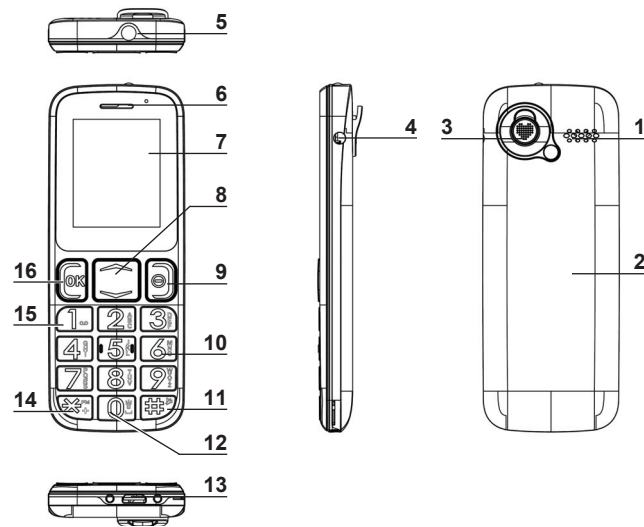


Artikelnummer: 02279

## Geräteübersicht

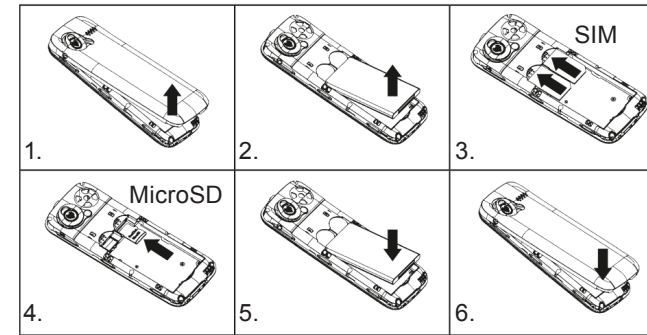


Z 02279 QG DS de V1 1117

- 1 Lautsprecher SOS-Signal
- 2 Akku- und SIM-Kartenfach
- 3 Notruftaste
- 4 Buchse zum Anschließen der Ohrhörer
- 5 Leuchte
- 6 Lautsprecher
- 7 Display
- 8 Navigationstasten: in Listen blättern, bei Eingaben Ziffern/Buchstaben vor/zurück, Lautstärke erhöhen/verringern; Startseite: mit das Telefonbuch öffnen, mit ins Hauptmenü
- 9 kurz: auflegen, Option in der unteren rechten Display-Ecke aufrufen (oft: zurück zum übergeordneten Menüpunkt oder Eingabe löschen); lang: Gerät ein-/auschalten; Radiomenü verlassen
- 10 Tasten 1 - 9 kurz: 2 - 9 bzw. Buchstaben; lang: hinterlegte Kurzwahlnummer wählen
- 11 # kurz: Wechsel zw. Groß-/Kleinbuchstaben, Ziffern; Radiolautstärke erhöhen; lang: Stummschaltung ein-/aus
- 12 0 kurz: 0, Leerzeichen eingeben; lang: Leuchte ein/aus
- 13 USB-Buchse
- 14 kurz: , Satz-/Sonderzeichen eingeben, Radiolautstärke verringern; Startseite lang: Radio einschalten; Startseite doppelt kurz: + (für Ländervorwahl) eingeben
- 15 1 kurz: 1, Satz-/Sonderzeichen eingeben; Startseite lang: zum Anrufbeantworter
- 16 **OK** Einwahl, Anruf annehmen, Option in der unteren linken Display-Ecke aufrufen (oft: Auswahl bzw. Eingabe be-

stätigen oder verfügbare Optionen anzeigen); Startseite: Anrufliste öffnen

## SIM-Karte, Speicherkarte, Akku einlegen



## Akku aufladen

1. USB-Kabel am Telefon und dann am **eingeschalteten** Computer bzw. Netzadapter anschließen. Netzadapter danach in eine Steckdose stecken.
2. Wenn am Computer angeschlossen: USB-Modus **COM-Anschluss** wählen.
3. Ist das Batteriesymbol gefüllt und leuchtet dauerhaft, ist der Akku aufgeladen. Kabel zuerst von der Stromquelle, danach vom Telefon trennen.

## Mobiltelefon ein- und ausschalten

1. Die rote Taste gedrückt halten.
2. Nach dem Einschalten PIN eingeben und bestätigen.

## Menüsprache einstellen

1. In der Startansicht Taste drücken.
2. **Einstellungen** → **Telefon** → **Sprache**: Sprache auswählen und bestätigen.

## Tastensperre aktivieren und deaktivieren

Die **OK** Taste und gleich danach drücken.

## Telefonieren

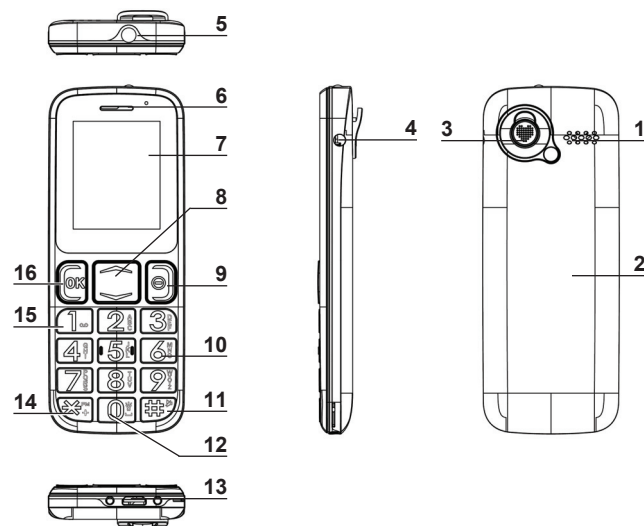
- Anruf annehmen: **OK** Taste drücken.
- Anruf beenden/ablehnen: Taste drücken.
- Anrufen:
  - 1a. In der Startansicht Vorwahl und Telefonnummer über das Tastenfeld eingeben oder
  - 1b. mit der linken Taste das Telefonbuch öffnen und einen Kontakt auswählen.
  2. Die **OK** Taste drücken. Die Nummer wird gewählt.

## Kundenservice / Importeur:

DS Produkte GmbH, Am Heisterbusch 1, 19258 Gallin Deutschland  
Tel.: +49 38851 314650 (0 – 30 Ct./Min. in das dt. Festnetz. Kosten variieren je nach Anbieter.)

Article number: 02279

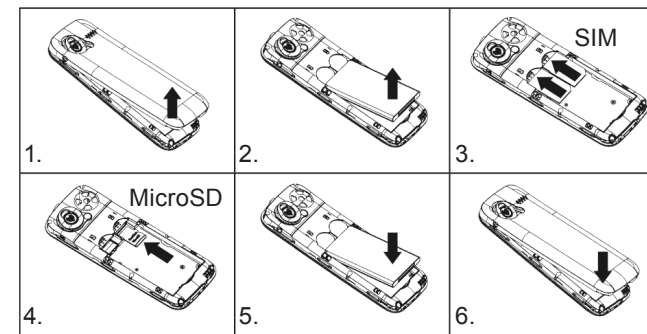
## Device overview



Z 02279 QG DS de V1 1117

- 1 Speaker SOS signal tone
- 2 Rechargeable battery and SIM compartment
- 3 Emergency call button
- 4 Jack for headphones
- 5 Light
- 6 Speaker
- 7 Display
- 8 navigation buttons: browse lists, forward/back with the input of numbers/letters, change the volume; quick access from the start screen to the phone book with and to the main menu with
- 9 short: hang up, access the option on the bottom right (often: back to the higher-level menu item or delete the entry); long: phone on/off, exit the radio menu
- 10 Buttons 2 – 9 short: 2 - 9 or letters; long: select stored speed dial number
- 11 # short: switch between upper/lower case letters, numbers; increase the radio volume; long: mute on/off
- 12 0 short: 0, space; long: LED light on/off
- 13 USB jack
- 14 short: , enter punctuation marks/special characters, decrease the radio volume; start screen long: activate the radio; start screen double clic: enter + (for country codes)
- 15 1 short: 1, punctuation mark/special characters; long: answering machine
- 16 **OK** dial-up, take call, access the option on the bottom left (often: confirm or or display the available options); start screen: open the list of the last numbers

## Inserting the SIM card, memory card, battery



## Charging the battery

1. Connect the USB cable to the phone and then to the computer **which is switched on** or to the mains adapter. Then insert the mains adapter in a socket.
2. If connected to the computer: Select USB mode **COM port**.
3. If the battery symbol is full and illuminates continuously, the rechargeable battery is charged. First disconnect the cable from the power source and then from the phone.

## Activating and deactivating the mobile phone

1. Hold down the red button.
2. After you have switched on the phone, enter the PIN and confirm.

## Setting the menu language

1. Push the button on the start screen.
2. **Settings** → **Phone settings** → **Language**: Select the language and confirm.

## Activating and deactivating the keylock

Push the **OK** button and then .

## Telephoning

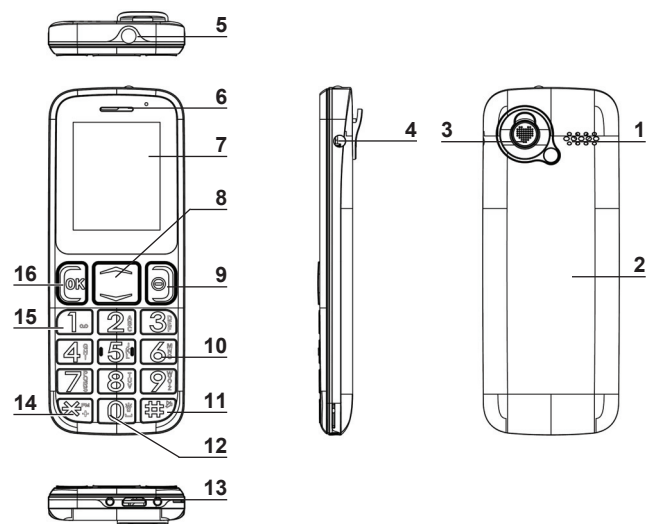
- Take a call: push the **OK** button.
- End/reject a call: push the button.
- Call:
  - 1a. On the start screen, use the keypad to enter the area code and phone number or
  - 1b. open the phone book with the button and select a contact.
  2. Push the **OK** button. The number is selected.

## Customer Service / Importer:

DS Produkte GmbH, Am Heisterbusch 1, 19258 Gallin Germany  
Tel.: +49 38851 314650 (Calls to German landlines are subject to charges. The cost varies depending on the service provider.)

Réf. d'article : 02279

## Vue générale de l'appareil

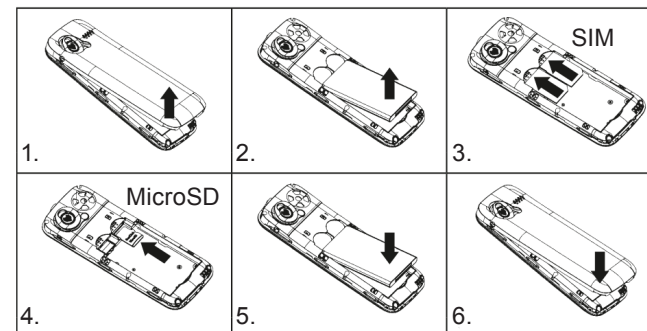


Z 02279 QG DS de V1 1117

- 1 Haut-parleur pour le signal d'appel d'urgence
- 2 Logement d'accu et de la carte SIM
- 3 Touche d'appel d'urgence
- 4 Jack pour écouteurs
- 5 Lampe
- 6 Haut-parleur
- 7 Écran
- 8 Touches de navigation : feuilleter dans les listes, pour la saisie de chiffres/lettres en avant/en arrière, modifier le volume; accès rapides depuis la page d'accueil au répertoire téléphonique avec et au menu principal
- 9 **court** : raccrocher, sélectionner l'option en bas à droite (souvent : retour au point de menu en amont ou effacer la saisie) ; **long** : tél. marche/arrêt, quitter le menu de la radio
- 10 Touches 2 à 9 **court** : 2 à 9 ou lettres ; **long** : sélectionner un numéro abrégé programmé
- 11 # **court** : commutation entre minuscule et majuscule, chiffres; augmenter le volume sonore de la radio; **long** : commutation muet activé/désactivé
- 12 0 **court** : 0, espace ; **long** : Lampe allumée/éteinte
- 13 Port USB
- 14 **court** : , caractères typographiques/spéciaux, réduire le volume sonore de la radio; **long depuis la page d'accueil** : allumer la radio; **doublement court depuis la page d'accueil** : + (pour l'indicatif du pays)
- 15 1 **court** : 1, caractères typographiques/spéciaux ; **long** : répondre

- 16 **OK** numéroté, prendre un appel, sélectionner l'option en bas à gauche (souvent : confirmer ou afficher les options disponibles); la page d'accueil : vers la liste des derniers numéros

## Placer la carte SIM, carte mémoire, l'accu



## Charger l'accu

1. Brancher le câble USB sur le téléphone et ensuite sur l'ordinateur **en marche** ou sur le bloc secteur. Ensuite, brancher le bloc secteur dans une prise électrique.
2. En cas de branchement sur l'ordinateur : Sélectionner le mode USB *Port COM*.
3. Si le symbole de la pile est rempli et allumé en permanence, alors l'accu est chargé. Débrancher d'abord le câble de l'alimentation électrique et ensuite seulement du téléphone.

## Allumer/éteindre le téléphone portable

1. Maintenir la touche rouge appuyée.
2. Après avoir allumé, rentrer le PIN et confirmer.

## Régler la langue du menu

1. Appuyer sur la touche dans la page d'accueil.
2. *Paramètres* → *Réglage du téléphone* → *Langue*: Sélectionner et confirmer la langue.

## Activer et désactiver le verrouillage des touches

Appuyer sur la touche **OK** et tout de suite après appuyer sur .

## Téléphoner

- Prendre un appel : appuyer sur la touche **OK**.
- Terminer/refuser l'appel : appuyer sur la touche .
- Appeler :
  - 1a. Dans la page d'accueil, rentrer l'indicatif et le numéro de téléphone au moyen du pavé numérique ou
  - 1b. avec la touche , ouvrir le répertoire et sélectionner un contact.
  2. Appuyer sur la touche **OK**. L'appareil numérote automatiquement.

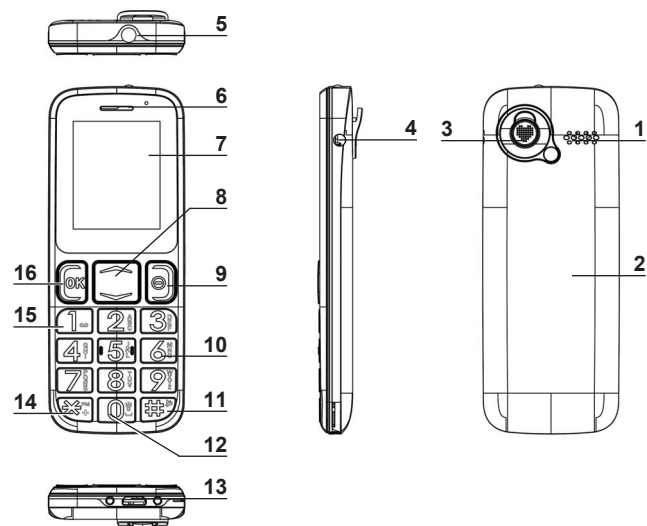
## Service après-vente / importateur :

DS Produkte GmbH, Am Heisterbusch 1, 19258 Gallin  
Allemagne

Tél. : +49 38851 314650 (Prix d'un appel vers le réseau fixe allemand. Coût variable selon le prestataire.)

Artikelnummer: 02279

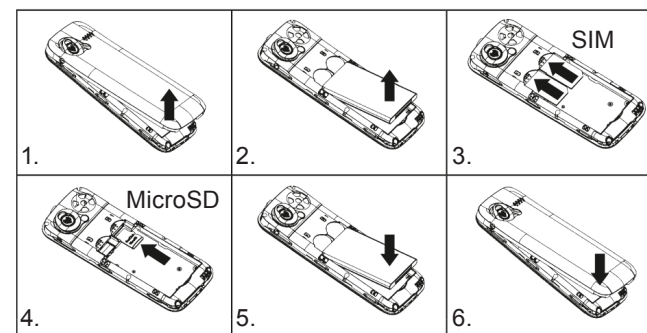
## Overzicht van het apparaat



Z 02279 QG DS de V1 1117

- 1 Luidspreker voor het noodoproepsignaal
- 2 Accu- en SIM-kaartvak
- 3 Noodoproep-toets
- 4 Bus voor koptelefoon
- 5 Lamp
- 6 Luidspreker
- 7 Display
- 8 Navigatietoetsen: in lijsten bladeren, bij invoer van cijfer/letters naar voren/terug, volume wijzigen; startscherm: met naar het telefoonboek en met naar het hoofdmenu
- 9 **kort** : ophangen, optie onderaan rechts oproepen (vaak: terug naar bovengeschildt menupunt of invoer wissen); **lang** : telefoon aan/uit, het radio menu uitschakelen
- 10 Toetsen 2 – 9 **kort** : 2 - 9 of letters; **lang** : opgeslagen verkort nummer kiezen
- 11 # **kort** : wissel tss. grote en kleine letters, cijfers; radio volume verhogen; **lang** : stil schakelen aan/uit
- 12 0 **kort** : lege tekens; **lang** : Lamp aan/uit
- 13 USB-bus
- 14 **kort** : , zins-/speciale tekens, radio volume verlagen; **uit startscherm lang** : radio inschakelen; **dubbelklik uit startscherm** : + (voor het landnummer)
- 15 1 **kort** : 1, zins-/speciale tekens; **lang** : voicemail
- 16 **OK** kiezen, oproep aannemen, optie onderaan links oproepen (vaak: bevestigen of beschikbare opties tonen); startscherm: naar de lijst van de laatste telefoonnummers

## SIM-kaart, geheugenkaart, accu plaatsen



## Accu opladen

1. USB-kabel aan de telefoon en daarna aan de **ingeschakelde** computer of adapter aansluiten. Adapter dan in een stopcontact steken.
2. Indien aangesloten aan de computer: USB-modus *COM port* kiezen.
3. Is het batterijsymbool gevuld en licht het continu op, dan is de accu opgeladen. Kabel eerst loskoppelen van het elektriciteitsnet, daarna van de telefoon.

## Mobiele telefoon in- en uitschakelen

1. De rode toets ingedrukt houden.
2. Na inschakeling PIN invoeren en bevestigen.

## Menutaal instellen

1. In het startscherm toets indrukken.
2. *Instellingen* → *Telefooninstellingen* → *Taal*: Kies de taal en bevestig.

## Toetsenblokkering activeren en deactiveren

De **OK** toets en direct daarna op drukken.

## Telefoneren

- Oproep aannemen: **OK** toets indrukken.
- Oproep beëindigen/weigeren: toets indrukken.
- Opbellen:
  - 1a. In het startscherm netnummer en telefoonnummer via het toetsenveld invoeren of
  - 1b. met de toets het telefoonboek openen en een contact kiezen.
  2. De **OK** toets indrukken. Het nummer wordt gekozen.

## Klantenservice / importeur:

DS Produkte GmbH, Am Heisterbusch 1, 19258 GALLIN  
Duitsland

Tel.: +49 38851 314650 (Niet gratis voor Duitse vaste lijnen. Kosten variëren per aanbieder.)