

Massage Wand



Item No. 56003

Instruction Manual

Please read all instructions carefully and retain for future use

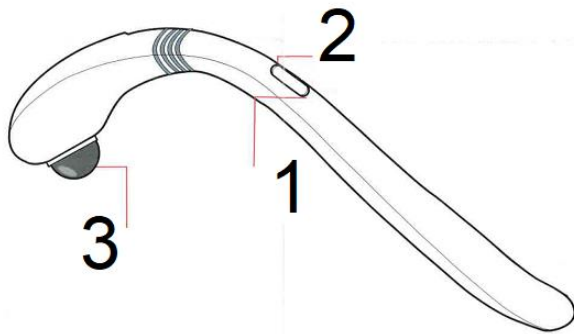
(EN) Content

1. 1 x Massage Wand
2. 1 x Manual

Specifications

Dimensions	12.5 x 4.5 x 32cm
Material	ABS
Battery type	4 AA Batteries (Not included)

Instructions



1. On/Off
2. Velocity button
3. Massage node

Instructions (How to use the Massager wand)

1. Remove the unit from the box.
2. Remove any packaging from the product.
3. Remove the battery cover.
4. Insert 4 x AA Batteries (Not included) as per the polarity indicates.
5. Slide the switch to the Lower/High Vibration

Note: Do not leave product unattended when powered on. Remove the batteries when not in use.

Instructions (How to clean and maintain)

1. Only use a soft, dry cloth to clean.
2. Place the massager in a safe, cool and dry place when not in use.
3. After unplugging, clean the massager with a soft, damp cloth using NO abrasive cleaners.
4. Keep away from all solvents or harsh detergents.

Attention/Danger!:



Warning: Any user who is pregnant, has a pacemaker, suffers from diabetes, phlebitis, and/or thrombosis, heart problems or is at an increased risk of developing blood clots due to recent surgery, should consult their doctor before using a massaging device designed for home use.



Warning: To reduce the risk of fire or electric shock, do not expose this apparatus to rain or moisture. The apparatus shall not be exposed to dripping or splashing, and objects filled with liquids, such as vases, shall not be placed on apparatus.



Warning: Before use check the product for visible external damage. Don't use the product if it is damaged or has been dropped.

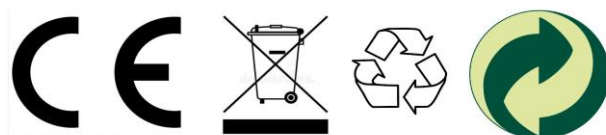
Precautions:

- Consult your doctor before using this product.
- Individuals with pacemakers should not use this item.
- This product may not be used on (small) children.
- This unit is not intended for use by persons with reduced physical, sensory or mental capabilities or lack of experience or knowledge. They should be given supervision and instruction in the use of the unit by a person responsible for their safety.
- Never use the product on open skin eruptions, swollen, or inflamed areas.
- Don't operate after taking painkillers, sedatives or alcohol. Consult your doctor if you are under these medications.
- Don't continuously operate for 15 minutes or longer. It is recommended to turn the product off and allow it to rest (cool) for 30 minutes before re-using. This will prolong the life of the product.
- The product is designed as a non-professional massager to soothe tired and arching muscles. Persist or worsen after use, contact your doctor immediately.

WEEE:

This product bears the selective sorting symbol for Waste Electrical and Electronic Equipment (WEEE). This means that this product must be handled pursuant to European Directive 2012/19/EU in order to be recycled or dismantled to minimize its impact on the environment. The user has the choice to give this product to a competent recycling organization or to a retailer when buying a new electrical or electronic piece of equipment.

Reinhard NL
Network 140-142
1446 WR Purmerend
The Netherlands



Massagestaf

Item nr. 56003

Handleiding

Lees alle instructies zorgvuldig en bewaar deze voor toekomstig gebruik

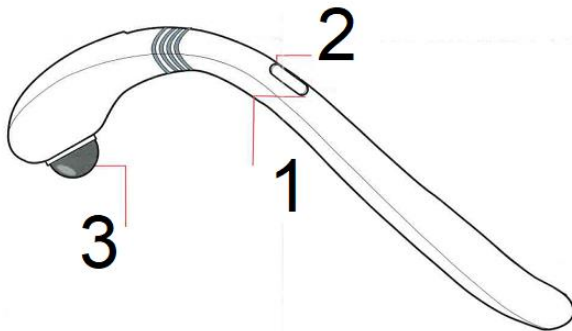
(NL) Inhoud

1. 1 x Massagestaf
2. 1 x Handleiding

Specificaties

Afmetingen	12,5 x 4,5 x 32cm
Materiaal	ABS
Type batterij	4 AA-batterijen (niet inbegrepen)

Instructies



1. Aan/Uit
2. Snelheidsknop
3. Massagekop

Instructies (Hoe u de draadloze massagestaf gebruikt)

1. Haal het apparaat uit de doos.
2. Verwijder alle verpakkingsmaterialen van het product.
3. Open het batterijklepje.
4. Plaats 4 AA-batterijen (niet meegeleverd). Let op de aangegeven plus en min.
5. Schuif de keuzeschakelaar naar één van de twee standen: matige of sterke vibratie.

Opmerking: Laat het product niet onbeheerd achter wanneer het is ingeschakeld. Verwijder de batterijen wanneer het apparaat niet in gebruik is.

Instructies (Hoe u het apparaat kunt reinigen en onderhouden)

1. Gebruik alleen een zachte, droge doek om het apparaat te reinigen.
2. Plaats de massagestaf op een veilige, koele en droge plaats wanneer deze niet wordt gebruikt.
3. Reinig de massage staf met een zachte, vochtige doek. Gebruik GEEN schurende reinigingsmiddelen.
4. Houd het apparaat altijd uit de buurt van alle oplosmiddelen en agressieve schoonmaakmiddelen.

Attentie! Gevaar!:



Waarschuwing: Iedere gebruiker die mogelijk zwanger is, een pacemaker heeft, lijdt aan diabetes, flebitis en/of trombose, hartproblemen of een verhoogd risico heeft op het ontwikkelen van bloedstolsels als gevolg van een recente operatie, moet zijn/haar arts raadplegen voordat hij/zij een massageapparaat gebruikt dat is ontworpen voor thuisgebruik.



Waarschuwing: Om het risico op brand of elektrische schokken te beperken, mag dit apparaat niet worden blootgesteld aan regen of vocht. Het apparaat mag niet worden blootgesteld aan druipende of spattende vloeistoffen en voorwerpen die met vloeistoffen zijn gevuld, zoals vazen, mogen niet op het apparaat worden geplaatst.



Waarschuwing: Controleer het product voor gebruik op zichtbare schade aan de buitenkant. Gebruik het product niet als het beschadigd is of is gevallen.

Voorzorgsmaatregelen:

- Raadpleeg uw arts voordat u dit product gebruikt.
- Personen met een pacemaker mogen dit product niet gebruiken.
- Dit product is niet bedoeld voor gebruik door kinderen of voor de behandeling van kinderen.
- Dit apparaat is niet bedoeld voor gebruik door personen met verminderde fysieke, zintuiglijke of mentale mogelijkheden of een gebrek aan ervaring of kennis. Zij moeten worden begeleid en geïnstrueerd in het gebruik van het apparaat door een persoon die verantwoordelijk is voor hun veiligheid.
- Gebruik het product nooit beschadigde of open huid of op gezwollen of ontstoken plekken.
- Gebruikt het apparaat niet na het innemen van pijnstillers, kalmerende middelen of alcohol. Raadpleeg uw arts als u dergelijke medicatie gebruikt.
- Gebruik het apparaat niet langer dan 15 minuten. Het wordt aanbevolen om het apparaat uit te schakelen en 30 minuten te laten afkoelen alvorens het opnieuw te gebruiken. Dit zal de levensduur van het apparaat verlengen.
- Het product is ontworpen als een massageapparaat voor thuisgebruik. Het apparaat is bedoeld om vermoeide en pijnlijke spieren te ontspannen. Wanneer uw klachten

aanhouden of verergeren na gebruik, dient u onmiddellijk contact op te nemen met uw arts.

AEEA:

Dit product draagt het selectieve afvalscheiding-symbool voor afgedankte elektrische en elektronische apparatuur (AEEA). Dit betekent dat dit product moet worden behandeld in overeenstemming met de Europese Richtlijn 2012/19/EU zodat het gerecycled of gedemonteerd kan worden om zodoende de impact op het milieu tot een minimum te beperken. De gebruiker heeft de keuze om dit product bij een geautoriseerde afvalverwerkingsorganisatie aan te bieden of het aan een detailhandelaar te overhandigen bij de aankoop van een nieuw elektrisch of elektronisch apparaat.

Reinhard NL
Netwerk 140-142
1446 WR Purmerend
Nederland



Massagestab Artikel-Nr. 56003

Bedienungsanleitung

Bitte lesen Sie alle Anweisungen sorgfältig durch und bewahren Sie sie für den zukünftigen Gebrauch auf

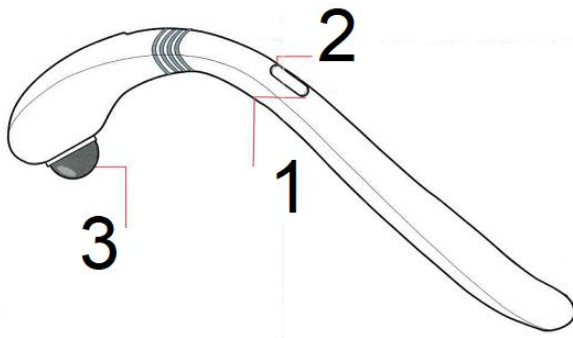
(DE) Inhalt

1. 1 x Massagestab
2. 1 x Bedienungsanleitung

Technische Daten

Abmessungen	12,5 x 4,5 x 32 cm
Material	ABS
Batterie-Typ	4 AA-Batterien (nicht im Lieferumfang enthalten)

Anweisungen



1. Ein/Aus
2. Geschwindigkeitstaste
3. Massagekopf

Anleitung (Verwendung des Massagestabs)

1. Nehmen Sie das Gerät aus der Verpackung.
2. Entfernen Sie alle Verpackungsmaterialien des Geräts.
3. Entfernen Sie die Batterieabdeckung.
4. Legen Sie 4 x AA-Batterien (nicht im Lieferumfang enthalten) gemäß der vorhandenen Polaritätsangaben ein.
5. Schieben Sie den Schalter auf „Lower/High Vibration“

Hinweis: Lassen Sie das Produkt beim Einschalten nicht unbeaufsichtigt. Bei Nichtbenutzung des Gerätes Batterien herausnehmen.

Anleitung (Reinigung und Pflege des Geräts)

1. Verwenden Sie zum Reinigen nur ein weiches trockenes Tuch.
2. Lagern Sie das Massagegerät an einem sicheren, kühlen und trockenen Ort, wenn Sie es nicht benutzen.
3. Reinigen Sie das Massagegerät nach dem Herausziehen des Netzsteckers mit einem weichen, feuchten Tuch und verwenden Sie KEINE Scheuermittel.
4. Von allen Lösungsmitteln oder aggressiven Reinigungsmitteln fernhalten.

Achtung/Gefahr!:



Warnung: Jede Person, die schwanger ist, einen Herzschrittmacher hat, an Diabetes, Venenentzündung und/oder Thrombose leidet, Herzprobleme hat oder aufgrund einer kürzlich durchgeführten Operation ein erhöhtes Risiko für die Bildung von Blutgerinnseln hat, sollte ihren Arzt konsultieren, bevor sie ein Massagegerät für den Heimgebrauch verwendet.



Warnung: Um Feuergefahr und die Gefahr eines elektrischen Schlags zu verringern, setzen Sie das Gerät weder Regen noch sonstiger Feuchtigkeit aus. Das Gerät darf

nicht mit Flüssigkeiten benetzt oder bespritzt werden. Es sollten keine mit Wasser gefüllten Gegenstände, wie z.B. Vasen, auf dem Gerät abgestellt werden.



Warnung: Überprüfen Sie das Produkt vor dem Gebrauch auf sichtbare äußere Schäden. Verwenden Sie das Produkt nicht, wenn es beschädigt ist oder fallen gelassen wurde.

Vorsichtsmaßnahmen:

- Konsultieren Sie Ihren Arzt, bevor Sie dieses Produkt verwenden.
- Personen mit Herzschrittmachern sollten diesen Artikel nicht verwenden.
- Dieses Produkt darf nicht bei (kleinen) Kindern angewendet werden.
- Dieses Gerät ist nicht für Personen mit eingeschränkten körperlichen, sensorischen oder geistigen Fähigkeiten oder mangelnder Erfahrung oder Kenntnissen vorgesehen. Sie sollten von einer für ihre Sicherheit verantwortlichen Person beaufsichtigt und in die Verwendung des Geräts eingewiesen werden.
- Verwenden Sie das Produkt niemals bei offenen Hautausschlägen sowie geschwollenen oder entzündeten Stellen.
- Nicht nach Einnahme von Schmerzmitteln, Beruhigungsmitteln oder Alkohol verwenden. Fragen Sie Ihren Arzt, wenn Sie eines dieser Medikamente einnehmen.
- Nicht länger als 15 Minuten ununterbrochen verwenden. Es wird empfohlen, das Produkt auszuschalten und vor der Wiederverwendung 30 Minuten lang abkühlen zu lassen. Dies verlängert die Lebensdauer des Produkts.
- Das Produkt ist als nicht professionelles Massagegerät konzipiert und dient dazu, müde Muskeln zu beruhigen und Muskelkater zu lindern. Wenn diese Beschwerden nach Gebrauch weiterhin bestehen oder sich verschlechtern, wenden Sie sich sofort an Ihren Arzt.

WEEE:

Dieses Produkt trägt das Entsorgungssymbol für Elektro- und Elektronik-Altgeräte (WEEE). Dies bedeutet, dass dieses Produkt gemäß der europäischen Richtlinie 2012/19/EU entsorgt werden muss, damit es recycelt oder demontiert werden kann, um seine Auswirkungen auf die Umwelt zu minimieren. Der Benutzer hat die Wahl, dieses Produkt beim Kauf eines neuen elektrischen oder elektronischen Geräts einer kompetenten Recyclingorganisation oder einem Einzelhändler zu übergeben.

Reinhard NL
Netzwerk 140-142
1446 WR Purmerend
Niederlande



Masážní hůlka

Položka č. 56003

Návod k použití

Přečtěte si prosím pozorně všechny pokyny a uschovejte je pro budoucí použití

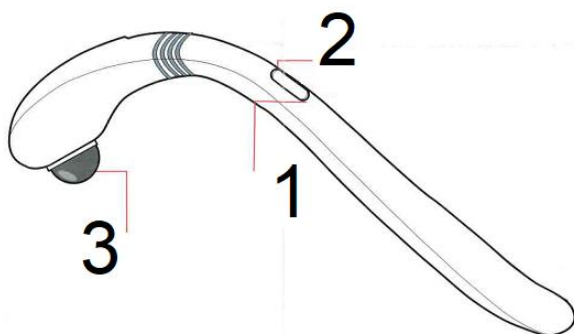
(CZ) Obsah

1. 1 x Masážní hůlka
2. 1 x Návod k použití

Specifikace

Rozměry	12,5 x 4,5 x 32 cm
Materiál	ABS
Typ baterie	4x AA baterie (nejsou součástí balení)

Instrukce



1. Zapnuto/vypnuto
2. Tlačítko rychlosti
3. Masážní uzel

Instrukce (jak používat masážní hlavici)

1. Vyměňte jednotku z krabice.
2. Odstraňte z produktu veškeré obaly.
3. Sejměte kryt baterie.
4. Vložte 4x AA baterie (nejsou součástí balení) podle vyznačené polarity.
5. Přepněte přepínač na nízké/vysoké vibrace

Poznámka: nenechávejte produkt bez dozoru po zapnutí. Pokud baterie nepoužíváte, vyjměte je.

Instrukce (jak čistit a udržovat produkt)

1. K čištění používejte pouze měkký suchý hadřík.
2. Pokud masážní přístroj nepoužíváte, uložte jej na bezpečné, chladné a suché místo.
3. Po odpojení očistěte masážní přístroj měkkým navlhčeným hadříkem bez použití abrazivních čisticích prostředků.
4. Uchovávejte mimo dosah všech rozpouštědel nebo tvrdých detergentů.

Pozor/nebezpečí!



Varování: jakýkoli uživatel během těhotenství, pokud má kardiostimulátor, trpí cukrovkou, flebitidou a/nebo trombózou, srdečními problémy, nebo má zvýšené riziko vzniku krevních sraženin v důsledku nedávné operace, by se měl před použitím masážního přístroje určeného pro domácí použití poradit se svým lékařem.



Varování: pro snížení rizika požáru nebo úrazu elektrickým proudem nevystavujte tento přístroj dešti nebo vlhkosti. Přístroj nesmí být vystaven kapající nebo stříkající vodě a na zařízení se nesmí pokládat předměty naplněné tekutinami, jako jsou vázy.



Varování: před použitím zkontrolujte, zda není produkt viditelně poškozen. Nepoužívejte produkt, pokud je poškozený nebo upadl.

Opatření:

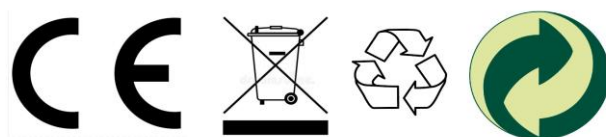
- Před použitím tohoto výrobku se poraďte se svým lékařem.
- Jedinci s kardiostimulátory by tento výrobek neměli používat.
- Tento výrobek nesmí být používán (malými) dětmi.
- Tento výrobek není určen k použití osobami se sníženými fyzickými, smyslovými nebo mentálními schopnostmi, nebo s nedostatkem zkušeností či znalostí. Při používání jednotky by jim měl být poskytnut dohled a poučení osobou odpovědnou za jejich bezpečnost.
- Tento výrobek nikdy nepoužívejte na otevřené kožní vyrážky, otoky nebo zanícené oblasti.
- Neužívejte výrobek po užití léků proti bolesti, sedativ nebo alkoholu. Pokud jste ovlivněni těmito léky, poraďte se se svým lékařem.
- Nenechte běžet výrobek nepřetržitě po dobu 15 minut nebo déle. Před opětovným použitím se doporučuje výrobek vypnout a nechat jej 30 minut odpočinout (vychladnout). Tím se prodlouží životnost výrobku.
- Výrobek je navržen jako neprofesionální masážní přístroj, který uklidňuje unavené a bolavé svaly. Pokud potíže po použití přetrvávají nebo se zhoršují, okamžitě kontaktujte svého lékaře.

WEEE:

Tento produkt je označen symbolem selektivního třídění pro odpadní elektrická a elektronická zařízení (WEEE). To znamená, že s tímto výrobkem musí být zacházeno v souladu s evropskou směrnicí 2012/19/EU, aby byl recyklován nebo demontován za účelem

minimalizace jeho dopadu na životní prostředí. Uživatel má možnost předat tento produkt kompetentní recyklační organizaci nebo maloobchodníkovi při nákupu nového elektrického nebo elektronického zařízení.

Reinhard NL
Network 140-142
1446 WR Purmerend
Nizozemí



Masajeador Artículo n° 56003

Manual de instrucciones

Por favor, lea todas las instrucciones cuidadosamente y guárdelas para un uso futuro.

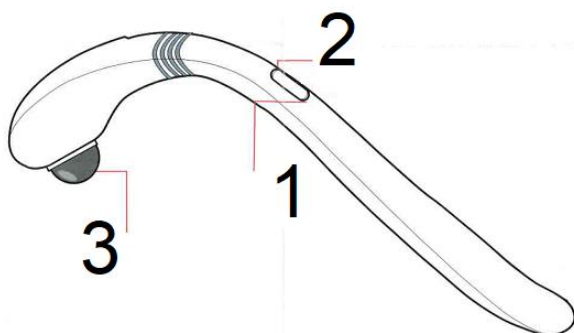
(ES) Contenido

1. 1 x Masajeador
2. 1 x Manual

Especificaciones

Dimensiones	12,5 x 4,5 x 32cm
Material	ABS
Tipo de batería	4 pilas AA (no incluidas)

Instrucciones



1. On/Off
2. Botón de velocidad
3. Nudo de masaje

Instrucciones (cómo usar el ratón inalámbrico)

1. Saque el producto de la caja.
2. Retire todos los materiales del paquete del producto.
3. Retire la tapa de la batería.
4. Inserte 4 pilas AA (no incluidas) de acuerdo con la polaridad indicada.
5. Deslice el interruptor a baja/alta vibración

Nota: no deje el producto desatendido cuando esté encendido. Retire las baterías cuando no lo esté usando.

Instrucciones (cómo limpiar y mantener)

1. Use solo un paño suave y seco para limpiar.
2. Coloque el masajeador en un lugar seguro, fresco y seco cuando no esté en uso.
3. Después de desconectar, limpie el masajeador con un paño suave y húmedo, sin usar productos de limpieza abrasivos.
4. Mantener alejado de todos los solventes agresivos o detergentes.

¡Advertencia/Peligro!:



Advertencia: Cualquier usuaria que esté embarazada, o quien tenga un marcapasos, sufra de diabetes, flebitis y/o trombosis, problemas cardíacos o tenga un mayor riesgo de desarrollar coágulos de sangre debido a una cirugía reciente, debe consultar a su médico antes de usar un dispositivo de masaje diseñado para el hogar utilizar.



Advertencia: para reducir el riesgo de incendio o descarga eléctrica, no exponga este aparato a la lluvia o la humedad. El dispositivo no debe exponerse a gotas o salpicaduras, y los objetos con líquidos, como jarrones, no deben colocarse en el dispositivo.



Advertencia: Antes de usar, verifique el producto por daños externos visibles. No use el producto si está dañado o se ha caído.

Precauciones:

- Consulte a su médico antes de usar este producto.
- Las personas con marcapasos no deben usar este artículo.
- Este producto no puede usarse en niños (jóvenes).
- Este dispositivo no debe ser utilizado por personas con capacidades físicas, sensoriales o mentales reducidas o con falta de experiencia o conocimientos. Deben recibir supervisión e instrucciones sobre el uso del dispositivo por parte de una persona responsable de su seguridad.
- Nunca use el producto en sarpullidos abiertos, áreas hinchadas o inflamadas.
- No lo use después de tomar analgésicos, sedantes o alcohol. Consulte a su médico si

está tomando estos medicamentos.

- No lo use continuamente durante 15 minutos o más. Se recomienda apagar el producto y dejarlo reposar (enfriar) durante 30 minutos antes de volver a usarlo. Esto prolongará la vida del producto.
- El producto está diseñado como un masajeador no profesional para aliviar los músculos cansados y doloridos. Si persiste o empeora después de su uso, póngase en contacto con su médico inmediatamente.

RAEE:

Este producto lleva el símbolo de residuos de aparatos eléctricos y electrónicos (RAEE). Esto significa que este producto debe ser reciclado o desmontado en la forma prescrita por la Directiva Europea 2012/19/UE para minimizar su impacto en el medio ambiente. El usuario puede optar por entregar este producto a una empresa de reciclaje o a un minorista competente al comprar un nuevo aparato eléctrico o electrónico.

Reinhard NL
Netwerk 140-142
1446 WR Purmerend
Países Bajos



Massatjador

Article No. 56003

Manual d'Instruccions

Si us plau, llegeixi les instruccions atentament i conservi-les per a un possible ús futur

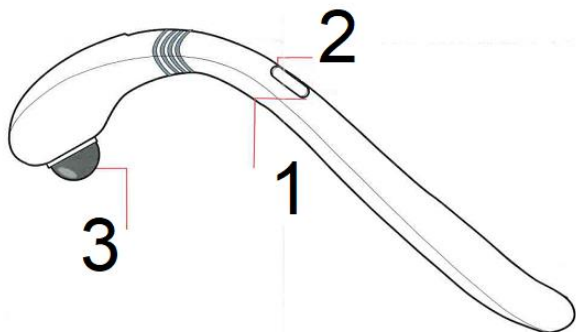
(CAT) Contingut

1. 1 x Massatjador
2. 1 x Manual

Especificacions

Dimensions	12.5 x 4.5 x 32cm
Material	ABS
Tipus de bateria	4 Piles AA (No incloses)

Instruccions



1. On/Off
2. Botó de velocitat
3. Nòdul massatjador

Instruccions (Com utilitzar el massatjador)

1. Tregui el producte de la caixa.
2. Tregui l'embalatge del producte.
3. Obri la tapa de les bateries.
4. Posi 4 piles AA (no incloses) com indiquen les marques de polaritat.
5. Col·loqui el selector en Vibració Fluixa / Forta

Nota: No deixi el producte encès sense supervisió. Tregui les piles quan no l'utilitzi.

Instruccions (Com netejar i mantenir)

1. Per a la neteja, utilitzi només un drap suau i sec.
2. Quan no l'utilitzi, guardi el massatjador en un lloc fresc i sec.
3. Quan el desconnecti, netegi'l amb un drap suau, humit i SENSE netejadors abrasius.
4. Mantenir allunyat de dissolvents i detergents abrasius.

Atenció / Perill!:



Avís: En cas d'embaràs, portar marcapassos, patir diabetis, flebitis, i/o trombosis, problemes cardíacs, o si l'usuari corre un alt risc de desenvolupar coàguls de sang degut a una operació quirúrgica recent, l'ús d'aquest aparell massatjador dissenyat per a ús domèstic s'haurà de consultar abans amb un metge.



Avís: Per reduir el risc d'incendi o descàrrega elèctrica, no exposi aquest aparell a pluja o condicions d'humitat. L'aparell no s'ha d'exposar a degoteig ni esquitxades; no s'hi poden col·locar a sobre objectes plens de líquid, com gerros.



Avís: Abans d'utilitzar el producte, comprovi que no té danys externs visibles. No utilitzi el producte si està danyat o ha patit alguna caiguda.

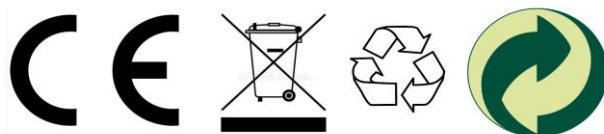
Precaucions:

- Consulti amb el seu metge abans d'utilitzar aquest producte.
- Les persones amb marcapassos no han d'utilitzar aquest producte.
- Producte no apte per a nens (petits).
- Aquest article no està pensat per a persones amb capacitats físiques, sensorials o mentals reduïdes, ni per a persones amb falta de coneixements o experiència. A aquestes persones les hauria de supervisar i instruir en l'ús del producte una persona responsable de la seva seguretat.
- No utilitzi el producte a sobre d'erupcions cutànies obertes o en zones inflamades.
- No utilitzi el producte després de prendre analgèsics, sedants o alcohol. Consulti amb el seu metge si pren aquest tipus de medicació.
- No utilitzi el producte durant més de 15 minuts seguits. Es recomana apagar l'aparell i deixar-lo reposar (refredar-se) durant 30 minuts abans de tornar-lo a utilitzar. Això allargarà la vida del producte.
- El producte està dissenyat com a massatjador no-professional per a alleujar el dolor o cansaments del músculs. Si el dolor persisteix o s'agreuja després de l'ús, contacti amb el seu metge immediatament.

RAEE:

Aquest producte porta el símbol de Residus d'Aparells Elèctrics i Electrònics (RAEE). Això significa que, en cas de voler reciclar o desfer-se del producte, un cop transcorreguda la vida d'aquest, s'ha de seguir la Directiva europea 2012/19/EU per a minimitzar l'impacte mediambiental. L'usuari pot entregar el producte a un gestor de residus autoritzat per a la recollida selectiva o a un venedor quan compri un aparell elèctric nou.

Reinhard NL
Netwerk 140-142
1446 WR Purmerend
Països Baixos



Baguette de Massage

Article N° 56003

Manuel d'Instruction

Veillez lire ces instructions attentivement et les conserver pour une utilisation future

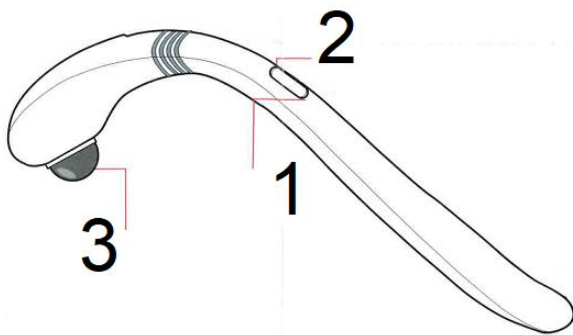
(FR) Contenu

1. 1 x Baguette de Massage
2. 1 x Manuel d'instruction

Spécifications

Dimensions	12.5 x 4.5 x 32 cm
Matériau	ABS
Type de piles	4 piles AA (Non fournies).

Instructions



1. Marche / Arrêt
2. Bouton de vitesse
3. Nœud de massage

Instructions (Comment utiliser la Baguette de Massage)

1. Retirez l'unité de la boîte.
2. Retirez tout emballage du produit.
3. Retirez le couvercle des piles.
4. Insérez 4 piles AA (non incluses) en respectant la polarité indiquée.
5. Faites glisser l'interrupteur de Vibrations Faibles / Fortes

Remarque : ne laissez pas le produit sans surveillance lorsqu'il est sous tension. Retirez les piles lorsque vous n'utilisez pas le produit.

Instructions (Comment nettoyer et entretenir le produit)

1. Utilisez uniquement un chiffon doux et sec pour le nettoyage.
2. Placez le masseur dans un endroit sûr, frais et sec lorsqu'il n'est pas utilisé.
3. Après avoir débranché l'appareil, nettoyez-le avec un chiffon doux et humide SANS utiliser de nettoyants abrasifs.
4. Tenez le produit à l'écart de tous les solvants ou détergents agressifs.

Attention / Danger ! :



Avertissement : Toute personne enceinte, porteuse d'un stimulateur cardiaque, souffrant de diabète, de phlébite et / ou de thrombose, de problèmes cardiaques ou présentant un risque accru de formation de caillots sanguins en raison d'une intervention chirurgicale récente, doit consulter son médecin avant d'utiliser un appareil de massage conçu pour un usage domestique.



Avertissement : Pour réduire le risque d'incendie ou de choc électrique, n'exposez pas cet appareil à la pluie ou à l'humidité. L'appareil ne doit pas être exposé à des gouttes ou à des éclaboussures, et les objets remplis de liquides, tels que les vases, ne doivent pas être placés sur l'appareil.



Avertissement : Avant l'utilisation, vérifiez que le produit ne présente pas de dommages externes visibles. N'utilisez pas le produit s'il est endommagé ou s'il est tombé.

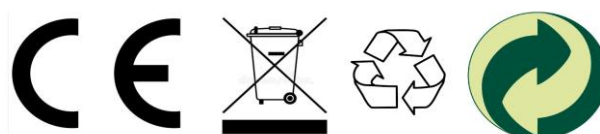
Précautions :

- Consultez votre médecin avant d'utiliser ce produit.
- Les personnes portant un stimulateur cardiaque ne doivent pas utiliser ce produit.
- Ce produit ne doit pas être utilisé sur les (petits) enfants.
- Ce produit n'est pas destiné à être utilisé par des personnes dont les capacités physiques, sensorielles ou mentales sont réduites ou qui manquent d'expérience ou de connaissances. Ces personnes doivent être supervisées et formées à l'utilisation du produit par une personne responsable de leur sécurité.
- N'utilisez jamais le produit sur des éruptions cutanées ouvertes, des zones gonflées ou enflammées.
- N'utilisez pas l'appareil après avoir pris des analgésiques, des sédatifs ou de l'alcool. Consultez votre médecin si vous prenez ces médicaments.
- N'utilisez pas le produit pendant 15 minutes ou plus. Il est recommandé d'éteindre le produit et de le laisser reposer (refroidir) pendant 30 minutes avant de le réutiliser. Cela permettra de prolonger la durée de vie du produit.
- Le produit est conçu comme un masseur non professionnel pour soulager les muscles fatigués et douloureux. Si les symptômes persistent ou s'aggravent après l'utilisation, contactez immédiatement votre médecin.

DEEE :

Ce produit porte le symbole de tri sélectif des Déchets d'Équipements Électriques et Électroniques (DEEE). Cela signifie que ce produit doit être manipulé conformément à la directive européenne 2012/19/UE afin d'être recyclé ou démonté pour minimiser son impact sur l'environnement. L'utilisateur peut choisir de remettre ce produit à un organisme de recyclage compétent ou de le donner à un détaillant lors de l'achat d'un nouvel équipement électrique ou électronique.

Reinhard P-B
Netwerk 140-142
1446 WR Purmerend
Pays-Bas



Štap za masažu

Stavka br. 56003

Upute za uporabu

Pažljivo pročitajte sve upute i spremite za buduću uporabu

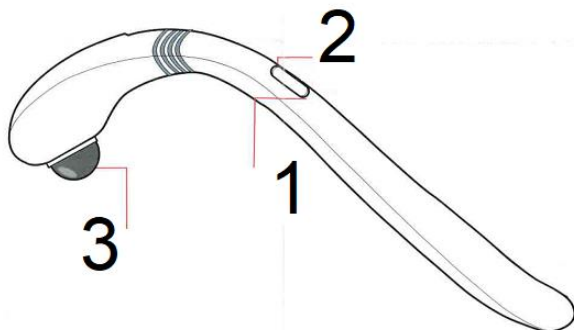
(HR) Sadržaj

1. 1 x Štap za masažu
2. 1 x Upute

Specifikacije

Dimenzije	12.5 x 4.5 x 32 cm
Materijal	ABS
Vrsta baterije	4 AA Baterije (Nisu priložene)

Upute



1. Uključeno/Isključeno
2. Gumb za brzinu
3. Masažna glava

Upute (Kako koristiti Štap za masažu)

1. Izvadite uređaj iz kutije.
2. Uklonite sve dijelove pakiranja.
3. Uklonite poklopac za baterije.
4. Umetnite 4 x AA baterije (Nisu priložene) kako pokazuje oznaka polariteta.
5. Prebacite prekidač na male/velike vibracije

Napomena: Ne ostavljajte uređaj bez nadzora ako je uključen. Izvadite baterije kad ne koristite uređaj.

Upute (Kako čistiti i održavati)

1. Za čišćenje koristite samo suhu, meku krp.
2. Kad ga ne koristite, masažer ostavite na sigurnom, hladnom i suhom mjestu.
3. Nakon isključivanja, očistite masažer mekom, vlažnom krpom, NE koristeći abrazivna sredstva za čišćenje.
4. Držite dalje od svih otapala ili jakih deterdženata.

Pozor/Opasnost!:



Upozorenje: Svaki korisnik koji je u drugom stanju, ima srčani stimulator, pati od dijabetesa, flebitisa i/ili tromboze, srčanih problema ili ima povećan rizik za razvoj krvnih ugrušaka radi nedavne operacije, treba se posavjetovati s liječnikom prije uporabe uređaja za masažu dizajniranog za kućnu uporabu.



Upozorenje: Za smanjenje opasnosti od požara ili strujnog udara, ne izlažite ovaj uređaj kiši ili vlazi. Uređaj se ne smije izlagati kapima ili zapljuskivanju, a predmeti napunjeni tekućinom, kao što su vaze, neće se stavljati na uređaj.



Upozorenje: Prije uporabe, provjerite ima li na uređaju vidljivih vanjskih oštećenja. Nemojte koristiti uređaj ako je oštećen ili je pao.

Mjere opreza:

- Posavjetujte se s liječnikom prije uporabe ovog proizvoda.
- Osobe sa srčanim stimulatorom ne bi trebale koristiti ovaj uređaj.
- Ovaj proizvod se ne može koristiti na (maloj) djeci.
- Ovaj uređaj nije namijenjen uporabi bilo koje osobe sa smanjenim fizičkim, osjetilnim ili mentalnim sposobnostima ili nedostatkom iskustva ili znanja. Njih treba nadzirati i upućivati u korištenju ovog uređaja osoba koja je odgovorna za njihovu sigurnost.
- Nikad nemojte koristiti ovaj uređaj na otvorenim osipima, oteklim ili upaljenim područjima.
- Ne koristite nakon uzimanja tableta protiv bolova, sedativa ili alkohola. Posavjetujte se s liječnikom ako uzimate ove lijekove.
- Ne koristite neprekidno 15 ili više minuta. Preporučuje se da isključite proizvod i ostavite ga da se odmori (ohladi) 30 minuta prije ponovne uporabe. To će produžiti radni vijek proizvoda.
- Proizvod je dizajniran za neprofesionalne masaže, za smirenje umornih i bolnih mišića. Ako se ove tegobe nastave ili pogoršaju nakon uporabe, odmah se javite svom liječniku.
-

WEEE:

Ovaj proizvod ima simbol odvojenog odlaganja za Otpadnu električnu i elektroničku opremu (Waste Electrical and Electronic Equipment -WEEE). To znači da se ovim proizvodom treba rukovati u skladu s europskom Direktivom 2012/19/EU kako bi se isti reciklirao ili rastavio te se smanjio njegov utjecaj na okoliš. Korisnik može ovaj proizvod predati kompetentnoj ustanovi za recikliranje ili prodavaču kod kupovine nove električne ili elektroničke opreme.

Reinhard NL
Netwerk 140-142
1446 WR Purmerend
Nizozemska



Bacchetta per massaggi

Articolo n. 56003

Manuale di istruzioni

Si prega di leggere attentamente tutte le istruzioni e di conservarle per un uso futuro

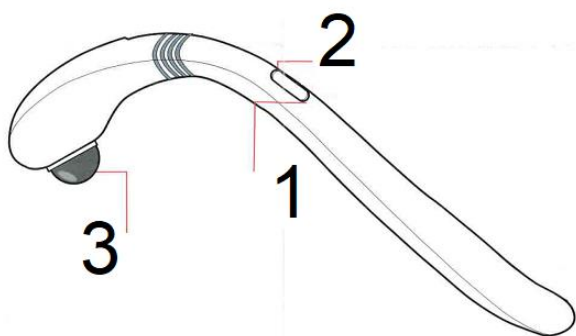
(IT) Contenuto

1. 1 x Bacchetta per massaggi
2. 1 x Manuale

Specifiche

Dimensioni	12,5 x 4,5 x 32cm
Materiale	ABS
Tipo di batteria	4 batterie AA (non incluse)

Istruzioni



1. Accensione/Spengimento
2. Pulsante di velocità
3. Nodo di massaggio

Istruzioni (Come usare la bacchetta per massaggi)

1. Rimuovere l'unità dalla confezione.
2. Rimuovere l'eventuale imballaggio dal prodotto.
3. Rimuovere la confezione della batteria.
4. Inserire 4 batterie AA (non incluse) come indicato dalla polarità.
5. Spostare l'interruttore su Vibrazione Bassa/Alta

Nota: Non lasciare il prodotto incustodito quando è acceso. Rimuovere le batterie quando non viene usato.

Istruzioni (Come pulire e mantenere)

1. Utilizzare solamente un panno morbido e asciutto per pulire l'unità.
2. Posizionare la bacchetta per massaggi in un luogo sicuro, fresco e asciutto quando non viene utilizzato.
3. Dopo aver scollegato la bacchetta per massaggi, pulirla con un panno morbido e umido utilizzando detergenti NON abrasivi.
4. Tenere lontano da tutti i solventi o detergenti aggressivi.

Attenzione/Pericolo!:



Attenzione: Qualsiasi utente che è incinta, ha un pacemaker, soffre di diabete, flebite e/o trombosi, problemi cardiaci o è a rischio di sviluppare coaguli di sangue a causa di un recente intervento chirurgico, deve prima di utilizzare un dispositivo di massaggio progettato per uso domestico consultare il medico.



Attenzione: Per ridurre il rischio di incendio o di scossa elettrica, non immergere questo apparecchio all'acqua o esporre l'apparecchio all'umidità. L'apparecchio non deve essere esposto a gocce o spruzzi. Oggetti pieni di liquidi, come i vasi, non devono essere posizionati sull'apparecchio.



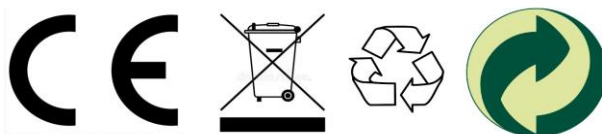
Attenzione: Prima dell'uso all'esterno. Non utilizzare il prodotto se è danneggiato o è caduto. Controllare che il prodotto non presenti danni visibili

Precauzioni:

- Consultare il medico prima di utilizzare questo prodotto.
- Le persone con un pacemaker non devono usare questo articolo.
- Questo prodotto non può essere utilizzato da bambini (piccoli).
- Questa unità non è destinata all'uso da parte di persone con ridotte capacità fisiche, sensoriali o mentali o mancanza di esperienza o conoscenza. Essi devono essere sorvegliati e istruiti nell'uso dell'apparecchio da una persona responsabile della loro sicurezza.
- Non utilizzare mai il prodotto su eruzioni cutanee aperte, aree gonfie o infiammate.
- Non operare dopo aver preso antidolorifici, sedativi o alcolici. Consultare il medico se si usa questi tipi di medicinali.
- Non usare continuamente per 15 minuti o più. Si raccomanda di spegnere il prodotto e lasciarlo riposare (raffreddare) per 30 minuti prima di riutilizzarlo. Questo prolungherà la vita del prodotto.
- Il prodotto è stato progettato come un massaggiatore non professionale per calmare i muscoli stanchi e inarcati. Se i problemi persistono o peggiorano dopo l'uso, contattare immediatamente il medico.

RAEE: Questo prodotto porta il simbolo di selezione selettiva per i rifiuti di apparecchiature elettriche ed elettroniche (RAEE). Ciò significa che questo prodotto deve essere trattato secondo la Direttiva Europea 2012/19/UE per essere riciclato o smontato al fine di minimizzare l'impatto sull'ambiente. L'utente può consegnare questo prodotto a un'organizzazione di riciclaggio competente o a un rivenditore al momento dell'acquisto di un nuovo apparecchio elettrico o elettronico.

Reinhard NL
Netwerk 140-142
1446 WR Purmerend
Olanda



Massajador

Item nº 56003

Manual de instruções

Leia atentamente todas as instruções e guarde-as para uso futuro

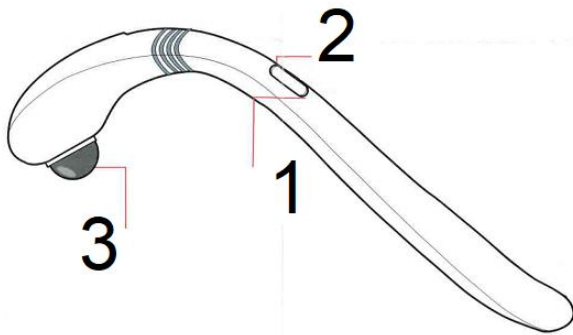
(PT) Conteúdo

1. 1 x Massajador
2. 1 x Manual

Especificações

Dimensões	12,5 x 4,5 x 32cm
Material	ABS
Tipo de bateria	4 pilhas AA (não incluídas)

Instruções



1. On/Off
2. Botão de velocidade
3. Nó de massagem

Instruções (como utilizar o massajador)

1. Remover o produto da caixa.
2. Remova quaisquer embalagens do produto.
3. Remova a tampa da bateria.
4. Insira 4 pilhas AA (não incluídas) conforme a polaridade indicada.
5. Deslize o interruptor para a Vibração Inferior/Alta

Nota: não deixe o produto sem supervisão quando ligado. Remova as baterias quando não estiver a usá-lo.

Instruções (como limpar e manter)

1. Use apenas um pano macio e seco para limpar.
2. Coloque o massajador em um lugar seguro, fresco e seco quando não estiver em uso.
3. Depois de desconectar, limpe o massajador com um pano húmido e macio, sem usar produtos de limpeza abrasivos.
4. Mantenha longe de todos os solventes ou detergentes agressivos.

Advertência/Perigo!:



Advertência: Qualquer utilizador que esteja grávida, tenha um marcapasso, sofra de diabetes, flebite e/ou trombose, problemas cardíacos ou tenha um risco aumentado de desenvolver coágulos sanguíneos devido a cirurgia recente, deve consultar o seu médico antes de utilizar um dispositivo de massagem concebido para uso doméstico.



Advertência: para reduzir o risco de incêndio ou choque eléctrico, não exponha este aparelho à chuva ou à humidade. O aparelho não deve ser exposto a gotas ou salpicos, e objetos com líquidos, como vasos, não devem ser colocados no aparelho.



Advertência: antes de usar, verifique o produto quanto a danos externos visíveis. Não use o produto se ele estiver danificado ou tiver caído.

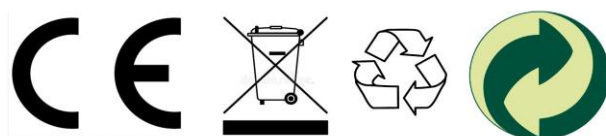
Precauções:

- Consulte o seu médico antes de usar este produto.
- Indivíduos com marcapassos não devem usar este item.
- Este produto não pode ser usado em crianças (pequenas).
- Este aparelho não deve ser usado por pessoas com capacidades físicas, sensoriais ou mentais reduzidas ou falta de experiência ou conhecimento. Eles devem receber supervisão e instruções sobre o uso do aparelho por uma pessoa responsável por sua segurança.
- Nunca use o produto em erupções cutâneas abertas, áreas inchadas ou inflamadas.
- Não utilize depois de tomar analgésicos, sedativos ou álcool. Consulte o seu médico se estiver sob esses medicamentos.
- Não utilize continuamente por 15 minutos ou mais. Recomenda-se desligar o produto e permitir que ele descanse (resfrie) por 30 minutos antes de reutilizá-lo. Isso prolongará a vida útil do produto.
- O produto é projetado como um massajador não profissional para aliviar os músculos cansados e doloridos. Se persistir ou piorar após o uso, entre em contato com o seu médico imediatamente.

REEE:

Este produto ostenta o símbolo de resíduos de equipamentos elétricos e eletrônicos (REEE). Isto significa que este produto deve ser reciclado ou desmontado da forma prescrita pela Diretiva Europeia 2012/19/UE, a fim de minimizar o seu impacto no ambiente. O utilizador pode optar por entregar este produto a uma empresa de reciclagem ou retalhista competente ao adquirir um novo aparelho elétrico ou eletrónico.

Reinhard NL
Netwerk 140-142
1446 WR Purmerend
Países Baixos



Róźdzka do masażu

Nr artykułu 56003

Instrukcja obsługi

Przeczytaj uważnie wszystkie instrukcje i zachowaj je do wykorzystania w przyszłości!

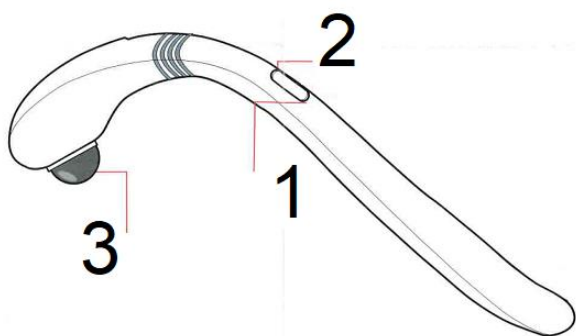
(PL) Zawartość

1. 1 x Róźdzka do masażu
2. 1 x Instrukcja obsługi

Specyfikacje

Wymiary	12,5 x 4,5 x 32 cm
Materiał	ABS
Typ baterii	4 AA baterie (Brak w zestawie)

Instrukcje



1. Wł./Wył.
2. Przycisk prędkości
3. Węzeł masujący

Instrukcje (Jak używać różdżki do masażu)

1. Wyjmij produkt z pudełka.
2. Usuń wszelkie opakowania z produktu.
3. Zdejmij pokrywę baterii.
4. Włóż 4 baterie AA (brak w zestawie) zgodnie z oznaczeniem biegunowości.
5. Przesuń przełącznik na niższe/wysokie wibracje.

Uwaga: Nie pozostawiaj produktu bez nadzoru po włączeniu. Wyjmij baterie, gdy urządzenie nie jest używane.

Instrukcje (Jak czyścić i utrzymywać)

1. Do czyszczenia używaj wyłącznie miękkiej, suchej ściereczki.
2. Umieść masażer w bezpiecznym, chłodnym i suchym miejscu, gdy nie jest używany.
3. Po odłączeniu urządzenia wyczyść masażer miękką, wilgotną ściereczką, NIE używając ściernych środków czyszczących.
4. Trzymaj z dala od wszystkich rozpuszczalników lub ostrych detergentów.

Uwaga/Niebezpieczeństwo!



Ostrzeżenie: każdy użytkownik będący kobietą w ciąży, mający rozrusznik serca, cierpiący na cukrzycę, zapalenie żył i/lub zakrzepicę, mający problemy z sercem lub narażony na zwiększone ryzyko powstania zakrzepów krwi w wyniku niedawnej operacji, powinien skonsultować się z lekarzem przed użyciem urządzenia do masażu zaprojektowanego do użytku domowego.



Ostrzeżenie: Aby zmniejszyć ryzyko pożaru lub porażenia prądem, nie narażaj tego urządzenia na działanie deszczu lub wilgoci. Urządzenie nie może być narażone na kapanie lub zachlapanie, i nie powinny być na nim umieszczane przedmioty wypełnione cieczami, takie jak wazony.



Ostrzeżenie: Przed użyciem sprawdź produkt pod kątem widocznych uszkodzeń zewnętrznych. Nie używaj produktu, jeśli jest uszkodzony lub został upuszczony.

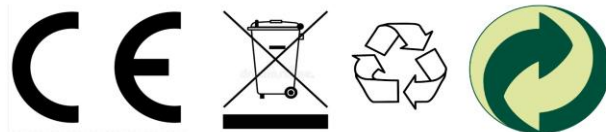
Środki ostrożności:

1. Przed użyciem tego produktu skonsultuj się z lekarzem.
2. Osoby z rozrusznikami serca nie powinny używać tego urządzenia.
3. Ten produkt nie może być stosowany u (małych) dzieci.
4. To urządzenie nie jest przeznaczone do użytku przez osoby o ograniczonych zdolnościach fizycznych, sensorycznych lub umysłowych lub bez doświadczenia lub wiedzy. Osoby odpowiedzialne za ich bezpieczeństwo powinny otrzymać nadzór i instrukcje w zakresie użytkowania urządzenia.
5. Nigdy nie używaj produktu do otwartych wykwitów skóry, obrzęku lub stanów zapalnych.
6. Nie używaj urządzenia po zażyciu środków przeciwbólowych, uspokajających lub alkoholu. Skonsultuj się z lekarzem, jeśli przyjmujesz te leki.
7. Nie używaj urządzenia nieprzerwanie przez 15 minut lub dłużej. Zaleca się wyłączenie produktu i pozostawienie go na 30 minut przed ponownym użyciem. Przedłuż to żywotność produktu.
8. Produkt został zaprojektowany jako nieprofesjonalny masażer łagodzący zmęczone i wygięte mięśnie. Jeśli dolegliwości się utrzymują lub pogorszą, natychmiast skontaktuj się z lekarzem.

WEEE:

Ten produkt nosi symbol selektywnego sortowania zużytego sprzętu elektrycznego i elektronicznego (WEEE). Oznacza to, że należy się z nim obchodzić zgodnie z europejską dyrektywą 2012/19/UE w celu recyklingu lub demontażu w celu zminimalizowania wpływu na środowisko. Użytkownik ma możliwość przekazania tego produktu kompetentnej organizacji zajmującej się recyklingiem lub sprzedawcy detalicznemu przy zakupie nowego sprzętu elektrycznego lub elektronicznego.

Reinhard NL
Netwerk 140-142
1446 WR Purmerend
Holandia



Masážny prístroj

Položka č. 56003

Návod na použitie

Pozorne si prosím prečítajte všetky pokyny a uschovajte ich pre budúce použitie

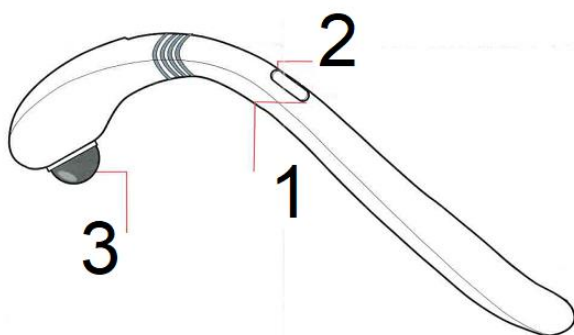
(SK) Obsah

1. 1 x Masážny prístroj
2. 1 x Návod na použitie

Špecifikácie

Rozmery	12.5 x 4.5 x 32cm
Materiál	ABS
Typ batérie	4 AA batérie (nie sú súčasťou)

Inštrukcie



1. Zap/Vyp
2. Tlačidlo rýchlosti
3. Masážny uzol

Inštrukcie (Ako používať masážny prístroj)

1. Vyberte zariadenie z krabice.
2. Zo zariadenia odstráňte všetky obaly.
3. Odstráňte kryt batérie.
4. Vložte 4 x AA batérie (nie sú súčasťou) podľa vyznačenej polaritty.

5. Prepínač prepnite do polohy Nízké/Vysoké vibrácie

Poznámka: Keď je produkt zapnutý, nenechávajte ho bez dozoru. Ak produkt nepoužívate, batérie vyberte.

Inštrukcie (Ako produkt čistiť a udržiavať)

1. Na čistenie používajte iba mäkkú suchú handričku.
2. Masážny prístroj umiestnite na bezpečné, chladné a suché miesto, keď sa nepoužíva.
3. Po odpojení očistite masážny prístroj jemnou navlhčenou utierkou bez abrazívnych čistiacich prostriedkov.
4. Uchovávajte mimo dosahu všetkých rozpúšťadiel alebo drsných čistiacich prostriedkov.

Pozor/Nebezpečenstvo!



Pozor: Každý užívateľ, ktorý má kardiostimulátor, je v tehotenstve, trpí cukrovkou, flebitídou a/alebo trombózou, má problémy so srdcom alebo má zvýšené riziko vzniku krvných zrazenín v dôsledku nedávneho chirurgického zákroku, by sa mal pred použitím masážnych prístrojov určených pre domácnosť poradiť so svojím lekárom.



Pozor: Aby ste znížili riziko požiaru alebo úrazu elektrickým prúdom, nevystavujte toto zariadenie dažďu ani vlhkosti. Zariadenie nesmie byť vystavené kvapkajúcej ani striekajúcej kvapaline a nesmú sa naň umiestňovať predmety naplnené tekutinami, ako sú napríklad vázy.



Pozor: Pred použitím skontrolujte produkt, či nie je viditeľne poškodený zvonku. Nepoužívajte produkt, ak je poškodený alebo spadol.

Bezpečnostné opatrenia:

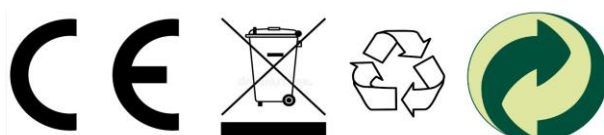
- Pred použitím tohto produktu sa poraďte so svojím lekárom.
- Jednotlivci s kardiostimulátormi by nemali tento product používať.
- Tento výrobok sa nesmie používať na (malých) deťoch.
- Toto zariadenie nie je určené na použitie osobami so zníženými fyzickými, zmyslovými alebo mentálnymi schopnosťami alebo nedostatkom skúseností alebo znalostí. Mali by byť pod dohľadom a poučením o používaní zariadenia osobou zodpovednou za ich bezpečnosť.
- Výrobok nikdy nepoužívajte ak máte otvorené kožné vyrážky, opuchnuté alebo zapálené miesta.
- Nepoužívajte zariadenie po užití liekov proti bolesti, sedatív alebo alkoholu. Ak užívate takéto lieky, poraďte sa so svojím lekárom.
- Nepoužívajte nepretržite po dobu 15 minút alebo dlhšie. Pred opätovným použitím sa odporúča výrobok vypnúť a nechať ho 30 minút v pokoji (vychladnúť). Tým sa predĺži životnosť produktu.
- Výrobok je navrhnutý ako neprofesionálny masážny prístroj pre upokojenie unavených a bolestivých svalov. Ak symptómy po použití pretrvávajú alebo sa

zhoršujú, okamžite kontaktujte svojho lekára.

WEEE(OEEZ):

Tento výrobok je označený symbolom selektívneho triedenia o odpade z elektrických a elektronických zariadení (OEEZ). To znamená, že s týmto výrobkom sa musí zaobchádzať podľa Európskej smernice 2012/19/EÚ, za účelom recyklácie alebo demontáže, s minimálnym vplyvom na životné prostredie. Pri kúpe nového elektrického alebo elektronického zariadenia má používateľ možnosť odovzdať tento produkt kompetentnej recyklačnej organizácii alebo maloobchodníkovi.

Reinhard NL
Netwerk 140-142
1446 WR Purmerend
The Netherlands



Masažna palica

Artikel No. 56003

Navodila za uporabo

Natančno preberite navodila in jih shranite za nadaljnjo uporabo!

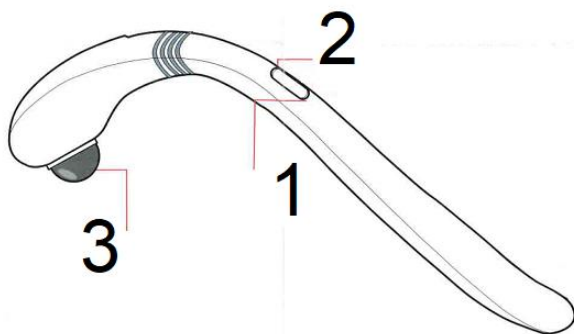
(SI) Vsebina

1. 1 x Masažna palica
2. 1 x Priročnik

Specifikacije

Dimenzije	12.5 x 4.5 x 32cm
Material	ABS
Vrsta baterije	4 AA baterije (ni priloženo)

Navodila



1. Vklop/Izklop
2. Gumb za hitrost
3. Masažna krogla

Navodila (Kako uporabljati masažno palico)

1. Enoto vzemite iz škatle.
2. Iz izdelka odstranite embalažo.
3. Odstranite pokrov baterije.
4. Pravilno vstavite 4 x AA baterije (niso priložene).
5. Stikalo nastavite na Nizko/Visoko vibracijo

Opomba: Ko je izdelek vklopljen mora biti vedno pod nadzorom. Ko ne uporabljate, odstranite baterije.

Navodila (Kako čistiti in vzdrževati)

1. Za čiščenje uporabljajte samo mehko in suho krpo.
2. Ko ne uporabljate, masažno palico postavite na varno, hladno in suho mesto.
3. Po odklopu, masažno palico očistite z mehko, vlažno krpo brez uporabe čistil.
4. Ne uporabljajte raztopil ali močnih detergentov.

Pozor/nevarnost!



Opozorilo: Uporabniki, ki so noseči, imajo srčni spodbujevalnik, trpijo zaradi sladkorne bolezni, flebitisa in/ali tromboze, srčnih težav ali obstaja večje tveganje za nastanek krvnih strdkov zaradi nedavnih operativnih posegov, se mora pred uporabo posvetovati s svojim zdravnikom glede masažnega pripomočka za domačo uporabo.



Opozorilo: Če želite zmanjšati nevarnost požara ali električnega udara, te naprave ne izpostavljajte dežju ali vlagi. Naprava ne sme biti izpostavljena kapljanju ali brizganju, predmeti z tekočinami, kot so vaze, pa ne smejo biti postavljeni na aparate.



Opozorilo: Pred uporabo preverite, ali so na napravi vidne zunanje poškodbe. Izdelka ne uporabljajte, če je poškodovan ali če je padel na tla.

Previdnostni ukrepi:

- Pred uporabo tega izdelka se posvetujte s svojim zdravnikom.
- Posamezniki s srčnimi spodbujevalniki tega izdelka ne smejo uporabljati.
- Ta izdelek ni dovoljen za uporabo na (majhnih) otrocih.
- Ta izdelek ni namenjen osebam z omejenimi telesnimi, senzoričnimi ali duševnimi sposobnostmi ali z pomanjkanjem izkušenj ali znanja. Njim bi morala biti zagotovljena nadzor in navodila za uporabo izdelka s strani osebe, ki je odgovorna za njihovo varnost.
- Izdelka nikoli ne uporabljajte na odprtih kožnih ranah, na oteklih ali vnetih mestih.
- Ne uporabljajte po zaužitju zdravil proti bolečinam, pomirjeval ali alkohola. Če jemljete ta zdravila, se pred uporabo posvetujte s svojim zdravnikom.
- Ne uporabljajte neprekinjeno 15 minut ali dlje. Priporočljivo je, da izdelek izklopite in pustite, da 30 minut počiva (ohladi) pred ponovno uporabo. To bo podaljšalo življenjsko dobo izdelka.
- Izdelek je zasnovan kot neprofesionalni masažer za blaženje utrujenih in bolečih mišic. Če po uporabi bolečina še vztraja ali se poslabša, se takoj posvetujte s svojim zdravnikom.

WEEE:

Ta izdelek ima simbol za selektivno razvrščanje odpadne električne in elektronske opreme (WEEE). To pomeni, da je treba s tem izdelkom ravnati v skladu z evropsko direktivo 2012/19/EU, da ga lahko recikirate ali razgradite, da zmanjšate njegov vpliv na okolje. Uporabnik ima možnost, da ta izdelek pri nakupu nove električne ali elektronske opreme preda prodajalcu ali pristojnim organizacijam za recikliranje.

Reinhard NL
Netwerk 140-142
1446 WR Purmerend
The Netherlands

