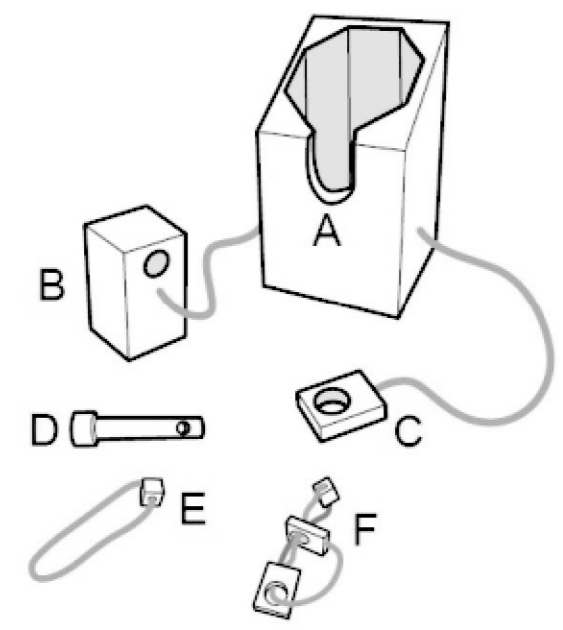


### Wein-Tresor- 50242 Gebrauchsanweisung



- |   |  |  |  |   |
|---|--|--|--|---|
| <p>1. Stellen Sie Ihre Flasche in das Hauptfach A und stecken Sie das Kopfteil B auf die Oberseite der Flasche. Ziehen Sie die Kordel stramm.</p> | <p>2. Stecken Sie den Stift D durch die Öffnung oben in das Kopfteil B.</p>                          | <p>3. Stecken Sie das Rechteck C auf den Stift D.</p>                                      | <p>4. Fädeln Sie die Schlaufe E durch den Stift D, wie in der Abbildung gezeigt.</p>   | <p>5. Fädeln Sie die Schlaufe E durch das erste Rechteck der Kette F, wie in der Abbildung gezeigt.</p> |
| <p>6. Fädeln Sie die Schlaufe E durch das zweite Rechteck der Kette F ein.</p>  | <p>7. Ziehen Sie das Würfeltteil der Kette F durch die Schlaufe E, wie in der Abbildung gezeigt.</p> | <p>8. Ziehen Sie die Schlaufe E zurück durch den zweiten und dritten Teil der Kette F.</p> | <p>9. Ziehen Sie den dritten Teil der Kette F durch die Schlaufe E, wie in der Abbildung gezeigt. Dies ist der Endzustand.</p> | <p>10. Ziehen Sie die Schlaufe E, wie in der Abbildung gezeigt. Dies ist der Endzustand.</p>            |

### Zum Öffnen des Tresors:

- |  |  |   |  |
|--|--|---|--|
| <p>1. Fädeln Sie die Schlaufe E durch das erste und zweite Rechteck der Kette F, wie in der Abbildung gezeigt.</p> | <p>2. Ziehen Sie das Würfeltteil der Kette F durch die Schlaufe E, wie in der Abbildung gezeigt.</p> | <p>3. Ziehen Sie die Schlaufe E zurück durch das zweite Rechteck der Kette F.</p> | <p>4. Ziehen Sie den zweiten und dritten Teil der Kette F durch die Schlaufe E, die nun von der Schlaufe E rutscht und Sie den Rest der Tresorteile zerlegen können.</p> |
|--|--|---|--|

#### ACHTUNG:

- Die Rücksendung ist ausgeschlossen, wenn die Ware durch unsachgemäßen Gebrauch beschädigt worden ist.
- Holz ist ein Naturprodukt, welches Farbdifferenzen und Unregelmäßigkeiten aufweisen kann.**

#### ENTSORGUNG:

Das Verpackungsmaterial ist wiederverwertbar. Entsorgen Sie die Verpackung umweltgerecht und führen Sie sie der Wertstoffsammlung zu.

Eurotops Versand GmbH  
Elisabeth-Selbert-Straße 3  
40764 Langenfeld, Deutschland



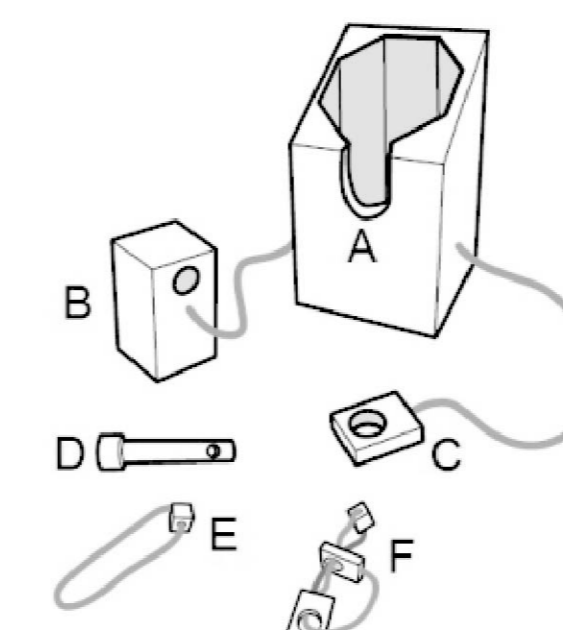
Bei technischen Fragen wenden Sie sich bitte in Deutschland an die 0180. 530 63 63\* oder [info@eurotops.de](mailto:info@eurotops.de) in Österreich an die 0800 321768\*\* oder [info@eurotops.at](mailto:info@eurotops.at) in der Schweiz an die 071/27 4 68 06 oder [info@eurotops.ch](mailto:info@eurotops.ch)

Bei ggf. erforderlicher Rücksendung der Ware adressieren Sie diese bitte an die auf Ihrer Rechnung stehende Retourenadresse.

\*14 Cents/Min. aus dem deutschen Festnetz, aus dem deutschen Mobilfunknetz max. 42 Cents/Min.  
\*\*kostenfrei innerhalb Österreichs

© 14.07.2022 Nur für die private und die beschriebene Anwendung.

### Bottle Safe – 50242 Instruction Manual



- |   |  |  |   |   |
|---|--|--|---|---|
| <p>1. Insert your bottle into the main compartment A, place box B on the top of the bottle.</p> | <p>2. Place peg D through the opening at the top of box B.</p> | <p>3. Insert box C onto peg D.</p>                         | <p>4. Thread loop E through peg D as shown.</p>                     | <p>5. Thread chain F through loop E as shown.</p>                           |
| <p>6. Thread second part of chain F through loop E as shown.</p>                                | <p>7. Pull cube part of chain F through loop E as shown.</p>   | <p>8. Pull loop E back through second part of chain F.</p> | <p>9. Pull the second and third part of chain F through loop E.</p> | <p>10. Pull chain F away from loop E as shown. This is the final state.</p> |

### To solve/open the puzzle:

- |  |  |  |  |
|--|--|--|--|
| <p>1. Thread loop E through first and second part of chain F as shown.</p> | <p>2. Pull cube part of chain F through loop E as shown.</p> | <p>3. Pull loop E back through second part of chain F.</p> | <p>4. Pull the second and third parts of chain F through loop E. Chain F will now slide off loop E and you can disassemble the rest of the puzzle.</p> |
|--|--|--|--|

#### ATTENTION:

- The returns will be impossible if products were damaged because of incorrect use.
- Wood is a natural product, which can show colour differences and irregularities.**

#### DISPOSAL:

The packaging material is reusable. Dispose of the packaging in an environmentally friendly way by putting it in the appropriate recyclable waste collection containers.

Eurotops Versand GmbH  
Elisabeth-Selbert-Straße 3  
40764 Langenfeld, Germany

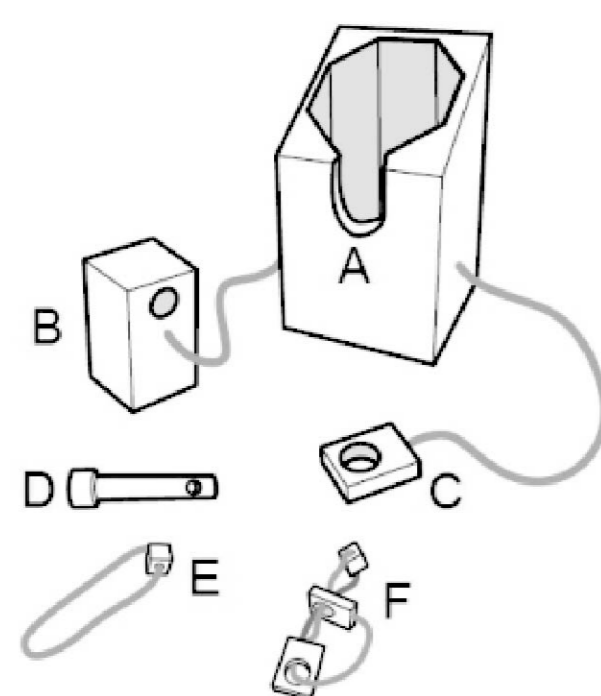


If technical support is needed, please call ...  
in Germany 0180 . 530 63 63\* or [info@eurotops.de](mailto:info@eurotops.de)  
in Austria 0800 321768\*\*\*\* or [info@eurotops.at](mailto:info@eurotops.at)  
in Switzerland 071/27 4 68 06 or [info@eurotops.ch](mailto:info@eurotops.ch)  
in the Netherlands 020262 1958 or [info@eurotops.nl](mailto:info@eurotops.nl)  
in France 0892 . 700 470\*\* or [info@eurotops.fr](mailto:info@eurotops.fr)  
in Belgium 070 663 665\*\*\* or [info@eurotops.be](mailto:info@eurotops.be)

\* 14 Cents/minute via German landline, max. 42 cents/minute via mobile phone network  
\*\*35 Cents/minute via French landline  
\*\*\*30 Cents/minute via Belgium landline  
\*\*\*\*freephone number within Austria

A possible return of products should be addressed to the return address stated on your invoice.  
© 14.07.2022 Only for private use and for the use described.

### Coffre-fort à bouteille – 50242 Manuel d'instructions



- |  |  |  |   |   |
|--|--|--|---|---|
| <p>1. Insérez votre bouteille dans le compartiment principal A, placez la boîte B sur le dessus de la bouteille.</p> | <p>2. Placez le clou D à travers l'ouverture sur le dessus de la boîte B.</p>      | <p>3. Insérez la boîte C sur le clou D.</p>                              | <p>4. Filez la boucle E à travers le clou D comme indiqué.</p>                                  | <p>5. Filez la chaîne F à travers la boucle E comme indiqué.</p>                    |
| <p>6. Filez la deuxième partie de la chaîne F sur la boucle E comme indiqué.</p>                                     | <p>7. Tirez la partie cube de la chaîne F à travers la boucle E comme indiqué.</p> | <p>8. Tirez la boucle E à travers la deuxième partie de la chaîne F.</p> | <p>9. Tirez la deuxième partie et la troisième partie de la chaîne F à travers la boucle E.</p> | <p>10. Tirez la chaîne F loin de la boucle E comme indiqué. C'est l'état final.</p> |

### Pour résoudre / ouvrir le puzzle :

- |  |  |  |  |
|--|--|--|--|
| <p>1. Filez la boucle E à travers la première partie et la deuxième partie de la chaîne F comme indiqué.</p> | <p>2. Tirez la partie cube de la chaîne F à travers la boucle E comme indiqué.</p> | <p>3. Tirez la boucle E à travers la deuxième partie de la chaîne F.</p> | <p>4. Tirez la deuxième partie et la troisième partie de la chaîne F à travers la boucle E. La chaîne F va glisser vers le bas de la boucle E et vous pouvez dé monter le reste du puzzle.</p> |
|--|--|--|--|

#### Attention:

- Le retour est exclu suite à des dommages dus à une mauvaise utilisation.
- Le bois est un produit naturel qui peut présenter des différences de couleurs et des irrégularités.**

#### COLLECTE ET TRAITEMENT :

Le matériel d'emballage est réutilisable. Débarassez-vous de l'emballage de manière écologique et mettez-le à la collecte des matériaux recyclables.

Eurotops Versand GmbH  
Elisabeth-Selbert-Straße 3  
40764 Langenfeld, Allemagne

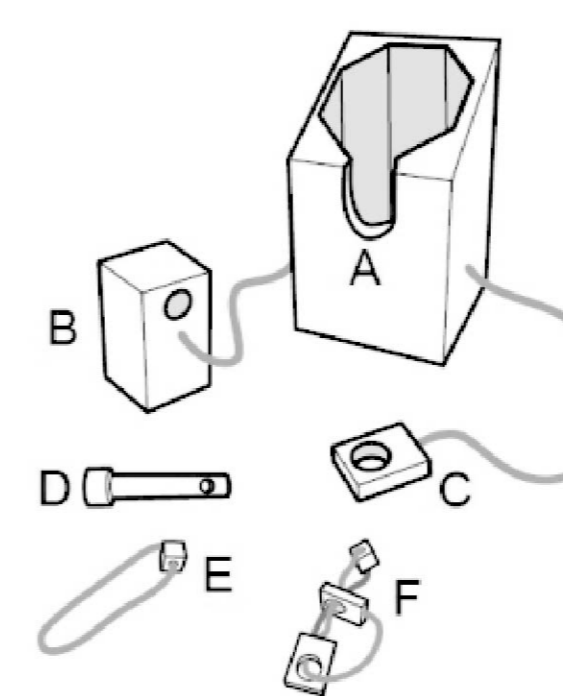


Pour des renseignements techniques veuillez contacter en France 0892. 700 470 \*\* ou [info@eurotops.fr](mailto:info@eurotops.fr)

Pour retourner un produit, veuillez utiliser l'adresse indiquée sur la facture.  
\*\*0,35 €/min + surcoût éventuel d'un opérateur

© 14.07.2022 Uniquement pour un usage privé et pour l'usage décrit.

### Flessenkuis- 50242 Instructiehandleiding



- |  |   |  |   |   |
|--|---|--|---|---|
| <p>1. Steek een fles in hoofdvak A, plaats doos B bovenop van de fles.</p>       | <p>2. Plaats pen D door de opening aan de bovenkant van doos B.</p>       | <p>3. Steek doos C op de pen D.</p>                                  | <p>4. Schroef lus E door de pen D zoals aangegeven.</p>                 | <p>5. Schroef ketting F op de lus E zoals aangegeven.</p>                                   |
| <p>6. Schroef het tweede deel van de ketting F op de lus E zoals aangegeven.</p> | <p>7. Trek kubusdeel van de ketting F door de lus E zoals aangegeven.</p> | <p>8. Trek de lus E terug door het tweede deel van de ketting F.</p> | <p>9. Trek het tweede en derde deel van de ketting F door de lus E.</p> | <p>10. Trek de ketting F van de lus E zoals aangegeven. Dit is de definitieve toestand.</p> |

### Om de puzzel op te lossen/te openen:

- |  |  |  |   |
|--|--|--|---|
| <p>1. Schroef de lus E door het eerste en tweede deel van de ketting F zoals aangegeven.</p> | <p>2. Trek de kubusdeel van de ketting F door de lus E zoals aangegeven.</p> | <p>3. Trek de lus E terug door het tweede deel van de ketting F.</p> | <p>4. Trek het tweede en derde deel van de ketting F door de lus E. De ketting F schuift nu van de lus E af en je kunt de rest van de puzzel verwijderen.</p> |
|--|--|--|---|

#### ATTENTIE:

- Ruilen of terugzenden is uitgesloten, indien de goederen door onkundig gebruik beschadigd zijn.
- Hout is een natuurproduct, elk stuk hout is anders en uniek**

#### AFVALVERWIJDERING:

De verpakking is recyclebaar. De verpakking daarom niet huishoudelijk afval doen, maar milieuvriendelijk afvoeren.

Eurotops Versand GmbH  
Elisabeth-Selbert-Straße 3  
40764 Langenfeld, Duitsland



Voor technische informatie, kunt u bellen of mailen in Nederland tel.: 020262 1958 or [info@eurotops.nl](mailto:info@eurotops.nl)

Een eventuele teruggave van de producten dient te worden gericht aan het retouradres vermeld op uw factuur.

© 14.07.2022 Alleen voor privégebruik en voor het beschreven gebruik.