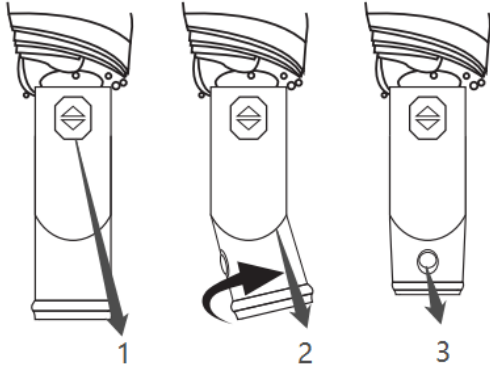


## Instruction Manual

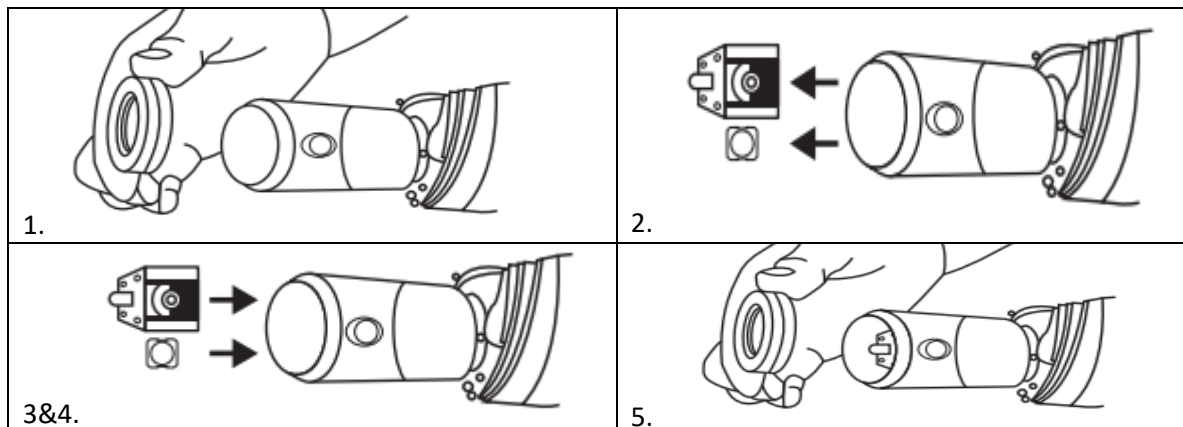
**PLEASE READ THE MANUAL BEFORE YOUR FIRST USE. KEEP THIS MANUAL SAFE FOR FUTURE REFERENCE!**

### PRODUCT DESCRIPTION



1. **Open/close button:** press to automatically open and close.
2. **Rotation axis,** twist to make the flashlight rotate.
3. **Flashlight,** press button to turn on/off.

### BATTERY REPLACEMENT



- **3×AG13/L1154,1.5V (included).**
- **Check that the button on the handle is turned off.**
- **Turn the screw cap to open (step 1).**
- **Pull out battery holder and the handle button, then replace batteries(step 2).**
- **Then replace the button in the handle (step 3), and replace the battery compartment, making sure that the LED switch is in contact with the button on the handle (step 4).**
- **Finally turn the screw cap to close(step 5).**

### WARNING



- This an auto open/auto close umbrella. When the button is pressed, allow the umbrella to open freely. Trying to control it with your hands may cause damage to the mechanism.
- Do not operate it under high temperature.
- Do not subject it to strong impacts and do not throw it.
- Do not drop, short-circuit, modify, disassemble or puncture it.

- It is not a toy. Keep out of reach of children and persons with reduced physical, sensory or mental capabilities.
- Do not try to repair the device. All the repairs must be made by a qualified technician.

## WARNING OF BATTERY

### **IMPORTANT :**

- Do not disassemble or modify the battery. The battery contains safety and protection devices, which, if damaged, may cause the battery to generate heat, explode or ignite.
- The battery should not be removed until it is not completely discharged.
- The battery must be removed from the appliance before it is scrapped.
- The battery must be disposed safely.

**WARNING: You should not dispose of this device with your household waste. A selective collection system for this type of product is implemented by your local authorities. Please contact your local authorities to find out how and where collection takes place. These restrictions apply because electrical and electronic devices contain dangerous substances that have harmful effects on the environment or on human health and must be recycled. This symbol indicates that electrical and electronic devices are collected selectively. The symbol shows a waste container crossed out with an X symbol.**

**Imported by EML – Trading name: Prodis 1 rue de Rome 93110 Rosny-sous-Bois-France/ Made in PRC**

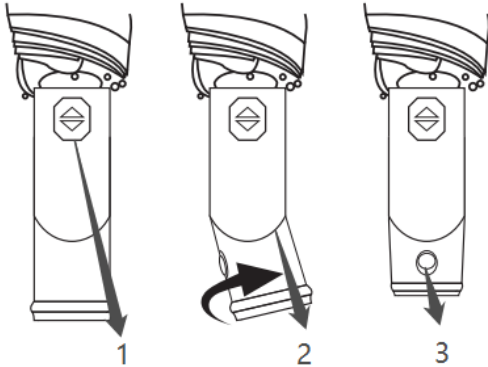
**Marketed by EUROTUPS VERSAND GMBH D-40764 LANGENFELD**



## GEBRAUCHSANLEITUNG

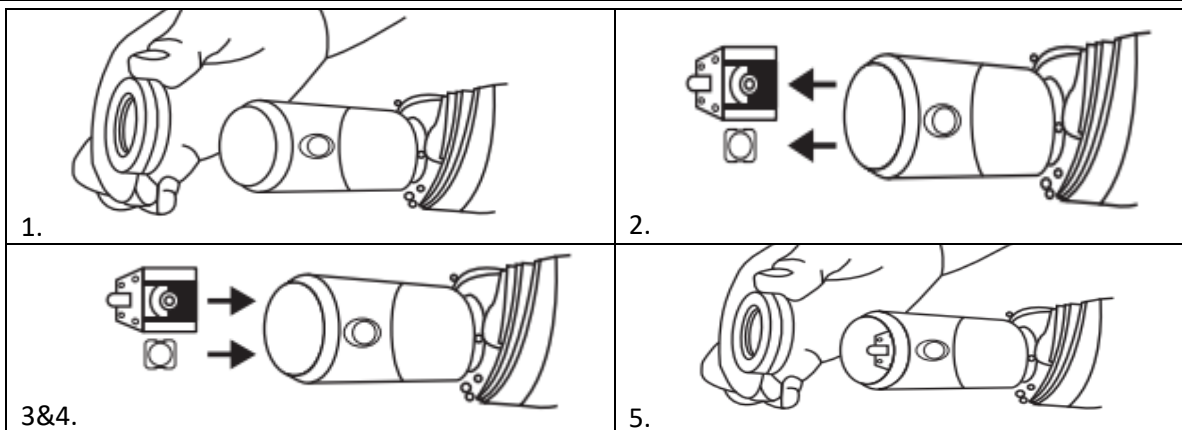
**LESEN SIE DIE BEDIENUNGSANLEITUNG VOR DEM ERSTEN GEBRAUCH  
BEWAHREN SIE SIE SORGFÄLTIG ZUM NACHLESEN AUF!**

### EIGENSCHAFTEN



1. **Knopf zum Öffnen/Schließen:** Drücken Sie diesen Knopf, um den Schirm automatisch zu öffnen und zu schließen.
2. **Drehachse:** Drehen Sie hier, um die Taschenlampe zu drehen.
3. **Knopf für Taschenlampe:** Drücken Sie diesen Knopf, um sie ein-/auszuschalten.

### EINLEGEN DER BATTERIE



- **3xAG13/L1154,1.5V (mitgeliefert).**
- **Stellen Sie sicher, dass der Knopf am Griff deaktiviert ist.**
- **Drehen Sie die Schraubkappe zum Öffnen (Schritt 1).**
- **Ziehen Sie den Batteriehalter und den Knopf am Griff heraus und ersetzen Sie die Batterien (Schritt 2).**
- **Setzen Sie dann den Knopf in den Griff ein (Schritt 3), und bringen Sie das Batteriefach wieder an. Achten Sie dabei darauf, dass der LED-Schalter in Kontakt mit dem Knopf am Griff kommt (Schritt 4).**
- **Drehen Sie schließlich die Schraubkappe zum Verschließen zu (Schritt 5).**

### WARNUNGEN



- Dies ist ein Schirm mit Öffnungs- und Schließautomatik. Wenn der Knopf gedrückt wird, kann sich der Schirm frei öffnen. Beim Versuch, ihn mit den Händen zu kontrollieren, kann der Mechanismus beschädigt werden.
- Betreiben Sie den Schirm nicht bei hoher Temperatur.
- Vermeiden Sie starke Stöße und werfen sie ihn nicht.

- Lassen Sie ihn nicht fallen. Nicht kurzschließen, modifizieren, zerlegen oder beschädigen.
- Es ist kein Spielzeug. Halten Sie es von Kindern und Personen mit eingeschränkten körperlichen, sensorischen oder geistigen Fähigkeiten fern.
- Versuchen Sie nicht, das Gerät zu reparieren. Alle Reparaturen müssen von einem qualifizierten Techniker ausgeführt werden.



## **SICHERHEITSHINWEISE DEN AKKU BETTREFFEND**

### **ACHTUNG**

- Zerlegen oder modifizieren Sie die Batterie nicht. Die Batterie enthält Schutz- und Sicherheitsvorrichtungen, die, wenn sie beschädigt werden, die Batterie Wärme erzeugen, explodieren oder sich entzünden lassen können.
- Der Akku darf nicht entfernt werden, bevor er nicht völlig entladen ist.
- Der Akku muss aus dem Gerät entfernt werden, bevor man dieses entsorgt.
- Der Akku muss sicher entsorgt werden.

**ACHTUNG: Dieses Gerät dürfen Sie nicht zusammen mit Ihrem Hausmüll entsorgen. Für diese Art von Produkten wird von den Gemeinden ein Getrennsammelsystem bereitgestellt. Erkundigen Sie sich bei Ihrer Gemeindeverwaltung, um Informationen über die Standorte der Sammelstellen zu erhalten. Elektro- oder Elektronikprodukte enthalten gefährliche Substanzen, die schädliche Auswirkungen auf die Umwelt oder die menschliche Gesundheit haben, und müssen daher recycelt werden. Dieses Symbol gibt an, dass die Entsorgung der Elektro- und Elektronikgeräte über ein Getrennsammelsystem erfolgt. Es stellt eine Mülltonne dar, die durch ein Kreuz durchgestrichen ist.**

Importiert von Dr. Hall Versand GmbH, Schutterwald, Deutschland, Hergestellt in der VRC.

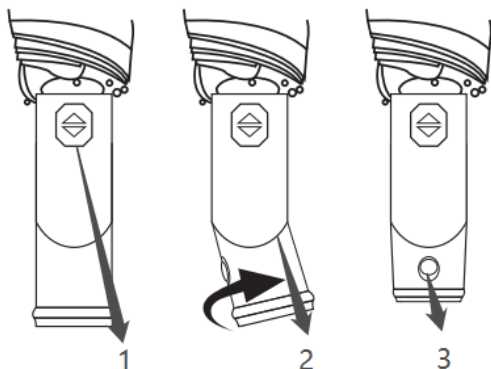
Vermarktung durch EUROtops Versand GmbH, Elisabeth-Selbert-Str.3, D-40764 LANGENFELD, Deutschland.



## MODE D'EMPLOI

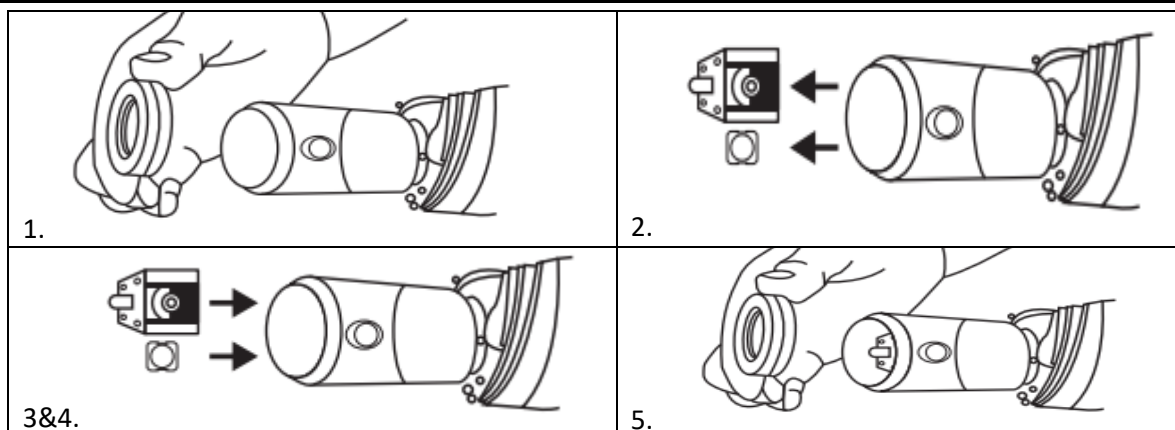
**LIRE LE MODE D'EMPLOI AVANT LA PREMIERE UTILISATION. CONSERVER-LE POUR POUVOIR LE CONSULTER ULTERIEUREMENT !**

### DESCRIPTION DU PRODUIT



1. **Bouton d'ouverture/fermeture** : appuyez pour ouvrir et fermer automatiquement.
2. **Axe de rotation**, tournez pour orienter la torche.
3. **Torche** : appuyez sur le bouton pour l'allumer ou l'éteindre.

### REPLACEMENT DES PILES



- **3xAG13/L1154,1.5V (incluses).**
- Vérifiez si le bouton de la poignée est bien éteint.
- Tournez le bouchon à vis pour l'ouvrir (étape 1).
- Retirez le compartiment à piles et le bouton de la poignée, puis remplacez les piles (étape 2).
- Repositionnez ensuite le bouton dans la poignée (étape 3), puis remettez le compartiment à piles en veillant à ce que l'interrupteur de la lampe LED soit bien en contact avec le bouton de la poignée (étape 4).
- Enfin, tournez le bouchon à vis pour le fermer (étape 5).

### AVERTISSEMENTS



- Ce parapluie s'ouvre et se ferme automatiquement. Lorsque vous appuyez sur le bouton, laissez le parapluie s'ouvrir librement. Si vous essayez de le contrôler avec vos mains, vous risquez d'endommager le mécanisme.
- Ne pas l'utiliser à des températures élevées.
- Ne pas la soumettre à des chocs ou des chutes violentes.
- Ne pas le laisser tomber, le court-circuiter, le modifier, le démonter ou le perforer.

- Ce n'est pas un jouet. Tenir hors de portée des enfants et des personnes ayant des capacités physiques, sensorielles ou mentales réduites.
- Ne pas essayer de réparer l'appareil. Toutes les réparations doivent être effectuées par un technicien qualifié.



## AVERTISSEMENTS DES PILES

### ATTENTION

- Ne pas démonter ou modifier la pile. La pile contient des dispositifs de sécurité et de protection tels que, si endommagés, ils peuvent amener la batterie à générer de la chaleur, exploser ou s'enflammer.
- La pile ne doit pas être retirée tant qu'elle n'est pas complètement déchargée.
- La pile doit être retirée de l'appareil avant que celui-ci ne soit mise au rebut.
- La pile doit être éliminée de façon sûre.

**ATTENTION : Vous ne devez pas vous débarrasser de cet appareil avec vos déchets ménagers. Un système de collecte sélective pour ce type de produit est mis en place par les communes, vous devez vous renseigner auprès de votre mairie afin d'en connaître les emplacements. En effet, les produits électriques et électroniques contiennent des substances dangereuses qui ont des effets néfastes sur l'environnement ou la santé humaine et doivent être recyclés.**

**Ce symbole indique que les équipements électriques et électroniques font l'objet d'une collecte sélective, il représente une poubelle sur roues barrée d'une croix.**

**Importé par EML – enseigne Prodis, 1 rue de Rome 93110 ROSNY-SOUS-BOIS-France/  
Fabriqué en R.P.C.**

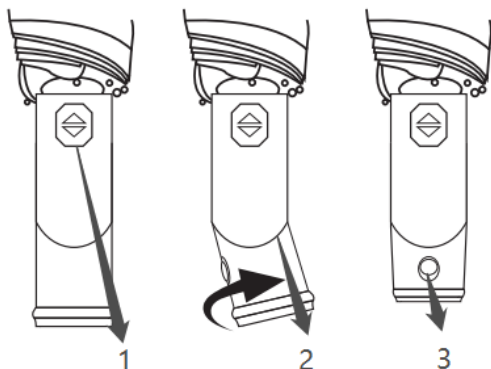
**Commercialisé par EUROTOPS VERSAND GMBH D-40764 LANGENFELD**



## Gebruiksaanwijzing

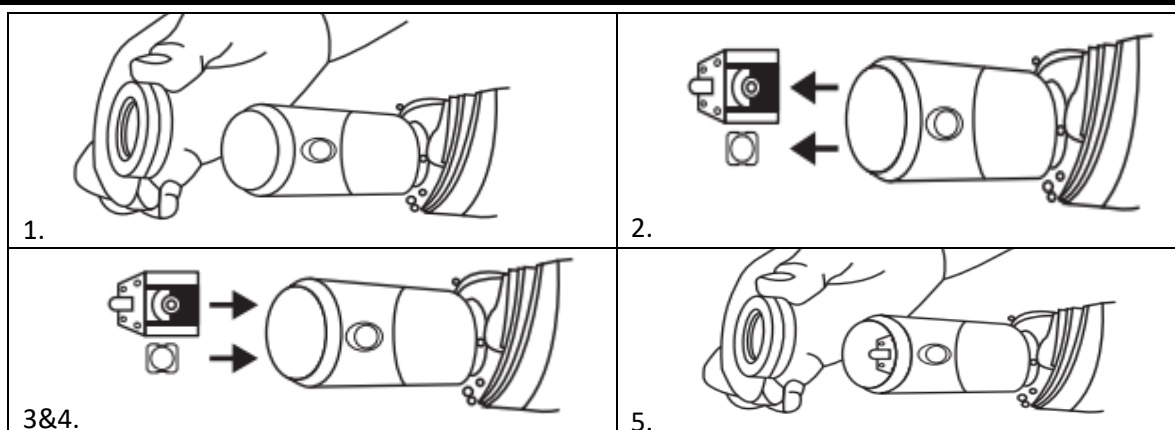
Lees deze gebruiksaanwijzing alstublieft voor het eerste gebruik, bewaar deze gebruiksaanwijzing op een veilige plek voor toekomstige referentie!

### PRODUCTBESCHRIJVING



1. Open / sluit knop: druk op om automatisch te openen en te sluiten.
2. Rotatieas, draai om de zaklamp te draaien.
3. Druk op om de zaklamp aan / uit te zetten.

### BATTERY REPLACEMENT



- 3xAG13/L1154,1.5V (inbegrepen).
- Controleer of de knop op het handgreep is uitgeschakeld.
- Open de schroefafdekking (stap 1).
- Verwijder de batterijhouder en de handgreepknop en vervang de batterijen (stap 2).
- Vervang vervolgens de handgreepknop (stap 3) en vervang de batterijhouder, zorg ervoor dat de LED-schakelaar in contact komt met de handgreepknop (stap 4).
- Draai ten slotte de schroefdop om te sluiten (stap 5).

### WAARSCHUWINGEN



- Dit is een automatische Open / sluit paraplu. Als de knop is ingedrukt, laat u de paraplu vrij openen. Proberen met uw handen te controleren, kan het mechanisme beschadigen.
- Betreiben Sie es nicht bei hoher Temperatur.
- Stel het niet bloot aan stevige impact en gooi er niet mee.
- Niet laten vallen, kortsluiten, aanpassen, uit elkaar halen of doorboren.

- Dit is geen speelgoed. Buiten het bereik van kinderen houden en personen met een verminderd fysiek, gevoelsmatig of mentaal vermogen.
- Probeer het apparaat niet zelf te repareren. Alle reparaties moeten worden uitgevoerd door een gekwalificeerde technicus.

## **VEILIGHEIDSTIP VOOR DE BATTERIJ**

### **LET OP:**

- Niet demonteren of de batterij wijzigen. Niet demonteren of de batterij wijzigen. De batterij bevat veiligheid en bescherming apparaten, die indien beschadigd, warmte kan genereren, ontploffen of ontbranden.
- De batterij mag niet verwijderd worden, voordat deze volledig leeg is.
- De batterij moet uit het apparaat verwijderd worden, voordat deze ter beschikking gesteld wordt.
- De batterij moet op veilige wijze weggedaan worden.



**LET OP: U mag dit apparaat niet wegdoen met uw huishoudelijk afval. Uw gemeente heeft een speciaal inzamelsysteem opgezet voor dit soort producten. Vraag op uw gemeentehuis waar zich de speciaal hiervoor bestemde containers bevinden. Elektrische en elektronische producten bevatten namelijk bestanddelen en stoffen die gevaarlijk kunnen zijn voor het milieu of voor de volksgezondheid en moeten worden gerecycled. Dit pictogram geeft aan dat de elektrische en elektronische apparatuur speciaal moeten worden ingezameld. Het pictogram bestaat uit een doorkruiste container op wielen.**

**Geïmporteerd door EML – Prodis merk, 1 rue de Rome, 93110 Rosny-sous-Bois, Frankrijk/ Gemaakt in de VRC  
Op de markt gebracht door EUROtops Versand GmbH, Elisabeth-Selbert-Str.3, D-40764 LANGENFELD, Duitsland**

