

mesa

LIVING

Portable Air Cooler & Heater

Instruction manual - Gebrauchsanleitung – Gebruiksaanwijzing - Manuel d'instructions



Bitte lesen Sie diese Gebrauchsanleitung vor Inbetriebnahme des Gerätes aufmerksam durch und bewahren

Sie diese zum späteren Nachlesen auf.

Before using this appliance, read the safety instructions carefully.

Lees deze gebruiksaanwijzing zorgvuldig voordat u het apparaat in gebruik neemt.

Avant d'utiliser cet appareil, lisez soigneusement les instructions concernant la sécurité

Important Safety Precautions

For your own health, please read the following safety precautions carefully before using this air conditioner:

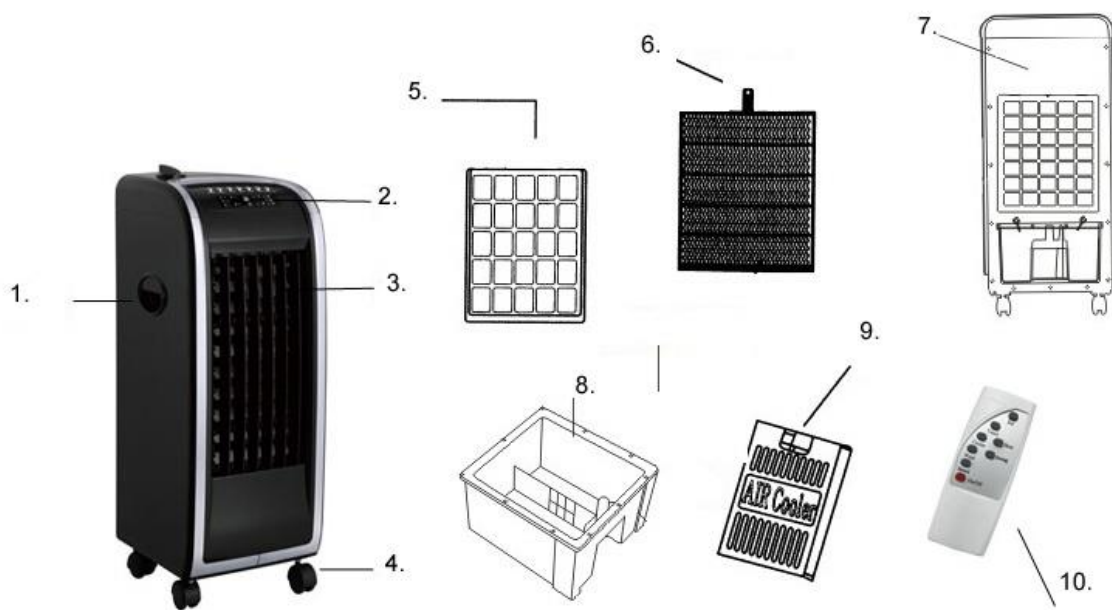
Requirements

1. Before using the machine, carefully read this entire instruction manual.
2. Before using your new device, check it, including cord and plug, for any visible damage. Do not use a damaged unit, but send it back to your dealer for replacement.
3. This equipment is strictly intended for normal domestic use.
4. This device is not suitable for use in wet or damp spaces such as bathrooms and laundry rooms. Do not place the device in the vicinity of taps, bathtub, shower, pool, fountains or other sources of moisture. Make sure it cannot fall into water and prevent water from getting into the device itself. If, at any time, the device does fall into water, unplug it immediately! Do not use a device that has a damp interior but have it repaired. Never immerse the device, cord or plug in water and never touch it with wet hands.
5. The supply voltage and utility frequency, specified on the machine, need to match those of the socket that is used. The electrical installation needs to be protected by a residual current device
6. Fully extend the cord before plugging in the heater. Prevent it from heating up any way. Do not run the cord underneath carpeting; do not cover it with mats, carpet strips, or similar and make sure it is not placed in any passageways. Make sure the cord cannot be stepped on and that no furniture is placed on top of it. Do not lead the cord around sharp corners and do not roll it up too tightly after use!
7. If possible, do not use an extension cord. If the use of an extension cord is unavoidable, then make sure it is an undamaged, approved extension cord. To prevent overheating, always fully extend the cord!
8. Do not use the unit in areas where fuels, paint, flammable liquids and/or gasses etc. are stored.
9. Do not place the device in direct sunlight. Do not use it outside.
10. Always place the unit on a stable, horizontal and even surface.
11. Ensure that the air outlet is not blocked. Do not place anything on or over the unit and do not position it too close to walls, curtains, furniture etc. The effectiveness and life-expectancy of the unit can be affected if the air outlet becomes blocked!
12. Do not touch the unit, move/reposition it or hold it at an angle once you have filled it with water; this could lead to internal moisture penetration. If you accidentally end up with water in the unit, remove the plug from the socket immediately and remove as much of the water as you can. Leave the unit to dry out for at least 24 hours.
13. Do not exceed the 'MAX' level when refilling the water reservoir; if the level drops to under the 'MIN' level, the unit will not work.
15. Do not use the 'humidify' function in a small, enclosed space.
16. Always remove the plug from the socket when the unit is not in use.
17. Prevent foreign objects from entering the unit via the openings as this may lead to electric shock, fire or damage.
18. Always switch the unit off and unplug it before:
 - refilling water
 - cleaning the unit
 - carrying out maintenance on the unit
 - touching or moving the unit. Use the handles for this!
19. Do not use a timer or a similar product to automatically switch on the unit. Always perform safety checks before using the heater!
20. Close supervision is necessary when the product is used near children or incapacitated persons. Do not let children use the appliance as a toy. This appliance is not suitable to be operated by

children or persons who have physical, sensory and/or mental limitations, or by persons who have no knowledge of, or experience with, this appliance.

21. Remove the water and dry the tank if the unit is not to be used for some time, for winter storage or before you transport it. This will prevent moisture vapours and bad odours.
 22. Clean the exterior of the device with a damp cloth and a mild soapy solution. Do not use aggressive or abrasive products and avoid getting water in the unit itself.
 23. Do not turn on the appliance if you have discovered damage to the appliance, cord or plug, if the appliance is malfunctioning, if it has been dropped or if there are signs of any other defect. Return the complete product to the vendor or to a certified electrician for inspection and/or repair. Always ask for original parts.
 24. The appliance (incl. cord and plug) may only be opened and/or repaired by properly authorized and qualified persons.
 25. Only use this equipment for its intended purpose and as described in this instruction manual.
- Not abiding by instructions 23, 24 and 25 may lead to damage, fire and/or personal injuries. A failure to adhere to these rules also immediately nullifies the guarantee and vendor, importer and/or manufacturer do not take responsibility for any of the consequences

PRODUCT DESCRIPTION



1. Handle
2. Control panel
3. Air outlet
4. Wheels
5. Dust filter

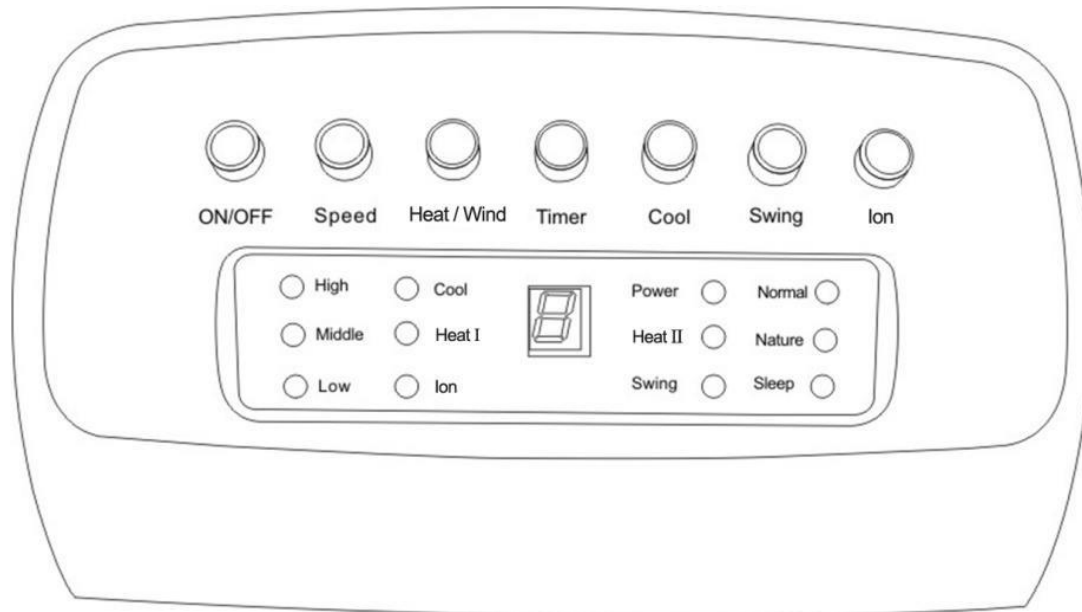
6. Cooling pad
7. Backside
8. Water tank
9. Ice box
10. Remote control

You find the power button on the back of the device.

I = ON

O = OFF

CONTROL PANEL



COOLING FUNCTION

Turn to rotary knob, on top of the device, to the cooling function.

1. "ON/OFF" button:

Press the button the first time, the air cooler starts working. Press the button the second time, the air cooler stops working.

2. "SPEED" button:

Press this button to select the speed. (Low – Middle – High). The corresponding indicator light shows the selected speed.

3. "HEAT/WIND" button:

Allows you to select a method of wind;

- I. Normal – gives a regular breeze
- II. Natural – gives a natural, irregular breeze
- III. Sleep – gives a natural, irregular breeze that switches to low speed, irrespective of the fan speed setting.

4. "TIMER" button

Allows you to set the required time: each press on the button gives a further hour, until max. 8 hours. The display indicate the set time. After the selected time, the device stops working.

5. "COOL" button

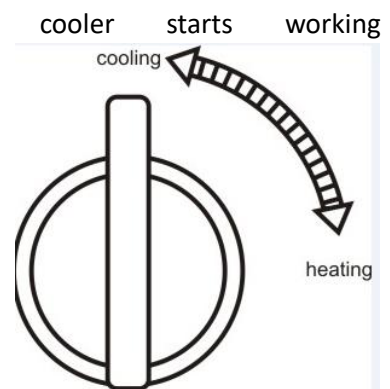
Press the button to start the cooling function.

6. "SWING" button

Press the button and the swivels start to move. Press this button again and it will stop.

7. "ION" button

Press the button and it will start freshening the air. Press this button again and it will stop.



HEATING FUNCTION

Turn to rotary knob, on top of the device, to the heating function. In the heating function, the fan only works in a fixed speed "Middle". The speed cannot be adjusted.

1. "ON/OFF" button:

Press the button the first time, the heater start working. Wind with a normal temperature will come out of the machine.

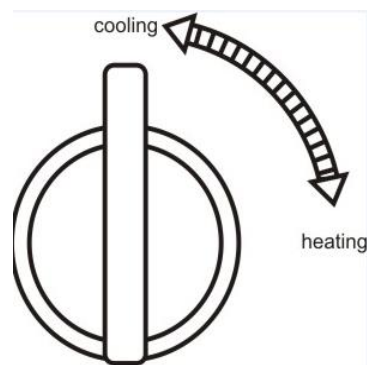
Press the button the second time, the heater stops working after 30 seconds.

2. "HEAT/WIND" button:

Press the button the first time, the indicator light „Heat II" lights up.

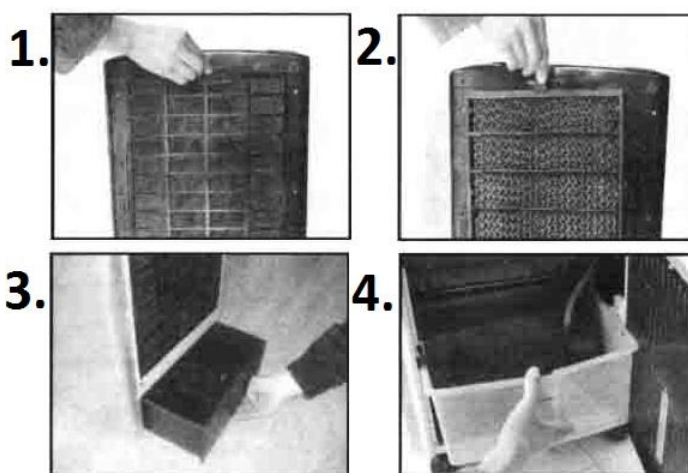
The heater starts heating (2000W). Press the button the second time, the heater stops working.

Press the button a third time, the indicator light „Heat 1" lights up. The heater stars heating (1000W).



HOW TO FILL THE WATER TANK

- Pull out the water tank.
- Add water in de water tank till the MAX. indication. Do not cross the MAX line.
- Take care that the water level comes not underneath the MIN. line.
- You can add the ice crystal boxes in the water tank for cooler wind.



ICE BOX

- Add water to the ice crystal box till the MAX. indication.
- Put the ice crystal box in your refrigerator, till the water is completely frozen.
- Put the ice crystal box in the water tank of the Air Cooler.

CLEANING

Switch off the equipment and remove the plug from the socket before cleaning or carrying out maintenance work.

- Wipe the outside of the equipment regularly with a dry or slightly damp cloth. Do not use aggressive soaps, sprays, cleaners or abrasives, waxes, polishes or chemical solutions! Ensure that the operating panel does not get wet.
- Use a vacuum cleaner to carefully remove any dust and dirt from the grills and ensure that the air intake and outlet openings are clean. Be careful not to touch or damage any internal parts during cleaning!
- Air filter: remove the grill from the back of the unit. The grill can be cleaned with neutral detergent and a soft brush. Then take out the filter. The filter can be cleaned with water and a soft brush. Let it dry, before install in the unit.
- Water tank: empty the water tank and clean with water, a mild soapy solution and a soft brush if necessary. Rinse with clean water and leave to dry.
- At the end of the season, store the cleaned and dried heater in the original packaging if possible. Store it upright in a cool, dry and dust-free place.

TECHNICAL INFORMATION

Cooling Power: 80W

Voltage: 220-240V

Water tank capacity: 6,5 L

Heating Power: 1000W/2000W

Frequency: 50Hz

USE INDOOR ONLY

Correct Disposal of this product



recycling.

This marking indicates that this product should not be disposed with other household wastes throughout the EU. To prevent possible harm to the environment or human health from uncontrolled waste disposal, recycle it responsibly to promote the sustainable reuse of material resources. To return your used device, please use the return and collection systems or contact the retailer where the product was purchased. They can take this product for environmental safe

Correct Disposal of this product



This marking indicates that this product should not be disposed with other household wastes throughout the EU. To prevent possible harm to the environment or human health from uncontrolled waste disposal, recycle it responsibly to promote the sustainable reuse of material resources. To return your used device, please use the return and collection systems or contact the retailer where the product was purchased. They can take this product for environmental safe recycling.

Sicherheitsmaßnahmen

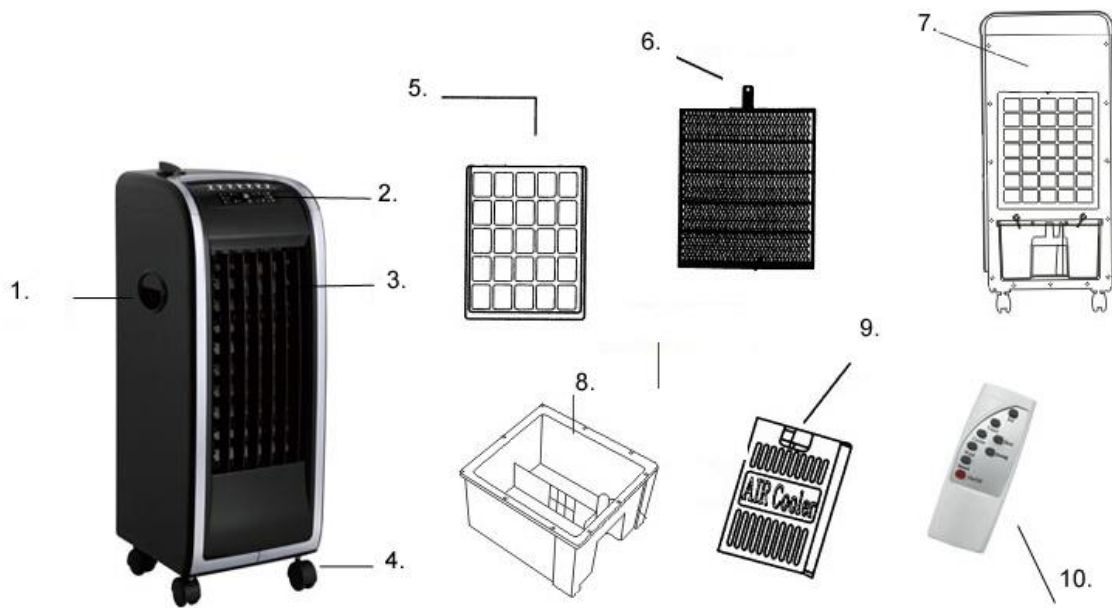
Warnung:

1. Lesen Sie die gesamte Bedienungsanleitung sorgfältig durch, bevor Sie das Gerät verwenden.
2. Bevor Sie Ihr neues Gerät verwenden, überprüfen Sie es einschließlich Kabel und Stecker auf sichtbare Schäden. Verwenden Sie kein beschädigtes Gerät, sondern senden Sie es zum Austausch an Ihren Händler zurück.
3. Dieses Gerät ist ausschließlich für den normalen, häuslichen Gebrauch bestimmt.
4. Dieses Gerät ist nicht für die Verwendung in nassen oder feuchten Räumen, wie Badezimmern und Waschküchen, geeignet. Stellen Sie das Gerät nicht in der Nähe von Wasserhähnen, Badewannen, Duschen, Schwimmbecken, Springbrunnen, oder anderen Feuchtigkeitsquellen auf. Stellen Sie sicher, dass es nicht in Wasser fallen kann und dass kein Wasser in das Gerät selbst gelangen kann. Sollte das Gerät zu irgendeinem Zeitpunkt ins Wasser fallen, ziehen Sie sofort den Netzstecker! Verwenden Sie kein Gerät mit einem feuchten Inneren, sondern lassen Sie es reparieren. Tauchen Sie das Gerät, das Kabel, oder den Stecker niemals in Wasser und berühren Sie es niemals mit nassen Händen.
5. Die auf dem Gerät angegebene Versorgungsspannung und Netzfrequenz müssen mit der verwendeten Steckdose übereinstimmen. Die elektrische Installation muss durch einen Fehlerstromschutzschalter geschützt werden.
6. Ziehen Sie das Kabel vollständig heraus, bevor Sie das Heizgerät anschließen. Verhindern Sie das Aufheizen in irgendeiner Form. Verlegen Sie das Kabel nicht unter Auslegeware. Decken Sie es nicht mit Matten, Teppichstreifen oder Ähnlichem ab und vergewissern Sie sich, dass es nicht in Durchgängen liegt. Stellen Sie sicher, dass das Kabel nicht betreten werden kann und dass keine Möbel darauf platziert sind. Führen Sie das Kabel nicht um scharfe Ecken und rollen Sie es nach dem Gebrauch nicht zu fest auf!
7. Verwenden Sie nach Möglichkeit kein Verlängerungskabel. Wenn die Verwendung eines Verlängerungskabels unvermeidbar ist, stellen Sie sicher, dass es sich um ein unbeschädigtes, zugelassenes Verlängerungskabel handelt. Ziehen Sie das Kabel immer vollständig heraus, um Überhitzung zu vermeiden!
8. Verwenden Sie das Gerät nicht in Bereichen, in denen Brennstoffe, Farben, brennbare Flüssigkeiten und/oder Gase, etc. gelagert werden.
9. Setzen Sie das Gerät nicht direkter Sonneneinstrahlung aus. Verwenden Sie es nicht im Freien.

10. Stellen Sie das Gerät immer auf einer stabilen, horizontalen und ebenen Fläche auf.
11. Stellen Sie sicher, dass der Luftauslass nicht blockiert ist. Stellen Sie nichts auf - oder über - das Gerät und positionieren Sie es nicht zu nahe an Wänden, Vorhängen, Möbeln et cetera. Die Wirksamkeit und Lebenserwartung des Geräts kann beeinträchtigt werden, wenn der Luftauslass blockiert wird!
12. Berühren Sie das Gerät nicht, bewegen/verschieben Sie es nicht, oder halten Sie es nicht schräg, wenn Sie es mit Wasser gefüllt haben. Dies könnte zu einem Eindringen von Feuchtigkeit führen. Wenn Sie versehentlich Wasser in das Gerät gelangen lassen, ziehen Sie sofort den Stecker aus der Steckdose und entfernen Sie so viel Wasser wie möglich. Lassen Sie das Gerät mindestens 24 Stunden lang austrocknen.
13. Dieses Gerät kann bei Temperaturen zwischen 0 und 40°C verwendet werden. Entfernen Sie bei Frostbedingungen das restliche Wasser aus dem Gerät!
14. Überschreiten Sie nicht den 'MAX'-Wert, wenn Sie den Wasserbehälter nachfüllen. Wenn der Pegel unter den Wert für 'MIN' fällt, wird das Gerät nicht funktionieren.
15. Verwenden Sie die 'Befeuchtungs'-Funktion nicht in einem kleinen, geschlossenen Raum.
16. Ziehen Sie immer den Stecker aus der Steckdose, wenn das Gerät nicht verwendet wird.
17. Verhindern Sie das Eindringen von Fremdkörpern durch die Öffnungen in das Gerät, da dies zu einem elektrischen Schlag, Brand oder Beschädigung führen kann.
18. Schalten Sie das Gerät immer aus und ziehen Sie den Netzstecker, bevor Sie:
 - Wasser nachfüllen
 - das Gerät reinigen
 - Wartungsarbeiten am Gerät durchführen
 - Das Gerät berühren oder bewegen. Benutzen Sie dazu die Griffe!
19. Verwenden Sie keinen Timer (Zeitschalter), oder ein ähnliches Produkt, um das Gerät automatisch einzuschalten. Führen Sie immer Sicherheitsprüfungen durch, bevor Sie das Heizgerät verwenden!
20. Wenn das Produkt in der Nähe von Kindern oder behinderten Personen verwendet wird, ist genaue Überwachung erforderlich. Lassen Sie Kinder das Gerät nicht als Spielzeug benutzen. Dieses Gerät ist nicht für den Gebrauch durch Kinder oder Personen geeignet, die an körperlichen, sensorischen und/oder psychischen Einschränkungen leiden, oder von Personen, die mit diesem Gerät weder vertraut sind, noch Erfahrung damit haben.
21. Entfernen Sie das Wasser und trocknen Sie den Tank, wenn Sie das Gerät längere Zeit nicht verwenden, im Winter lagern, oder bevor Sie es transportieren. Dadurch werden Feuchtigkeitsdämpfe und schlechte Gerüche vermieden.
22. Reinigen Sie das Äußere des Geräts mit einem feuchten Tuch und einer milden Seifenlösung. Verwenden Sie keine aggressiven oder scheuernden Produkte und vermeiden Sie, dass Wasser in das Gerät selbst gelangt.
23. Schalten Sie das Gerät nicht ein, wenn Sie Beschädigungen am Gerät, am Kabel oder am Stecker festgestellt haben, wenn das Gerät nicht richtig funktioniert, wenn es heruntergefallen ist oder Anzeichen eines anderen Fehlers vorliegen. Senden Sie das gesamte Produkt zur Überprüfung und/oder Reparatur zum Händler, oder an einen zertifizierten Elektriker. Fragen Sie immer nach Originalteilen.
24. Das Gerät (inkl. Kabel und Stecker) darf nur von ordnungsgemäß autorisierten und qualifizierten Personen geöffnet und/oder repariert werden.
25. Verwenden Sie dieses Gerät nur für seinen vorgesehenen Zweck und wie in dieser Bedienungsanleitung beschrieben.

Die Nichtbeachtung der Anweisungen 23, 24 und 25 kann zu Schäden, Feuer und/oder Verletzungen führen. Die Nichteinhaltung dieser Regeln macht auch die Garantie sofort ungültig. Der Verkäufer, Importeur und/oder Hersteller übernehmen keine Verantwortung für die Folgen.

PRODUKTBESCHREIBUNG



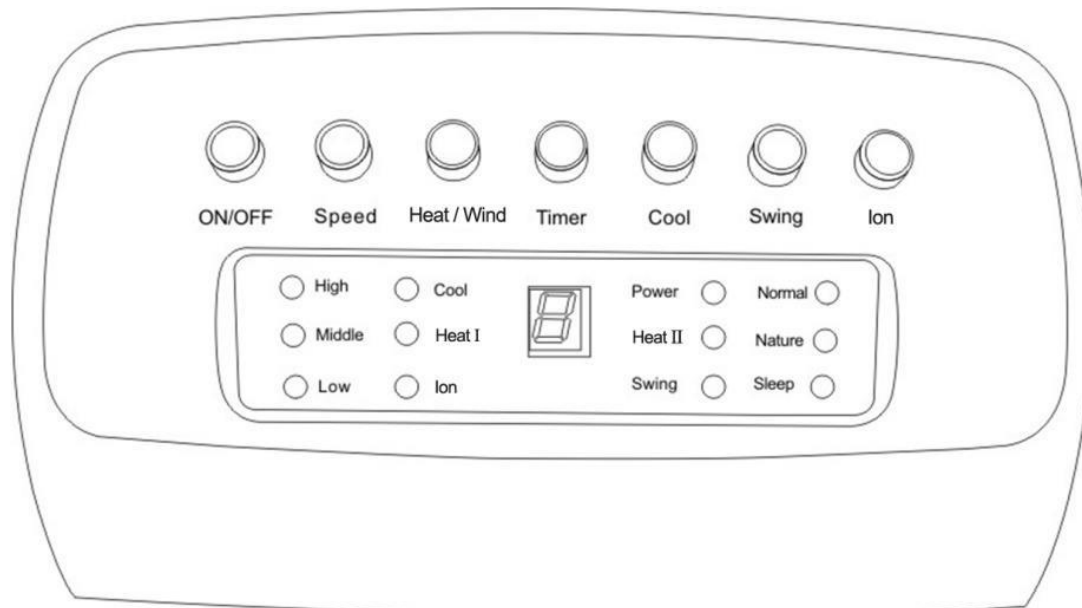
- 1. Griff
- 2. Bedienfeld
- 3. Luftauslass
- 4. Rollen
- 5. Staubfilter

- 6. Kühlkissen
- 7. Rückseite
- 8. Wassertank
- 9. Eisbehälter
- 10. Fernbedienung

Der Netzschalter befindet sich auf der Rückseite des Geräts.

I = EIN
O = AUS

BEDIENFELD



KÜHLFUNKTION

Drehen Sie den Drehknopf auf der Oberseite des Gerätes auf die Kühlfunktion.

8. Taste "EIN/AUS":

Wenn Sie die Taste zum ersten Mal drücken, schaltet sich der Luftkühler ein.

Beim nächsten Betätigen schaltet sich der Luftkühler aus.

9. Taste "SPEED" (Geschwindigkeit):

Drücken Sie diese Taste, um die Geschwindigkeit auszuwählen. (Low – Middle – High = Niedrig - Mittel - Hoch). Die entsprechende Kontrollleuchte zeigt die gewählte Geschwindigkeit an.

1. Taste "HEAT/WIND" (Heizung/Wind):

Zur Auswahl einer "Wind"-Methode;

IV. Normal - eine gleichmäßige Brise

V. Natürlich - eine natürliche, unregelmäßige Brise

VI. Sleep (Schlaf) - eine natürliche, unregelmäßige Brise, die ungeachtet der Lüftereinstellung später auf niedrige Geschwindigkeit umschaltet

2. Taste "TIMER"

Zur Einstellung der gewünschten Laufdauer: Jeder Druck auf die Taste fügt eine weitere Stunde hinzu, bis max. 8 Stunden. Auf dem Display wird die eingestellte Zeit angezeigt. Nach der gewählten Zeit schaltet sich das Gerät aus.

3. Taste "COOL" (Kühlen)

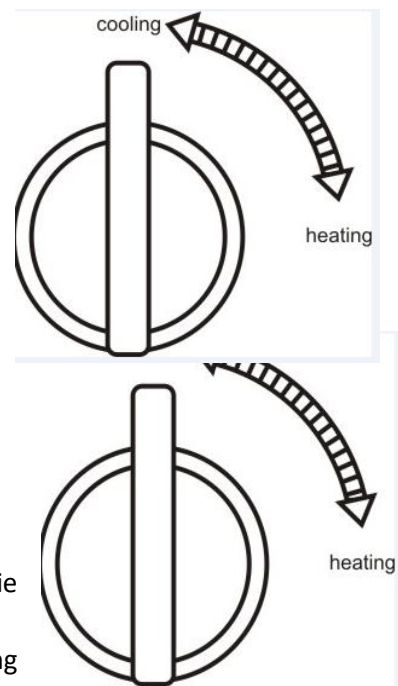
Mit dieser Taste starten Sie die Kühlfunktion.

4. Taste "SWING" (Schwingen)

Mit dieser Taste setzen Sie den Schwingfächer in Betrieb. Eine erneute Betätigung stoppt ihn.

5. Taste "ION" (Ionen)

Diese Taste startet das Luftfrischesystem. Eine erneute Betätigung stoppt es.



HEIZFUNKTION

Drehen Sie den Drehknopf auf der Oberseite des Gerätes auf die Heizfunktion. In der Heizfunktion arbeitet der Lüfter nur mit konstanter Drehzahl "Middle". Die Drehzahl kann nicht verändert werden.

1. Taste "ON/OFF" (Ein/Aus):

Wenn Sie die Taste zum ersten Mal drücken, schaltet sich die Heizung ein. Das Gerät erzeugt Wind mit normaler Temperatur.

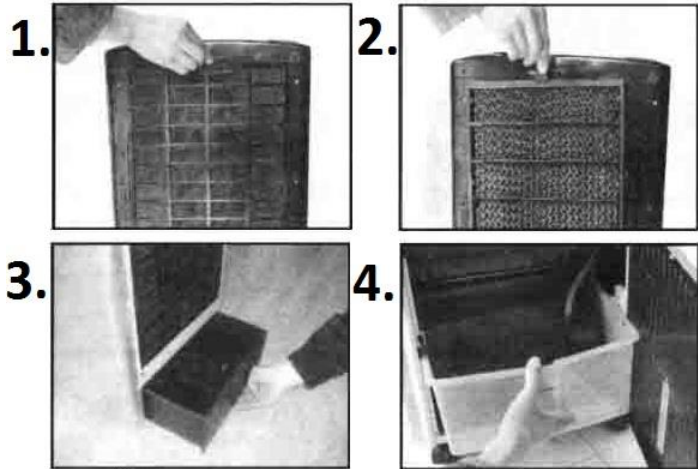
Wenn Sie die Taste ein zweites Mal drücken, stoppt die Heizung nach 30 Sekunden.

2. Taste "HEAT/WIND" (Heizung/Wind):

Wenn Sie die Taste das erste Mal drücken, leuchtet die Kontrollleuchte "Heat II" auf. Die Heizung beginnt zu heizen (2000 W). Durch erneutes Drücken der Taste stoppt die Heizung. Wenn Sie die Taste ein drittes Mal drücken, leuchtet die Kontrollleuchte "Heat 1" auf. Die Heizung heizt dann auf Stufe 1 (1000 W).

BEFÜLLUNG DES WASSERTANKES

- Ziehen Sie den Wassertank heraus.
- Füllen Sie Wasser bis zur Linie MAX. in den Wassertank ein. Überschreiten Sie die MAX-Linie nicht.
- Achten Sie darauf, dass der Wasserstand nicht unter die MIN-Linie fällt.
- Für kühleren Wind können Sie den Eiskasten in den Wassertank stellen.



EISKASTEN

- Füllen Sie Wasser in den Eiskasten bis zur Anzeige MAX.
- Legen Sie den Eiskasten in die Kühltruhe, bis das Wasser vollständig gefroren ist.
- Stellen Sie dann den Eiskasten in den Wassertank des Kühlgeräts.

REINIGUNG

Schalten Sie das Gerät aus und ziehen Sie den Netzstecker, bevor Sie das Gerät reinigen oder Wartungsarbeiten daran durchführen.

- Wischen Sie die Außenseite des Geräts regelmäßig mit einem trockenen oder leicht feuchten Tuch ab. Verwenden Sie keine aggressiven Seifen, Sprays, Reiniger oder Scheuermittel, Wachse, Polituren oder Chemikalien! Achten Sie darauf, dass das Bedienfeld nicht nass wird.
- Entfernen Sie mit einem Staubsauger vorsichtig Staub und Schmutz von den Gittern und stellen Sie sicher, dass die Luftein- und -austrittsöffnungen sauber sind. Achten Sie darauf, dass Sie während der Reinigung keine Innenteile berühren oder beschädigen!
- Luftfilter: Entfernen Sie das Gitter von der Rückseite des Gerätes. Das Gitter kann mit neutralem Reinigungsmittel und einer weichen Bürste gereinigt werden. Nehmen Sie dann den Filter heraus. Der Filter kann mit Wasser und einer weichen Bürste gereinigt werden. Lassen Sie ihn trocknen, bevor Sie ihn wieder einsetzen.
- Wassertank: Entleeren Sie den Wassertank und reinigen Sie ihn mit Wasser, einer milden Seifenlösung und ggf. einer weichen Bürste. Spülen Sie ihn mit klarem Wasser aus und lassen Sie ihn trocknen.
- Bewahren Sie den gereinigten und getrockneten Heizer am Ende der Saison möglichst in der Originalverpackung auf. Bewahren Sie ihn aufrecht stehend an einem kühlen, trockenen und staubfreien Ort auf.

TECHNISCHE DATEN

Heizleistung: 80 W

Netzspannung: 220 - 240 V

Wassertankvolumen: 6,5 l

Heizleistung: 1000 / 2000 W

Frequenz: 50 Hz

NICHT IM FREIEN BENUTZEN

Korrekte Entsorgung dieses Geräts



Diese Kennzeichnung besagt, dass dieses Gerät in der gesamten EU nicht zusammen mit anderen Haushaltsabfällen entsorgt werden darf. Recyceln Sie es verantwortungsbewusst, um mögliche Schäden für die Umwelt oder die menschliche Gesundheit durch unkontrollierte Abfallentsorgung zu vermeiden, sowie die nachhaltige Wiederverwendung materieller Ressourcen zu fördern. Nutzen Sie für die Rückgabe Ihres gebrauchten Geräts das Rückgabe- und Sammelsystem oder wenden Sie sich an den Händler, bei dem das Produkt gekauft wurde. Dort wird man das Gerät einem umweltgerechten Recycling zuführen.



Korrekte Entsorgung dieses Geräts

Diese Kennzeichnung besagt, dass dieses Gerät in der gesamten EU nicht zusammen mit anderen Haushaltsabfällen entsorgt werden darf. Recyceln Sie verantwortungsbewusst, um mögliche Schäden für die Umwelt oder die menschliche Gesundheit durch unkontrollierte Abfallentsorgung zu vermeiden, sowie die nachhaltige Wiederverwendung materieller Ressourcen zu fördern. Nutzen Sie für die Rückgabe Ihres gebrauchten Geräts das Rückgabe- und Sammelsystem oder wenden Sie sich an den Händler, bei dem das Produkt gekauft wurde. Dort wird man das Gerät einem umweltgerechten Recycling zuführen.

Havenstraat 57 a, 7005 AG Doetinchem – NL

Für Fragen und/oder Hilfe bei der Montage stehen wir Ihnen selbstverständlich gern unter unserer Servicenummer +491805140024 von Montags bis Freitags zwischen 9.°° und 17.°° Uhr zur Verfügung (0,14 €/Min. aus dem dt. Festnetz, Mobilfunkpreis max. 0,42 €/Min.). Auch können Sie sich über www.serviceclub.info oder www.aqua-laser.de mit uns in Verbindung setzen

Veiligheidsmaatregelen

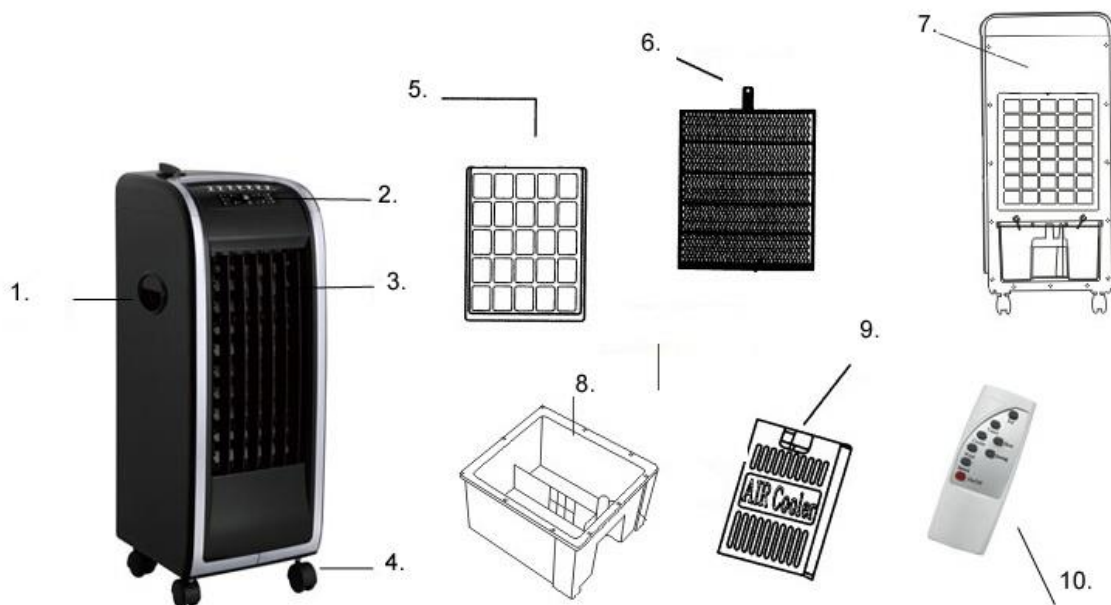
Waarschuwing:

1. Lees voor gebruik dit instructieboekje zorgvuldig en geheel door.
2. Controleer voor gebruik uw apparaat (incl. kabel en stekker) op zichtbare beschadigingen. Neem een beschadigd apparaat niet in gebruik maar biedt hem uw leverancier aan ter vervanging.
3. Dit apparaat is uitsluitend bedoeld voor normaal huishoudelijk gebruik.
4. Dit apparaat is niet geschikt voor gebruik in natte of vochtige ruimtes als badkamers, wasruimtes enz. Plaats hem niet in de nabijheid van een kraan, badkuip, douche, zwembad, fonteintje o.i.d., zorg ervoor dat hij nooit in water kan vallen en voorkom dat water het apparaat binnendringt. Mocht het apparaat tóch ooit in water vallen, neem dan éérst de stekker uit het stopcontact! Een inwendig nat geworden apparaat niet meer gebruiken maar ter reparatie aanbieden. Dompel apparaat, snoer of stekker nooit in water of andere vloeistof en raak het apparaat nooit met natte handen aan.
5. Aansluitspanning en frequentie, vermeld op het apparaat, dienen overeen te komen met die van het te gebruiken stopcontact. De elektrische installatie dient beveiligd te zijn met een aardlekschakelaar.
6. Rol de elektrokabel volledig af voor u de stekker in het stopcontact steekt en zorg ervoor dat hij nergens heet kan worden. Leid de kabel niet onder tapijt door, bedek hem niet met matten, lopertjes o.i.d. en houd de kabel buiten de looproute. Zorg ervoor dat er niet op getrapt wordt en er geen meubels op worden gezet. Leid de kabel niet om scherpe hoeken en wind hem na gebruik niet te strak op!
7. Het gebruik van een verlengsnoer wordt afgeraden. Is het gebruik van een verlengsnoer onvermijdelijk, zorg dan voor een onbeschadigd, goedgekeurd verlengsnoer van voldoende dikte. Rol het snoer altijd geheel af om oververhitting te voorkomen!
8. Gebruik het apparaat niet in een omgeving waar brandstoffen, verf, ontbrandbare vloeistoffen en/of gassen enz. worden bewaard.
9. Plaats het apparaat niet in direct zonlicht.
10. Plaats het apparaat altijd op een stabiele, horizontale en effen ondergrond.
11. Zorg ervoor dat de luchtuitlet niet wordt belemmerd door verstoppingen. Plaats niets op of over het apparaat en zet het apparaat niet te dicht bij muren, gordijnen, meubels enz. belemmering van de luchtafvoer kan de werking en levensduur beïnvloeden!
12. Raak het apparaat niet meer aan, beweeg/verplaats het niet meer en houd het niet schuin wanneer u het met water hebt gevuld, om vocht in het inwendige te voorkomen. Komt er per ongeluk tóch water in het apparaat terecht, neem dan onmiddellijk de stekker uit het stopcontact en verwijder het water zo goed mogelijk. Laat het apparaat minstens 24 uur drogen.
13. Vul het waterreservoir niet tot boven het niveau 'MAX'; als het niveau daalt tot onder 'MIN' zal het apparaat niet werken.
14. Gebruik de functie 'bevochtigen' niet in een te kleine, afgesloten ruimte.
15. Neem altijd de stekker uit het stopcontact wanneer het apparaat niet in gebruik is.
16. Voorkom dat vreemde voorwerpen door de openingen het apparaat binnendringen. Dit kan een elektrische schok, brand of beschadiging veroorzaken.
17. Schakel het apparaat altijd uit en neem de stekker uit het stopcontact wanneer u:
 - water wilt bijvullen
 - het apparaat wilt schoonmaken
 - onderhoud aan het apparaat wilt uitvoeren
 - het apparaat aanraakt of verplaatst. Gebruik daarvoor de handgrepen!

18. Stel het apparaat niet automatisch in werking d.m.v. een tijd klok o.i.d. Voor gebruik dient er altijd op veilige omstandigheden te worden gecontroleerd!
19. Zorg voor zorgvuldig toezicht wanneer dit apparaat wordt gebruikt in de aanwezigheid van kinderen, handelingsonbekwame personen of huisdieren. Sta kinderen niet toe met het apparaat te spelen. Dit apparaat is niet geschikt om te worden bediend door kinderen of personen met lichamelijke, zintuiglijke of geestelijke beperkingen of door personen zonder kennis of ervaring met dit apparaat.
20. Verwijder het water en droog de tank wanneer u het apparaat langere tijd niet gebruikt, voor de winteropslag of voor u het vervoert. Dit om vochtverdamping en geurtjes te voorkomen.
21. Maak de buitenzijde van het apparaat schoon met een licht-bevochtigde doek en evt. een mild reinigingsmiddel. Gebruik geen agressieve of schurende middelen en voorkom dat er water in het apparaat terechtkomt.
22. Stel het apparaat niet in werking wanneer u beschadigen constateert aan apparaat, elektrokabel of stekker, of wanneer het slecht functioneert, is gevallen of op andere wijze een storing vertoont. Breng het complete apparaat terug naar uw leverancier of een erkend elektricien voor controle en/of reparatie. Vraag altijd om originele onderdelen.
23. Het apparaat (incl. elektrokabel en stekker) mag uitsluitend worden geopend en/of gerepareerd door daartoe bevoegde en gekwalificeerde personen.
24. Gebruik het apparaat uitsluitend voor het doel waarvoor hij is ontworpen en op de wijze zoals beschreven in dit instructieboekje.

Afwijkingen van 23 en 24 kunnen schade, brand en/of persoonlijk letsel veroorzaken. Zij doen de garantie vervallen en leverancier, importeur en/of fabrikant aanvaarden geen aansprakelijkheid voor de gevolgen!

PRODUCT DESCRIPTION



1. Handvat
2. Controle paneel
3. Lucht uitlaat
4. Wielen
5. Stoffilter

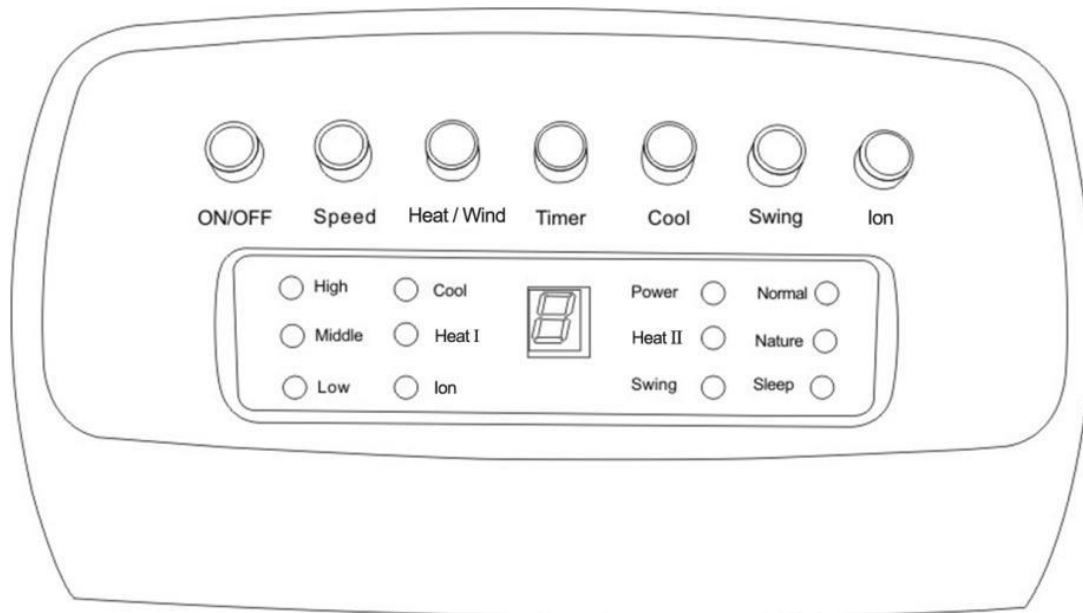
6. Koeling pad
7. Achterkant
8. Watertank
9. Ijsboxem
10. Afstandsbediening

De AAN-/UIT-knop bevindt zich op de achterkant van het apparaat:

I = AAN

O = UIT

CONTROLE PANEEL



KOEL FUNCTIE

Draai de knop, op de bovenkant van het apparaat, naar de koelfunctie ("cooling").

1. "ON/OFF" knop: (AAN-/UIT knop)

Druk de eerste keer op de knop, de luchtkoeler begint te werken
Druk de tweede keer op de knop, de luchtkoeler stopt met werken.

2. "SPEED" knop: (Snelheid)

Druk op deze knop om de snelheid te selecteren. (Low/Laag - Middle/Medium - High/Hoog). Het bijbehorende indicatielampje geeft de geselecteerde snelheid aan.

3. "HEAT/WIND" knop: (Verwarming/Wind)

In de koelfunctie, kunt u hiermee de windtype selecteren;

- I. Normal (normaal) – geeft een gewone, constante 'wind'
- II. Natural (natuurlijk) – geeft een natuurlijke, onregelmatige 'wind'
- III. Sleep (slaap) – geeft een natuurlijke, onregelmatige wind die ongeacht de ingestelde ventilatorsnelheid.

4. "TIMER" knop:

Hiermee kunt u de gewenste tijd instellen: elke druk op de knop geeft een extra uur tot max. 8 uur. De display geeft de ingestelde tijd aan. Na de geselecteerde tijd stopt het apparaat met werken.

5. "COOL" knop: (Koelen)

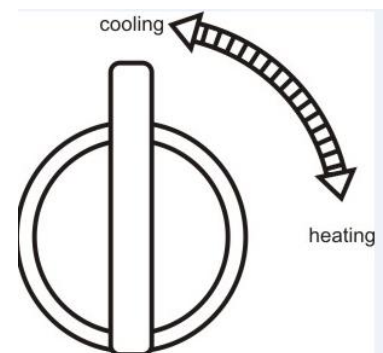
Druk op deze knop om de koelfunctie in te schakelen.

6. "SWING" button: (Zwenken)

Druk op de knop en de panelen beginnen te bewegen. Druk nogmaals op deze knop en het stopt.

7. "ION" button: (Verfrissen)

Druk op de knop en het begint de lucht te verfrissen. Druk nogmaals op deze knop en het stopt.



VERWARMINGSFUNCTIE

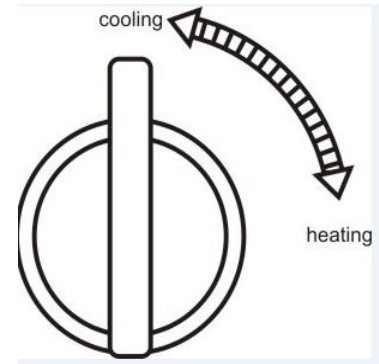
Draai de knop, op de bovenkant van het apparaat, naar de verwarmingsfunctie ("heating"). In deze functie blaast de ventilator op één constante snelheid 'Medium'. De snelheid kan niet aangepast worden.

1. "ON/OFF" button:

Druk de eerste keer op de knop, de verwarming begint te werken. Het apparaat blaast wind met een normale temperatuur. Druk de tweede keer op de knop, de verwarming stopt na 30 seconden.

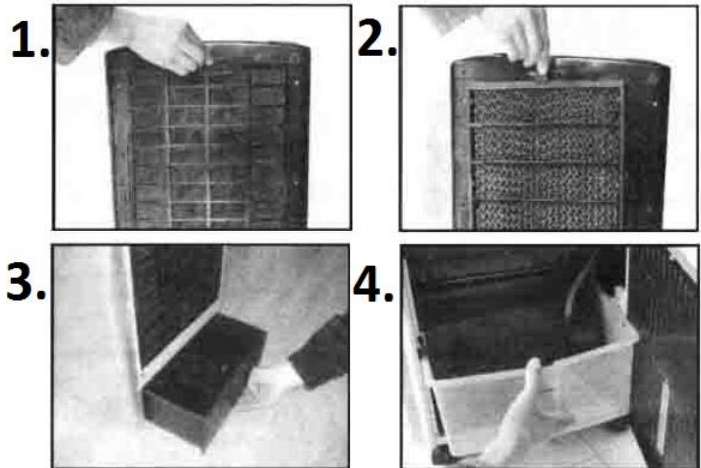
2. "HEAT/WIND" button:

Druk de eerste keer op de knop, het indicatielampje "Heat II" gaat branden. Het apparaat begint met verwarmen. (2000W). Druk de tweede keer op de knop, de verwarming stopt met werken. Druk een derde keer op de knop, het indicatielampje "Heat 1" gaat branden. Het apparaat begint met verwarmen (1000W).



DE WATERTANK VULLEN

- Schuif het waterreservoir langzaam uit het apparaat, totdat het niet meer gaat.
- Vul de watertank tot de MAX. indicatie met water. Overschrijdt de MAX-lijn niet.
- Zorg ervoor dat het waterniveau niet onder de MIN-lijn komt.
- U kunt de ijs boxen in het waterreservoir plaatsen voor koelere wind.



IJS BOXEN

- Vul de ijs boxen met water tot de MAX. indicatie.
- Plaats de ijs boxen in de diepvries tot het water volledig is bevroren.
- Plaats de ijs boxen in het waterreservoir van de luchtkoeler.

Schoonmaak en onderhoud

Schakel het apparaat uit en haal de stekker uit het stopcontact voordat u onderhoudswerkzaamheden gaat uitvoeren.

- Neem de buitenzijde van het apparaat regelmatig af met een droge of goed-uitgewrongen vochtige doek. Gebruik geen scherpe zeep, sprays, schoonmaak- of schuurmiddelen, was, glansmiddelen of enige chemische oplossing. Zorg ervoor dat het bedieningspaneel niet nat wordt.
- Zuig met de stofzuiger voorzichtig stof en vuil uit de roosters en controleer of de luchtinlaat- en uitblaasopeningen schoon zijn. Let erop tijdens het schoonmaken op geen inwendige onderdelen aan te raken c.q. te beschadigen!
- Luchtfilter: verwijder het rooster aan de achterkant van het apparaat. verwijder het rooster aan de achterkant van het apparaat. De grill kan worden gereinigd met een neutraal schoonmaakmiddel en een zachte borstel. Verwijder vervolgens het filter. Het filter kan worden schoongemaakt met water en een zachte borstel. Laat het drogen voordat u het in het apparaat installeert.

- Waterreservoir: maak het waterreservoir leeg en maak het schoon met water, een milde zeepoplossing en een zachte borstel indien nodig. Spoel met schoon water en laat drogen.
- Bewaar de gereinigde en droog apparaat aan het einde van het seizoen, indien mogelijk in de originele verpakking. Bewaar het rechtop op een koele, droge en stofvrije plaats.

TECHNICAL INFORMATION

Cooling Power: 80W

Voltage: 220-240V

Water tank: 6,5 L

Heating Power: 1000W/2000W

Frequency: 50Hz

ALLEEN BINNENSHUIS GEBRUIK

Correcte verwijdering van het product



Deze markering geeft aan dat dit product niet mag worden weggegooid met ander huishoudelijk afval in de EU. Om mogelijke schade aan het milieu of de menselijke gezondheid door ongecontroleerde afvalverwijdering te voorkomen, recycle het verantwoord om het duurzaam hergebruik van materialen te bevorderen. Om uw gebruikte apparaat in te leveren, kunt u gebruik maken van de teruggave-en inzamelsystemen of neem contact op met de winkel waar het product is gekocht. Zij kunnen dit product te nemen voor het milieu kunnen laten recyclen.

Correcte verwijdering van dit product



Deze markering geeft aan dat dit product niet met ander huishoudelijk afval in de EU mag worden weggegooid. Om mogelijke schade aan het milieu of de menselijke gezondheid door ongecontroleerde afvalverwijdering te voorkomen, recycle het op een verantwoorde manier om duurzaam hergebruik van materiële hulpbronnen te bevorderen. Als u uw gebruikte apparaat wilt retourneren, gebruikt u de retour- en inzamelsystemen of neemt u contact op met de winkel waar het product is gekocht. Ze kunnen dit product meenemen voor milieuvriendelijke recycling.

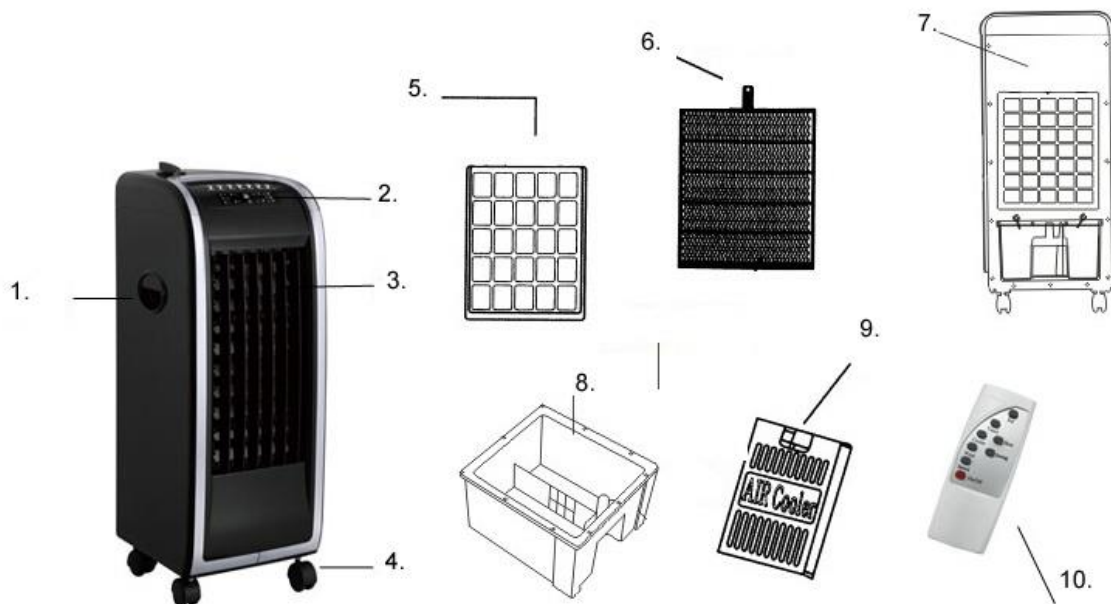
Précautions de sécurité

Avertissement :

1. Avant utilisation, lisez attentivement et entièrement le présent manuel d'utilisation.
2. Avant utilisation, contrôlez votre nouveau appareil (y compris le cordon et la fiche) quant à la présence de dommages visibles. Ne mettez pas en service un appareil endommagé, mais apportez-le à votre fournisseur en vue d'un remplacement.
3. Cet appareil est destiné exclusivement à un usage domestique normal.
4. Cet appareil ne convient pas pour une utilisation dans des pièces humides, telles que salles de bains, buanderies, etc. Ne le placez pas à proximité d'un robinet, d'un lave-mains ou d'une installation telle. Veillez à ce que l'appareil ne puisse jamais tomber dans l'eau et évitez que de l'eau puisse y pénétrer. Si de l'eau a néanmoins pénétré dans l'appareil, retirez d'abord la fiche de la prise de courant. Cessez d'utiliser l'appareil si ses composants internes sont humides, et portez-le en réparation. Ne plongez jamais l'appareil, le cordon ou la fiche dans l'eau ou dans un autre liquide et ne touchez jamais l'appareil lorsque vos mains sont mouillées.
5. La tension et la fréquence mentionnées sur l'appareil doivent correspondre à celles de la prise de courant utilisée. L'installation électrique doit être protégée par un disjoncteur différentiel (max. 30 mA).
6. Déroulez entièrement le cordon avant d'insérer la fiche dans la prise de courant et veillez à ce qu'il ne puisse devenir brûlant de toute manière. Ne passez pas le câble sous un tapis, ne le recouvrez pas de tapis, d'un chemin d'escalier ou autre et tenez-le à l'écart des lieux de passage. Veillez à ne pas écraser le câble et à ne pas poser de meubles dessus. Ne passez pas le câble par des angles pointus et ne l'enroulez pas de manière trop serrée après utilisation !
7. L'utilisation d'une rallonge est déconseillée. Si l'utilisation d'une rallonge ne peut être évitée, utilisez une rallonge en bon état et agréée, d'un diamètre suffisant. Déroulez toujours le cordon entièrement pour éviter toute surchauffe !
8. N'utilisez pas l'appareil dans un environnement où des combustibles, de la peinture, des liquides et/ou des gaz inflammables, etc. sont entreposés.
9. Ne placez pas l'appareil en plein soleil.
10. Toujours poser l'appareil sur un support stable, horizontal et plan.
11. Toujours s'assurer que la sortie d'air n'est pas obstruée. Ne rien poser sur, ou par-dessus, l'appareil et ne pas poser l'appareil trop près d'un mur, de rideaux, de meubles, etc. L'obstruction de la sortie d'air peut influencer le fonctionnement et la durée de vie de l'appareil.
12. Une fois l'appareil rempli d'eau, ne plus le toucher, ne pas le déplacer et ne pas le pencher afin d'éviter que de l'eau se répand à l'intérieur de l'appareil. Si cela arrivait par accident, débrancher immédiatement la fiche de la prise électrique et évacuer l'eau autant que possible. Laisser sécher l'appareil pendant au moins 24 heures.
13. Lors du remplissage du réservoir d'eau, ne pas dépasser le niveau « MAX » ; lorsque le niveau baisse en dessous de « MIN » l'appareil ne fonctionnera pas.
14. Ne pas utiliser la fonction « humidification » dans un espace trop petite et fermé.
15. Toujours débrancher la fiche de la prise murale lorsque vous l'appareil n'est pas utilisé.
16. Evitez que des corps étrangers pénètrent dans les orifices. Cela peut provoquer un choc électrique, un incendie ou des dommages.
17. Eteignez toujours l'appareil et retirez la fiche de la prise de courant avant :
 - remplir l'eau
 - nettoyer l'appareil ;
 - entretenir l'appareil ;
 - toucher ou déplacer l'appareil. Utilisez les poignées à cet effet !

18. Ne commencez pas l'appareil automatiquement avec une minuterie ou autre. Avant utilisation, contrôlez toujours si les conditions sont sûres !
19. Exercez une surveillance étroite lorsque cet appareil est utilisé en présence d'enfants, de personnes incompetentes ou d'animaux domestiques. Ne laissez pas les enfants jouer avec l'appareil. Cet appareil n'est pas conçu pour être commandé par des enfants ou des personnes présentant des handicaps physiques, sensoriels ou mentaux ou par des personnes sans connaissance ou expérience de cet appareil.
20. Évacuer l'eau et sécher le réservoir s'il n'est pas prévu d'utiliser l'appareil pendant un certain temps, pour le rangement d'hiver ou lors de son déplacement. Ceci pour éviter l'évaporation de l'humidité et les odeurs.
21. Nettoyer l'extérieur de l'appareil à l'aide d'un chiffon légèrement humide et si nécessaire un détergent doux. Ne pas utiliser de produits agressifs ou abrasifs, et éviter que de l'eau pénètre dans l'appareil.
22. N'allumez pas l'appareil lorsque vous constatez des dommages à l'appareil, au cordon ou à la fiche, ou lorsqu'il fonctionne mal, qu'il est tombé ou qu'il présente tout autre dysfonctionnement. Rapportez l'appareil complet au fournisseur ou à un électricien agréé pour contrôle et/ou réparation. Exigez toujours des pièces d'origine.
23. L'appareil (y compris le cordon et la fiche) peut être ouvert et/ou réparé exclusivement par des personnes compétentes et qualifiées.
24. Utilisez l'appareil exclusivement aux fins pour lesquelles il a été conçu et comme décrit dans le présent manuel d'utilisation.

Le non-respect des points 23 et 24 peut entraîner des dommages, un incendie et/ou une blessure corporelle. Cela rend la garantie caduque et le fournisseur, l'importateur et/ou le fabricant n'assument aucune responsabilité pour les conséquences !



DESCRIPTION DU PRODUIT

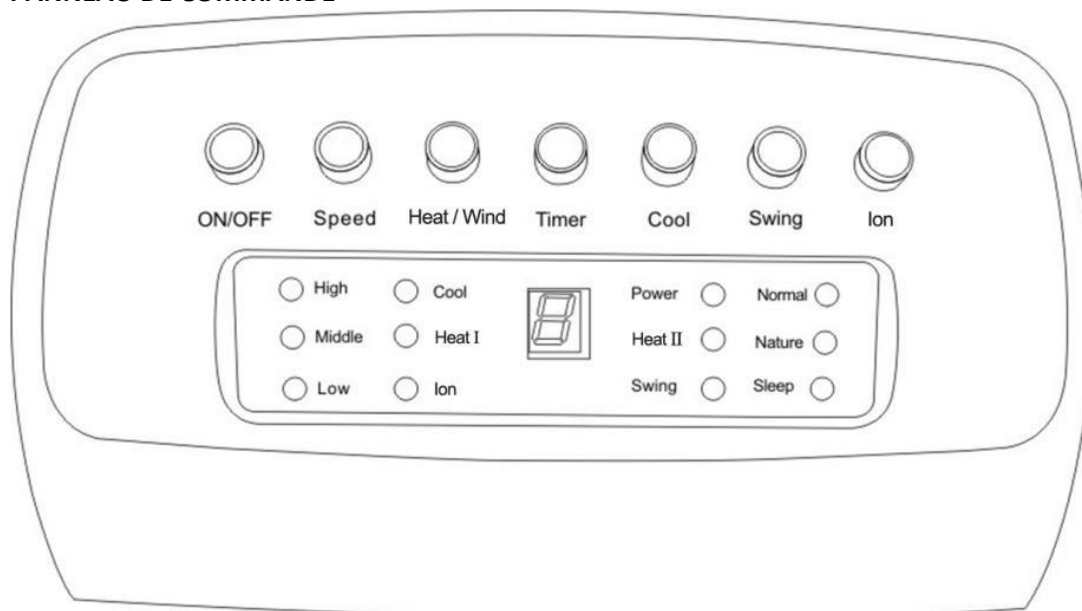
- | | |
|------------------------|-----------------------------|
| 1. Poignée | 6. Tapis de refroidissement |
| 2. Panneau de commande | 7. Arrière |
| 3. Sortie d'air | 8. Réservoir d'eau |
| 4. Roues | 9. Compartiment à glace |
| 5. Filtre à poussière | 10. Télécommande |

Vous trouvez le bouton d'alimentation à l'arrière de l'appareil.

I = ON (MARCHE)

O = OFF (ARRÊT)

PANNEAU DE COMMANDE



FONCTION DE CLIMATISATION

Tournez le bouton rotatif, sur le dessus de l'appareil, vers la fonction de climatisation.

1. Bouton « MARCHE/ARRÊT » :

Appuyez une première fois sur le bouton, le climatiseur commence à fonctionner.

Appuyez une deuxième fois sur le bouton, le climatiseur cesse de fonctionner.

2. Bouton « VITESSE » :

Appuyez sur ce bouton pour sélectionner la vitesse. (Faible - Moyenne - Élevée). Le voyant correspondant indique la vitesse sélectionnée.

3. Bouton « CHALEUR/VENT » :

Vous permet de sélectionner une méthode de vent ;

VII. Normal (Normal) – donne une brise régulière

VIII. Natural (Naturel) – donne une brise naturelle et irrégulière

IX. Sleep (Veille) – donne une brise naturelle et irrégulière qui passe en vitesse lente, quel que soit le réglage de la vitesse du ventilateur.

4. Bouton « MINUTEUR »

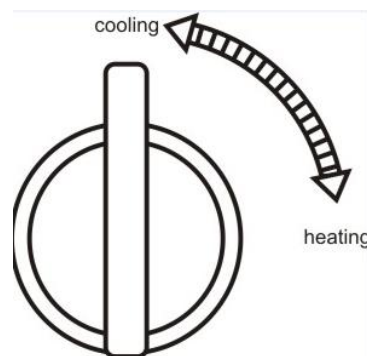
Permet de définir l'heure souhaitée : chaque pression sur le bouton augmente d'une heure supplémentaire, jusqu'à 8 heures maximum. L'affichage indique l'heure réglée. Après avoir sélectionné l'heure, l'appareil cesse de fonctionner.

5. Bouton « FROID »

Appuyez sur le bouton pour lancer la fonction de climatisation.

6. Bouton « OSCILLATION »

Appuyez sur le bouton et les pivots commencent à bouger. Appuyez de nouveau sur ce bouton et



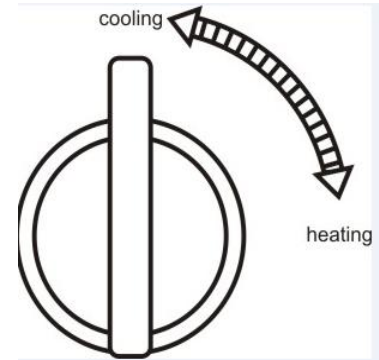
cela s'arrêtera.

7. Bouton « ION »

Appuyez sur le bouton pour commencer à recevoir de l'air froid. Appuyez de nouveau sur ce bouton et cela s'arrêtera.

FONCTION DE CHAUFFAGE

Tournez le bouton rotatif, sur le dessus de l'appareil, sur la fonction de chauffage. En mode chauffage, le ventilateur ne fonctionne qu'à une vitesse fixe « Moyenne ». La vitesse ne peut pas être ajustée.



1. Bouton « MARCHÉ/ARRÊT » :

Appuyez une première fois sur le bouton, le chauffage commence à fonctionner. Un vent avec une température normale sortira de la machine.

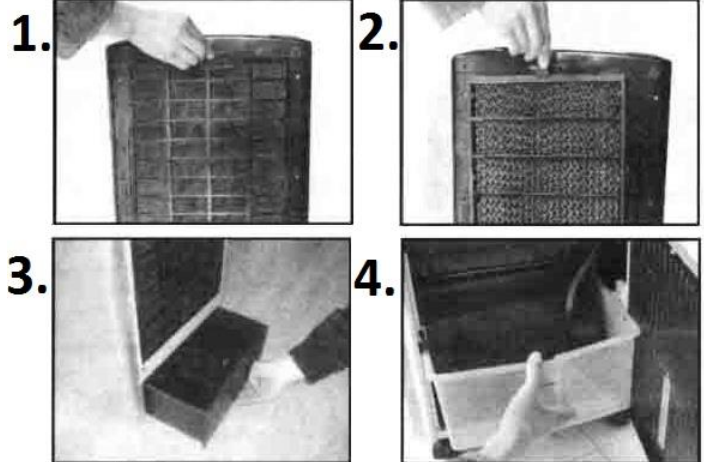
Appuyez une deuxième fois sur le bouton, le chauffage cesse de fonctionner après 30 secondes.

2. Bouton « CHALEUR/VENT » :

Appuyez une première fois sur le bouton, le voyant « Heat II » s'allume. Le chauffage commence à chauffer (2000W). Appuyez une deuxième fois sur le bouton, le chauffage cesse de fonctionner. Appuyez une troisième fois sur le bouton, le voyant « Heat 1 » s'allume. Le chauffage commence à chauffer (1000W).

COMMENT REMPLIR LE RÉSERVOIR D'EAU

- Retirez le réservoir d'eau.
- Ajoutez de l'eau dans le réservoir d'eau jusqu'à l'indication MAX. Ne dépassez pas le trait MAX.
- Veillez à ce que le niveau d'eau ne soit pas en dessous du trait MIN.
- Vous pouvez ajouter les boîtes de cristaux de glace dans le réservoir d'eau pour un vent plus froid.



COMPARTIMENT À GLACE

- Ajoutez de l'eau dans la boîte à cristaux de glace jusqu'à l'indication MAX.
- Placez la boîte à cristaux de glace dans votre réfrigérateur jusqu'à ce que l'eau soit complètement gelée.
- Placez la boîte à cristaux de glace dans le réservoir d'eau du climatiseur.

NETTOYAGE

Éteignez l'appareil et débranchez-le avant de nettoyer ou d'effectuer des travaux d'entretien.

- Essuyez régulièrement l'extérieur de l'appareil avec un chiffon sec ou légèrement humide. N'utilisez pas de savons agressifs, de sprays, de nettoyeurs ou d'abrasifs, de cires, de vernis ou de solutions chimiques ! Assurez-vous que le panneau de commande ne soit pas mouillé.
- Utilisez un aspirateur pour éliminer soigneusement la poussière et la saleté des grilles et assurez-vous que les ouvertures d'entrée et de sortie d'air soient propres. Veillez à ne pas toucher ou endommager les pièces internes pendant le nettoyage !

- Filtre à air : retirez la grille à l'arrière de l'appareil. La grille peut être nettoyée avec un détergent neutre et une brosse souple. Ensuite, retirez le filtre. Le filtre peut être nettoyé avec de l'eau et une brosse souple. Laissez-le sécher avant de l'installer dans l'appareil.
- Réservoir d'eau : videz le réservoir d'eau et nettoyez-le avec de l'eau, une solution légèrement savonneuse et une brosse souple si nécessaire. Rincez à l'eau claire et laissez sécher.
- En fin de saison, rangez si possible le chauffage nettoyé et séché dans son emballage d'origine. Rangez-le debout dans un endroit frais, sec et sans poussière.

INFORMATIONS TECHNIQUES

Puissance de refroidissement : 80W

Puissance de chauffage : 1000W/2000W

Tension : 220-240V

Fréquence : 50Hz

Capacité du réservoir d'eau : 6,5 L

UTILISATION INTÉRIEURE UNIQUEMENT

Élimination correcte de ce produit



Ce marquage indique que ce produit ne doit pas être éliminé avec les autres déchets ménagers dans l'UE. Pour éviter tout risque pour l'environnement ou la santé humaine d'une élimination incontrôlée des déchets, recyclez-le de manière responsable afin de promouvoir la réutilisation durable des ressources matérielles. Pour retourner votre appareil usagé, veuillez utiliser les systèmes de retour et de collecte ou contactez le revendeur chez qui vous avez acheté le produit.

Il peut reprendre ce produit pour un recyclage sans danger pour l'environnement.



Élimination correcte de ce produit

Ce marquage indique que ce produit ne doit pas être éliminé avec les autres déchets ménagers dans l'UE. Pour éviter tout risque pour l'environnement ou la santé humaine d'une élimination incontrôlée des déchets, recyclez-le de manière responsable afin de promouvoir la réutilisation durable des ressources matérielles. Pour retourner votre appareil usagé, veuillez utiliser les systèmes de retour et de collecte ou contactez le revendeur chez qui vous avez acheté le produit. Il peut reprendre ce produit pour un recyclage sans danger pour l'environnement.