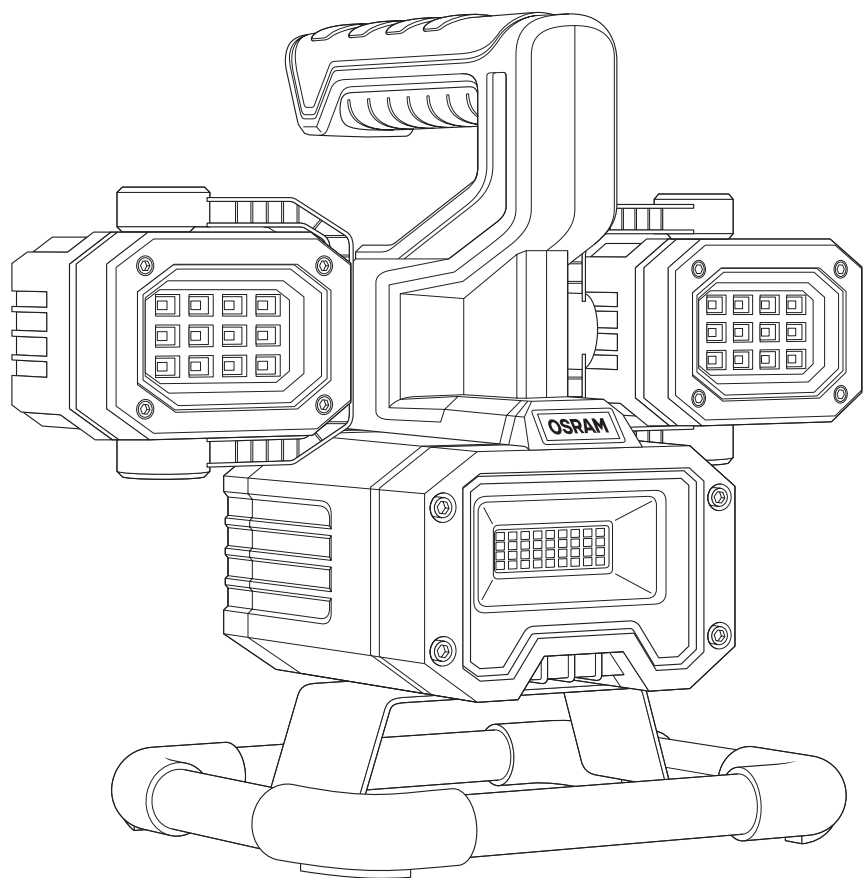
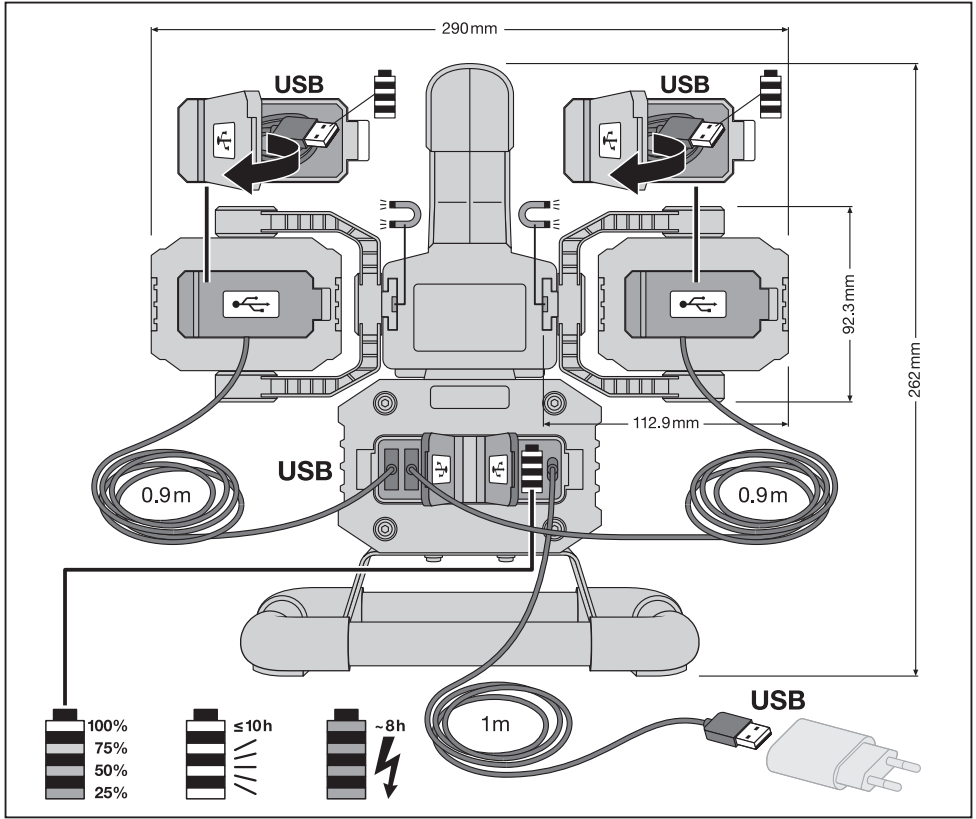
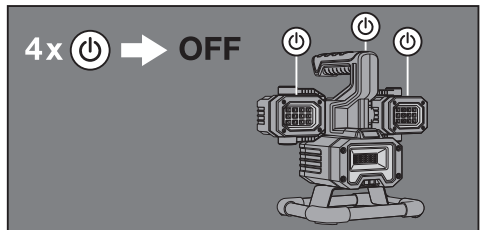
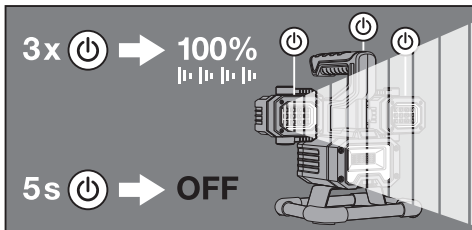
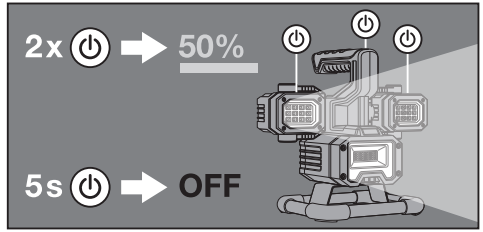
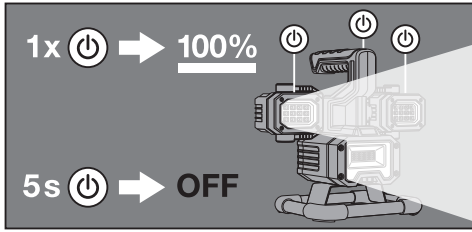


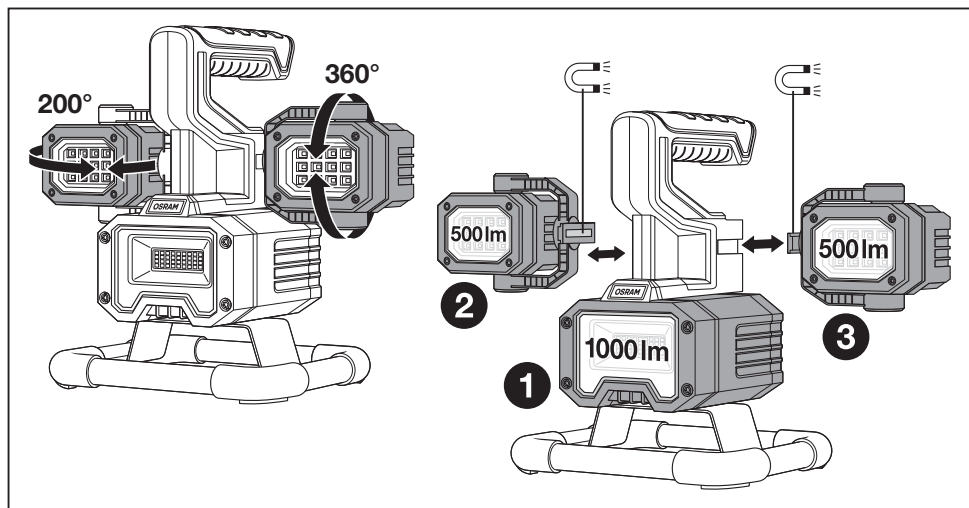
LEDinspect® PRO

FLOODER SPACESHIP 1000

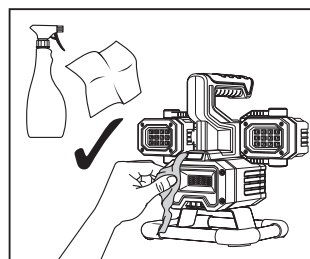
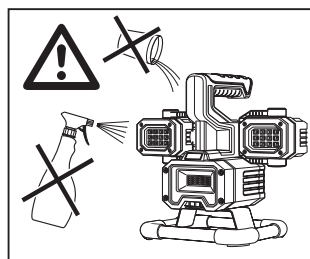
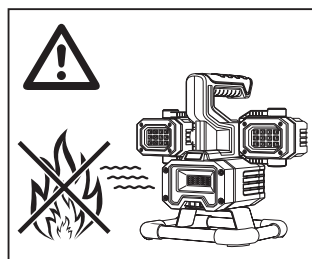
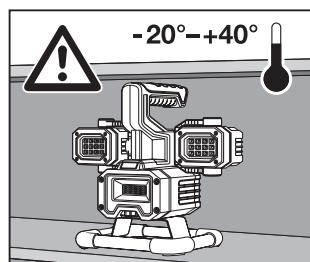
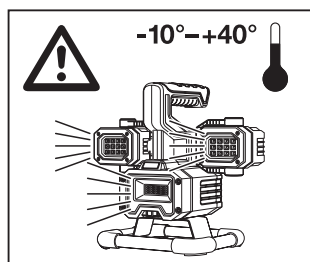
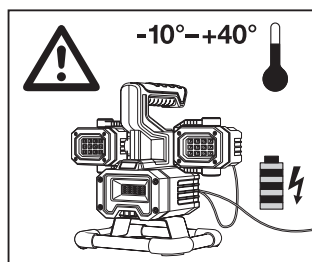


OSRAM





Ⓐ The product is operable in below conditions. Ⓜ Das Produkt ist unter den untenstehenden Bedingungen betriebsbereit. Ⓝ Le produit est utilisable dans les conditions ci-dessous. Ⓟ Il prodotto può essere impiegato nelle seguenti condizioni. Ⓞ El producto es operable en las siguientes condiciones. Ⓠ O produto pode funcionar perante as condições ilustradas em baixo. Ⓢ Το προϊόν λειτουργεί στην παρακάτω κατάσταση. Ⓤ Het product kan in onderstaande omstandigheden functioneren. Ⓣ Produkten kan användas under nedanstående driftförhållanden. Ⓝ Tuotetta voidaan käyttää alla olevissa oloissa. Ⓨ Produktet kan brukes i minusgrader. Ⓧ Produktet kan anvendes under nedestående betingelser. Ⓩ Vyrobek funguje za následujících podmínek. Ⓦ Изделие разрешается использовать в приведенных ниже условиях. ⓐ Бул өнімді төмендегі жағдайларда қолдануға болады. ⓑ A termék az alábbi körülmények között működőképes. ⓒ Poníž je podano warunki pracy produktu. Ⓞ Produkt funguje za nasledujúcich podmienok. Ⓠ Izdelek je funkcionalen v spodnji stanju. Ⓢ Ürün aşağıdaki koşullarda çalıştırılabilir. Ⓤ Proizvod se može koristiti u dolje navedenim uvjetima. Ⓣ Prodsul poate fi operat în condițiile indicate în continuare. Ⓝ Продуктът може да функционира при посочените по-долу условия. Ⓧ See toode on kasutatav allpool toodud tingimustel. Ⓨ Produktą galima naudoti esant toliau nurodytoms sąlygoms. Ⓦ Produkts ir izmantojams turpmāk norādītajā temperatūrā. Ⓩ Proizvod se može koristiti u dale navedenim uslovima. ⓐ Пристрій слід використовувати за нижченаведених умов.



(GB) Charging conditions

- Ambient temperature: -10 – +40°C
- Humidity: 65±25%
- Low temperature will lead to longer charging time
- Do not continue charging more than 24 hours
- At least charge once within 3 months to maintain battery
- Do not use the product while charging

(D) Ladebedingungen

- Außentemperatur: -10 – +40°C
- Luftfeuchtigkeit: 65±25%
- Niedrige Temperaturen verzögern den Ladevorgang
- Nicht länger als 24 Stunden laden
- Zur Wartung der Batterie mindestens einmal in 3 Monaten laden
- Das Produkt nicht während des Ladevorgangs benutzen

(E) Conditions de chargement

- Température ambiante : -10 – +40°C
- Humidité : 65±25%
- Une température basse entraînera un temps de chargement plus long
- Ne pas charger pendant plus de 24 heures
- Charger au moins une fois tous les 3 mois pour conserver la batterie
- Ne pas utiliser le produit pendant le chargement

(I) Condizioni di ricarica

- Temperatura ambiente: -10 – +40°C
- Umidità relativa: 65±25%
- Basse temperature comportano tempi di ricarica più lunghi
- Non proseguire la ricarica per più di 24 ore
- Ricaricare almeno una volta ogni 3 mesi per mantenere lo stato di carica della batteria
- Non utilizzare il prodotto durante la ricarica

(E) Condiciones de carga

- Temperatura ambiente: -10 – +40°C
- Humedad: 65±25%
- Una temperatura baja conllevará un tiempo de carga más largo
- No se recomienda una carga de más de 24 horas
- Cargar al menos una vez cada 3 meses para mantener la batería
- No utilizar el producto mientras se está cargando

(P) Condições de carga

- Temperatura ambiente: -10 – +40°C
- Humidade: 65±25%
- Uma temperatura baixa cria um período de carga mais prolongado
- Não continuar a carregar por mais de 24 horas
- Carregar pelo menos uma vez de 3 em 3 meses, para manutenção da bateria
- Não utilizar o produto durante a operação de carga

(GR) Συνθήκες φόρτισης

- Θερμοκρασία περιβάλλοντος: -10 – +40°C
- Υγρασία: 65±25%
- Η χαμηλή θερμοκρασία αυξάνει τον χρόνο φόρτισης
- Μη συνεχίσετε τη φόρτιση για περισσότερο από 24 ώρες
- Να φορτίζετε τη μπαταρία τουλάχιστον μία φορά ανά τριμήνιο ώστε να τη διατηρήσετε σε καλή κατάσταση
- Μη χρησιμοποιείτε το προϊόν κατά τη φόρτιση

(NL) Laadcondities

- Omgevingstemperatuur: -10 – +40°C
- Luchtvochtigheid: 65 ± 25%
- Bij een lage temperatuur zal de laadtijd langer zijn
- Bijl niet langer dan 24 uur laden
- Laad minstens eens per 3 maanden om de batterij/accu te onderhouden
- Gebruik het product niet tijdens het laden

(S) Laddningsförhållanden

- Omgivningstemperatur: -10 – +40°C
- Fuktighet: 65±25%
- Låga temperaturer resulterar i längre laddningstider
- Ladda inte längre än 24 timmar
- Ladda åtminstone en gång på 3 månader för att underhålla batteriet
- Använd inte produktens medan laddningen pågår

(FIN) Latausolot

- Ympäristön lämpötila: -10 – +40°C
- Kostaus: 65±25%
- Matala lämpötila johtaa latausaajan piteneemiseen
- Älä jatka latausta yli 24 tunnin ajan
- Lataa vähintään kerran 3 kuukaudessa akun pitämiseksi kunnossa
- Älä käytä tuotetta latauksena aikana

(N) Ladeforhold

- Ute/temperatur: -10 – +40°C
- Fuktighet: 65±25%
- Lav temperatur vil føre til lengre ladetid
- Ikke lad i mer enn 24 timer
- Lad ikke i gang hver 3. måned for å vedlikeholde batteriet
- Ikke bruk produktet under lading

(NO) Opladningsbetingelser

- Omgivelsestemperatur: -10 – +40°C
- Fugtighed: 65±25%
- Lav temperatur medfører længere opladningstid
- Lad ikke opladningen vare mere end 24 timer
- Oplad mindst én gang hver 3. måned for at vedligeholde batteriet
- Brug ikke produktet, mens det er under opladning

(C) Podminky nabijeni

- Okolní teplota: -10 – +40°C
- Vlhkost: 65 ± 25%
- Při nízkých teplotách bude doba nabíjení delší
- Nenabíjejte déle než 24 hodin
- Za účelem zachování životnosti baterie nabíjejte alespoň jednou za 3 měsíce
- Během nabíjení produkt nepoužívejte

(RU) Условия зарядки

- Температура воздуха: от -10 до +40°C
- Влажность: 65±25%
- Низкая температура является причиной увеличения времени зарядки
- Не выполняйте зарядку более 24 часов
- Заряжайте аккумуляторную батарею не реже одного раза каждые 3 месяца для поддержания ее в надлежащем состоянии
- Не используйте устройство во время зарядки

(KZ) Зарядта жағдайлары

- Орта температурасы: -10 – +40°C
- Ылғандылық: 65±25%
- Төменгі температура зарядтау уақытын ұзартады
- 24 сағаттан артық зарядтамаңыз
- Батареяны күтп ұстау үшін кемінде 3 ай сайын зарядтаңыз
- Зарядтау кезінде өнімді қолданбаңыз

(U) Feltöltési feltételek

- Környezeti hőmérséklet: -10 – +40°C
- Páratartalom: 65±25%
- Az alacsony hőmérséklet hosszabb töltési időt eredményez
- Ne töltsön 24 óránál hosszabb ideig
- 3 havonta legalább egyszer töltsen fel, hogy óvja az akkumulátort
- Ne használja a terméket töltés közben

(E) Warunki ładowania

- Temperatura otoczenia: -10 – +40°C
- Wilgotność: 65±25%
- Niska temperatura wydłuża czas ładowania
- Ładowanie nie powinno trwać dłużej niż 24 godziny
- Baterię nadoładować przynajmniej raz w ciągu 3 miesięcy w celu utrzymania jej sprawności
- Nie używaj urządzenia w czasie ładowania

(SK) Podmienky nabijania

- Teplota okolia: -10 – +40°C
- Vlhkosť: 65 ± 25%
- Nizka teplota má za následok dlhšiu dobu nabíjania
- Nenabíjajte dlhšie ako 24 hodín
- Na zachovanie batérie nabíjajte aspoň raz za 3 mesiace
- Vyrook počas nabíjania nepoužívajte

(SD) Pogoji polnjenja

- Temperatura okolice: -10 – +40°C
- Vlaznost: 65±25%
- nizke temperature podaljšajo čas polnjenja
- ne polnite dlje kot 24 ur
- za hranjenje baterije polnite najmanj enkrat na 3 meseca
- izdelka med polnjenjem ne uporabljajte

(TR) Şarj etme koşulları

- Ortam sıcaklığı: -10 – +40°C
- Nem: %65±25
- Sıcaklığın düşük olması şarj işleminin uzamasına neden olur
- 24 saatten uzun süre şarj etmeyin
- 3 ay içinde en az bir kez şarj ederek aküyü koruyun
- Şarj işlemi sürerken ürünü kullanmayın

(HR) Uvjeti punjenja

- Ambijentalna temperatura: -10 – +40°C
- Vlaznost: 65±25%
- Niska temperatura će uzrokovati duže vrijeme punjenja
- Nemojte puniti neprekidno duže od 24 sata
- Napunite najmanje jednom u 3 mjeseca da biste zaštitili bateriju
- Nemojte koristiti proizvod tijekom punjenja

(RO) Condiții pentru încărcare

- Temperatura ambientală: -10 – +40°C
- Umiditate: 65±25%
- Temperatura scăzută conduce la prelungirea timpului de încărcare
- Nu lăsați să se încarce mai mult de 24 de ore
- Încărcați cel puțin o dată la 3 luni pentru a menține bateria în stare bună
- Nu folosiți produsul în timp ce se încarcă bateria

(BG) Условия за зареждане

- Температура на околната среда: -10 – +40°C
- Влажност: 65±25%
- При ниска температура времето за зареждане ще бъде по-дълго.
- Зареждането не бива да надхвърля повече от 24 часа
- Зареждането трябва да се извършва най-малко веднъж на 3 месеца, с цел да се поддържа батерията
- Не използвайте продукта по време на зареждането

(ST) Laadimistingused

- Keskkonnamtemperatuur: -10 – +40°C
- Niiskus: 65±25%
- Madalal temperatuuril kulub laadimiseks rohkem aega
- Ärge laadige üle 24 tunni
- Aku hooldamiseks laadige seda vähemalt üks kord 3 kuu jooksul
- Ärge kasutage toodet laadimise ajal

(LT) Įkrovimui reikalingos sąlygos

- Aplinkos temperatūra: -10 – +40°C
- Drėgnis: 65 ± 25 %
- Esant žemai temperatūrai įkrovimo laikas bus ilgesnis
- Nekreikite ilgiau kaip 24 val
- Nekreikite bent kartą per 3 mėnesius, kad akumuliatorius veiktų
- Įkrovimo metu gaminio nenaudokite

(LV) Uzlādes noteikumi

- vides temperatūra: -10 – +40°C
- mitrums: 65±25%
- zema temperatūra palielinās uzlādes laiku
- nelādējiet nepārtraukti ilgāk nekā 24 stundas
- lai saglabātu akumulatoru, uzlādējiet to vismaz reizi 3 mēnešos
- uzlādes laikā neizmantojiet produktu

(SRB) Uslovi punjenja

- Ambijentalna temperatura: -10 – +40°C
- Vlaznost: 65±25%
- Niska temperatura će dovesti do dužeg vremena punjenja
- Nemojte puniti neprekidno duže od 24 sata
- Napunite najmanje jednom u 3 meseca da biste zaštitili bateriju
- Ne koristite proizvod za vreme punjenja

(UA) Умови зарядки

- Температура навколишнього повітря: -10 – +40°C
- Вологість: 65±25%
- Низька температура спричинить збільшення часу зарядки
- Не заряджайте протягом більше, ніж 24 години
- Заряджайте хоча б раз на 3 місяці для підтримання батареї у справному стані
- Не використовуйте пристрій під час зарядки

CE IK06
IP44



www.osram.com/am-guaranteee

OSRAM GmbH
Nonnendammallee 44
13629 Berlin
Germany
www.osram.com

C10449057
G15077272
03.03.20