

MusicMan[®] * Gebrauchsanleitung

Disco Lautsprecher mit Mikrofon BT-X53

Hiermit erklärt der Hersteller Technaxx Deutschland GmbH & Co.KG, dass dieses Gerät in Übereinstimmung mit den grundlegenden Anforderungen der Normen gemäß Richtlinie **RED 2014/53/EU** ist. Hier finden Sie die Konformitätserklärung: www.technaxx.de/ (in der unteren Leiste unter "Konformitätserklärung"). Vor dem ersten Gebrauch lesen Sie die Gebrauchsanleitung sorgfältig durch.

Telefonnummer für den technischen Service: 01805 012643 (14 Cent/Minute aus dem deutschen Festnetz und 42 Cent/Minute aus Mobilfunknetzen). Kostenfreie E-Mail: support@technaxx.de

Dieses Gerät verfügt über einen aufladbaren Akku. Er muss vor dem ersten Gebrauch vollständig aufgeladen werden. Hinweis: Laden Sie den Akku des Geräts alle 2 bis 3 Monate, auch wenn es nicht verwendet wird.

Die Gebrauchsanleitung für zukünftige Bezugnahme oder eine Produktweitergabe sorgfältig aufbewahren. Verfahren Sie ebenso mit dem Originalzubehör dieses Produktes. Im Garantiefall wenden Sie sich bitte an den Händler oder das Ladengeschäft, wo Sie dieses Produkt gekauft haben. **Garantie 2 Jahre**

Viel Spaß mit Ihrem Produkt. *Teilen Sie Ihre Erfahrungen und Meinung auf einem der bekannten Internetportale.

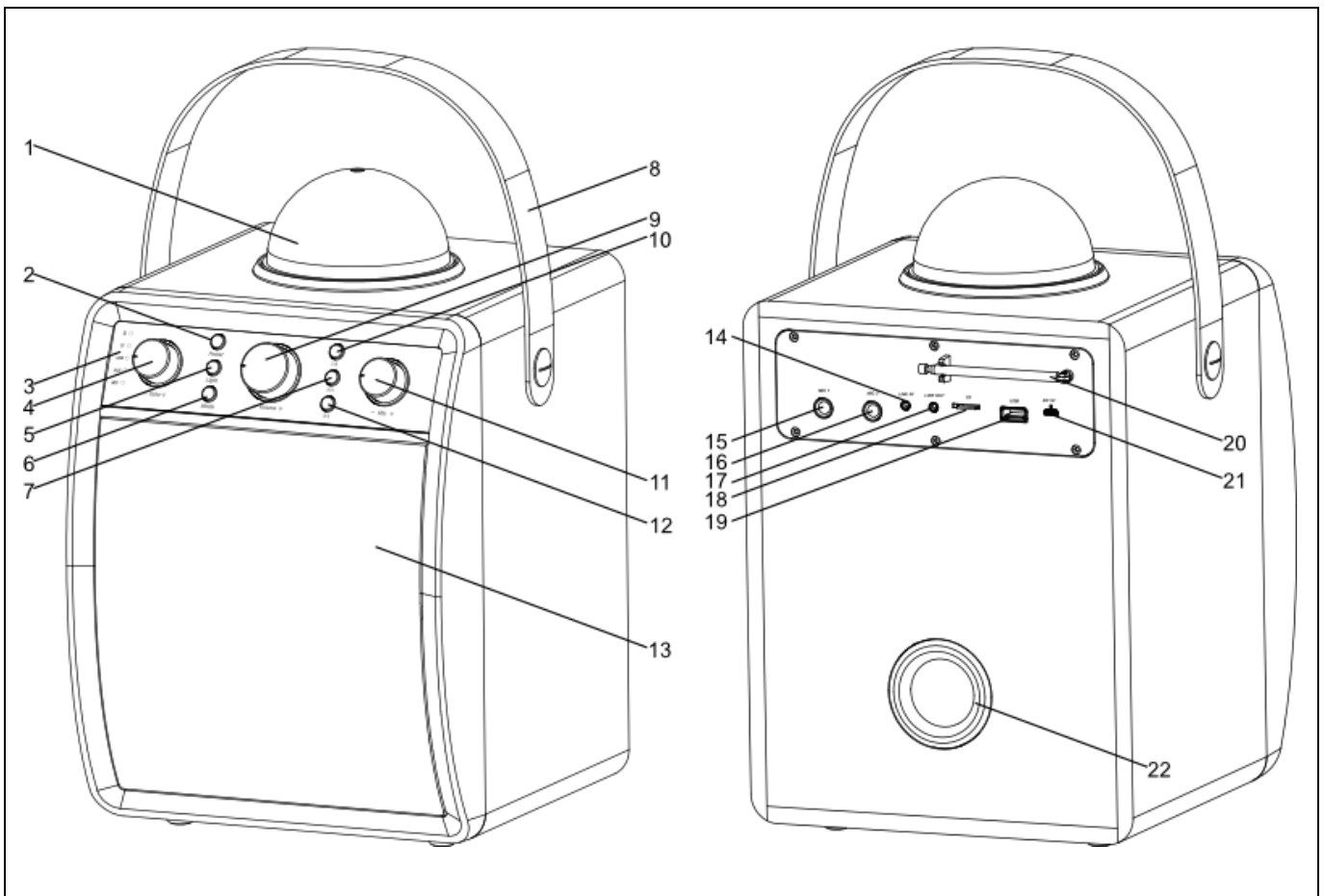
Eigenschaften

- Beleuchtetes Lautsprechergitter mit wechselnden Farben passend zur Musik
- Rotierendes Discolicht auf der Oberseite
- Bluetooth, Micro SD, USB, AUX-IN und UKW-Radiofunktionen
- 30-W-Lautsprecher
- Mit einem Mikrofon inklusive
- 2 Mikrofonbuchsen für Duette
- Eingebauter 4000mAh Akku

Technische Daten

Bluetooth Version	V4.2
Bluetooth	Übertragungsbereich <10m (im Freien) Frequenzband 2,4GHz Abgestrahlte Sendeleistung max. 2,5mW
Modi	Bluetooth, Micro-SD-Karte, USB, AUX-IN, UKW-Radio
UKW-Frequenz	87,5 bis 108MHz
Micro-SD- / USB-Kapazität	Bis zu 64GB
AUX-Anschluss	3,5mm
Lautsprecher / Frequenz / Impedanz	30W, Ø5Zoll / 90Hz bis 18kHz / 4Ω
Schalldruckpegel	>115dB, 1kHz, THD <1%
Spielzeit	4 bis 6 Stunden
Ladedauer	4 Stunden (5V/1,2A)
Akku	4000-mAh-Lithium-Polymer-Akku 7,4V / Aufladung über Micro-USB
Netzeingang	Gleichstrom 5V / 1,2A
Betriebstemperatur	0°C bis zu +40°C
Material	PC / ABS / Holz
Gewicht / Abmessungen	3,0kg / (L)22,9 x (B)21,8 x (H)34,2cm
Kartoninhalt	MusicMan® BT-X53, kabelgebundenes Mikrofon, AUX- Kabel, MicroUSB-Ladekabel, Gebrauchsanleitung

Einzelheiten zum Produkt



1	Diskolicht	12	Vorwärts / Weiter
2	Power (Stromversorgung)	13	LED-Lautsprechergitter
3	LED-Modus Anzeige	14	Line in (Eingangsbuchse)
4	Echo Drehregler Mikrofon	15	Mikrofonbuchse 1
5	Taste Light (Licht)	16	Mikrofonbuchse 2
6	Taste Mode (Modus)	17	Line out (Ausgangsbuchse)
7	Wiederholen / Zurück	18	Micro-SD-Kartensteckplatz
8	Tragegriff	19	USB-Anschluss
9	Volume +/- (Lautstärke +/-)	20	UKW-Antenne
10	Wiedergabe / Pause	21	Gleichspannungseingang 5V/1,2A (MicroUSB)
11	Mikrofonlautstärke	22	Bass-Port

Erster Gebrauch

Schließen Sie den Lautsprecher über das MicroUSB-Kabel an ein geeignetes USB-Netzteil an (nicht im Lieferumfang enthalten).

Halten Sie die Taste Power (Stromversorgung) (2) drei Sekunden lang gedrückt, bis das Einschaltsignal zu hören ist. Der Lautsprecher startet im Bluetooth-Modus. Die LED-Betriebsanzeige beginnt daraufhin blau zu leuchten. Das Gerät kann nun gekoppelt werden. Öffnen Sie die Bluetooth-Einstellungen Ihres Bluetooth-Geräts und wählen Sie „**MusicMan BT-X53**“ aus der Liste der verfügbaren Geräte aus. Alternativ können Sie den Lautsprecher auch mit AUX-IN, einem USB-Stick oder einer MicroSD-Karte verwenden. Mit der Taste Mode (Modus) (6) können Sie aus dem Bluetooth-Betrieb zu AUX, USB, UKW-Radio oder zur SD-Karte wechseln.

Laden des BT-X53

Der BT-X53 verfügt über einen integrierten Akku, der vor der ersten Inbetriebnahme zunächst einmal vollständig aufgeladen werden muss. Das vollständige Aufladen des Akkupacks nimmt etwa 4 Stunden in Anspruch.

Bitte laden Sie den Lautsprecher mit einem handelsüblichen USB-Netzteil* (Gleichstrom 5V/1,2A) auf (*nicht im Lieferumfang enthalten). Während des Ladevorgangs leuchtet die LED-Ladeanzeige über der Micro-USB Buchse durchgehend ROT. Sobald der Lautsprecher vollständig geladen ist, erlischt die LED-Ladeanzeige wieder.

Der vollständig geladene Akku des Lautsprechers ermöglicht eine Wiedergabezeit von bis zu 6 Stunden. Bei bestehender Bluetooth-Verbindung wird Ihnen der Ladezustand des Akkus auf Ihrem Mobiltelefon angezeigt.

Modis

Bluetooth-Modus

Beachten Sie, dass der Lautsprecher vor dem Einleiten des Kopplungsvorgangs bereits eingeschaltet sein muss. Beim Koppeln wird eine Verbindung zwischen dem BT-X53 und einem Bluetooth-Gerät hergestellt.

HINWEIS: Aktivieren Sie auf Ihrem Mobiltelefon die Bluetooth-Funktion und stellen Sie es so ein, dass es nach Bluetooth-Geräten in der Umgebung sucht. Informationen dazu finden Sie in der Bedienungsanleitung Ihres Mobiltelefons.

Wählen Sie nun den Lautsprecher „**MusicMan BT-X53**“ aus der Liste der verfügbaren Geräte aus, um den Lautsprecher mit Ihrem Telefon zu koppeln. Wenn Sie zur Eingabe eines PIN-Codes aufgefordert werden, geben Sie bitte „0000“ ein, um.

War der Kopplungsvorgang erfolgreich, hören Sie einen Verbindungston und der Lautsprecher wechselt in den Ruhezustand.

Automatische Wiederherstellung der Verbindung

Wenn der BT-X53 ausgeschaltet ist und Sie ihn in Betrieb nehmen, verbindet sich dieser automatisch wieder mit dem zuletzt verbundenen Gerät, sofern es in Reichweite ist.

MicroSD-Karten-Modus

Stecken Sie, während sich das Gerät im eingeschalteten Zustand befindet, eine MicroSD-Karte in den vorgesehenen Steckplatz. Der Lautsprecher spielt daraufhin automatisch die auf der MicroSD-Karte gespeicherten Titel ab. Sie können den Modus auch jederzeit ändern, indem Sie die Taste Mode (6) gedrückt halten. Der Lautsprecher unterstützt MicroSD-Karten bis zu 64GB.

AUX-Modus

Schließen Sie zunächst ein AUX-Kabel an eine Audioquelle an. Dies kann ein MP3-Player, CD-Player oder ein anderes Gerät sein, das AUX (Kopfhörer-Buchse) unterstützt

Sie können auch den Modus ändern, indem Sie die Taste Mode (6) gedrückt halten, nachdem das Gerät eingeschaltet ist. Im AUX-Modus kann nur die Wiedergabe-/Pause-Taste verwendet werden. Verwenden Sie zum Wechseln des Titels bitte die Bedienelemente der Audioquelle.

UKW-Radio

Um den UKW-Radiomodus zu aktivieren, drücken Sie bitte die Mode (6) Taste bis die AUX-Anzeige-LED aktiviert ist. Bei nicht angeschlossenem AUX-Kabel gelangen Sie so zum UKW-Radio Modus.

Drücken Sie die Wiedergabetaste (10), um nach Sendern zu suchen. Verwenden Sie die Tasten Weiter (12) und Zurück (7), um den Sender zu wechseln.

Tipp: Wenn Sie eines der folgenden Geräte anschließen, wird der Modus automatisch in den Modus für das angeschlossene Gerät umgeschaltet. Micro-SD, USB oder AUX.

Discolicht

Schalten Sie die LED-Disco-Beleuchtung des BT-X53 ein, indem Sie die Taste Light (5) drücken und gedrückt halten. Beide LED-Modi sind jetzt eingeschaltet.

Drücken Sie zum Umschalten zwischen den Modi die Lichttaste einmal kurz.

Die Modi sind wie folgt: Beide eingeschaltet / Disco-Dom / LED-Gitter. Durch erneutes drücken und halten der Lichttaste (5) wird das Discolicht ausgeschaltet.

Hinweis: Nur das LED-Gitter verfügt über eine Tonerkennung. Es ändert die Lichter entsprechend der ausgegebenen Musik.

Mikrofon

Um mit dem mitgelieferten kabelgebundenen Mikrofon zu singen, schließen Sie es an den Mikrofonstecker (15) auf der Rückseite an. Schalten Sie das Mikrofon ein. Das Mikrofon kann in jedem Modus verwendet werden.

Die Drehknöpfe „Echo“ (4) und „Mic“ (11) werden beide für den Mikrofonton verwendet. Die Echo Option dient für eine mehr oder weniger kurze Wiederholung der eigenen Stimme. Der Regler Mic (11) dient für den allgemeinen Ausgabeton des Mikrofons.

Fehlerbehebung

Sollte das BT-X53 keine Verbindung zu Ihrem mobilen Gerät herstellen oder nach erfolgreicher Verbindung keine Musik wiedergeben, dann überprüfen Sie, ob Ihr mobiles Gerät A2DP unterstützt. Sollte sich der BT-X53 nicht mit Ihrem Telefon verbinden lassen, dann gehen Sie wie folgt vor:

Vergewissern Sie sich, dass der Lautsprecher aufgeladen oder an das Netz angeschlossen und eingeschaltet ist. Stellen Sie sicher, dass die Bluetooth-Funktion Ihres Telefons aktiviert ist. Stellen Sie sicher, dass sich der Lautsprecher nicht weiter als 10m von Ihrem Telefon entfernt befindet und dass sich keine Hindernisse (z. B. Wände oder andere elektronische Geräte) zwischen dem Lautsprecher und dem Telefon befinden.

Wenn sich der BT-X53 selbstständig ausschaltet oder sich nicht mehr in Betrieb nehmen lässt, kann dies entweder an einer unzureichenden Akkukapazität oder an einem Problem mit der Stromversorgung liegen. Laden Sie den BT-X53 auf. (Wir empfehlen, den BT-X53 alle 2 bis 3 Monate aufzuladen, wenn er längere Zeit nicht benutzt wird.) Wenn der Lautsprecher Probleme bei der Wiedergabe von USB- oder MicroSD-Tondateien hat, überprüfen Sie bitte die korrekte Formatierung der Quellen. Sie sollten in exFAT / NTFS formatiert sein.

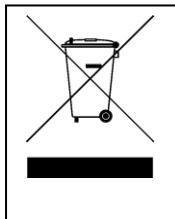
Die maximale unterstützte Speicherkapazität ist 64GB. Der USB-Anschluss unterstützt keine externen Festplattenlaufwerke (HDD).

Hinweise

- Rauschen oder Störgeräusche vom BT-X53 können durch ein zu schwaches Bluetooth-Signal verursacht werden. Um dies zu vermeiden, stets einen Bluetooth-Abstand von maximal ~10m einhalten.
- Vermeiden Sie längeres Hören mit übermäßiger Lautstärke, da dies eine lärmbedingte Gehörschädigung verursachen kann.
- Verringern Sie die Lautstärke, bevor Sie mit der Wiedergabe einer Tonquelle beginnen, und stellen Sie sie dann auf die richtige Lautstärke ein.

Warnungen

- Nehmen Sie den BT-X53 unter keinen Umständen auseinander, da dies zu einem Kurzschluss oder Schäden am Gerät führen kann.
- Akkuwarnung: Unsachgemäße Verwendung des Akkus kann zu Bränden oder chemischen Verbrennungen führen. Der Akku kann im Fall einer Beschädigung explodieren.
- Modifizieren, Reparieren oder Ausbau nicht ohne professionelle Anleitung durchführen.
- Verwenden Sie zur Reinigung keine korrosiven oder flüchtigen Flüssigkeiten.
- Der BT-X53 darf weder fallen gelassen noch geschüttelt werden, da andernfalls die internen Leiterplatten oder die Mechanik beschädigt werden könnte.
- Bewahren Sie den BT-X53 in einer trockenen und gut belüfteten Umgebung auf. Vermeiden Sie hohe Luftfeuchtigkeit und hohe Temperaturen.
- Akkus sollten nicht übermäßiger Hitze oder direkter Sonneneinstrahlung ausgesetzt werden.
- Der BT-X53 ist nicht wasserbeständig und daher stets von Feuchtigkeit fernzuhalten.
- Bewahren Sie den BT-X53 stets so auf, dass er für Kinder nicht zu erreichen ist.



Hinweise zum Umweltschutz: Verpackungen sind recycelbares Rohmaterial. Alte Geräte nicht im Hausmüll entsorgen. **Reinigung:** Gerät vor Verschmutzung schützen (mit sauberem Tuch reinigen). Keine rauen, groben Materialien oder Lösungsmittel oder andere aggressive Reinigungsmittel verwenden. Gereinigtes Gerät gründlich abwischen. **Inverkehrbringer:** Technaxx Deutschland GmbH & Co.KG, Kruppstr. 105, 60388 Frankfurt a.M., Deutschland