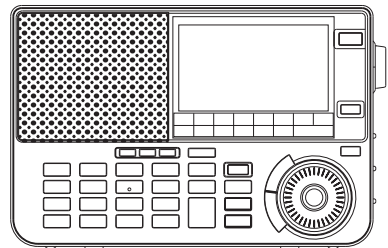


ATS-909X



F

Version 1

Consignes de sécurité importantes

1. Lisez et comprenez la totalité des instructions de sécurité et d'utilisation avant la première utilisation de cette unité.
2. Conservez ces instructions : Conservez les instructions de sécurité et d'utilisation afin de pouvoir vous y référer ultérieurement.
3. Observez tous les avertissements. Suivez toutes les avertissements apposés sur l'unité et contenus dans cette présente notice.
4. Veuillez respecter toutes les instructions de sécurité.
5. Eau et humidité : N'utilisez pas l'unité près de sources d'eau. N'utilisez pas l'unité près d'une baignoire, d'un lavabo, d'un évier, d'un bac de lavage, dans un sous-sol humide ou près d'une piscine, etc.
6. Avant tout nettoyage de l'unité, débranchez la fiche d'alimentation de la prise de courant CA. Utilisez un chiffon humide pour nettoyer le boîtier de la radio.
7. N'installez pas la radio sur une table, chariot, support ou trépied instable. La radio peut subir une chute, s'endommager et causer des blessures corporelles.
8. Ventilation : Installez l'unité de manière à ce que son emplacement ou sa position n'affecte pas la ventilation de celle-ci. Par exemple, n'installez pas l'unité sur un lit, canapé, tapis ou toute autre surface similaire pouvant obstruer les orifices de ventilation. N'installez pas l'unité dans une étagère, car ceci pourrait obstruer le flux d'air des orifices de ventilation.

F

9. Sources d'alimentation : Raccordez uniquement l'unité à un type d'alimentation électrique indiqué sur la plaque signalétique de l'appareil. Si vous n'êtes pas sûr du type de tension de votre installation secteur, consultez votre revendeur ou compagnie électrique locale.
10. Adaptateur secteur : L'adaptateur secteur doit être disposé de manière à ce que personne ne marche dessus et qu'aucun objet de repose dessus. Veuillez accorder une attention toute particulière aux cordons et fiches, aux réceptacles et à leurs points de sortie de l'unité. Débranchez l'adaptateur secteur en empoignant celui-ci, ne tirez pas sur le cordon. Raccordez seulement la radio au type de source d'alimentation indiqué. Si vous n'êtes pas sûr du type de tension de votre installation secteur, consultez votre revendeur ou compagnie électrique locale.
11. Ne surchargez pas le cordon d'alimentation et les prises de courant. Ceci pourrait présenter un risque d'électrocution ou d'incendie. N'insérez aucun objet à travers les orifices de ventilation de l'unité. L'objet peut entrer en contact avec un point de tension ou court-circuiter un composant. Ceci peut causer un incendie ou une électrocution.
12. Lors d'une période de non-utilisation prolongée de la radio, débranchez celle-ci de la prise de courant murale. Cela permettra de prévenir tout dommage lié aux orages et aux surtensions.
13. Lors d'une période de non-utilisation prolongée de la radio, retirez les piles de celle-ci. Une fuite d'électrolyte peut se produire et endommager votre meuble ainsi que la radio.
14. N'essayez pas de réparer l'unité vous-même. Retirer le boîtier de l'unité peut vous exposer à de dangereuses tensions et annulera la garantie. Ne faites réparer l'appareil que par du personnel d'entretien qualifié.

15. Insertion d'objets et de liquides : n'introduisez aucun objet étranger à travers les orifices de ventilation de cet appareil. Ceux-ci pourraient en effet entrer en contact avec de dangereux points de tension et créer un court-circuit et se résulter par une électrocution ou un incendie. Ne versez aucun liquide sur le produit.

F

16. Cette unité doit être réparée par un technicien spécialisé lorsque:
- A. L'adaptateur de courant ou la fiche d'alimentation est endommagée.
 - B. Un objet ou un liquide a pénétré à l'intérieur de l'unité.
 - C. L'unité a été exposée à la pluie ou l'humidité.
 - D. Vous remarquez une baisse de performances notable, l'unité fonctionne de manière anormale.
 - E. L'appareil a subi une chute ou son boîtier est endommagé.

Introduction

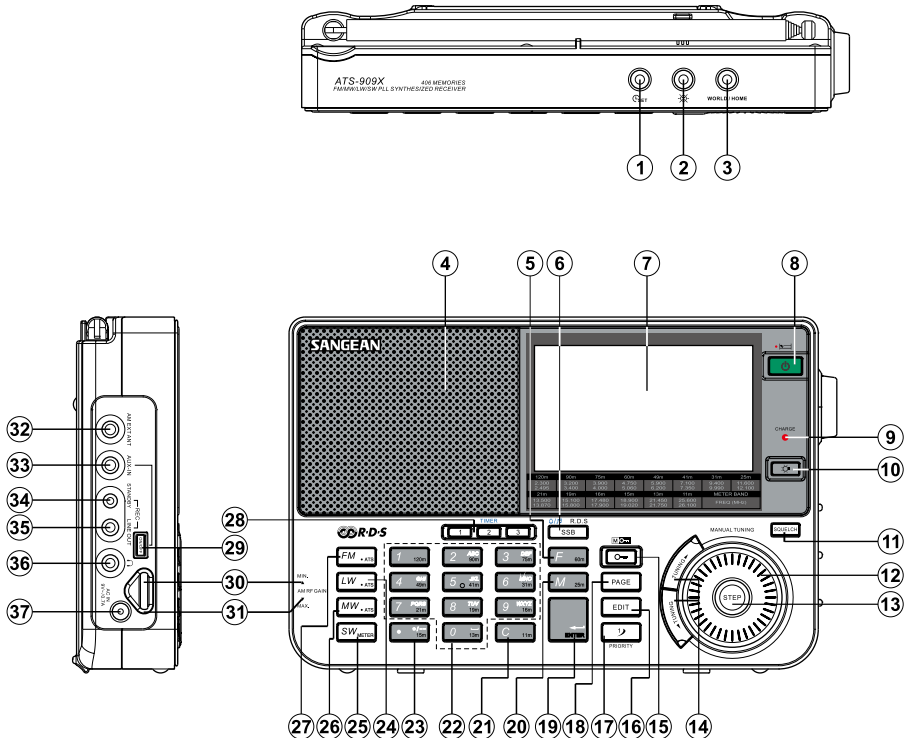
Le récepteur radio numérique universel Sangean ATS-909X vous fournit toute une gamme de fonctionnalités :

- ⊙ Radio pour les diffusions FM/LW/MW/SW
- ⊙ 406 stations de radio présélectionnées
(3 pages FM : 27 présélections / 1 page LW : 9 présélections /
2 pages MW : 18 présélections / 39 pages
SW : 351 présélections + 1 présélection prioritaire)
- ⊙ 5 types de réglage : Réglage direct de la fréquence, Recherche Automatique, Réglage manuel, Rappel de la mémoire et Réglage à l'aide d'une molette.
- ⊙ Comprenant les 42 fuseaux horaires dans le monde & l'heure d'été (DST), l'appareil peut mémoriser 2 noms de ville
- ⊙ Equipé d'un interrupteur AM / filtre limité FM mono / stéréo
- ⊙ Fonctionnalités FM-RDS numérique avec PS, PTY, RT et CT
- ⊙ Comprenant le réglage gain RF
- ⊙ SSB (Single Side Band) : USB / LSB 40Hz / Réglage au pas
- ⊙ 3 alarmes avec fonction snooze : Réveil, Radio-réveil et Système de Buwwer HWS (Human Wake System)
- ⊙ Ecran large LCD avec rétro éclairage blanc brillant LED
- ⊙ Chargeur de batterie pour recharger les batteries

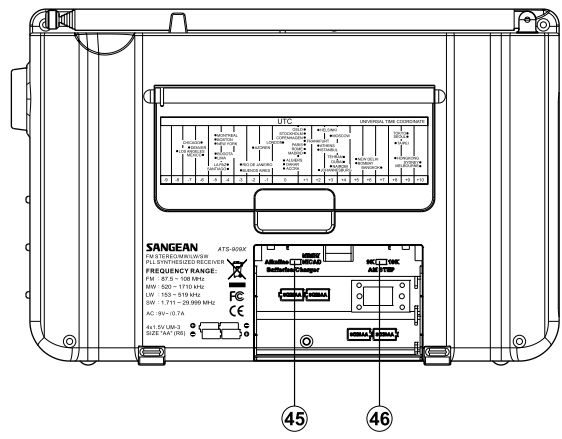
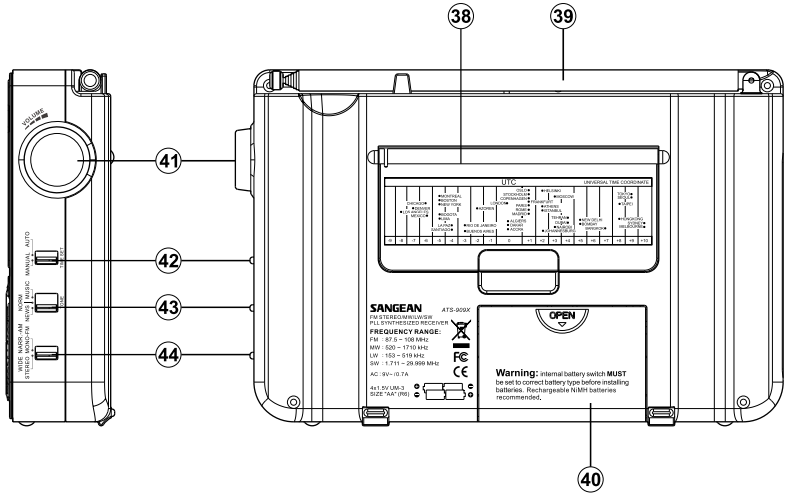
Commandes

- ① Réglage de l'heure
- ② Sélection de l'heure d'été
- ③ Sélection de l'heure Domicile / Monde
- ④ Haut-parleur
- ⑤ Fréq – Permet la saisie directe de la fréquence
- ⑥ Mode Single Side Band (SSB) / RDS / Réveil
- ⑦ Ecran LCD
- ⑧ Minuterie Standby / Sleep
- ⑨ Indicateur de charge LED
- ⑩ Rétro éclairage
- ⑪ Grésillement
- ⑫ Molette de réglage – Modifier les caractères sélectionnés / ajustement de la fréquence / sélection d'une ville du domicile-monde / sélection de la page SW
- ⑬ Pas – Ecart des fréquences de station
- ⑭ Bouton de réglage Haut Bas – Réglage manuel / réglage automatique / sélection de page / modification / recherche de l'heure domicile-monde
- ⑮ Verrouiller les changements (Verrouille tous les réglages)
- ⑯ Modifier / Créer le nom d'une station, le nom d'une maison / ville du monde et le d'une page
- ⑰ Prioritaire – Rappel instantané de la station favorite
- ⑱ Sélection de page : 3 pages FM, 2 pages MW, 1 page LW, 39 pages SW
- ⑲ Valider une entrée
- ⑳ Mémo – autorise l'entrée en mémoire
- ㉑ Sélection Annuler / bande SW 11
- ㉒ Saisie de chiffres / Horloge / Mémoire & bande SW / Modifier
- ㉓ Décimale / Bande SW 15 / Modifier
- ㉔ ATS / LW – Sélection bande LW / Programme toutes les stations
- ㉕ METER / SW – Sélection bande SW
- ㉖ ATS / MW – Sélection bande MW / Programme toutes les stations
- ㉗ ATS / FM – Sélection bande FM / Programme toutes les stations

- ②⑧ Minuterie – Minuterie alarme (1,2,3)
- ②⑨ Entrée Aux-in
- ③⑩ AM RF gain – Ajuste le niveau du signal reçu pour éviter la surcharge
- ③① AM RF gain – Ajuste le niveau du signal reçu pour éviter la surcharge
- ③② AM Ext. Ant – Entrée Jack pour antenne externe AM
- ③③ Prise Aux-in
- ③④ Rec. standby – Mise en route d'un enregistreur externe
- ③⑤ Line out – Sortie Audio
- ③⑥ Prise jack pour casque
- ③⑦ AC 9V – Prise pour l'alimentation 9V AC

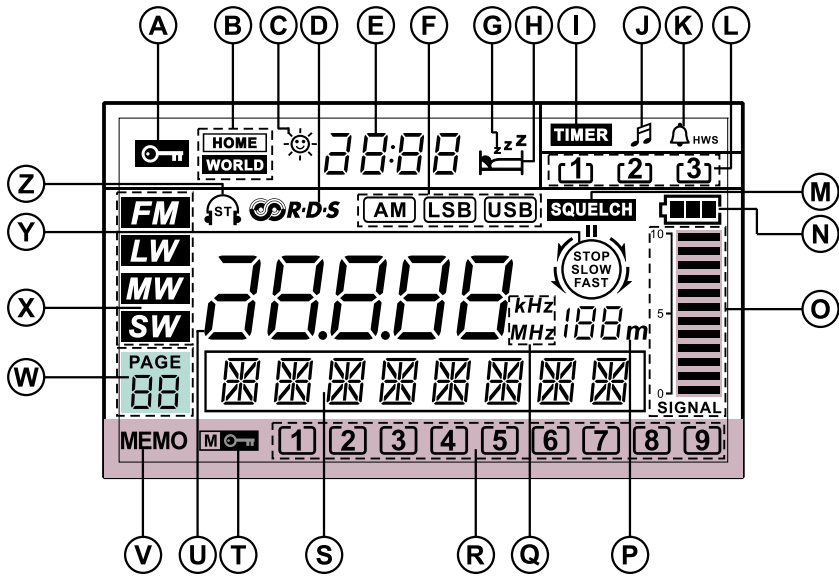


- ③⑧ Support pliable
- ③⑨ Antenne télescopique
- ④⑩ Compartiment à batterie
- ④① Contrôle du volume
- ④② Réglage de l'heure – Sélection automatique ou manuelle pour l'heure
- ④③ Tone – Réglage de la tonalité (nouvelles, musique, normal)
- ④④ Interrupteur pour sélection de bande – AM/filtre limité / FM mono stéréo
- ④⑤ Interrupteur Alcaline / NiMH / batterie rechargeable NiCad
- ④⑥ Interrupteur de réglage MW / AM (9 kHz / 10 kHz, 9 kHz pour les bandes européennes MW)
- ④⑦ Données A,B
- ④⑧ Données A,B
- ④⑨ Reset (Réinitialisation) – Efface l'heure et le paramétrage du microprocesseur



Icônes affichées

- Ⓐ Boutons verrouillés
- Ⓑ Heure domicile / monde
- Ⓒ Heure d'été (DST)
- Ⓓ Icône RDS
- Ⓔ Heure
- Ⓕ Sélection du mode AM
- Ⓖ Icône Snooze
- Ⓗ Icône minuterie Arrêt
- Ⓘ Minuterie
- Ⓝ Réveil mode radio
- Ⓚ Réveil mode buzzer HWS
- Ⓛ Minuterie sélectionnée
- Ⓜ Silencieux
- Ⓝ Indicateur du niveau de la batterie
- Ⓞ Niveau du signal
- Ⓟ Bande SW
- Ⓠ Fréquences
- Ⓡ Indicateur (chiffre) de la mémoire sélectionnée
- Ⓢ Affichage du texte
- Ⓣ Verrouillage de la mémoire
- Ⓤ Affichage des fréquences
- Ⓥ Mémoire programmée
- Ⓦ Page
- Ⓧ Bande sélectionnée
- Ⓨ Molette de réglage au pas
- Ⓩ Indicateur stéréo FM



IMPORTANT (A lire avant l'utilisation)

Mémorisations OC

L'ATS-909X est fourni avec 39 pages de mémoire SW préprogrammées. Toutes les stations préprogrammées dans la mémoire ne sont pas recevables, certaines stations seulement peuvent être reçues à certaines heures de la journée.

F

En sélectionnant une page de mémoire, l'ATS-909X recherchera et sélectionnera la mémoire programmée comme la station prioritaire. De temps en temps, la station prioritaire ne proviendra pas du pays ou de la station de la page sélectionnée.

Cela se produit, par exemple, quand le service BBC monde ne transmet pas sur une de leurs fréquences à une heure donnée – la fréquence devient disponible pour un autre radiodiffuseur. Si cela devait se produire, appuyez simplement sur une des boutons programmés 1-9 jusqu'à ce que la station désirée soit reçue.

Remarque :

En raison des fréquences et des heures de transmission très variables sur les ondes courtes, contactez le radiodiffuseur de la station pour recevoir les dernières mises à jour concernant les heures et les fréquences de transmission.

ALIMENTATION

L'ATS-909X fonctionne avec 4 piles UM-3 (taille AA). Si un adaptateur externe est utilisé, celui-ci doit pouvoir fournir 9,0V AC, 700mA avec un connecteur à centre négatif.

CHANGEMENT DES PILES

Appuyer et retirer le couvercle dans la direction indiquée par la flèche sur le couvercle. Insérer 4 piles UM-3 (taille AA) dans les sens de polarité indiqué par le schéma à l'intérieur du compartiment à piles. Remettre le couvercle en place dans la direction indiquée par la flèche jusqu'à ce qu'il soit remis en place.

A chaque fois que l'ATS-909X est allumé, l'indicateur du niveau de batterie reste allumé. Les piles doivent être remplacées lorsque le niveau de batterie est bas ou que l'indicateur de niveau clignote.

Les piles doivent être remplacées sous 3 minutes pour garder l'affichage de l'horloge. (La mémoire intégrée reste intacte même pendant les coupures de courant car le récepteur est équipé d'une mémoire EEPROM)

Remarque :

Si vous utilisez des piles non-rechargeables, avant le placement des piles, assurez-vous que l'interrupteur Alcaline (Piles) ou NIMH/NICAD (Chargeur) (qui se trouve à l'intérieur du compartiment à piles) est bien placé sur la position Alcaline (Piles). Si vous utilisez des piles rechargeables, assurez-vous que l'interrupteur est bien placé sur la position NIMH/NICAD (Chargeur).

Remarque :

Pour une utilisation à pleine puissance de votre appareil, assurez-vous que chaque pile rechargeable possède la même capacité de recharge.

UTILISATION D'UN ADAPTATEUR AC EXTERNE

L'ATS-909X peut être branché sur secteur AC en utilisant l'adaptateur fourni avec cette radio. Lorsque l'appareil est branché, les piles à l'intérieur de la radio sont automatiquement déconnectées.

F

REGLAGE DE L'HORLOGE (EN TEMPS REELLE)

En accord avec le protocole mondial des ondes courtes, l'heure est programmée sur une base de 24 heures. (Heure de Greenwich)
L'horloge peut être réglée à la fois allumée ou éteinte.
L'affichage de l'horloge démarrera aussitôt que les piles auront été insérées. Appuyez sur le bouton Réglage de l'heure.
L'écran affichant l'heure s'effacera et l'écran Domicile clignotera.
Utilisez les boutons numériques pour saisir l'heure actuelle en heures et minutes. (N'oubliez que l'heure doit être saisie sur une base de 24 heures). Une fois saisies, les heures et les minutes s'afficheront sur l'écran. Pour démarrer l'horloge, appuyez sur le bouton Entrer.

Pour annuler une entrée incorrecte, appuyez sur le bouton ANNULER. Un chiffre est effacé à chaque pression sur le bouton.

REGLER L'HEURE MONDIALE

L'ATS-909X est programmé pour fournir l'heure exacte de 42 villes dans le monde. L'heure de chaque ville devient correcte une fois que vous avez entré le fuseau horaire de votre ville dans le système.

Une fois que vous avez entré l'heure exacte de votre ville, comme décrit précédemment, appuyez sur le bouton Heure Domicile/Monde. L'écran Domicile commencera à clignoter. En utilisant la molette de réglage, choisissez votre ville ou toute autre ville partageant le même fuseau horaire et appuyez sur le bouton Entrer. La ville affichée restera visible environ 2 secondes et disparaîtra. Pour revoir la ville enregistrée pour votre domicile, appuyez de nouveau sur le bouton Heure Domicile/Monde. Une fois que les instructions ci-dessus ont été exécutées, il vous suffit d'appuyer sur le bouton Heure Domicile/Monde et d'utiliser la molette de réglage pour obtenir l'heure exacte de n'importe quelle ville affichée.

Si vous souhaitez afficher et suivre l'heure d'une autre ville ou d'un autre fuseau horaire plutôt que celui de votre domicile, appuyez sur le bouton Heure Domicile/Monde jusqu'à ce que Monde se mette à clignoter. Tournez la molette de réglage pour sélectionner la ville ou le fuseau horaire que vous souhaitez afficher et suivre. Appuyez sur le bouton Entrer. La nouvelle heure apparaîtra et restera affichée. Le nom de la ville disparaîtra de l'écran au bout de 2 secondes.

MODIFIER/ENTRER UN NOM

Vous pouvez programmer le nom d'une page, d'une station et d'une ville du Monde/Domicile que vous désirez. Appuyez sur le bouton MODIFIER et utilisez la molette ou le clavier pour entrer la première lettre du nom que vous désirez. Ensuite appuyez sur un des boutons de réglage Haut/Bas pour aller au mot suivant que vous souhaitez. Quand le nom est entièrement entré, appuyez sur le bouton Entrer.

F

AJOUTER VOTRE PROPRE VILLE

Vous pouvez programmer une ville Domicile et une ville Monde de votre choix dans le récepteur si elles ne font pas parties d'une des 42 villes déjà préenregistrées.

Appuyez sur le bouton heure Domicile/Monde jusqu'à ce que l'affichage Domicile ou Monde clignote. Utilisez la molette de réglage pour sélectionner le fuseau horaire correct. Appuyez sur le bouton MODIFIER et utilisez la molette pour entrer le nom exact de la ville souhaitée. Lorsque le nom est entièrement saisi, appuyez sur le bouton Entrer.

OPERATION RADIO

La sélection des bandes radio FM/LW/MW/SW se fait à l'aide des boutons 24-27.

Bouton	Bande	Plage de Fréquences	Longueur d'onde
27	FM	87,5 – 108 MHz / 76 – 108 MHz / 64 - 108 MHz	VHF/FM
26	LW	153 – 519 kHz / 100 – 519 kHz	Ondes Longues
25	AM / MW	520 – 1710 kHz / 522 – 1710 kHz	Ondes Moyennes
24	SW	1711 – 29999 kHz	Ondes Courtes

DONNEES TECHNIQUES

BANDES	FREQUENCES (MHz)
FM (VHF)	87,5 – 108 MHz(version américaine) 76 – 108 MHz(version européenne) 64 - 108 MHz(version russe) Recherche automatique au pas : 0,05 MHz
AM / OM	AM : 520 – 1710 kHz(version américaine) MW : 522 – 1710 kHz(version européenne)
LW	153 – 519 kHz(version américaine) 100 – 519 kHz(version européenne)
SW (Onde Courte)	1,711 – 29,999MHz

F

L'ATS-909X est un récepteur continuellement réglable de 153 kHz – 29999 kHz (par réglage manuel). Ce récepteur peut recevoir et se régler sur toutes les bandes d'ondes courtes et sur n'importe quelle station se trouvant dans cette plage.

Remarque :

La recherche s'effectue de manière cyclique sur les bandes.

TYPE DE REGLAGE

Ce récepteur offre 5 types de réglage de la fréquence :

Réglage ATS-Auto	Ce système règle automatiquement votre mémoire programmée en tenant compte de la force du signal de la station reçue
Réglage Directe	La fréquence de station désirée est saisie dans le récepteur à l'aide du clavier sur le récepteur
Réglage Manuel	La station est sélectionnée manuellement en utilisant la molette de réglage ou en appuyant un court instant (moins d'une demi seconde) Bouton de réglage Haut/Bas
Recherche	Appuyer et maintenir momentanément le bouton de réglage Haut/Bas recherchera automatiquement les bandes de fréquences et s'arrêtera quand une station aura été détectée
Réglage Mémoire	Les stations présélectionnées de la mémoire seront sélectionnées en appuyant simplement sur le bouton digital du clavier

Système de réglage automatique – ATS (Automatic Tuning System)

L'ATS-909X possède un système de réglage automatique qui permettra de régler rapidement et automatiquement toute votre mémoire programmée sur FM, LW et MW selon la force du signal des stations reçues. Parmi les nombreux avantages qu'offrent cette fonctionnalité, les voyageurs pourront tout particulièrement apprécier la recherche automatique de toutes les stations de radio locales, quelle que soit la ville où il pourra voyager, juste en appuyant sur un bouton.

F

Pour lancer l'ATS, appuyez et maintenez au moins 2 secondes le bouton ATS/FM, ATS/LW ou ATS/MW. Les mémoires programmées de M1 à M9 sont réservées à la sélection automatique des stations de radio par le système ATS. Le système ATS mémorisera automatiquement 18 présélections sur la MW, 27 sur FM et 9 sur LW. (9 présélections par page. Une fois que l'ATS a mémorisé les 9 présélections sur une page, Appuyez sur le bouton PAGE pour changer de page et répétez la procédure du système ATS pour sélectionner les présélections restantes). Un signal sonore indiquera que la recherche automatique est terminée et que les présélections ont été assignées. L'ATS ne peut être exécuté sur les bandes SW.

REGLAGE DIRECT EN UTILISANT LE CLAVIER

Si vous connaissez la fréquence de la station que vous recherchez, appuyez sur le bouton **FREQ** et saisissez la fréquence que vous désirez en utilisant le clavier numérique. N'oubliez pas d'utiliser le bouton **Décimale** si la fréquence que vous entrez possède une décimale. Appuyez sur le bouton **Entrer** pour saisir la fréquence.

REGLAGE MANUEL (MOLETTE DE REGLAGE)

Le réglage manuel est réalisé à l'aide de la molette de réglage.

Le bouton Pas est utilisé pour déterminer l'écart de chaque pas de la molette. L'écart peut être changé de la manière suivante :

Appuyez et relâchez le bouton Pas en mode RAPIDE ou LENT.
Appuyez et maintenez le bouton Pas pour arrêter ou activer le Pas en mode RAPIDE ou LENT.

REGLAGE SUR CHAQUE BANDE					
BANDE	FM	LW	MW	SW	LSB/USB
ARRET	0	0	0	0	0
RAPIDE	100 kHz	9 kHz	9/10 kHz	5 kHz	1 kHz
LENT	50 kHz	1 kHz	1 kHz	1 kHz	40 Hz

RECHERCHE AUTOMATIQUE/MANUEL

Pour démarrer la recherche automatique, sélectionnez une bande, et pour ajuster le réglage, appuyez sur un des boutons Haut/Bas pendant plus d'une demi seconde. Une fois que la recherche démarre, relâchez le bouton. La recherche automatique s'arrête à chaque station de radio trouvée dont le signal est suffisamment fort. Répétez l'opération pour continuer la recherche. La recherche peut être arrêtée momentanément à n'importe quel instant en appuyant sur les boutons Haut/Bas lors de la recherche.

Pour régler plusieurs fois manuellement une fréquence de votre choix, appuyez et maintenez une des boutons Haut/Bas jusqu'à ce que la fréquence désirée soit affichée.

REGLAGE DE LA MEMOIRE

Il est possible de programmer jusqu'à 406 stations en utilisant la capacité de la mémoire de l'ATS-909X. Toutes les 9 présélections 1 page est utilisée. Les bandes SW sont capables de mémoriser 39 pages ou 351 présélections de stations (39 Pages x 9 Présélections/Page) : 27 présélections sur FM (3 Pages X 9 Présélections), 18 présélections sur MW (2 Pages x 9 Présélections) et 9 présélections sur LW.

F

Pour régler manuellement la mémoire sur les bandes FM/MW/LW :

Entrez la station que vous souhaitez programmer dans la mémoire. Appuyez sur le bouton Mémo, Mémo clignotera sur l'écran LCD, sélectionnez la page désirée en appuyant sur le bouton PAGE. L'écran clignotera et la place suivante disponible sur l'écran clignotera si une place est disponible. Si la mémoire est pleine, aucune place (suggérée) ne clignotera et l'écran LCD affichera MEMOIRE PLEINE lorsque n'importe quel bouton est appuyé. Appuyez sur le bouton Entrer pour assigner une nouvelle fréquence à une place disponible clignotante. Si le bouton est maintenu plus de 2 secondes, même si MEMOIRE PLEINE clignote, la nouvelle station sélectionnée remplacera l'existante.

Pour régler manuellement la mémoire sur la bande SW :

Entrez la station que vous souhaitez programmer dans la mémoire. Appuyez sur le bouton Mémo, Mémo clignotera sur l'écran LCD, sélectionnez la page désirée en utilisant le bouton PAGE et la molette de réglage. L'écran clignotera et la place suivante disponible sur l'écran clignotera si une place est disponible. Appuyez sur le bouton Entrer pour assigner une fréquence à la place disponible clignotante. Si la mémoire est pleine, aucune place (suggérée) ne clignotera et l'écran LCD affichera MEMOIRE PLEINE lorsque n'importe quel bouton est appuyé. Si le bouton est maintenu plus de 2 secondes, même si MEMOIRE PLEINE clignote, la nouvelle station sélectionnée remplacera l'existante.

Vous pouvez changer ou modifier tout nom de page en sélectionnant tout d'abord la page et en appuyant ensuite sur le bouton MODIFIER et en utilisant la molette de réglage pour placer un caractère alphanumérique dans la place pour le nom sur l'écran LCD. Une fois que le caractère est sélectionné, vous pouvez vous déplacer à la position suivante en utilisant le bouton Haut/Bas. Lorsque le nom est entièrement saisi, appuyez sur le bouton Entrer.

Remarque :

Vous pouvez changer ou modifier le nom de page des bandes SW, mais il n'y a pas de nom pour les pages FM/MW/LW. Vous pouvez changer ou modifier les noms prédéfinis des bandes FM/MW/LW, mais il n'y a pas de nom prédéfini pour les pages SW.

Remarque :

Toute la mémoire programmée peut être stockée, incluant la fréquence, le mode (AM/LSB/USB), et la fréquence précise réglée.

RECHERCHE D'UNE STATION EN MEMOIRE

Sur LW, appuyez sur le bouton ATS/LW, et appuyez ensuite sur les boutons numériques du clavier.

Sur MW/FM, appuyez sur le bouton ATS/MW ou appuyez sur le bouton ATS/FM, sélectionnez la page désirée en appuyant sur le bouton PAGE et appuyez ensuite sur les boutons numériques du clavier.

F

Sur SW, appuyez sur le bouton METER/SW, sélectionnez la page désirée en appuyant sur le bouton PAGE et en tournant la molette de réglage jusqu'à ce que la page désirée est sélectionnée et appuyez enfin sur le bouton Entrer. Le récepteur recherchera alors automatiquement la plus forte fréquence de la page. Vous pouvez changer la fréquence sélectionnée en utilisant les boutons numériques du clavier.

ANNULER UNE STATION EN MEMOIRE

Pour rappeler une station en mémoire, appuyez sur le bouton Mémo et appuyez ensuite sur le bouton ANNULER (bouton C).

POUR VERROUILLER UNE STATION EN MEMOIRE

Après la programmation de vos stations dans la mémoire, vous pouvez verrouiller n'importe quelle station dans la mémoire pour éviter tout effacement ou suppression accidentelle. La fonction ATS devrait être allumée à nouveau.

Pour verrouiller une station, rappelez la station que vous souhaitez verrouiller et appuyez sur le bouton Mémo et ensuite sur le bouton VERROUILLER. L'écran affichera le symbole Mémo de cadenas à chaque fois qu'une station est sélectionnée. Pour déverrouiller la station, répétez la procédure ci-dessus, le symbole de verrouillage disparaîtra et aucune station ne sera plus verrouillée.

CHANGER LES POSITIONS DES STATIONS EN MEMOIRE

Pour déplacer une station mémorisée sur une autre position, rappelez la station. Appuyez sur le bouton Mémo, l'affichage de Mémo et de la position clignotera, appuyez sur la nouvelle position désirée et un signal sonore indiquera que le changement a bien été effectué et que les positions ont été permutées.

SELECTIONNER UNE BANDE SW

Pour sélectionner la bande SW, appuyez une fois sur le bouton METER/SW et ensuite appuyez une deuxième fois sur ce bouton. Un clignotement apparaîtra sur l'écran. Une des 14 bandes SW (11-120m) peut maintenant être sélectionnée en utilisant les touches numériques du clavier. La bande sélectionnée apparaît sur l'écran LCD et restera affichée tant que les réglages resteront dans cette bande SW.

Pour démarrer la recherche automatique, sélectionnez une bande SW à régler, appuyez sur l'un des boutons Haut/Bas pendant plus d'une demi seconde. Une fois que la recherche démarre, relâchez le bouton. La recherche automatique s'arrête à chaque station SW trouvée dont le signal est suffisamment fort. Répétez l'opération pour continuer la recherche. La recherche peut être arrêtée momentanément à n'importe quel instant en appuyant sur les boutons Haut/Bas lors de la recherche. La plage de recherche pour les stations SW se propage comme une boucle sur cette bande à moins que vous ne continuiez à appuyer sur l'un des boutons Haut/Bas jusqu'à ce que la fréquence sorte de la plage de bande SW.

Pour choisir manuellement une fréquence, appuyez et relâchez plusieurs fois un des boutons Haut/Bas jusqu'à ce que la fréquence désirée soit affichée.

Remarque :

Les plages de bande SW sont indiquées dans un graphique pratique en-dessous de l'écran LCD.

ENTREE CLAVIER	BANDE ONDE COURTE (SW)	FREQUENCES (MHz)
1	120 m	2,300 – 2,495
2	90 m	3,200 – 3,400
3	75 m	3,900 – 4,000
FREQ	60 m	4,750 – 5,060
4	49 m	5,900 – 6,200
5	41 m	7,100 – 7,350
6	31 m	9,400 – 9,990
MEMO	25 m	11,600 – 12,100
7	21 m	13,500 – 13,870
8	19 m	15,100 – 15,800
9	16 m	17,480 – 17,900
.	15 m	18,900 – 19,020
0	13 m	21,450 – 21,750
ANNULER	11 m	25,600 – 26,100

F

BOUTON PRIORITAIRE

Le bouton PRIORITAIRE permet la programmation instantanée et le rappel de votre station de radio préférée (provenant de n'importe quelle fréquence et bande ou mode) en appuyant simplement sur un bouton. Pour programmer le bouton PRIORITAIRE pour le rappel de votre station de radio préférée, appuyez sur le bouton Memo, Mémo clignotera sur l'écran LCD et ensuite appuyez sur le bouton PRIORITAIRE.

GRESILLEMENT

Le bruit ou la charge statique de fond est présent partout à un certain niveau. Ceci est normal. Si vous placez le grésillement au-dessus du niveau de bruit de fond, la radio restera silencieuse jusqu'à ce qu'une transmission vocale soit détectée. Il est recommandé de régler le grésillement aussi bas que possible (juste avant que la charge statique soit constante). De cette façon vous pourrez entendre les signaux sonores même faibles. Si vous réglez le grésillement trop haut, vous risquez de manquer quelques transmissions vocales faibles.

Pour ajuster le niveau du grésillement, appuyez sur le bouton Grésillement jusqu'à ce que GRESILLEMENT clignote sur l'écran. Ensuite tournez doucement la molette de réglage dans le sens des aiguilles d'une montre de OFF à 12 (intensité de grésillement croissante) jusqu'à ce que la radio devienne silencieuse. Lorsque le niveau pour le seuil de grésillement est réglé, seules les signaux sonores au-dessus de ce seuil seront filtrés.

FONCTION REVEIL

L'ATS-909X possède 3 minuteries comme indiquées par les boutons MINUTERIE. Les fonctions alarme peuvent être programmées avec l'appareil allumé ou non. Pour régler l'alarme, appuyez sur l'un des 3 boutons MINUTERIE. La minuterie et le bouton numérique clignoteront sur l'écran en affichant l'icône de la radio ou du buzzer pendant environ 12 secondes.

Sélectionnez la radio ou le buzzer en appuyant sur le bouton (SSB) / RDS / Mode réveil. Pendant le clignotement, vous pouvez régler l'heure (heures et minutes) du réveil en utilisant les touches numériques du clavier. Lorsque vous avez terminé, appuyez sur le bouton Entrer. Lorsqu'un bip retentit, cela signifie que le réveil a été activé. Répétez ces étapes pour régler les autres minuteries.

Remarque :

Si vous choisissez la sonnerie pour réveil, une fois activé, le volume ne sera plus réglable que par le système HWS (Human Wake System) qui fera passer le volume du buzzer de doux à fort. Si vous choisissez la radio pour réveil, une fois activé, le volume sera réglable à l'aide de la commande de volume.

Remarque :

Quand le réveil Buzzer est activé, la sonnerie commencera doucement et augmentera progressivement de niveau. Le réveil sonnera pendant 30 minutes avec une pause d'une minute toutes les minutes jusqu'à ce qu'il soit éteint. Le radio-réveil jouera en continue à l'heure choisie pour jusqu'à 60 minutes pour les autres types de radio-réveil.

Pour activer la radio comme réveil, appuyez tout d'abord sur un des boutons MINUTERIE et sur le bouton (SSB) / RDS / MODE Réveil jusqu'à ce que l'icône Radio-réveil clignote sur l'écran. Ensuite réglez l'heure de l'alarme (heures et minutes) en utilisant le clavier numérique et le bouton Entrer. Lorsqu'un bip retentit, cela signifie que le réveil a été activé.

Ensuite régler la station avec laquelle vous voulez vous réveiller. Appuyez sur le bouton Mémo et appuyez ensuite sur le bouton MINUTERIE. Lorsqu'un bip retentit, cela signifie que le réveil a été activé. Votre radio se réglera automatiquement sur l'heure programmée.

En plus de pouvoir programmer 3 différentes heures de réveil, il est possible de définir une fréquence différente pour chaque réveil. Pour visualiser les paramètres d'une alarme activée, appuyez sur le bouton MINUTERIE requis. La minuterie, l'heure de l'alarme ou la fréquence du radio-réveil peuvent clignotera sur l'écran LCD.

L'alarme active peut être arrêtée en appuyant sur le bouton STANDBY/SLEEP. Pour désactiver complètement, appuyez sur le bouton MINUTERIE requis suivi du bouton ANNULER. Les chiffres de la minuterie disparaîtront de l'écran.

FONCTION SNOOZE

Le radio-réveil ou le réveil en mode sonnerie peuvent s'arrêter pendant 5 minutes en appuyant sur n'importe quel bouton (à l'exception des boutons STANDBY/SLEEP ou LUMINOSITE ECRAN LCD). Ceci peut être répété durant toute la période de fonctionnement de l'alarme. La fonction Snooze est indiquée par une icône sur l'écran.

F

REGLAGE DE LA MINUTERIE SLEEP (ARRET AUTOMATIQUE)

La minuterie sleep permet à l'utilisateur de programmer l'arrêt automatique de l'appareil au bout de 90 minutes à 10 minutes. Pour programmer l'arrêt automatique, appuyez sur le bouton STANDBY/SLEEP et maintenez-le enfoncé. L'écran affichera un symbole de lit et une série de nombre défilera (par ordre décroissant avec un écart de 10 minutes) tant que le bouton STANDBY/SLEEP est enfoncé. Relâchez le bouton lorsque la durée désirée est atteinte. La radio restera en marche le temps de cette durée.

FONCTION RDS

L'ATS-909X possède un circuit intégré pour recevoir les stations de radio FM émettant un signal RDS (Radio Data System). Quand une station de radio RDS est reçue, l'écran affichera les lettres désignant la station et si cette station RDS transmet également une fonction CT (heure de l'horloge), l'heure sera corrigée automatiquement toutes les minutes. Il est important de s'assurer que l'heure Domicile (comme décrit au chapitre « REGLAGE DE L'HORLOGE (EN TEMPS REELLE) ») est programmée correctement. En outre, si votre fuseau horaire comprend l'heure d'été, assurez-vous que la fonction DST (Heure d'été) est désactivée. Pour que la fonction de l'heure de l'horloge fonctionne les conditions suivantes doivent être respectées :

- a. L'interrupteur REGLAGE DE L'HEURE doit être en position AUTO.
- b. La radio doit être sur la bande FM.
- c. La radio doit être réglée sur une station FM émettant avec la fonction RDS CT.

De plus, appuyez et relâchez plusieurs fois le bouton Single Side Band (SSB) / RDS / Mode réveil pour voir les autres informations RDS de la station de radio que vous êtes entrain d'écouter.

- | | |
|----------------------|--|
| a. Nom de la station | Affiche le nom de la station que vous êtes entrain d'écouter. |
| b. Type de programme | Affiche le type de la station que vous êtes entrain d'écouter, tel que Pop, Classique, Nouvelles, etc. |
| c. Texte Radio | Affiche les messages texte comme les nouvelles, etc. |

Remarque :

Lorsque vous recevez une station RDS, l'icône RDS est affichée sur l'écran.

RECEPTION SINGLE SIDE BAND (SSB)

La réception SSB est très populaire parmi les amateurs et les professionnels de la radio pour la supériorité et l'intelligibilité de son signal. Beaucoup d'amateurs, qui exploitent la SSB et transmettent généralement en dessous de 10 MHz, utilisent la bande basse (LSB) alors que les stations amateurs et commerciales, transmettant au-dessus de 10 MHz, utilisent généralement l'USB. Votre ATS-909X est équipé pour recevoir toutes les transmissions USB et LSB. Pour recevoir des stations SSB :

- 1) Allumer l'appareil
- 2) Déployer intégralement l'antenne télescopique et placer le montant ou utiliser une antenne externe
- 3) Régler le gain RF à son maximum
- 4) Sélectionner la bande SW comme décrit dans "SÉLECTIONNER UNE BANDE SW"
- 5) Si la fréquence de la station SSB recherchée est connue, entrer la fréquence en suivant les instructions précédentes.
- 6) Vous pouvez aussi rechercher les stations SSB en tournant doucement la molette à travers les bandes sélectionnées, et régler intelligemment en observant l'indicateur du niveau du signal sur l'écran. (La SSB transmet avec un sens « émetteur supprimé », l'indicateur du niveau du signal sur l'écran fluctuera seulement quand il y aura une transmission vocale et non pas pendant les pauses de transmission vocale.
- 7) Dès que vous avez localisé une station SSB (vous ne pouvez peut-être pas comprendre ce qui est dit), placez l'interrupteur sur la position SSB (réception en appuyant sur le bouton Mode). Continuer d'appuyer sur le bouton Mode sélectionnera en alternance les modes USB et LSB. Testez le mode LSB pour les fréquences en dessous de 10 MHz ou USB pour les fréquences au-dessus de 10 MHz.
- 8) Après le réglage, pour un maximum de précision, placez l'interrupteur PAS à la position LENT et réajustez avec la molette pour une précision maximale.

HEURE D'ETE (DST)

L'heure d'été est l'avancement temporaire des horloges durant l'été, ce qui fait que les après-midi ont plus de lumière du jour et les matinées en ont moins. Appuyez sur Heure d'été et l'heure de l'horloge avancera d'une heure.

PARAMETRE INTERRUPTEUR

BANDE AM

Pour un fonctionnement normal, il est suggéré d'utiliser l'interrupteur en position large. Si l'occasion se présente qu'une station adjacente interfère avec la station écoutée, l'interrupteur AM Restreint/Large devra être mis en position Restreinte.

Cependant, ce qui précède s'applique seulement aux bandes AM, mode AM et ne s'applique pas pour le mode SSB (LSB ou USB). Pour le mode SSB (LSB ou USB), la station seulement est mise dans la position étroite.

RECEPTION STEREO

L'ATS-909X est conçu pour recevoir les radiodiffusions FM-stéréo avec un casque branché à la prise de casque. L'interrupteur FM STEREO/MONO doit être mis en position STEREO. L'icône Stéréo apparaît sur l'écran LCD quand le casque est branché.

REGLAGE DE LA TONALITE

Vous pouvez ajuster la performance de la tonalité selon le type programme de radio que vous écoutez. Réglez l'interrupteur du réglage de la tonalité sur le mode Nouvelles pour écouter les informations ou la bande AM afin de réduire le bruit de sifflement du fond, choisissez le mode Musique pour écouter les programmes musicaux et augmenter les effets de musicalité. Pour une écoute normale, choisissez le mode Normal.

CONTROLE DU VOLUME

Pour ajuster le volume, réglez le contrôleur du volume à position qui vous est agréable. Assurez-vous que le niveau du volume est suffisant quand la radio est utilisée comme réveil.

F

VEROUIILLAGE

Le verrouillage permet d'éviter toutes modifications non-intentionnelles des fonctions préalablement programmées ou d'éteindre accidentellement la radio. Une fois que le bouton STANDBY/SLEEP est sélectionné, aucun réglage ne peut être modifié et réactivé tant que le verrouillage est activé. Il est bon de verrouiller votre radio pendant son transport pour éviter qu'elle ne s'allume accidentellement dans votre sac ou sacoche. Pour activer le verrouillage, appuyez sur le bouton de verrouillage. Lorsque l'interrupteur est en position ON, un symbole verrouillage est affiché sur l'écran. Pour déverrouiller la radio, appuyez de nouveau sur le bouton de verrouillage. Ceci déverrouillera la radio et le symbole de verrouillage s'effacera de l'écran.

ANTENNES

L'ATS-909X est fourni avec une antenne de ferrite intégrée à la radio ce qui devrait fournir la réception plus adéquate des bandes MW et LW. Pour la réception FM, il est conseillé d'allonger l'antenne télescopique et d'ajuster la longueur et la direction pour des résultats optimaux. L'antenne SW portative Sangean ANT-60 est fournie avec l'ATS-909X. L'antenne est branchée à la prise AM EXT ANT. L'antenne entièrement déployée devrait améliorer la réception des SW. Pour une performance maximale, cette antenne doit être placée aussi haut que possible au-dessus du sol et si possible dans un espace dégagé.

Aux-in

L'entrée auxiliaire stéréo de 3,5mm qui se trouve sur le côté gauche

de votre radio vous permet de brancher un appareil audio externe tel que les iPod, lecteurs de MP3 ou lecteurs de CD à votre unité.

Connectez juste l'appareil audio externe et allumez votre radio.

En appuyant sur le bouton Aux in, vous pouvez désormais faire jouer l'appareil audio externe avec l'ATS-909X. Ajustez le volume sur la radio si nécessaire.

Pas MW/AM

En Europe et dans la majeure partie du monde,

placez l'interrupteur en position 9 kHz. Pour les Amériques, placez l'interrupteur en position 10 kHz.

REC STANDBY/LINE-OUT

Les prises sur le côté gauche de la radio sont une sortie audio (Line-out) et une activation de la minuterie (Standby out) pour contrôler l'enregistreur externe.

F

L'ATS-909X possède 3 minuteries qui peuvent être réglées comme radio-réveil et qui peuvent également déclencher l'enregistrement hors veille d'un enregistreur externe comme l'enregistreur Sangean DAR-101. Vous pouvez connecter un appareil audio externe pour enregistrer ou jouer les programmes reçus par l'ATS-909X. Vous pouvez également programmer un enregistrement en utilisant la fonction alarme de la radio en même temps. Concernant le paramétrage de l'alarme de la radio, référez-vous à la procédure ci-dessus.

Pour enregistrer ou jouer les programmes reçus par l'ATS-909X, reliez la sortie Line-out de l'ATS-909X à l'entrée Line-in (ou Aux-in) de l'enregistreur externe à l'aide d'un câble stéréo 3,5Φmm. Pour déclencher la veille pour pouvoir contrôler l'enregistreur externe, connectez entre la prise Standby de l'ATS-909X et la prise d'un enregistreur externe comme le Sangean DAR-101 à l'aide d'un câble 3,5Φmm branché dans l'entrée audio de l'enregistreur.

1. PRISE LINE-OUT

La prise Line-out est utilisée pour connecter à la sortie audio de l'ATS-909X à un autre appareil comme un enregistreur, votre chaîne stéréo, ou autres appareils. Pour ce faire, vous aurez besoin d'un cordon stéréo 1/8".

Remarque :

La prise Line-out diffère de la prise de casque car le volume d'une prise de casque varie selon le volume de la radio. La prise Line-out possède un niveau de ligne fixe qui permet de garder un volume constant peu importe la position de la molette de volume.

- 1) Brancher votre cordon dans la prise Line-out de l'ATS-909X.
- 2) Brancher l'autre côté de votre cordon dans l'entrée Line-in ou Audio de l'appareil que vous souhaitez et vous entendrez la radio à travers une autre source. Vous pouvez toujours écouter l'ATS-909X pendant l'utilisation de la prise Line-out.

Attention :

Si une prise "Line-out" est indisponible sur votre source audio externe, vous pouvez utiliser la prise de casque. Cependant, le volume doit rester bas, sinon des dommages peuvent être causés à l'ATS-909X.

2. ACTIVATION DE LA MINUTERIE (STANDBY OUT)

La prise sert pour l'utilisation avec un enregistreur qui possède un interrupteur activé de minuterie. Vous utiliserez cet interrupteur si vous voulez faire un enregistrement synchronisé. Il est utilisé conjointement avec la prise Line-out. Référez-vous aux instructions de votre enregistreur pour déterminer si cette fonction fonctionnera avec votre enregistreur.

F

Remarque :

La radio ATS-909X peut déclencher la fonction ci-dessus pour une heure.

Remarque :

Si vous ne connectez pas la sortie standby out à votre enregistreur pour un enregistrement synchronisé, vous pourrez allumer votre enregistreur pour effectuer un enregistrement manuel.

CONNECTEUR POUR ECOUTEURS

Un connecteur audio stéréo pour écouteurs de 3,5 mm est situé sur le panneau latéral gauche de l'unité, celui-ci permet de raccorder une paire d'écouteurs ou un casque d'écoute.

Tout raccordement d'une paire d'écouteurs désactive automatiquement les haut-parleurs de l'unité.

AM GAIN RF

Les distorsions lors de l'écoute des bandes AM peut être réduit en ajustant le niveau du signal entrant utilisant la commande de AM GAIN RF.

LUMINOSITE DE L'ECRAN LCD

Le bouton de réglage du rétroéclairage est utilisé pour illuminer l'écran lorsqu'il fait trop sombre pour voir l'écran. La lumière reste allumée environ 12 secondes après sa mise en marche ou s'éteint quand toute autre fonction est activée.

Si un adaptateur d'alimentation est utilisé, l'écran LCD s'illuminera de manière continue tant que la radio reste en marche.

VERSION LOGICIELLE

Les informations sur la version logicielle ne peuvent être modifiées et sont indiquées à titre de référence seulement.

1. Appuyer et relâcher le bouton Standby pour vous assurer que la radio est éteinte.
2. Appuyer et relâcher le bouton Entrer, l'écran affichera alors les informations du logiciel de votre radio.

INTERRUPTEUR RESET (REINITIALISATION)

L'interrupteur Reset situé sous le boîtier réinitialisera uniquement l'Horloge et le Microprocesseur. Toute la mémoire programmée restera intacte. Reprogrammez l'horloge à l'aide des instructions données plus tôt.

DONNEES (A/B)

Les données des bornes A & B se situant à côté de l'interrupteur Reset sont des données d'usine inutiles pour l'utilisateur.

Spécifications

Alimentation requise

Piles : 4 x UM3 (Taille AA)

F

Alimentation externe :
9V AC / 700mA / Centre à Polarité Négative

Dimensions en pouces : (L x H x P) : 7 3/4 X 5 1/4 x 1 1/2

Poids en oz : 28

Caractéristiques du circuit

Haut-parleur : 3" / 8Ω / 3W

Sortie d'alimentation : 1W

Si à l'avenir vous devez vous débarrasser de ce produit, veuillez noter que : Les produits électriques ne peuvent pas être jetés avec le reste des déchets ménagers. Si possible, amenez l'appareil à un centre de recyclage. Vérifiez auprès de votre municipalité ou de votre détaillant pour en savoir plus sur le recyclage. (Directive relative aux déchets d'équipements électriques et électroniques).



