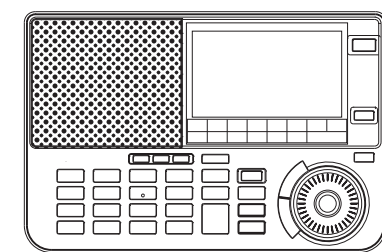


ATS-909X

UKW-Stereo / MW / LW / KW
PLL-Synthesizer-Weltempfänger



D

Überarbeitete Fassung

WARNING : SHOCK HAZARD - DO NOT OPEN
AVIS : RISQUE DE CHOC ÉLECTRIQUE - NE PAS OUVRIR



CAUTION
RISK OF ELECTRIC SHOCK
DO NOT OPEN



DO NOT EXPOSE TO RAIN OR MOISTURE
NE PAS EXPOSER À LA PLUIE NI À L'HUMIDITÉ

Warnung! Nicht öffnen, elektroschockgefahr.
Nicht dem regen oder feuchtigkeit aussetzen.

7300101



Wichtige Sicherheitshinweise

1. Lesen Sie alle Sicherheits- und Bedienungshinweise vor der Inbetriebnahme des Radios.
2. Bewahren Sie die Anleitungen auf: Die Sicherheits- und Bedienungshinweise benötigen Sie für späteres Nachschlagen.
3. Beachten Sie die Warnhinweise. Alle Warnhinweise auf dem Gerät und in der Bedienungsanleitung müssen beachtet werden.
4. Befolgen Sie alle Sicherheits- und Bedienungshinweise.
5. Wasser und Feuchtigkeit: Benutzen Sie das Gerät nicht in unmittelbarer Nähe von Wasser (Badewanne, Waschküche, Küche, feuchter Keller, Schwimmbecken usw.).
6. Ziehen Sie vor dem Reinigen den Netzstecker. Wischen Sie das Radio außen nur mit einem feuchten Tuch ab.
7. Stellen Sie das Radio nicht auf einem ungesicherten Wagen, Aufsteller, einer Halterung oder einer Arbeitsfläche auf. Es kann herunterfallen und Verletzungen und Sachschäden verursachen.
8. Belüftung: Stellen Sie das Radio so auf, dass die Lüftungsöffnungen nicht blockiert werden. Stellen Sie es nicht im Bett, auf einem Sofa oder weichen Teppich auf. Bauen Sie das Radio nicht in einem Schrank ein, dadurch wird die Belüftung blockiert.

9. Stromquelle: Betreiben Sie das Radio nur mit eine Stromquelle wie auf dem Typenschild angegeben. Wenden Sie sich im Zweifel an Ihren Fachhändler.
10. Netzkabel: Das Netzkabel muss so verlegt werden, dass es nicht zur Stolperfalle oder eingeklemmt wird. Achten Sie besonders auf den Stecker und den Austritt des Kabels aus dem Gerät. Stellen Sie keine Gegenstände auf dem Netzkabel ab. Fassen Sie zum Ziehen des Netzsteckers am Stecker an, nicht am Kabel ziehen. Betreiben Sie das Radio nur mit der auf dem Typenschild angegebenen Spannung. Wenden Sie sich im Zweifel an Ihren Fachhändler.
11. Überlasten Sie Steckdosen und Verlängerungskabel nicht. Das kann zu Feuer oder Stromschlag führen. Führen Sie keine Fremdkörper in das Gerät ein. Das kann zu Kurzschluss, Feuer oder Stromschlag führen.
12. Ziehen Sie den Netzstecker, wenn das Radio für längere Zeit nicht benutzt wird, um Schäden durch Stromspitzen oder Blitzschlag zu vermeiden.
13. Entnehmen Sie die Batterien, wenn das Radio für längere Zeit nicht benutzt wird. Sie können auslaufen und zu Schäden führen.
14. Nehmen Sie keine Reparaturen selbst vor. Durch das Abnehmen der Verkleidung setzen Sie sich gefährlicher Hochspannung aus. Hierdurch verlieren Sie auch sämtliche Garantieansprüche.

15. Stellen Sie keine mit Wasser gefüllten Gegenstände (wie Vasen) auf dem Gerät ab und verschütten Sie keine Flüssigkeiten auf dem Gerät.
16. Wenden Sie sich mit folgenden Problemen stets an einen autorisierten Kundendienst:
- A. Das Netzkabel oder der Stecker ist beschädigt.
 - B. Fremdkörper oder Flüssigkeiten sind in das Gerät eingedrungen.
 - C. Das Radio war Regen oder Feuchtigkeit ausgesetzt.
 - D. Das Radio funktioniert nicht wie gewöhnlich oder zeigt einen starken Leistungsabfall.
 - E. Das Radio ist heruntergefallen oder das Gerätegehäuse ist beschädigt.

Einleitung

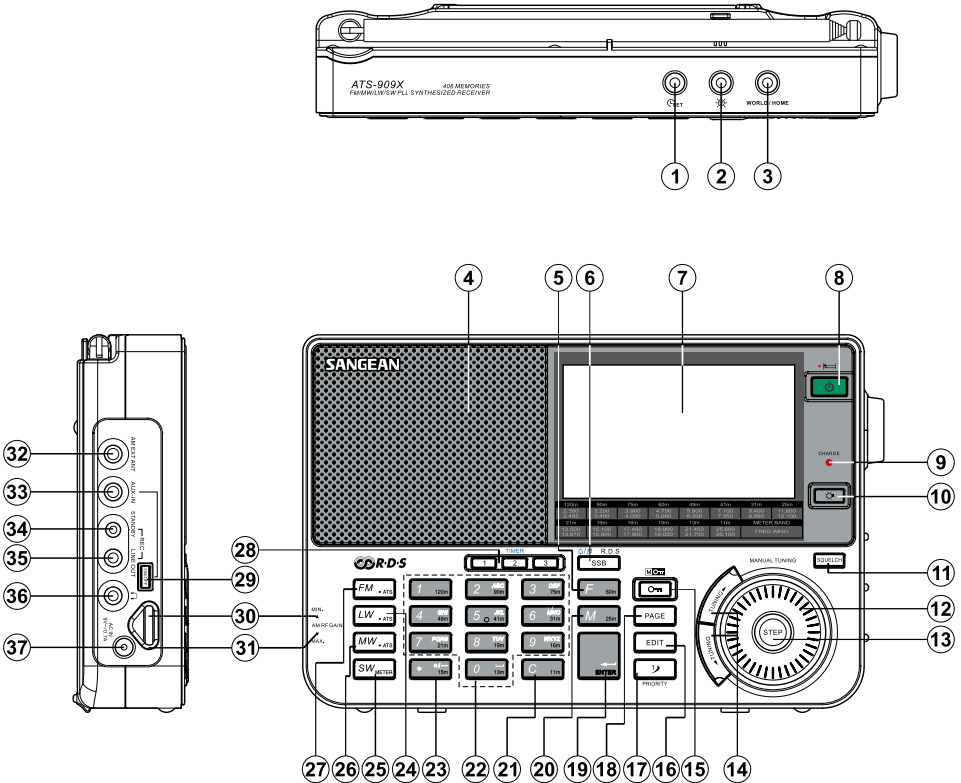
Der Sangean ATS-909X Synthesizer-Weltempfänger bietet den folgenden Leistungsumfang:

- ⊙ Radioempfang auf UKW/LW/MW/KW
- ⊙ 406 Senderspeicher (UKW 3 Seiten: 27 Speicher/LW 1 Seite: 9 Speicher/MW 2 Seiten: 18 Speicher/SW 39 Seiten: 351 Speicher + 1 Prioritätsspeicher)
- ⊙ 5 Einstellmethoden: Direkte Frequenzwahl, automatische Sendersuche, manuelle Sendersuche, Speicherabruf und Drehknopf zur Senderwahl
- ⊙ 42 eingebaute Weltzeiten und Sommerzeit mit 2 einstellbaren Städtenamen
- ⊙ Ausgestattet mit MW-Breitband- und Schmalbandfilter und Umschalter für UKW-Stereo/Mono
- ⊙ UKW-RDS mit PS, PTY, RT und CT-Funktionen
- ⊙ Funkverstärkerregler
- ⊙ Einseitenbandmodulation (SSB): USB/LSB 40 Hz/Einzelschrittfrequenzabstimmung
- ⊙ 3 Weckalarne mit Schlummerfunktion zum Wecken mit Radio oder Summer (sanftes Wecksystem)
- ⊙ Großer LCD-Bildschirm mit heller, weißer LED-Hintergrundbeleuchtung
- ⊙ Ladegerät zum Aufladen der Akkus

Bedienelemente

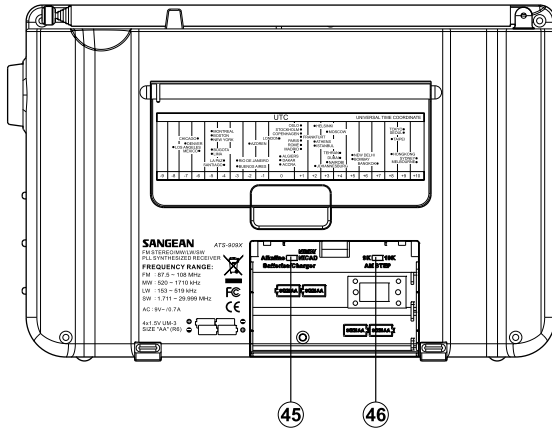
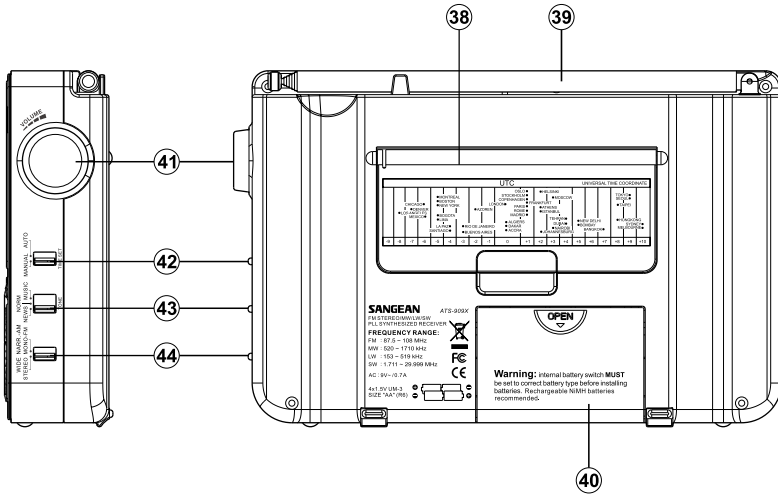
- ① Uhrzeiteinstellung
- ② Umschalter Sommerzeit
- ③ Umschalter Ortszeit/Weltzeit
- ④ Lautsprecher
- ⑤ Freq - Direkte Frequenzeingabe
- ⑥ Einseitenbandmodulation (SSB)/RDS/Alarm
- ⑦ LCD-Anzeige
- ⑧ Bereitschaft/Automatische Abschaltung
- ⑨ LED-Ladeanzeige
- ⑩ Hintergrundbeleuchtung
- ⑪ Rauschsperr
- ⑫ Drehknopf - Zeichen auswählen/Frequenzeinstellung/
Städteauswahl/KW-Seitenauswahl
- ⑬ Step - Senderfrequenzabstand
- ⑭ Sendersuche - Manuelle Sendersuche/Automatische Sendersuche/
Seitenauswahl/Bearbeiten/Orts- und Weltzeit-Suche
- ⑮ Tastensperre (sperrt alle Einstellungen)
- ⑯ Sender-, Städte- und Seitennamen bearbeiten/erstellen
- ⑰ Priority - Prioritätssender aufrufen
- ⑱ Seitenauswahl: 3 Seiten UKW, 2 Seiten MW, 1 Seite LW, 39
Seiten KW
- ⑲ Eingabe
- ⑳ Memo - Speichereingabe
- ㉑ Auswahl aufheben/KW 11-Meter-Band
- ㉒ Zifferntasten/Uhrzeit/Speicher & KW-Meter-Band/Bearbeiten
- ㉓ Dezimalkomma/KW 15-Meter-Band/Bearbeiten
- ㉔ ATS/LW – LW-Bandauswahl/Speicherauswahl
- ㉕ METER/SW – KW-Bandauswahl
- ㉖ ATS/MW - MW-Bandauswahl/Speicherauswahl
- ㉗ ATS/FM - UKW-Bandauswahl/Speicherauswahl

- ②⑧ Timer - Weckalarm (1, 2, 3)
- ②⑨ Umschalter Aux-Eingang
- ③⑩ ③① AM RF GAIN - Einstellen des Eingangssignalpegels zum Verhindern von Übersteuerung
- ③② AM EXT. Ant - Externer MW-Antennenanschluss
- ③③ Aux-Eingang
- ③④ Rec. Standby - Einschalten des externen Aufnahmegeräts
- ③⑤ Line Out - Audioausgang
- ③⑥ Kopfhöreranschluss
- ③⑦ DC in 9V – 9-V-Anschluss für Netzteil



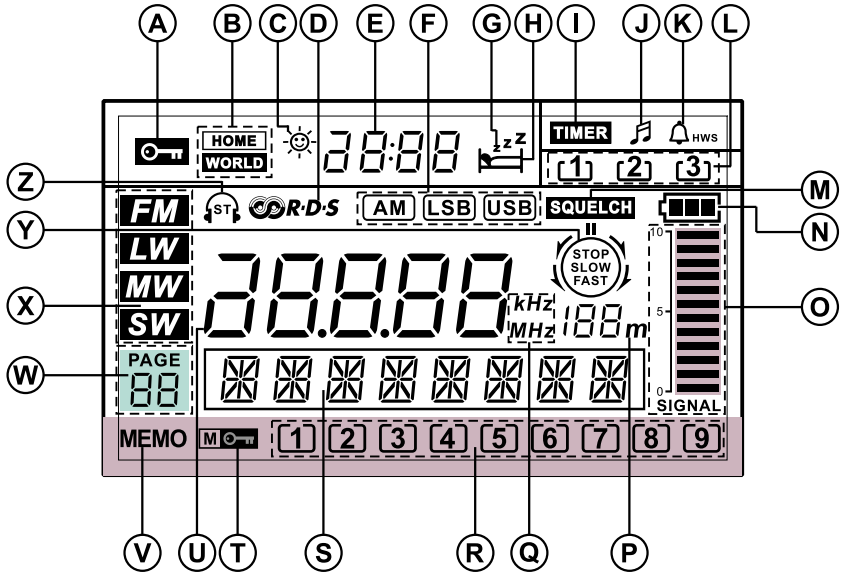
Bedienelemente

- ③⑧ Klappständer
- ③⑨ Teleskopantenne
- ④⑩ Batteriefach
- ④① Lautstärkereglern
- ④② Time Set - Automatische oder manuelle Uhrzeiteinstellung
- ④③ Tone - Klangregelung (Nachrichten, Musik, normal)
- ④④ Wide narrow - MW-Breiband- und/Schmalbandfilter/Umschalter UKW-Stereo/Mono
- ④⑤ Alkaline/NiMH/NiCd – Umschalter Akku/Batterien
- ④⑥ MW-Frequenzstufenschalter (9kHz/10kHz, 9kHz für europäische MW)
- ④⑦ ④⑧ Daten A, B
- ④⑨ Reset - Löschen des Uhrzeit- und Einstellungsspeichers



Symbole im Display

- Ⓐ Tasten gesperrt
- Ⓑ Ortszeit/Weltzeit
- Ⓒ Sommerzeit
- Ⓓ RDS-Symbol
- Ⓔ Uhrzeit
- Ⓕ MW-Moduswahl
- Ⓖ Schlummersymbol
- Ⓗ Sleptimer
- Ⓘ Timer
- Ⓝ Radiowecker
- Ⓚ Wecker (sanftes Wecken)
- Ⓛ Gewählter Timer
- Ⓜ Rauschsperrung
- Ⓝ Batteriestand
- Ⓞ Signalpegel
- Ⓟ KW-Meter-Band
- Ⓠ Frequenz
- Ⓡ Speicherplatz
- Ⓢ Textanzeige
- Ⓣ Speicher gesperrt
- Ⓤ Frequenzanzeige
- Ⓥ Speicher
- Ⓦ Seite
- Ⓧ Gewähltes Band
- Ⓨ Frequenzschritt
- Ⓩ UKW-Stereo



D

WICHTIGE HINWEISE (vor Gebrauch bitte lesen)

KW-Speicher

Der ATS-909X wird mit einem vorprogrammierten 39-Seiten-KW-Speicher geliefert. Bedenken Sie allerdings, dass nicht alle vorprogrammierten Sender, die sich im Speicher befinden, erreichbar bzw. nur zu bestimmten Tageszeiten erreichbar sind.

Bei der Auswahl einer Speicherseite, startet der ATS-909X eine Sendersuche und wählt automatisch den Sender mit dem stärksten Signal. Zu bestimmten Zeiten gehört der stärkste Sender nicht unbedingt zu dem Land/Sender der ausgewählten Seite.

Wenn Sie also zum Beispiel BBC World Service zu einem bestimmten Zeitpunkt nicht auf einer ihrer Frequenzen sendet, kann es sein, dass die Frequenz von einem anderen Sender benutzt wird. In diesem Fall betätigen Sie eine der Sendertasten 1 - 9, bis der gewünschte Sender empfangen wird.

Hinweis:

Aufgrund der ständig wechselnden Frequenzen und Sendezeiten auf Kurzwelle, sollten Sie sich als Benutzer an den jeweiligen Sender für die aktuellen Informationen über Sendezeiten und Frequenzen wenden.

STROMVERSORGUNG

Der ATS-909X arbeitet mit 4 Batterien der Größe UM-3 (AA). Wenn ein externes Netzteil verwendet wird, muss dieses einen Ausgangsstrom von 9 V DC, 700 mA und einen negativen Mittelkontakt aufweisen.

BATTERIEN AUSTAUSCHEN

Drücken Sie auf den Batteriefachdeckel in Pfeilrichtung, um das Batteriefach zu öffnen. Legen Sie 4 Batterien der Größe UM-3 (AA) ein und achten Sie dabei auf die Polarität, wie im Batteriefach aufgedruckt. Schließen Sie das Batteriefach wieder, der Deckel muss einrasten.

D

Bei jedem Einschalten des ATS-909X wird der Ladezustand der Batterien angezeigt. Die Batterien müssen ausgetauscht werden, wenn die Kapazitätsanzeige absinkt oder blinkt.

Die Batterien müssen innerhalb von 3 Minuten ausgetauscht werden, damit die Uhrzeiteinstellung erhalten bleibt (die Speicher bleiben auch bei Stromausfall erhalten, da der Empfänger mit einem EEPROM-Speicher ausgerüstet ist).

Hinweis:

Wenn Sie Einwegbatterien verwenden, vergewissern Sie sich, dass der Batterieschalter im Batteriefach auf die Alkaline-Position gestellt wird. Wenn Sie Akkus verwenden, achten Sie darauf, dass der Batterieschalter auf NiMH/NiCad gestellt wird.

Hinweis:

Achten Sie darauf, dass die Akkus über die gleiche Kapazität verfügen und den gleichen Ladezustand besitzen.

EXTERNER NETZTEIL VERWENDEN

Der ATS-909X kann mithilfe des mitgelieferten Netzteils betrieben werden. Wenn Sie das Gerät auf diese Weise anschließen, wird der Batteriebetrieb automatisch unterbunden.

UHRZEIT EINSTELLEN

In Übereinstimmung mit dem weltweiten Kurzwellen-Protokoll wird die Uhrzeit im 24-Stundenformat programmiert (koordinierte Weltzeit).

Die Uhrzeit kann entweder eingestellt werden, wenn das Radio ein- oder ausgestellt ist. Die Anzeige der Uhrzeit beginnt, sobald die Batterien eingelegt werden. Betätigen Sie die TIME-SET-Taste. Die Uhrzeit blinkt im Display. Mit den Zifferntasten stellen Sie die Uhrzeit in Stunden und Minuten ein (im 24-Stundenformat). Einmal eingegeben, erscheinen die Stunden und Minuten in der Anzeige. Zur Anzeige der Uhrzeit, drücken Sie die ENTER-SELECTION-Taste.

Zum Löschen einer Fehleingabe drücken Sie CANCEL, es wird jeweils eine Ziffer gelöscht.

WELTZEIT EINSTELLEN

Der ATS-909X ist mit der Weltzeit für 42 Städte vorprogrammiert. Die Uhrzeit jeder dieser Städte ist korrekt, sobald Sie die Zeitzone Ihrer eigenen Stadt in das System eingegeben haben.

Wenn Sie bereits die richtige Uhrzeit für Ihre Stadt eingegeben haben, drücken Sie HOME/WORLD-TIME. Die Ortsanzeige blinkt. Wählen Sie mithilfe des Drehknopfs die gewünschte Stadt bzw. eine Stadt, die in der gewünschten Zeitzone liegt. Dann drücken Sie ENTER-SELECTION. Die Stadt wird für ca. 2 Sekunden angezeigt und wird dann wieder ausgeblendet. Um zu Ihrer eigenen Stadt zurückzukehren, drücken Sie erneut HOME/WORLD-TIME. Sobald die oben beschriebene Zeiteinstellung abgeschlossen ist, drücken Sie HOME/WORLD-TIME, um mit dem Drehknopf die korrekte Uhrzeit aller angezeigten Städte zu erhalten.

Wenn Sie die Uhrzeit einer anderen Stadt anstelle Ihrer eigenen angezeigt haben möchten, so drücken Sie HOME/WORLD-TIME, bis die WORLD-Anzeige blinkt. Drehen Sie am Drehknopf zur Auswahl der Stadt/Zeitzone, die Sie anzeigen möchten. Drücken Sie ENTER-SELECTION, die neue Zeit wird angezeigt und bleibt in der Anzeige stehen. Der Name der Stadt wird nach 2 Sekunden ausgeblendet.

D

ÄNDERUNGEN VORNEHMEN

Sie können die Seitennamen, Sendernamen und Städtenamen programmieren. Drücken Sie EDIT und benutzen Sie den Drehknopf oder das Tastenfeld, um das erste Wort des gesuchten Namens einzugeben. Benutzen Sie dann eine der Frequenz Tasten, um zum nächsten Wort zu gehen. Wenn Sie den Namen vollständig eingegeben haben, drücken Sie ENTER-SELECTION.

EIGENE WELTSTÄDTE HINZUFÜGEN

Wenn die von Ihnen gewünschte Stadt nicht in der Liste der 42 Städte vorhanden ist, können Sie sie selbst programmieren.

Drücken Sie HOME/WORLD-TIME, bis die Orts- bzw. Weltanzeige blinkt. Mit dem Drehknopf wählen Sie die gewünschte Zeitzone. Drücken Sie EDIT und geben Sie mit dem Drehknopf den Namen der gewünschten Stadt ein. Am Ende drücken Sie ENTER-SELECTION.

RADIOBETRIEB

Benutzen Sie die Auswahl Tasten 24 - 27 zur Wahl des Frequenzbandes UKW/LW/MW/KW.

Taste	Band	Frequenzbereich	Wellenlänge
27	UKW	87.5 – 108 MHz/ 76 – 108 MHz/ 64 - 108 MHz	VHF/UKW
26	LW	153 – 519kHz/ 100 – 519kHz	Langwelle
25	MW	520 – 1710kHz/ 522 – 1710kHz	Mittelwelle
24	KW	1711 – 29999kHz	Kurzwelle

D

TECHNISCHE DATEN

FREQUENZBÄNDER	FREQUENZ (MHz)
UKW (VHF)	87,5 bis 108 MHz (US-Version) 76 bis 108 MHz (EU-Version) 64 bis 108 MHz (russische Version) Autosuch-Schritte: 0,05 MHz
MW	MW 520 bis 1710kHz (US-Version) MW: 522 bis 1710kHz (EU-Version)
LW	153 bis 519kHz (US-Version) 100 bis 519kHz (EU-Version)
KW	1,711 bis 29,999 MHz

Der ATS-909X ist ein stufenlos einstellbarer Empfänger mit einem Frequenzbereich 153kHz - 29999kHz (bei manueller Sendersuche). Der Empfänger ist in der Lage, alle Kurzwellensender und andere Sender dazwischen zu empfangen.

Hinweis:

Die Sendersuche erfolgt nur dann zyklisch, wenn sie in einem Meter-Band erfolgt.

SENDERSUCHE

Der Empfänger verfügt über 5 Methoden der Frequenzeinstellung:

ATS - Automatische Sendersuche	Dieses System stellt den Speicher automatisch auf die Signalstärke des empfangenen Senders.
Direktsuche	Die Frequenz des gewünschten Senders wird über das Tastenfeld in den Empfänger eingegeben.
Manuelle Suche	Der Sender wird von Hand mit den Drehknopf oder den Frequenz Tasten gewählt.
Sendersuchlauf	Halten Sie eine der Frequenz Tasten gedrückt und das Gerät sucht automatisch nach dem nächsten Sender im Frequenzband und stoppt, wenn ein Sender gefunden wird.
Speichersuche	Rufen Sie Sender, die bereits gespeichert wurden auf, indem Sie auf die entsprechende Zifferntaste drücken.

D

ATS - Automatische Sendersuche

Der ATS-909X verfügt über einen automatischen Sendersuchlauf, mit dem Sie schnell und automatisch alle Speicherplätze im UKW-, LW- und MW-Band entsprechend der Signalstärke mit aufgefundenen Sendern belegen können. Diese Funktion ist besonders für Reisende gedacht, da damit alle lokalen Sender einfach per Tastendruck aufgefunden werden können.

Um eine ATS-Suche zu starten, halten Sie entweder die Taste ATS/FM, ATS/LW oder ATS/MW 2 Sekunden gedrückt. Die Speicherplätze M1 bis M9 werden automatisch durch das ATS-System zugeordnet. Die ATS-System speichert automatisch 18 Sender im MW-Band, 27 Sender im UKW-Band und 9 Sender im LW-Band (es stehen auf jeder Seite jeweils 9 Sender zur Verfügung; sobald die ATS-Funktion 9 Sender auf einer Seite gespeichert hat, drücken Sie PAGE, um die Seite zu wechseln; wiederholen Sie den Suchvorgang für die verbleibenden Speicher). Ein akustisches Signal weist Sie darauf hin, dass die automatische Suche abgeschlossen ist und die Speicher beschrieben wurden. Die ATS-Suche ist im Kurzwellenbereich nicht möglich.

DIREKTSUCHE MIT TASTENFELD

Wenn Sie die Frequenz des gewünschten Senders kennen, können Sie die **FREQ**-Taste drücken und dann die gewünschte Frequenz direkt über die Zifferntasten eingeben. Vergessen Sie nicht die Dezimalkomma-Taste zu verwenden, wenn die Frequenz, die Sie eingeben über Stellen hinter dem Komma verfügt. Drücken Sie **ENTER-SELECTION** zur Bestätigung.

MANUELLE SUCHE (DREHKNOPF)

Die manuelle Sendersuche erfolgt mithilfe des Drehknopfs.

Die STEP-Taste wird dazu verwendet, die Frequenzstufen für den Drehknopf zu verändern. Die Frequenzstufen ändern sich entsprechend der folgenden Tabelle:

D

Drücken Sie STEP, um die Frequenzstufen auf den FAST- oder SLOW-Modus zu stellen. Halten Sie STEP gedrückt, um den FAST- bzw. SLOW-Modus zu aktivieren oder zu deaktivieren.

FREQUENZSTUFEN DER EINZELNEN BÄNDER					
STUFE	FM	LW	MW	SW	LSB/USB
STOPP	0	0	0	0	0
SCHNELL	100kHz	9kHz	9/10kHz	5kHz	1kHz
LANGSAM	50kHz	1kHz	1kHz	1kHz	40kHz

SENDERSUCHLAUF

Zum Starten des automatischen Sendersuchlaufs halten Sie eine der Frequenz Tasten für 0,5 Sekunden gedrückt, um ein Frequenzband zu wählen. Sobald die Suche startet, können Sie die Taste loslassen. Der automatische Suchlauf ist beendet, sobald ein Sender mit ausreichender Signalstärke gefunden wird. Wiederholen Sie den Vorgang, um den Sendersuchlauf erneut zu starten. Der Sendersuchlauf kann durch Drücken der Frequenz Tasten jederzeit vorübergehend gestoppt werden.

Um manuell eine Frequenz zu wählen, drücken Sie wiederholt eine der Frequenz Tasten, bis die gewünschte Frequenz angezeigt wird.

SPEICHERSUCHE

Es ist möglich, bis zu 406 Sender im Speicher des ATS-909X abzulegen. Jeweils 9 Speicherplätze belegen 1 Seite. Für das KW-Band können Sie 39 Seiten bzw. 351 Sender (39 Seiten x 9 Speicher/Seite) speichern. Für UKW stehen 27 Speicherplätze (3 Seiten x 9 Speicher), für MW 18 Speicherplätze (2 Seiten x 9 Speicher) und für LW 9 Speicherplätze zur Verfügung.

Manuelles Speichern von Sendern auf UKW/MW/LW-Frequenzbändern:

Stellen Sie das Radio auf die Frequenz des Senders ein, den Sie speichern möchten. Drücken Sie MEMO. In der LCD-Anzeige blinkt MEMO. Wählen Sie die gewünschte Seite, indem Sie PAGE drücken. Die Anzeige blinkt und die nächste verfügbare Position blinkt in der Anzeige, wenn eine freie Position verfügbar ist. Wenn der Speicher voll ist, blinkt keine Speicherposition und in der Anzeige erscheint MEMO FULL. Drücken Sie ENTER-SELECTION, um die neue Frequenz der blinkenden freien Speicherposition zuzuweisen. Wenn die jeweilige Taste 2 Sekunden gedrückt wird, wird der Speicherplatz mit dem neuen Sender überschrieben, selbst wenn in der Anzeige MEMO FULL erscheint.

Manuelles Speichern von Sendern auf dem KW-Frequenzband:

Stellen Sie das Radio auf die Frequenz des Senders ein, den Sie speichern möchten. Drücken Sie MEMO und MEMO blinkt in der LCD-Anzeige. Wählen Sie die gewünschte Seite aus, indem Sie PAGE drücken und den Drehknopf drehen. Die Anzeige blinkt und die nächste verfügbare Position blinkt in der Anzeige, wenn eine freie Position verfügbar ist. Drücken Sie ENTER-SELECTION, um eine Frequenz der blinkenden Speicherposition zuzuweisen. Wenn der Speicher voll ist, blinkt keine Speicherposition und in der Anzeige erscheint MEMO FULL. Wenn die jeweilige Taste 2 Sekunden gedrückt wird, wird der Speicherplatz mit dem neuen Sender überschrieben, selbst wenn in der Anzeige MEMO FULL erscheint.

Sie können dann Änderungen vornehmen oder einen Seitennamen bestimmt, indem Sie zuerst die Seite wählen und dann EDIT drücken. Geben Sie mithilfe des Drehknopfs alphanumerische Zeichen in das Eingabefeld in der LCD-Anzeige ein. Sobald ein Zeichen ausgewählt wurde, gehen Sie zur nächsten Position, um ein weiteres Zeichen mithilfe der Frequenz Tasten einzugeben. Anschließend drücken Sie ENTER-SELECTION.

Hinweis:

Sie können die KW-Seitennamen ändern und bearbeiten. Für die UKW-/MW-/LW-Seiten sind allerdings keine Namen vorgesehen. Entsprechend können Sie die UKW-/MW-/LW-Speichernamen ändern. Für die KW-Speicher sind allerdings keine Namen vorgesehen.

Hinweis:

Jeder gespeicherte Sender kann Zusatzinformationen, wie z. B. seine Frequenz, Modus (MW/LSB/USB) und Feinabstimmung enthalten.

GESPEICHERTEN SENDER AUFRUFEN

Drücken Sie im LW-Betrieb ATS/LW und dann eine der Zifferntasten auf dem Tastenblock.

Drücken Sie im MW/FM-Betrieb ATS/MW bzw. ATS/FM und wählen Sie die gewünschte Seite durch Betätigung von PAGE. Drücken Sie dann eine Zifferntaste auf dem Tastenblock.

Drücken Sie im KW-Betrieb METER/SW und wählen Sie eine Seite durch Betätigung von PAGE. Drehen Sie dann den Drehknopf zur Auswahl der gewünschten Seite und drücken Sie ENTER-SELECTION. Der Empfänger geht dann automatisch zur stärksten Frequenz auf dieser Seite. Ändern Sie die gewählte Frequenz mithilfe der Zifferntasten auf dem Tastenblock.

SENDER LÖSCHEN

Rufen Sie den Sender zunächst aus dem Speicher auf und drücken Sie MEMO. Drücken Sie anschließend CANCEL (C-Taste).

SENDER IM SPEICHER SICHERN

Nachdem Sie Ihre Sender gespeichert haben, können Sie beliebige Sender im Speicher sichern, um ein versehentliches Löschen oder Überschreiben durch erneute Benutzung der ATS-Funktion zu verhindern.

Um einen Sender zu sichern, rufen Sie ihn zunächst auf und drücken Sie MEMO und dann LOCK. In der Anzeige erscheint das Sicherungssymbol, wenn der Sender ausgewählt wird. Um den Sender wieder zu entschichern wiederholen Sie diesen Vorgang und das Sicherungssymbol wird wieder entfernt. Der Sender ist dann nicht mehr im gesicherten Zustand.

SENDER-SPEICHERPLÄTZE TAUSCHEN

Um einen Sender an eine andere Position zu verschieben, drücken Sie MEMO. Die MEMO-Anzeige blinkt. Geben Sie die neue Position ein und ein Signalton ertönt zur Bestätigung.

KW-BAND WÄHLEN

D

Zur Auswahl eines KW-Bandes drücken Sie zweimal METER/SW. Ein blinkendes m erscheint in der Anzeige. Sie können nun eines der 14 KW-Bänder (11 - 120 m) mithilfe der Zifferntasten wählen. Das gewählte Band erscheint in der Anzeige und bleibt dort, solange die Frequenz im gewählten Band bleibt.

Zum Starten des automatischen Sendersuchlaufs halten Sie eine der Frequenz Tasten für 0,5 Sekunden gedrückt, um ein Frequenzband zu wählen. Sobald die Suche startet, können Sie die Taste loslassen. Der automatische Suchlauf ist beendet, sobald ein Sender mit ausreichender Signalstärke gefunden wird. Wiederholen Sie den Vorgang, um den Sendersuchlauf erneut zu starten. Der Sendersuchlauf kann durch Drücken der Frequenz Tasten gestoppt werden. Die Bereichssuche des KW-Sendersuchlaufs wird in einer Schleife durchgeführt, es sei denn Sie überschreiten den Frequenzbereich, indem Sie die Frequenz Taste drücken.

Um manuell eine Frequenz zu wählen, drücken Sie wiederholt eine der Frequenz Tasten, bis die gewünschte Frequenz angezeigt wird.

Hinweis:

Das KW-Meter-Band liegt in den Frequenzbereichen, die in der folgenden Tabelle aufgeführt sind.

EINGABETASTE	KURZWELLENBEREICH	FREQUENZ (MHz)
1	120m	2,300 bis 2,495
2	90 m	3,200 bis 3,400
3	75 m	3,900 bis 4,000
FREQ	60 m	4,750 bis 5,060
4	49 m	5,900 bis 6,200
5	41 m	7,100 bis 7,350
6	31 m	9,400 bis 9,990
MEMO	25 m	11,600 bis 12,100
7	21 m	13,500 bis 13,870
8	19 m	15,100 bis 15,800
9	16 m	17,480 bis 17,900
.	15 m	18,900 bis 19,020
0	13 m	21,450 bis 21,750
CANCEL	11 m	25,600 bis 26,100

SENDERPRIORITÄT

Die PRIORITY-Taste ermöglicht Ihnen den sofortigen Zugriff auf einen Prioritätssender, den Sie auf eine beliebige Frequenz einstellen können. Zur Programmierung der PRIORITY-Taste drücken Sie MEMO; die MEMO-Anzeige blinkt. Drücken Sie dann die PRIORITY-Taste.

D

RAUSCHSPERRE

Hintergrundgeräusche oder Rauschen sind zu einem gewissen Maß an jedem Standort vorhanden. Dies ist ein normaler Zustand. Wenn Sie die Rauschsperrung aktivieren, werden Hintergrundgeräusche ausgeblendet, indem die Tonausgabe stumm bleibt, bis Stimmen übertragen werden. Es ist am besten, die Rauschsperrung so niedrig wie möglich einzustellen (nur kurz vor einem ständigen Rauschen). Auf diese Weise können Sie auch Signale, die schwach sind, noch hören. Wenn Sie die Rauschsperrung auf einen zu hohen Wert stellen, werden Teile der Stimmübertragung abgeschnitten.

Zum Einstellen der Rauschsperrung drücken Sie SQUELCH, bis die SQUELCH-Anzeige blinkt. Drehen Sie dann langsam am Regler, um die Einstellung von OFF (Aus) bis auf 12 (erhöhte Rauschsperrung) einzustellen, bis die Tonausgabe völlig unterbunden ist. Wenn ein Pegel für die Rauschsperrung eingestellt ist, werden nur Signale oberhalb des Rauschsperrungspegels unterbunden.

ALARMFUNKTION

Der ATS-909X verfügt über drei Weckalarme, die über die entsprechenden TIMER-Tasten aktiviert werden können. Die Alarmfunktion kann im eingeschalteten oder ausgeschalteten Zustand eingestellt werden. Um die Weckzeit einzustellen, drücken Sie eine der drei TIMER-Tasten. Der Timer und die Tastennummer werden in der LCD-Anzeige zusammen mit dem Radio- oder Summersymbol für ca. 12 Sekunden angezeigt. Wählen Sie Radio oder Summer durch Betätigung der (SSB)/RDS/Alarm-Modus-Taste. Während die Anzeige weiterhin blinkt, können Sie mit den Zifferntasten die Alarmzeit einstellen (Stunden und Minuten). Nach Eingabe drücken Sie ENTER-SELECTION. Ein Signalton bestätigt die Aktivierung des Weckalarms. Wiederholen Sie die Schritte für die anderen Weckalarme.

Hinweis:

Wenn Sie den Summer als Alarm wählen, kann die Lautstärke nicht eingestellt werden, sondern wird vom HWS-System (Human Wake System) allmählich erhöht. Wenn Sie die Radiowiedergabe als Alarm wählen, können Sie die Lautstärke auf das gewünschte Niveau einstellen.

Hinweis:

Wenn der Signaltonalarm aktiviert wird, beginnt der Alarm leise und wird dann schrittweise in der Lautstärke erhöht. Der Weckalarm bleibt für 1 Minute eingeschaltet und dann 1 Minute ausgeschaltet. Dieser Vorgang wird solange für bis zu 30 Minuten wiederholt, bis der Alarm abgebrochen wird. Beim Radioalarm bleibt der Weckalarm für bis zu 60 Minuten eingeschaltet.

Um den Radioalarm für einen Weckalarm einzustellen, drücken Sie zunächst eine der TIMER-Tasten und drücken Sie dann (SSB)/RDS/Alarm-Modus, bis das Radioalarm-Symbol in der Anzeige blinkt. Stellen Sie dann die Weckzeit (Stunden und Minuten) mithilfe der Zifferntasten auf dem Tastenblock ein und drücken Sie ENTER-SELECTION. Ein Signalton bestätigt die Aktivierung des Weckalarms.

Stellen Sie dann den Sender ein, mit dem Sie geweckt werden möchten. Drücken Sie MEMO und anschließend die gewünschte TIMER-Taste. Ein Signalton bestätigt die Aktivierung des Weckalarms. Das Radio schaltet sich zur eingestellten Zeit automatisch ein.

Zusätzlich besteht die Möglichkeit, die 3 verschiedenen Weckzeiten wiederholt mit unterschiedlichen Intervallen einzustellen. Um die Einstellung eines aktiven Alarms einzusehen, drücken Sie die gewünschte TIMER-Taste. Der Alarmnummer, die Weckzeit oder die Radiofrequenz blinken daraufhin in der LCD-Anzeige.

Ein aktivierter Alarm kann durch Drücken von Standby/Sleep gestoppt werden. Um den Alarm dauerhaft zu deaktivieren, drücken Sie die gewünschte TIMER-Taste gefolgt von CANCEL. Die Alarmnummer erlischt in der Anzeige.

SCHLUMMERFUNKTION

Der Radio- und der Signaltonalarm kann für 5 Minuten durch Drücken einer beliebigen Taste (außer STANDBY/SLEEP oder LCD-DISPLAY-LIGHT) unterbrochen werden. Dieser Vorgang kann während des Alarmzeitraums wiederholt werden. Die Schlummerfunktion wird mit einem Symbol in der Anzeige angezeigt.

SLEEPTIMER EINSTELLEN (AUTOMATISCHE ABSCHALTUNG)

Der Einschlaf-Timer ermöglicht die Programmierung der automatischen Abschaltung auf 10 bis 90 Minuten. Halten Sie STANDBY/SLEEP gedrückt. In der Anzeige erscheinen ein Bettsymbol und eine Auswahl von Abschaltzeiten, solange Sie STANDBY/SLEEP gedrückt halten. Lassen Sie die Taste los, wenn Sie die gewünschte Zeit erreicht haben. Das Radio bleibt für die gewählte Zeitspanne eingeschaltet.

RDS-FUNKTION

Der ATS-909X kann UKW-Sender empfangen, die ein RDS-Signal (Radio Data System) übertragen. Beim Empfang eines RDS-Senders erscheinen Textnachrichten des Senders in der Anzeige und wenn der RDS-Sender zusätzlich die CT-Funktion (Uhrzeit) überträgt, wird die Uhrzeit automatisch jede Minute korrigiert. Es ist dabei wichtig, dass Sie Ihre Ortszeit richtig konfiguriert haben (siehe „UHRZEIT EINSTELLEN“). Darüber hinaus sollten Sie darauf achten, ob bei Ihnen Sommerzeit benutzt wird und die Sommerzeitfunktion entsprechend einstellen. Für die Uhrzeitfunktion müssen folgende Bedingungen erfüllt sein:

- a) TIME-SET muss auf AUTO stehen.
- b) Das Radio muss auf UKW-Empfang eingestellt werden.
- c) Das Radio muss auf einen UKW-Sender mit RDS-CT-Funktion eingestellt werden.

Drücken Sie außerdem wiederholt (SSB)/RDS/Alarm-Modus, um auf RDS-Informationen der anderen Sender zuzugreifen.

- a) Station name - Zeigt den Namen des Senders an.
- b) Program type - Zeigt die Art des aktuellen Senders an (z. B. Pop, Klassik, Nachrichten, etc.).
- c) Radio text - Zeigt vom Radiosender ausgestrahlte Textnachrichten an.

Hinweis:

Beim Empfang eines RDS-Senders wird die RDS-Funktion mit einem Symbol in der Anzeige angezeigt.

EINSEITENBANDMODULATION (SSB)

SSB ist eine sehr beliebte Hobby- und kommerzielle Anwendung, da sie beim Signalempfang anderen Verfahren wesentlich überlegen ist. Viele Amateure, die SSB benutzen, senden unterhalb von 10 MHz und verwenden in der Regel das untere Seitenband (LSB), während Amateur- und kommerzielle Sender über 10 MHz übertragen und dabei das obere Seitenband (USB) benutzen. Ihr ATS-909X ist so ausgestattet, dass alle USB- und LSB-Übertragungen empfangen werden können. Empfang von SSB-Sendern:

- 1) Schalten Sie das Gerät ein.
- 2) Ziehen Sie die Teleskopantenne auf volle Länge heraus und richten Sie sie in eine aufrechte Position aus oder benutzen Sie eine externe Antenne.
- 3) Stellen Sie die Signalverstärkung auf Maximum.
- 4) Wählen Sie ein KW-Band, wie im Abschnitt „KW-BAND WÄHLEN“ beschrieben.
- 5) Wenn die Frequenz des SSB-Senders bekannt ist, geben Sie die Frequenz ein, wie in der Anleitung beschrieben.
- 6) Sie können das Band auch nach SSB-Sendern durchsuchen, indem Sie langsam am Drehknopf drehen. Stellen Sie den Sender auf den besten Empfang ein und achten Sie auf den Ausschlag der Signalpegelanzeige (SSB verwendet ein „unterdrücktes Trägersignal“, was bedeutet, dass die Signalpegelanzeige in der Anzeige nur schwankt, wenn eine Sprachübertragung vorhanden ist und nicht dazwischen).
- 7) Sobald Sie einen SSB-Sender gefunden haben (Sie werden nicht in der Lage sein, die Sprache zu verstehen), stellen Sie das Gerät auf SSB (drücken Sie MODE). Wenn Sie MODE weiterhin drücken, wechselt der Empfang zwischen USB und LSB. Versuchen Sie LSB für Frequenzen unter 10 MHz und USB für Frequenzen über 10 MHz.
- 8) Nachdem Sie das Gerät auf einen optimalen Empfang eingestellt haben, können Sie STEP auf SLOW einstellen und den Empfang mit dem Drehknopf nachjustieren.

SOMMERZEIT

Mit der Sommerzeit werden die Uhren im Sommer um eine Stunde vorgestellt, sodass nachmittags mehr Tageslicht und morgens weniger vorhanden ist. Drücken Sie DST und das Radio wird um eine Stunde vorgestellt.

EINSTELLSCHALTER

D

AM NARROW/WIDE

Für den Normalbetrieb wird empfohlen, dass dieser Schalter auf WIDE gestellt wird. Wenn Sie vermuten, dass benachbarte Sender Interferenzen verursachen, stellen Sie AM-NARROW/WIDE auf NARROW. Die oben beschriebene Funktion ist allerdings nur für das MW-Frequenzband vorgesehen und kann nicht für den SSB-Modus (LSB oder USB) benutzt werden. Im SSB-Modus (LSB oder USB) wird der Sender nur in der NARROW-Position benutzt.

STEREOEMPFANG

Der ATS-909X ist so konzipiert, dass UKW-Stereo-Sendungen mit Kopfhörern am Kopfhörerausgang erhalten werden. Stellen Sie dazu UKW-Stereo/Mono auf Stereo. Das Stereo-Symbol erscheint in der Anzeige, wenn Kopfhörer angeschlossen sind.

KLANGREGELUNG

Sie können die Tonleistung des Radios der Art des gehörten Radioprogramms anpassen. Stellen Sie TONE-CONTROL auf News zur Wiedergabe von Nachrichtenprogrammen oder AM-Band zum Reduzieren des Rauschens im Hintergrund. Wechseln Sie zum Musikhören und zur Verbesserung der Musikeffekte in den Musikmodus. Für normale Musik stellen Sie TOME-CONTROL auf Norm.

LAUTSTÄRKE

Stellen Sie die Lautstärke auf ein angemessenes Niveau, wenn Sie den Weckalarm benutzen.

TASTENSPERRE

Die Tastensperre verhindert, dass Funktionen während der Benutzung unbeabsichtigt verändert werden oder das Radio versehentlich ausgeschaltet wird. Einmal aktiviert, können STANDBY/SLEEP und alle Suchfunktionen nicht mehr benutzt werden. Es wird empfohlen, die Tastensperre beim Transport des Radios einzuschalten, um zu vermeiden, dass das Radio versehentlich eingeschaltet wird während es sich in einer Tasche oder einem Koffer befindet. Um die Tastensperre zu benutzen, drücken Sie LOCK. Wenn LOCK auf ON steht, erscheint ein Schlosssymbol in der Anzeige. Zum Entsperren des Radios drücken Sie erneut LOCK. Dadurch werden die Tasten des Radios wieder freigegeben und das Schlosssymbol erlischt.

ANTENNEN

Der ATS-909X ist mit einer integrierten Ferritantenne ausgerüstet, die mehr als ausreichend für den Empfang von MW- und LW-Sendungen ist. Für den UKW-Empfang ziehen Sie die Teleskopantenne aus und richten sie für einen optimalen Empfang aus. Im Lieferumfang des ATS-909X befindet sich zudem eine mobile Sangean ANT-60 KW-Antenne. Die Antenne wird an dem mit AM EXT ANT gekennzeichneten Anschluss angeschlossen. Bei voll ausgefahrener Antenne sollte sich der KW-Empfang merklich verbessern. Für eine maximale Leistung dieser Antenne sollte sie möglichst hoch über dem Boden in einem freien Bereich platziert werden.

Aux-Eingang

Auf der linken Seite des Geräts befindet sich ein 3,5-mm-Stereo-AUX-Eingang, um Audiosignale von externen Audiogeräten wie z.B. einem iPod, MP3- oder CD-Player in das Gerät einzuspeisen. Schließen Sie das externe Audiogerät am Radio an und schalten Sie das Radio ein. Drücken Sie den Aux-Schalter und Sie können das Signal des externen Audiogeräts über den ATS-909X wiedergeben. Mit dem Lautstärkeregelung stellen Sie die Lautstärke ein.

MW-FREQUENZSTUFEN

In Europa und den meisten anderen Teilen der Welt muss dieser Schalter auf die 9-kHz-Position gestellt werden. Für die Vereinigten Staaten stellen Sie den Schalter auf die 10-kHz-Position.

AUFNAHMEBEREITSCHAFT/LINE-AUSGANG

Die Anschlüsse auf der linken Seite des Radios sind für einen Audioausgang (Line-out) und eine Timer-Aktivierung (Standby out) zur Steuerung eines externen Aufnahme Geräts.

Der ATS-909X verfügt über 3 Timer, die sowohl für den Radiowecker eingestellt werden können, als auch ein Aufnahmesignal an ein externes Aufnahmegerät wie das Sangean DAR-101 senden können. Sie können ein externes Audiogerät zur Aufnahme oder Wiedergabe der Programme, die Sie mit dem ATS-909X empfangen, benutzen. Sie können auch gleichzeitig eine Aufnahme mithilfe der Alarmfunktion des Radios programmieren. Zum Einstellen der Alarmfunktion benutzen Sie bitte die bereits beschriebene Prozedur.

Die Aufnahme oder Wiedergabe der Programme, die durch das ATS-909X empfangen werden, werden über den Line-out-Anschluss des ATS-909X und den Line-in-Anschluss (oder Aux-in) des externen Aufnahme Geräts mithilfe eines 3,5-mm-Stereo-Audiokabels übertragen. Wenn Sie die Aufnahme mittels des Aufnahmesignals auslösen möchten, so verbinden Sie den Standby-Out-Anschluss auf dem ATS-909X mit dem Remote-Anschluss eines externen Aufnahme Geräts wie dem Sangean DAR-101 ebenfalls über ein 3,5-mm-Audiokabel.

D

1. LINE-AUSGANG

Der Line-Out-Anschluss dient dem Anschluss des ATS-909X an einem anderen Gerät, wie beispielsweise einem Aufnahmegerät, einer Stereoanlage oder anderen Geräte. Sie benötigen dazu ein 1/8"-Stereo-Patchkabel.

Hinweis:

Der Line-Out-Anschluss unterscheidet sich von einem Kopfhöreranschluss, da die Lautstärke des Kopfhöreranschlusses mit der Lautstärke des Radios variiert. Das Line-Out Anschluss verfügt über einen festen Ausgangspegel, sodass die Lautstärke gleich bleibt, unabhängig von der Position des Lautstärkereglers.

- 1) Schließen Sie Ihr Patchkabel am Line-Out-Anschluss des ATS-909X an.
- 2) Schließen Sie das andere Ende des Patchkabels am Line-in-Anschluss oder Audio-Eingang des Geräts, an das Sie das Audiosignal senden möchten, an. Sie können den Radioempfang dann über das angeschlossene Gerät wiedergeben. Während der Benutzung des Line-Out-Anschlusses, können Sie weiterhin Radioprogramme auf dem ATS-909X hören.

Achtung:

Wenn kein Line-Out-Anschluss an Ihrer externen Audioquelle zur Verfügung steht, können Sie den Kopfhöreranschluss verwenden. Allerdings muss die Lautstärke auf ein geringes Niveau gestellt werden, um Schäden am ATS-909X zu vermeiden.

2. TIMER-AKTIVIERUNG (STANDBY OUT)

Dieser Anschluss ist für den Einsatz mit einem Aufnahmegerät, das mit einem Signalschalter ausgerüstet ist. Sie können diese Option benutzen, um zeitgesteuerte Aufnahmen zu machen. Der Anschluss wird in Verbindung mit dem Line-Out-Anschluss verwendet. Lesen Sie dazu auch die Bedienungsanleitung Ihres Aufnahmegeräts.

Hinweis:

Der ATS-909X kann die oben beschriebene Funktion für eine Stunde auslösen.

Hinweis:

Wenn Sie den Standby-Out-Anschluss nicht mit Ihrem Aufnahmegerät für eine zeitgesteuerte Aufnahme verbinden, können Sie die Aufnahme immer noch manuell starten.

Kopfhöreranschluss

Auf der linken Seite des Geräts steht ein 3,5-mm-Kopfhörerausgang zur Verfügung, mit dem Sie das Audiosignal über Kopfhörer ausgeben können. Wenn Sie Ihre Kopfhörer an das Gerät anschließen, wird die Audioausgabe über die internen Lautsprecher automatisch ausgeschaltet.

MW-SIGNALVERSTÄRKUNG

Verzerrungen, die beim Hören von MW-Sendungen auftreten, können durch Verstellen des Eingangssignals mithilfe des AM-RF-Gain-Reglers reduziert werden.

LCD-HINTERGRUNDBELEUCHTUNG

Mit BACKLIGHT schalten Sie bei Dunkelheit die Beleuchtung der Anzeige ein. Die Beleuchtung bleibt ca. 12 Sekunden an. Danach erlischt sie und kann erneut aktiviert werden.

Wenn ein Netzteil verwendet wird, bleibt die LCD-Anzeige ständig beleuchtet, während das Radio in Betrieb ist.

SOFTWARE-VERSION

Die Software-Version kann nicht verändert werden und dient lediglich als Referenzangabe.

1. Drücken Sie die Bereitschaftstaste, um sicherzustellen, dass das Radio ausgeschaltet ist.
2. Drücken Sie ENTER-SELECTION, um die Software-Informationen Ihres Radios anzuzeigen.

RÜCKSTELLTASTE

Die Rückstelltaste an der Unterseite des Empfängers ist für den Fall gedacht, dass Sie die Uhrzeit und den Speicher des Mikroprozessors zurücksetzen müssen. Alle Senderspeicher bleiben erhalten. Stellen Sie die Uhrzeit entsprechend den Anweisungen in dieser Bedienungsanleitung erneut ein.

DATENEINGANG (A/B)

Die DATA-IN-A&B-Anschlüsse neben der Rückstelltaste dienen der werksseitigen Eingabe von Daten in das Gerät und sind nicht für den Benutzer gedacht.

Technische Daten

Stromversorgung

Batterien: 4 x UM3 (Größe AA)

Externe Stromversorgung: 9 V DC/700 mA/negativer Mittelstift

Abmessungen in mm (B x H x T): 19,5 x 13,2 x 3,7

Gewicht: 794 g

D

Schaltkreismerkmale

Lautsprecher: 3"/8 Ω /3 W

Ausgangsleistung: 1 W



Sollten sind das Gerät nicht mehr benutzen, so bedenken Sie bei der Entsorgung, dass Altgeräte nicht mit dem Hausmüll entsorgt werden dürfen. Bitte geben Sie das Gerät zur Wiederverwertung ab, wenn entsprechende Einrichtungen existieren. Erkundigen Sie sich bei Ihrer örtlichen Behörde oder Ihrem Händler über die sachgerechte Entsorgung des Geräts (EAG-Richtlinie – Entsorgung von elektrischen und elektronischen Altgeräten).