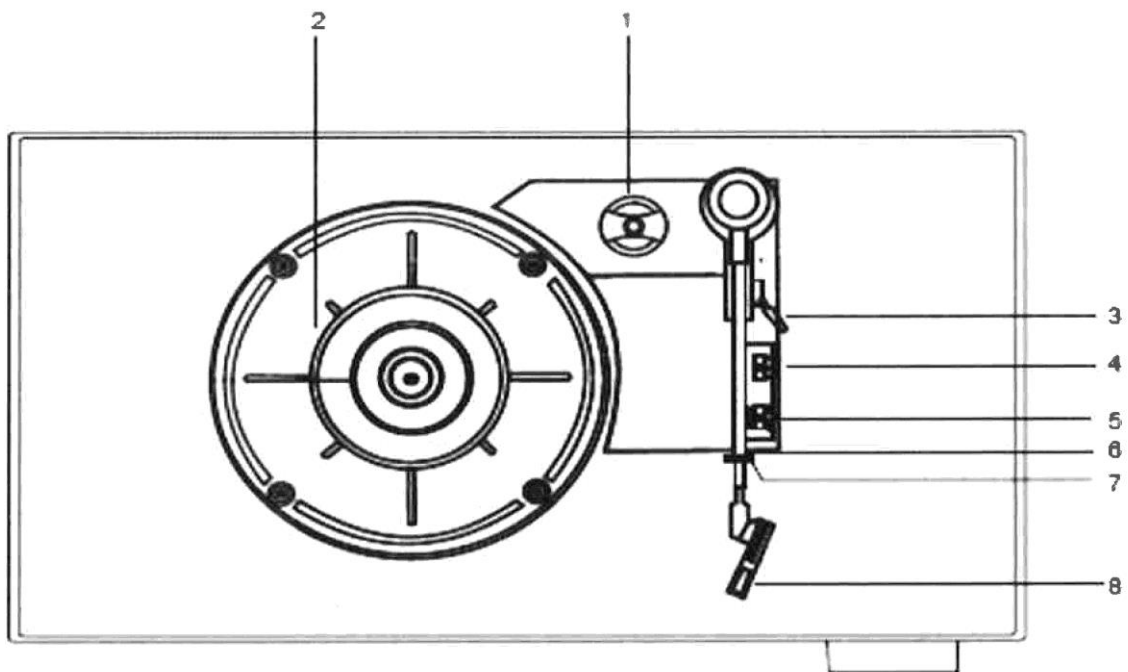


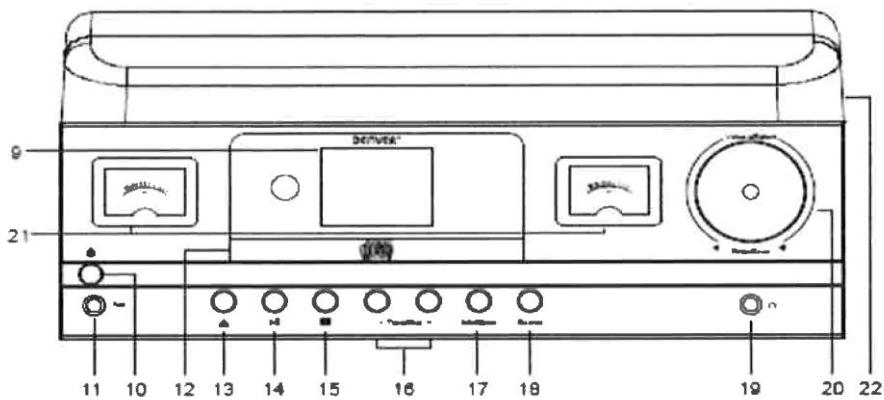
---

**GERÄTEBESCHREIBUNG UND FUNKTIONSTASTEN**

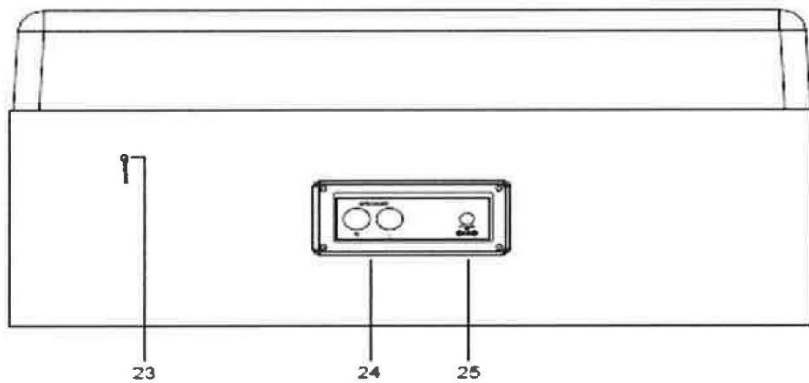
---



- |  |  |
|--|--|
| 1 Plattentellerspindeladapter                          | 5 Automatischer Plattentellerstopp ein/aus |
| 2 Plattenteller  | 6 Tonarm                                   |
| 3 Tonarmhebel  | 7 Tonarmhalter                             |
| 4 Plattentellergeschwindigkeitswähler (33/45/78 U/min) | 8 Tonnadel und Tonnadelabdeckung           |

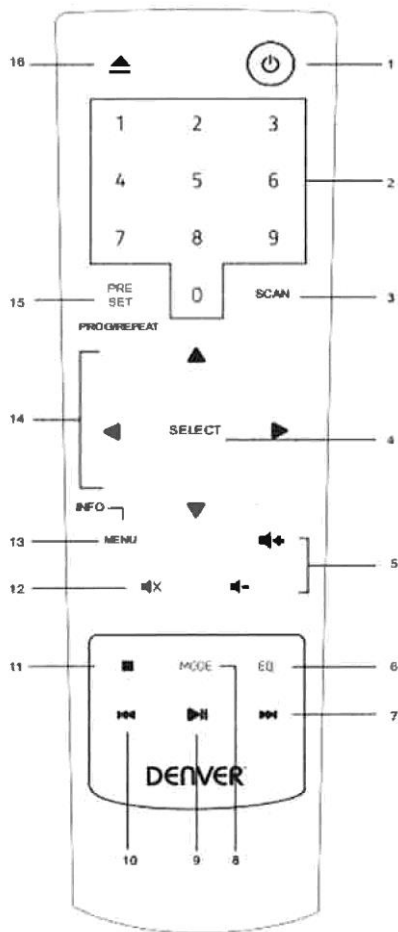


- 9 2,4"-Farbdisplay
- 10 Ein/Standby-Taste
- 11 AUX-Eingang
- 12 CD-Fach
- 13 CD-Fach öffnen/schließen
- 14 Wiedergabe/Pause-Taste und Verbindung trennen (Bluetooth-Modus)
- 15 Stopp-Taste (CD-Modus)
- 16 Abstimmen/Überspringen-Tasten
- 17 Senderspeicherplatz-/CD-Wiederholungsmodus-Taste
- 18 Signalquelle-Taste (Plattenspieler/CD/DAB/FM/Bluetooth/AUX)
- 19 Kopfhörerbuchse
- 20 Lautstärkeregler
- 21 Aussteuerungsanzeige
- 22 Plattenspielerstaubschutz



- 23 Radio-Teleskopantenne
- 24 Cinch-Lautsprecherbuchsen
- 25 Stromversorgungseingang

## Fernbedienung



- 1 EIN/STANDBY
- 2 Zifferntasten 0 – 9
- 3 Scannen
- 4 Auswahl
- 5 Lautstärke anheben/verringern
- 6 EQ
- 7 Abstimmen aufwärts/Überspringen vorwärts
- 8 Modus (Plattenspieler / DAB / FM / CD / Bluetooth / AUX)
- 9 Wiedergabe / Pause
- 10 Abstimmen abwärts/Überspringen rückwärts
- 11 Stopp
- 12 Stummschaltung
- 13 Informationen/Menü
- 14 Navigationstasten
- 15 Speicherplatz / Programm / Wiederholung
- 16 CD-Auswurf

---

## EINSTELLUNGEN

---

### Aufstellen des Retro-Plattenspielers

Wo sollten Sie Ihren Retro-Plattenspieler aufstellen? Wenn Sie die Lautsprecher auf derselben Oberfläche und sehr nah an Ihrem Retro-Plattenspieler aufstellen, dann kann die Klangqualität durch von den Lautsprechern kommende Luftschallbewegungen oder von Schwingungen der Oberfläche, auf denen die Lautsprecher aufgestellt sind, negativ beeinflusst werden.

Es ist empfehlenswert, die Lautsprecher nach Möglichkeit mindestens in einem Abstand von ca. 40 cm zueinander aufzustellen. Der Retro-Plattenspieler und die Oberfläche, auf der Sie den Retro-Plattenspieler und die Lautsprecher aufgestellt haben, sollten nicht zu stark schwingen können, weil diese Schwingungen auf den Retro-Plattenspieler übertragen werden können. Bitte stellen Sie sicher, dass:

- Sowohl der Retro-Plattenspieler als auch die Lautsprecher auf einer ebenen und stabilen Oberfläche stehen, die nicht zu stark schwingt. Stellen Sie nach Möglichkeit die Lautsprecher auf einer anderen Oberfläche als die Oberfläche auf, auf der Sie den Retro-Plattenspieler aufgestellt haben.
- Halten Sie einen Mindestabstand von 1 Meter zu anderen elektrischen Geräten ein, um Störungen vorzubeugen.
- Halten Sie einen Maximalabstand von 1,4 Metern zur Netzsteckdose ein. Bitte vergewissern Sie sich, dass weder das Netzkabel noch die Lautsprecherkabel zur Stolpergefahr werden.
- Achten Sie darauf, dass sich das verbundene oder gekoppelte Bluetooth-Gerät (z. B. iPod/ iPhone/iPad/ Android-Mobiltelefon/sonstige Mobiltelefone/Computer) innerhalb eines Abstandes von 10 Metern bzw. max. 33 Fuß (Sichtlinie) befindet.
- Stellen Sie Ihren Retro-Plattenspieler oder die Lautsprecher nicht direkt auf antike oder polierte Oberflächen.

### Anschließen

1. Entfernen Sie alle Verpackungsmaterialien einschließlich aller Klebebänder und/oder für den Schutz des Produkts während des Transports benutzten Schaumstoffteile.
2. Schließen Sie die Lautsprecher an der linken und rechten Lautsprecherbuchse auf der Rückseite Ihres Retro-Plattenspielers an. Bitte achten Sie darauf, dass Sie das Lautsprecherkabel mit dem roten Cinch-Stecker an der roten Cinch-Buchse und das Lautsprecherkabel mit dem weißen Cinch-Stecker an der weißen Cinch-Buchse anschließen.
3. Ziehen Sie die Teleskopantenne auf der Rückseite des Retro-Plattenspielers vollständig heraus, um die bestmögliche Klangqualität beim FM-Radioempfang zu erhalten.

4. Stecken Sie den Netzstecker des Netzadapters in eine Netzsteckdose und den DC-Stecker in den Stromversorgungseingang des Retro-Plattenspielers. Ihr Retro-Plattenspieler befindet sich nun im Standby-Modus.
5. Wir empfehlen Ihnen, jetzt die Uhrzeit einzustellen.

---

## ERSTE SCHRITTE UND BEDIENUNG

---

### Einstellen der Uhrzeit

Im Standby-Modus:

1. Drücken Sie kurz die Ein/Standby-Taste.
2. Jetzt blinkt auf dem Display „0000“. Stellen Sie durch mehrmaliges kurzes Drücken der Abstimmen/Überspringen-Tasten die aktuelle Stunde ein und bestätigen Sie dann Ihre Einstellung durch Drücken der Wiedergabetaste.
3. Auf dem Display blinken nun die Minutenstellen. Stellen Sie durch mehrmaliges kurzes Drücken der Abstimmen/Überspringen-Tasten die aktuellen Minuten ein und bestätigen Sie dann Ihre Einstellung durch Drücken der Wiedergabetaste.
4. Jetzt ist Ihre Uhr gestellt und im Standby-Modus wird nun die aktuelle Uhrzeit angezeigt.

### Einschalten

Drücken Sie kurz die Ein/Standby-Taste. Wenn Sie Ihren Retro-Plattenspieler einschalten, wechselt dieser in den Plattenspielermodus und auf dem Display wird „DAB“ angezeigt.

### Standby-Modus

Wenn Ihr Retro-Plattenspieler ca. 15 Minuten lang kein Signal empfängt, dann wechselt er automatisch in den Standby-Modus. Drücken Sie kurz die Ein/Standby-Taste, um Ihren Retro-Plattenspieler wieder einzuschalten.

### Ändern der Eingangsquelle (Modus)

Drücken Sie kurz die Taste Source, um zwischen den Modi Plattenspieler, CD, DAB, FM, Bluetooth und AUX umzuschalten. Der aktuelle Modus wird auf dem Display angezeigt.

### Einstellen der Lautstärke

Drehen Sie den großen Lautstärkeregler auf der rechten Seite in Uhrzeigersinn, um die Lautstärke zu erhöhen und gegen den Uhrzeigersinn, um sie zu verringern.

---

## **ABSPIELEN VON SCHALLPLATTEN**

---

Überprüfen Sie, ob sich Ihr Retro-Plattenspieler im Modus PLATTENSPIELER befindet. Wenn er sich nicht im Modus PLATTENSPIELER befindet, dann drücken Sie mehrmals die Taste Source solange, bis der Modus PLATTENSPIELER ausgewählt ist (überprüfen Sie hierfür das Display). Auf dem Display wird PLATTENSPIELER angezeigt.

### **Automatischer Plattentellerstopp ein/aus**

Unter dem Staubschutz rechts vom Tonarm befindet sich ein EIN/AUS-Schiebeschalter. Mit diesem Schiebeschalter können Sie den automatischen Plattentellerstopp ein- oder ausschalten.

Wenn Sie möchten, dass sich der Plattenteller nur dann beginnt zu drehen, wenn Sie den Tonarm über die Schallplatte bewegen und die Plattentellerdrehung stoppt, wenn das Ende der Schallplatte erreicht ist, dann stellen Sie diesen Schiebschalter auf EIN. Wenn Sie möchten, dass sich der Plattenteller beginnt zu drehen, wenn Sie in den Modus PLATTENSPIELER wechseln und er sich selbst dann weiterdreht, wenn das Ende der Schallplatte erreicht ist und erst dann stoppt, wenn Sie einen anderen Modus auswählen oder der Retro-Plattenspieler in den Standby-Modus wechselt, dann stellen Sie den Schiebeschalter auf AUS.

### **Ändern der Plattentellergeschwindigkeit (U/min)**

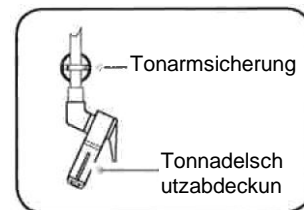
Überprüfen Sie vor dem Abspielen einer Schallplatte, mit welcher Geschwindigkeit bzw. wie viel U/min die Schallplatte abgespielt werden muss. Ihr Retro-Schallplattenspieler besitzt drei Geschwindigkeitsstufen: 33, 45 und 78 U/min.

Der Plattentellergeschwindigkeitswähler befindet sich unter der Staubabdeckung rechts neben dem Tonarm.

### **Abspielen einer Schallplatte**

1. Heben Sie den Staubschutz an.
2. Überprüfen Sie, ob die abzuspielende Schallplatte den Plattentellerspindeladapter benötigt oder nicht und stecken Sie ihn bei Bedarf auf die Plattentellerspindel.
3. Legen Sie die Schallplatte auf die Plattentellerfilzmatte (nicht im Lieferumfang enthalten).
4. Vergewissern Sie sich, dass Sie die Schutzabdeckung der Tonnadel entfernt und den Tonarm aus dem Tonarmhalter gehoben haben.

5. Wählen Sie mit Hilfe des Plattentellergeschwindigkeitswählers die für Ihre Schallplatte richtige Geschwindigkeit aus.
6. Stellen Sie den Schiebeschalter für den automatischen Plattentellerstopp je nach Bedarf auf Ein oder Aus.
7. Heben Sie den Tonarm mit Hilfe des Tonarmhebels an.
8. Bewegen Sie den Tonarm über die abzuspielende Stelle der Schallplatte.
9. Setzen Sie die Tonnadel mit Hilfe des Tonarmhebels sanft auf der Schallplatte auf. Daraufhin beginnt die Wiedergabe der Schallplatte.
10. Stellen Sie mit Hilfe des großen Lautstärkereglers auf der rechten Seite die Lautstärke ein.
11. Wenn Sie für den automatischen Plattentellerstopp EIN ausgewählt haben und das Ende der Schallplatte erreicht wurde, dann stoppt die Plattentellerdrehung automatisch. Wenn Sie Aus ausgewählt haben, dann dreht sich der Plattenteller solange weiter, bis Sie einen anderen Modus auswählen oder der Retro-Plattenspieler in den Standby-Modus wechselt.
12. Heben Sie den Tonarm mit Hilfe des Tonarmhebels an.
13. Bewegen Sie den Tonarm über die Ruheposition.



### **Pausieren des Abspielens der Schallplatte**

Um das Abspielen der Schallplatte zu pausieren.

1. Heben Sie den Tonarm mit Hilfe des Tonarmhebels an.
2. Wenn Sie die Wiedergabe fortsetzen möchten, dann setzen Sie die Tonnadel mit Hilfe des Tonarmhebels wieder behutsam auf der Schallplatte auf.

---

## **CD-PLAYER**

---

Überprüfen Sie, ob sich Ihr Retro-Plattenspieler im Modus CD befindet. Wenn er sich nicht im Modus CD befindet, dann drücken Sie mehrmals die Taste Source solange, bis der Modus CD ausgewählt ist (überprüfen Sie hierfür das Display). Auf dem Display wird „CD“ gefolgt von „- -“ angezeigt. Wenn im CD-Fach keine CD eingelegt ist, dann wird auf dem Display „KEINE CD“ angezeigt.

### **Wiedergeben einer CD**

---



Hinweis: Sie können weder DVDs noch Computer-CDs oder MP3-CDs wiedergeben lassen.

---



1. Drücken Sie kurz die Taste ▲, um das CD-Fach zu öffnen. Auf dem Display wird „OFFEN“ angezeigt.
2. Legen Sie im CD-Fach eine Audio-CD mit der bedruckten Seite nach oben zeigend ein. Bitte versichern Sie sich, dass die CD flach im ausgesparten CD-förmigen Bereich des CD-Faches liegt.
3. Drücken Sie kurz die Taste ▲. Daraufhin schließt sich das CD-Fach und auf dem Display wird „- -“ angezeigt. Nach ein paar Sekunden beginnt die Wiedergabe des ersten Titels automatisch und auf dem Display wird die wiedergegebene Zeit des aktuellen Titels angezeigt.

## CD-Bedienelemente


**Wiedergabe/Pause:** Drücken Sie zum Pausieren der Wiedergabe kurz die Taste . Bei pausierter Wiedergabe wird auf dem Display die Titelnummer angezeigt. Drücken Sie erneut kurz die Taste , um die Wiedergabe fortzusetzen.




**Nächster Titel:** Drücken Sie kurz die Taste Tune/Skip +, um zum nächsten Titel zu springen.

**Vorheriger Titel:** Drücken Sie kurz die Taste Tune/Skip –, um zum vorherigen Titel zu springen.

**Stopp:** Drücken Sie die Taste  kurz, um die Wiedergabe zu beenden.

## Wiederholungsmodus/Zufallswiedergabe

Wenn Sie auf der Fernbedienung kurz die Taste Preset/Repeat drücken, dann wird auf dem Display das Symbol  angezeigt. Drücken Sie jetzt mehrmals die Taste Repeat, um einen der nachstehenden Modi auszuwählen:

-  Einzeltitelwiederholung
-  Wiederholung aller Titel (der CD)
-  Zufallswiedergabe
- Wenn Sie die Taste Preset/Repeat auf der Fernbedienung erneut drücken, dann wird der Wiederholmodus/die Zufallswiedergabe deaktiviert.

**Herausnehmen der CD**

Drücken Sie kurz die Taste ▲. Daraufhin öffnet sich das CD-Fach und auf dem Display wird „OFFEN“ angezeigt.

Jetzt können Sie die CD aus dem CD-Fach nehmen.

Drücken Sie kurz die Taste ▲, um das CD-Fach wieder zu schließen. Auf dem Display wird „- -“ gefolgt von „KEINE CD“ angezeigt.

---

Hinweis: Wenn die CD-Wiedergabe ca. 15 Minuten lang pausiert oder gestoppt ist, dann wechselt Ihr Retro-Plattenspieler automatisch in den Standby-Modus.

---

---

## FM-RADIO

---

Wenn sich Ihr Retro-Plattenspieler nicht im Modus FM befindet, dann drücken Sie mehrmals die Taste Source solange, bis der Modus FM ausgewählt ist (überprüfen Sie hierfür das Display). Wenn Sie vor dem Standby Ihres Retro-Plattenspielers einen FM-Radiosender gehört haben, dann wird dieser Radiosender automatisch ausgewählt und wiedergegeben, wenn Sie Ihren Retro-Plattenspieler erneut einschalten.

### Teleskopantenne

Bitte vergewissern Sie sich, dass die Teleskopantenne auf der Rückseite Ihres Retro-Plattenspielers vollständig herausgezogen und ausgerichtet ist, bevor Sie einen FM-Radiosender einstellen (empfohlen wird eine vertikale Ausrichtung der Antenne). Dadurch stellen Sie sicher, dass das stärkste zur Verfügung stehende Signal empfangen wird, wenn der Retro-Plattenspieler nach Radiosendern scannt. Darüber hinaus stellen Sie durch das vollständige Herausziehen der Antenne die bestmögliche Klangqualität sicher.

### FM-Radiosender abstimmen

Im FM-Modus:

Drücken Sie die Taste Tune/Skip + lang, um das Frequenzband aufwärts zu durchsuchen.

Drücken Sie die Taste Tune/Skip – lang, um das Frequenzband abwärts zu durchsuchen.

Drücken Sie die Taste Tune/Skip + oder Tune/Skip – kurz, um die Frequenz in 0,05-MHz-Schritten feineinzustellen.

---

Hinweis: Wenn der Radioempfang schlecht ist, dann überprüfen Sie, ob die Antenne vollständig herausgezogen ist oder versuchen Sie, Ihren Retro-Plattenspieler für einen besseren Empfang umzustellen.

---

### Speichern eines FM-Radiosenders auf einem Senderspeicherplatz

Ihr Retro-Plattenspieler kann auf seinen Senderspeicherplätzen bis zu 20 FM-Radiosender für den sofortigen Zugriff auf Ihre Lieblings-Radiosender speichern.

1. Stellen Sie hierfür den FM-Radiosender ein, den Sie speichern möchten.
2. Drücken Sie anschließend auf der Fernbedienung die Taste Preset solange, bis auf dem Display „01 (Leer)“ angezeigt wird, wobei „01“ die Nummer des Speicherplatzes bezeichnet und „20 (Leer)“ anzeigt, dass dieser Speicherplatz unbelegt ist.

3. Drücken Sie auf der Fernbedienung kurz die Taste ▲ oder ▼ oder am Retro-Plattenspieler die Taste Tune/Skip+ oder Tune/Skip –, um den Speicherplatz (1 – 20) auszuwählen, auf dem Sie den eingestellten Radiosender speichern möchten.
4. Drücken Sie auf der Fernbedienung kurz die Taste Select, um den Radiosender auf dem ausgewählten Speicherplatz zu speichern. Wenn auf dem Display „Speicherplatz 01 gespeichert“ angezeigt wird, dann wurde der Radiosender gespeichert.

Hinweis: Sollte sich auf dem Speicherplatz bereits ein FM-Radiosender befinden, dann wird dieser beim Speichern mit dem neuen Radiosender überschrieben.

## **Abrufen eines auf einem Speicherplatz gespeicherten FM-Radiosenders**

Im UKW-Modus:

1. Drücken Sie auf der Fernbedienung kurz die Taste Preset, um auf die Speicherplätze (1 – 20) zugreifen zu können.
2. Drücken Sie anschließend auf der Fernbedienung kurz die Taste ▲ oder ▼ oder am Retro-Plattenspieler die Taste Tune/Skip+ oder Tune/Skip –, um den Speicherplatz mit dem Radiosender auszuwählen, den Sie anhören möchten. Wenn Sie jetzt kurz die Taste Select drücken, dann stellt Ihr Retro-Plattenspieler diesen Radiosender ein und gibt ihn anschließend wieder.

---

## **DAB-RADIOMODUS**

---

- Überprüfen Sie, ob sich Ihr Retro-Plattenspieler im Modus DAB befindet. Wenn sich Ihr Retro-Plattenspieler nicht im Modus DAB befindet, dann drücken Sie mehrmals die Taste Source solange, bis der Modus DAB ausgewählt ist (überprüfen Sie hierfür das Display).
- Wenn Sie Ihren Retro-Plattenspieler das erste Mal benutzen oder wenn die Senderliste leer ist, dann scannt Ihr Retro-Plattenspieler automatisch nach DAB-Radiosendern. Wenn der Scan beendet ist, wird kurz darauf die Anzahl der gefundenen Radiosender angezeigt.
- Wenn Sie vor dem Standby Ihres Retro-Plattenspielers einen DAB-Radiosender gehört haben, dann wird dieser Radiosender automatisch ausgewählt und wiedergegeben, wenn Sie Ihren Retro-Plattenspieler erneut einschalten.

### **Teleskopantenne**

Bitte vergewissern Sie sich, dass die Teleskopantenne auf der Rückseite Ihres Retro-Plattenspielers vollständig herausgezogen und ausgerichtet ist, bevor Sie einen DAB-Radiosender einstellen (empfohlen wird eine vertikale Ausrichtung der Antenne). Dadurch stellen Sie sicher, dass das stärkste zur Verfügung stehende Signal empfangen wird, wenn der Retro-Plattenspieler nach Radiosendern scannt. Darüber hinaus stellen Sie durch das vollständige Herausziehen der Antenne die bestmögliche Klangqualität sicher.

### **Wechseln des DAB-Radiosenders**

Im DAB-Modus:

1. Navigieren Sie mit Hilfe der Taste Tune/Skip+ oder Tune/Skip – durch die verfügbaren Radiosender.

2. Wenn Sie den Radiosender gefunden haben, den Sie anhören möchten, dann drücken Sie kurz die Taste Select. Es kann einen kleinen Moment dauern, bis die Wiedergabe des von Ihnen ausgewählten Radiosenders beginnt.

### **Scannen nach DAB-Radiosendern**

Mit dem DAB-Radio stehen Ihnen mehr Radiosender und Dienste als normal zur Verfügung, weshalb es immer eine gute Idee ist, ab und an einen manuellen Scan durchzuführen, um sicherzustellen, dass sich im Speicher Ihres Retro-Plattenspielers immer eine aktualisierte Liste mit verfügbaren Radiosendern befindet.

Darüber hinaus ist es immer ratsam, einen manuellen Scan durchzuführen, wenn sich der Standort Ihres Retro-Plattenspielers z. B. bei Urlaubsfahrten geändert hat.

Im DAB-Modus: Halten Sie am Retro-Plattenspieler die Taste MENU oder Scan oder auf der Fernbedienung die Taste MENU gedrückt und wählen Sie anschließend durch kurzes Drücken der Taste ▲ oder ▼ auf der Fernbedienung oder der Taste Tune/Skip+ oder Tune/Skip – am Retro-Plattenspieler die Option Vollständiger Scan aus. Drücken Sie danach die Taste Select, um den vollständigen Scan zu starten.

### **Bereinigen von DAB-Radiosendern**

Sie können die DAB-Radiosender aus der Senderliste entfernen, die in Ihrer Region nicht empfangen werden können. Diese Radiosender sind mit einem „?“ vor ihrem Namen markiert.

1. Drücken Sie an Ihrem Retro-Plattenspieler oder auf der Fernbedienung die Taste MENU lang. Navigieren Sie anschließend mit Hilfe der Taste Tune/Skip + oder Tune/Skip – am Retro-Plattenspieler oder der Taste ▲/▼ auf der Fernbedienung zur Option Bereinigung. Drücken Sie anschließend kurz die Taste Select.
2. Daraufhin wird auf dem Display Bereinigung sowie Ja und Nein angezeigt. Wählen Sie mit Hilfe der Taste Tune/Skip – die Auswahloption Ja aus und drücken Sie anschließend die Taste Select, um die Liste mit den Radiosendern zu bereinigen. Nach Abschluss der Bereinigung befinden sich keine mit „?“ markierten Radiosender mehr in der Radiosenderliste.
3. Drücken Sie die Taste MENU am Retro-Plattenspieler oder auf der Fernbedienung kurz, um das Menü zu beenden.

### **Speichern eines DAB-Radiosenders auf einem Speicherplatz**

Ihr Retro-Plattenspieler kann auf seinen Senderspeicherplätzen bis zu 20 DAB-Radiosender für den sofortigen Zugriff auf Ihre Lieblings-Radiosender speichern.

1. Stellen Sie hierfür den DAB-Radiosender ein, den Sie speichern möchten.
2. Drücken Sie anschließend auf der Fernbedienung die Taste Preset solange, bis auf dem Display „01 (Leer)“ angezeigt wird, wobei „01“ die Nummer des

Speicherplatzes bezeichnet und „20 (Leer)“ anzeigt, dass dieser Speicherplatz unbesetzt ist.

3. Drücken Sie auf der Fernbedienung kurz die Taste ▲ oder ▼, um den Speicherplatz (1 – 20) auszuwählen, auf dem Sie den eingestellten Radiosender speichern möchten.
4. Drücken Sie auf der Fernbedienung kurz die Taste SELECT, um den Radiosender auf dem ausgewählten Speicherplatz zu speichern. Daraufhin werden die gespeicherten Radiosender angezeigt.

Hinweis: Sollte sich auf dem Speicherplatz bereits ein DAB-Radiosender befinden, dann wird dieser beim Speichern mit dem neuen Radiosender überschrieben.

### **Abrufen eines auf einem Speicherplatz gespeicherten DAB-Radiosenders**

Im DAB-Modus:

1. Drücken Sie auf der Fernbedienung kurz die Taste Preset, um auf die Speicherplätze zugreifen zu können. Daraufhin wird der Name des auf dem ersten Speicherplatz gespeicherten Radiosenders angezeigt. Wurde auf diesem Speicherplatz noch kein Radiosender gespeichert, wird „01 Leer“ angezeigt.
2. Navigieren Sie anschließend durch Drücken der Taste ▲/▼ oder Tune/Skip+ bzw. Tune/Skip – zu dem Speicherplatz mit dem Radiosender, den Sie anhören möchten.
3. Drücken Sie anschließend kurz die Taste Select. Ihr Retro-Plattenspieler stellt daraufhin den Radiosender ein und beginnt mit der Wiedergabe.

### **Equalizer**

Die EQ-Klangeinstellungen wie beispielsweise „Rock“, „Sprache“, „Benutzerdefiniert“, „Linear“, „Klassik“, „Jazz“ oder „Pop“.

### **Bluetooth-Modus**

Sie können eine Drahtlos-Verbindung zwischen Ihrem Retro-Plattenspieler und einem anderen Bluetooth-fähigen Gerät herstellen und danach von diesem Gerät Musik zu Ihrem Retro-Plattenspieler streamen, die dann über dessen Lautsprecher wiedergegeben wird.

Damit Sie die Bluetooth-Verbindung Ihres Retro-Plattenspielers nutzen können, müssen Sie ihn mit einem Bluetooth-fähigen Gerät wie beispielsweise iPod, iPhone, iPad, Tablet-PC, Android-Mobiltelefon, sonstige Mobiltelefone, Computer usw. koppeln.

1. Wenn sich Ihr Retro-Plattenspieler nicht im Modus Bluetooth befindet, dann drücken Sie mehrmals die Taste Source solange, bis der Modus Bluetooth ausgewählt ist (überprüfen Sie hierfür das Display).



2. Auf dem Display wird „Bluetooth“ und „Nicht verbunden“ angezeigt, solange keine Bluetooth-Verbindung hergestellt ist.
3. Aktivieren Sie die Bluetooth-Funktion des Geräts (z. B. iPod, iPhone, iPad, Android-Mobilgerät, sonstige Mobiltelefone, Tablet-PC, Computer usw.), das Sie mit Ihrem Retro-Plattenspieler über Bluetooth verbinden möchten und vergewissern Sie sich, dass dieses Gerät erkennbar ist.

---

Hinweis: Schlagen Sie bei Bedarf in der Bedienungsanleitung zu Ihrem Gerät nach, um zu erfahren, wie Bluetooth aktiviert oder eingerichtet werden kann.

---

4. Wenn das Gerät Ihren Retro-Plattenspieler gefunden hat, wird dieser als „MRD-52“ angezeigt. Wählen Sie diesen Gerätenamen aus, um Ihren Retro-Plattenspieler mit dem Gerät zu koppeln.

---

Hinweis: Wenn das Gerät ein Passwort für das Koppeln verlangen sollte, dann geben Sie bitte „0000“ ein, um den Kopplungsvorgang abzuschließen.

---

5. Wenn das Koppeln erfolgreich war, dann wird „Verbunden“ angezeigt und beide Geräte bleiben dauerhaft gekoppelt.
6. Jetzt, wo Ihr Retro-Plattenspieler mit dem Gerät gekoppelt ist, verbinden sich beide Geräte immer wieder miteinander, sobald sie sich innerhalb der Verbindungsreichweite (Sichtlinie) von max. ca. 10 m (33 Fuß) befinden.
7. Ihr Gerät bleibt solange mit dem Retro-Plattenspieler gekoppelt, bis Sie die Verbindung bzw. Kopplung beider Geräte manuell trennen.

---

Hinweis: Wenn sich beide bereits gekoppelte Geräte innerhalb der Verbindungsreichweite befinden, sie sich jedoch nicht automatisch verbinden sollten, dann wechseln Sie zu den Bluetooth-Verbindungseinstellungen Ihres Geräts und wählen Sie hier „MRD-52“ aus, um die Verbindung erneut aufzubauen.

---

### **Bedienen eines gekoppelten Bluetooth-Geräts**

Sobald beide Geräte verbunden sind, können Sie die Lautstärke mit Hilfe des Lautstärkereglers auf der rechten Seite des Retro-Plattenspielers einstellen. Natürlich können Sie hierfür auch die Bedienelemente des verbundenen Audiowiedergabegeräts benutzen.

1. Wählen Sie auf Ihrem gekoppelten Bluetooth-Gerät die Musik oder Audiotitel aus, die Sie über die Lautsprecher Ihres Retro-Plattenspielers anhören möchten und starten Sie die Wiedergabe. Stellen Sie die Wiedergabelautstärke am verbundenen Bluetooth-Gerät und/oder an Ihrem Retro-Plattenspieler ein.
2. Wenn Sie Musik über Bluetooth anhören, dann können Sie für die Steuerung der Wiedergabe sowohl die Bedienelemente Ihres verbundenen Bluetooth-Geräts als auch die Bedienelemente Ihres Retro-Plattenspielers benutzen.

Die hierfür am Retro-Plattenspieler zur Verfügung stehenden Bedienelemente sind:

## Wiedergabe/Pause

Drücken Sie für die Wiedergabe oder das Pausieren der Wiedergabe die Taste ►||.

---

Hinweis: Wenn Sie die Taste ►|| 3 Sekunden lang drücken, dann können Sie die aktuelle Bluetooth-Verbindung trennen, woraufhin Ihr Retro-Plattenspieler wieder in den Kopplungsmodus wechselt und mit einem anderen Gerät gekoppelt werden kann.

---

## Zurückspringen

Drücken Sie kurz die Taste Tune/Skip –, um zum vorherigen Titel zu springen.

## Vorspringen

Drücken Sie kurz die Taste Tune/Skip +, um zum nächsten Titel zu springen.

---

Hinweis: Wenn ca. 15 Minuten lang kein Audio über Ihren Retro-Plattenspieler wiedergegeben wird, dann wechselt er nach dieser Zeit automatisch in den Standby-Modus.

---

---

## AUX-Eingangsmodus

---

Überprüfen Sie, ob sich Ihr Retro-Plattenspieler im Modus AUX befindet. Wenn sich Ihr Retro-Plattenspieler nicht im Modus AUX befindet, dann drücken Sie mehrmals die Taste Source solange, bis der Modus AUX ausgewählt ist (überprüfen Sie hierfür das Display).

Schließen Sie eine externe Audioquelle schnell und einfach mit Hilfe eines 3,5-mm-Audiokabels (nicht im Lieferumfang enthalten) an Ihrem Retro-Plattenspieler an.

1. Stecken Sie einen der 3,5-mm-Klinkenstecker des Audiokabels in die Kopfhörerausgangsbuchse bzw. die AUX-Ausgangsbuchse Ihrer externen Audioquelle und den anderen 3,5-mm-Klinkenstecker in die AUX-Eingangsbuchse auf der Vorderseite Ihres Retro-Plattenspielers.
2. Drücken Sie die Wiedergabetaste Ihrer externen Audioquelle, um die Wiedergabe über die Lautsprecher des Retro-Plattenspielers zu starten. Stellen Sie sowohl die Lautstärke Ihrer externen Audioquelle als auch die Lautstärke Ihres Retro-Plattenspielers ein, um den optimalen Lautstärkepegel zu erhalten.

---

Hinweis: Es ist empfehlenswert, dass Sie die Audiokabelverbindung wieder trennen, wenn Sie die Audiowiedergabe über Ihre externe Audioquelle beendet haben.

---

---

**Technische Daten:**


---

Stromversorgung	Eingang: 9 V $\approx$ /2 A
Audioausgangsleistung	2 x 5 W RMS
Frequenzbereich	
FM	87,5 – 108 MHz
DAB	174,928 – 239,2 MHz
Bluetooth	2402 – 2480 MHz
Version	5.0
Kopplungsname	MRD-52

DE	
Name des Herstellers oder Handelsmarke, Handelsregisternummer und Anschrift	SHENZHEN SHI GUANGKAIYUAN TECHNOLOGY, LTD. 91440300053998927W Address: 2 Floor,41 TianSheng Road,TianLiao Village, GongMing Street,Guangming,Shenzhen,Guangdong,P.R. China
Modellidentifikator	GKYZB0200090EU
Eingangsspannung	100-240V
Wechselstromfrequenz des AC-Eingangs	50/60Hz
Ausgangsspannung	9.0V
Ausgangsstrom	2.0A
Ausgangsleistung	18W
Durchschnittliche Effizienz bei Normallast	86.77%
Effizienz bei Niederlast (10 %)	--
Leistungsaufnahme bei Nulllast	0.08

Bitte beachten Sie – Alle Produkte können stillschweigend geändert werden. Irrtümer und Auslassungen in der Bedienungsanleitung vorbehalten.

ALLE RECHTE VORBEHALTEN, URHEBERRECHTE DENVER ELECTRONICS A/S

DENVER®

[www.denver-electronics.com](http://www.denver-electronics.com)



Elektrische und elektronische Geräte enthalten Materialien, Bauteile und Substanzen, die Ihrer Gesundheit oder der Umwelt schaden können, falls das Abfallmaterial (entsorgte elektrische und elektronische Geräte) nicht ordnungsgemäß entsorgt wird.

Elektrische und elektronische Geräte sind mit einer durchkreuzten Mülltonne gekennzeichnet. Dieses Symbol bedeutet, dass die elektrischen und elektronischen Geräte nicht mit dem restlichen Haushaltsmüll sondern getrennt davon entsorgt werden müssen.

In allen Städten befinden sich Sammelstellen, an denen elektrische und elektronische Geräte entweder kostenlos bei Recyclingstellen abgegeben werden können oder auch direkt eingesammelt werden. Weitere Informationen erhalten Sie bei der Umweltbehörde Ihrer Gemeinde.

Hiermit erklärt Inter Sales A/S, dass der Funkanlagentyp MRD-52 der Richtlinie 2014/53/EU entspricht. Der vollständige Text der EU-Konformitätserklärung ist unter der folgenden Internetadresse verfügbar: [www.denver-electronics.com](http://www.denver-electronics.com) und klicken Sie dann auf das

SYMBOL Suche in der obersten Leiste der Webseite. Modellnummer schreiben: MRD-52.  
Sie gelangen nun zur Produktseite, auf der Sie die rote Direktive (Richtlinie 2014/53/EU) unter  
downloads/other downloads finden können.

Betriebsfrequenzbereich: FM 87.5-108MHz / DAB 174.928-239.2MH /Bluetooth 2402-2480MHz

Max. Ausgangsleistung: Max. Ausgangsleistung: 2X 5W

DENVER ELECTRONICS A/S

Omega 5A, Soeften

DK-8382 Hinnerup

Denmark

[www.facebook.com/denverelectronics](http://www.facebook.com/denverelectronics)