

**LESEN SIE DIE BEDIENUNGSANLEITUNG VOR DEM ERSTEN GEBRAUCH  
BEWAHREN SIE SIE SORGFÄLTIG ZUM NACHLESEN AUF!**



## SICHERHEITSHINWEISE

1. Den beheizten Sitzbezug nur so verwenden, wie es in der Anleitung angegeben ist.
2. **NICHT** dem Regen, der Feuchtigkeit, dem Schnee, direkter Sonnenbestrahlung usw. aussetzen, um Funktionsstörungen zu vermeiden.
3. **NIEMALS** unbeaufsichtigt lassen, wenn er an die Buchse des Zigarettenanzünders angeschlossen ist.
4. **NICHT** verwenden, wenn Ihr Körper feucht ist oder wenn Sie geschwitzt haben.
5. **NICHT** verwenden, wenn der Bezug zusammengefaltet, zerknittert oder feucht ist.
6. Sofort jegliche Flüssigkeit, die auf den beheizten Sitzbezug gekippt ist, mit einem trockenen Tuch abwischen. Vor der Verwendung warten, bis er vollständig getrocknet ist.
7. **NICHT** den Sitzbezug mit Nadeln oder irgendeinem spitzen oder scharfen Gegenstand durchstechen, denn dies kann das Heizelement beschädigen.
8. **KEINE** harten oder schweren Gegenstände darauf stellen.
9. Achten Sie darauf, dass das Kabel nicht vom beheizten Sitzbezug oder von anderen schweren Gegenständen zusammengedrückt wird.
10. **NICHT** das Kabel um den beheizten Sitzbezug wickeln.
11. Das Kabel von der Buchse des Zigarettenanzünders abtrennen, wenn dieser verwendet oder gereinigt wird oder wenn der Sitzbezug nicht richtig funktioniert.
12. **NICHT** verwenden, wenn die Umgebungstemperatur 40°C überschreitet.
13. **NICHT** verwenden, wenn er stark abgenutzt ist oder einige Teile freiliegen oder Risse aufweisen. Eine Verwendung in diesen speziellen Fällen könnte Verletzungen aufgrund elektrischer Entladungen verursachen.
14. **NICHT** den beheizten Sitzbezug und seine Elemente reparieren, abmontieren und verändern. Bitte wenden Sie sich für eine Reparatur an einen qualifizierten Fachmann oder an eine zugelassene Werkstatt.
15. Dieses Gerät ist nicht für eine Verwendung durch Personen (einschließlich Kinder), deren körperlichen, sensorischen oder geistigen Fähigkeiten eingeschränkt sind, oder durch



unerfahrene oder unwissende Personen vorgesehen, außer wenn sie über eine für ihre Sicherheit verantwortliche Person eine Beaufsichtigung oder vorherige Anweisungen in Bezug auf die Verwendung des Geräts erhalten haben.

16. Es ist angebracht, Kinder zu beaufsichtigen, um sich zu vergewissern, dass sie nicht mit dem Gerät spielen.

## GESUNDHEITSWARNUNGEN

Der beheizte Sitzbezug ist kein Gerät, das für eine medizinische Verwendung entwickelt wurde. Es ist nicht zur Ergänzung oder als Ersatz für medizinische Pflege zu verwenden!

Es wird empfohlen, vor der Verwendung die Meinung Ihres Arztes einzuholen, wenn Sie sich in einer der folgenden Situationen befinden:

- Wenn Sie schwanger sind,
- Wenn Sie ein elektronisches Implantat (Herzschrittmacher oder Defibrillator) oder künstliche (elektronische) Gelenke tragen,
- Wenn Sie an folgenden Krankheiten oder Beschwerden leiden: Herzprobleme, Epilepsie, Muskel- oder Gelenkprobleme, Diabetes (vor allem bei Einnahme von Insulin), Gefäßprobleme, Kreislaufprobleme, Krampfadern, offene Wunden, Prellungen, rissige Haut und Venenentzündungen.
- Wenn Sie ungeklärte Schmerzen haben, wenn Sie medizinisch behandelt werden, wenn Sie medizinische Geräte verwenden, wenn Sie eine in dieser Anleitung nicht angegebene schwere Krankheit haben oder hatten und bei Bedingungen, die besondere Vorsichtsmaßnahmen erfordern.

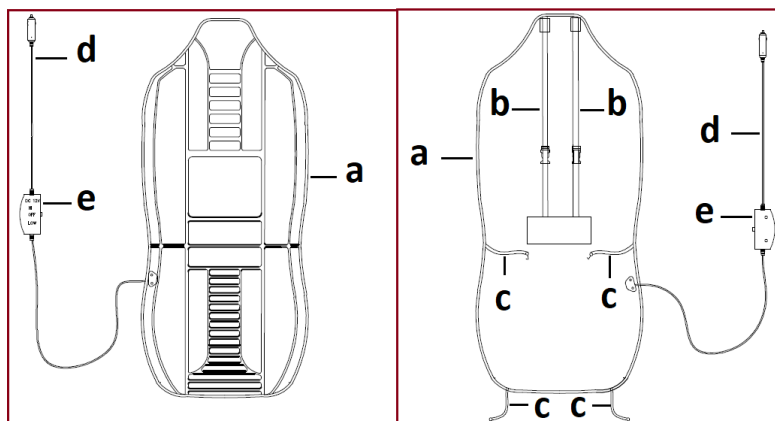


- Die Insassen des Fahrzeugs müssen spüren können, ob der Sitzbezug zu heiß wird, und ihn ausschalten können, besonders bei längerer Verwendung. Der Fahrer muss sehr aufmerksam und äußerst vorsichtig sein, wenn Benutzer, er selbst eingeschlossen, unter nachstehend angegebene Kategorien fällt:
  1. Personen unter Behandlung mit Medikamenten, die Schläfrigkeit begünstigen (Schlaftabletten, Medikamente gegen Erkältung usw.),
  2. Personen im Zustand der Trunkenheit oder unter Einwirkung psychotroper Substanzen,
  3. ältere oder behinderte Menschen, Genesende,
  4. Kranke Personen.
- Für wärmeunempfindliche Personen oder Personen mit empfindlicher Haut wird empfohlen, die niedrige Stärke (LO) zu verwenden und eine längere Verwendung zu vermeiden.
- Bei Unwohlsein oder übermäßiger Erhitzung während der Verwendung muss der beheizte Sitzbezug abgeschaltet werden. Ziehen Sie Ihren Arzt zu Rate, wenn diese Schmerzen anhalten.
- NICHT innerhalb von 30 Minuten vor oder nach einer Mahlzeit verwenden.
- NIEMALS einschlafen, während der beheizte Sitzbezug in Betrieb ist. Wenn Sie Anzeichen spüren, dass Sie einschlafen, schalten Sie ihn bitte ab.

## BESCHREIBUNG DES PRODUKTS

Vue de face

Vu de dos



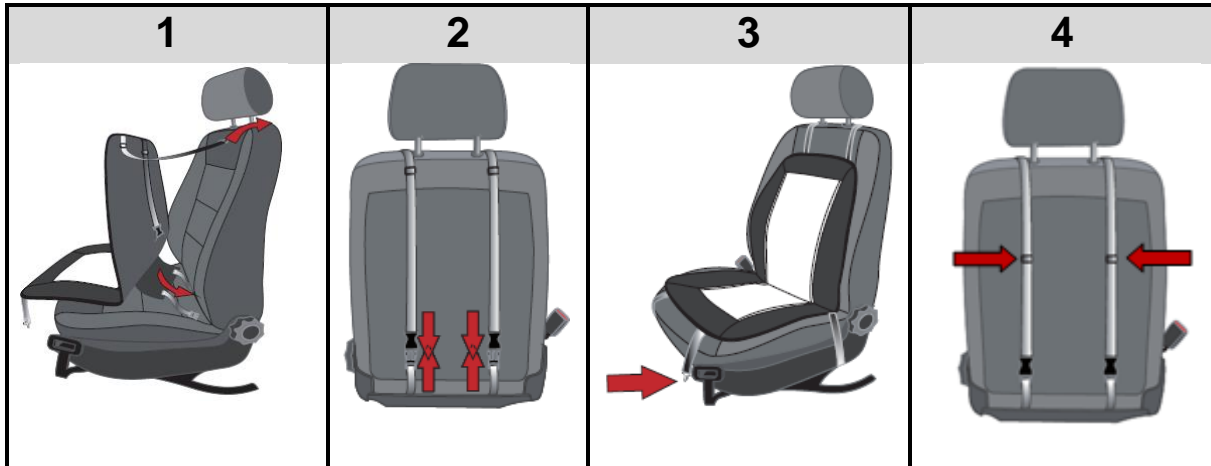
- a. Beheizter Sitzbezug
- b. Gurte oben (x2)
- c. Riemen (x4)
- d. Zigarettenanzünderkabel
- e. Steuerkasten

## TECHNISCHE EIGENSCHAFTEN

- 12 V  $\text{---}$  34,8 W

## INSTALLATION DES SITZBEZUGS

**WICHTIG:** Der Sitzbezug muss installiert werden, wie nachstehend angegeben. Er muss richtig am Sitz des Autos befestigt werden.



1. Setzen Sie den Sitzbezug auf den Autositz. Ziehen Sie die oberen Gurte über das Rückenteil des Sitzes und die unteren Gurte über den Bereich zwischen dem Rückenteil und der Sitzfläche des Sitzes.
2. Clipsen Sie sie an, wie aufgezeichnet.
3. Ziehen Sie die unteren Riemen unter den Autositz. Befestigen Sie sie.
4. Stellen Sie die oberen Gurte ein, falls nötig, um sich zu vergewissern, dass der Sitzbezug beim Fahren an seinem Platz bleibt.

### VOR DEM EINSCHALTEN DES GERÄTS

- Vergewissern Sie sich, dass der Steuerkasten sich in der Position **AUS** befindet, bevor Sie das Kabel an die Buchse des Zigarettenanzünders anschließen.
- Vor jeder Verwendung sorgfältig den Zustand des beheizten Sitzbezugs und des Kabels überprüfen.

## BETRIEB

- NICHT abdecken, wenn er in Betrieb ist, oder ihn unter Abdeckungen oder Kissen verwenden.
- Den Sitzbezug zu verwenden, wenn der Motor sich nicht dreht, kann zur Entladung der Fahrzeugbatterie führen.
- Um den Sitzbezug abzuschalten, muss der Schalter des Steuerkastens auf die Position **AUS** gestellt oder der Kontakt unterbrochen werden.
- Der Sitzbezug ist mit einer Vorrichtung ausgestattet, die ihn automatisch abschaltet, um eine Überhitzung zu verhindern. Nach dem Abschalten abkühlen lassen, dann 30-45 Minuten später erneut verwenden.

1. Setzen Sie sich bequem auf den Sitzbezug.
2. Schließen Sie das Kabel an die Buchse des Zigarettenanzünders an.
3. Wählen Sie mit dem Steuerkasten die gewünschte Stärke: „LO“ (niedrig) oder „HI“ (hoch).

**Es wird empfohlen, am Anfang einige Minuten lang die niedrige Stärke (LO) zu verwenden. Wenn dieser Test nicht zu Beschwerden führt, können Sie ihn auf die hohe Stärke (HI) einstellen.**

**Maximale Verwendungsdauer: 30-45 Minuten nach Ihrem Gefühl.**





## INSTANDHALTUNG UND LAGERUNG



- **NICHT** den Sitzbezug oder das Kabel in Wasser oder andere Flüssigkeiten eintauchen.
- **NICHT** genau neben eine elektrische Heizung oder jede andere Wärmequelle zum Trocknen stellen.

### Instandhaltung:

- Vergewissern Sie sich vor dem Reinigen des Sitzbezugs, dass er abgeschaltet ist (Position AUS), dass das Zigarettenanzünderkabel vom Netz getrennt ist und dass der Sitzbezug sich abgekühlt hat.
- Entfernen Sie Flecken lokal mit einem leicht angefeuchteten Schwamm. Dann flach im Schatten trocknen lassen.
- Verwenden Sie keine scheuernden Reinigungsmittel, Lösungsmittel oder Alkohol.
- Verwenden Sie den Sitzbezug nur, wenn er ganz trocken ist.

### Lagerung:

- Lagern Sie ihn in seiner ursprünglichen Verpackung und bewahren Sie ihn an einem sauberen und trockenen Ort auf.

Lagern Sie ihn nicht an Orten, die direkt Sonnenlicht, Feuchtigkeit oder hohen Temperaturen ausgesetzt sind.



**ACHTUNG:** Dieses Gerät dürfen Sie nicht zusammen mit Ihrem Hausmüll entsorgen. Für diese Art von Produkten wird von den Gemeinden ein Getrennsammelsystem bereitgestellt. Erkundigen Sie sich bei Ihrer Gemeindeverwaltung, um Informationen über die Standorte der Sammelstellen zu erhalten. Elektro- oder Elektronikprodukte enthalten gefährliche Substanzen, die negative Auswirkungen auf die Umwelt oder die menschliche Gesundheit haben, und müssen daher recycelt werden.

Dieses Symbol gibt an, dass die Entsorgung der Elektro- und Elektronikgeräte über ein Getrennsammelsystem erfolgt. Es stellt eine Mülltonne mit Rädern dar, die durch ein Kreuz durchgestrichen ist.




Importiert von EML – Marke: Prodis, 1 rue de Rome F-93110 Rosny-sous-Bois/ Hergestellt in der VRC

Vermarktung durch EUROTUPS VERSAND GMBH D-40764 LANGENFELD

## BEHEIZTER SITZBEZUG

SC871/ SJ154R001

12V  34,8W

S/N : SC8710420180000001



Stoff (Vorderseite und Rücken): 100 %  
Polyester

Futter: Polyurethanschaum



Flecken lokal mit einem leicht  
angefeuchteten Schwamm entfernen.  
Dann flach im Schatten trocknen lassen.

## WARNUNGEN:

- Vergewissern Sie sich, dass der Sitzbezug so angebracht ist, wie es in der Anleitung angegeben ist. Er muss richtig am Sitz des Autos befestigt werden.
- Nicht verwenden, wenn er stark abgenutzt oder zerrissen ist.
- NICHT verwenden, wenn der Sitzbezug zusammengefaltet, zerknittert oder feucht ist.
- Nur verwenden, wenn er ganz trocken ist.
- NICHT mit einem spitzen oder scharfen Gegenstand durchstechen.
- NICHT während des Betriebs mit einer Abdeckung versehen.
- Trennen Sie ihn vom Netz, wenn er nicht verwendet wird.
- Er darf nicht ohne Aufsicht von Kindern oder behinderten Personen verwendet werden.
- Bitte vergewissern Sie sich, dass keine Kinder damit spielen.

