

# DOMO



## DO972T

Handleiding	Broodrooster
Mode d'emploi	Grille-pain
Gebrauchsanleitung	Toaster
Instruction booklet	Toaster
Manual de instrucciones	Tostadora
Istruzioni per l'uso	Tostapane
Návod k použití	Topinkovač
Návod na použitie	Hriankovač



Lees aandachtig alle instructies - bewaar deze handleiding voor latere raadpleging.  
Lisez attentivement les instructions - gardez le mode d'emploi pour utilisation ultérieure.  
Lesen Sie genau die Anweisungen - bewahren Sie die Gebrauchsanleitung für spätere heranziehung.

Read all instructions carefully - save this instruction manual for future reference.  
Lea detenidamente todas las instrucciones - Conserve este manual para futura referencia.

Leggere con attenzione le istruzioni - conservarle per future consultazioni  
Před použitím si důkladně přečtěte tento manuál - manuál si uschovejte i pro případ budoucího nahlédnutí.

Pred použitím si dôkladne prečítajte tento manuál - manuál si uschovajte aj pre prípad budúceho nahliadnutie.

NL	Nederlands	3
FR	Français	7
DE	Deutsch	11
EN	English	16
ES	Espagnol	20
IT	Italiano	24
CZ	Čeština	28
SK	Slovenčina	32

## GARANTIE

Geachte klant,

Al onze producten ondergaan steeds een strenge kwaliteitscontrole, alvorens ze aan je worden aangeboden. Mocht je desondanks toch nog problemen hebben met jouw toestel, dan betreuren wij dit ten zeerste. In dat geval verzoeken wij je contact op te nemen met onze klantendienst.

Onze medewerkers zullen je met plezier verder helpen.



+32 14 21 71 91



info@linea2000.be

Maandag – Donderdag : 8.30u – 12.00u en van 13.00u – 17.00u

Vrijdag : 8.30u – 12.00u en van 13.00u – 16.30u

Dit apparaat heeft een garantietermijn van 2 jaar vanaf de datum van aankoop. Gedurende de garantieperiode zal de distributeur volledige verantwoording op zich nemen voor gebreken die aanwijsbaar berusten op materiaal- of constructiefouten. Wanneer dergelijke gebreken voorkomen, zal het apparaat, indien nodig, vervangen of gerepareerd worden. De garantieperiode van 2 jaar zal op dit moment niet terug beginnen, maar loopt verder tot 2 jaar na de aankoop van het toestel. De garantie wordt verleend op basis van het kassaticket. Indien je apparaat defect is binnen de garantietermijn van 2 jaar, dan mag je het toestel samen met het originele kassaticket binnenbrengen in de winkel waar je het toestel hebt aangekocht.

De garantie op accessoires en onderdelen die onderhevig zijn aan slijtage, bedraagt 6 maanden. De garantie en verantwoordelijkheid/aansprakelijkheid van de leverancier en fabrikant vervallen automatisch in de volgende gevallen:

- Bij het niet naleven van de instructies in deze handleiding.
- Bij verkeerde aansluiting, vb. te hoge elektrische spanning.
- Bij verkeerd, hardhandig of abnormaal gebruik.
- Bij onvoldoende of verkeerd onderhoud.
- Bij herstelling of wijziging van het toestel door de consument of niet gemachtigde derden.
- Bij gebruik van onderdelen of accessoires welke niet worden aanbevolen of geleverd door de leverancier / fabrikant.

## VEILIGHEIDSVOORSCHRIFTEN

Wanneer je elektrische toestellen gebruikt, moeten volgende veiligheidsinstructies in acht genomen worden:

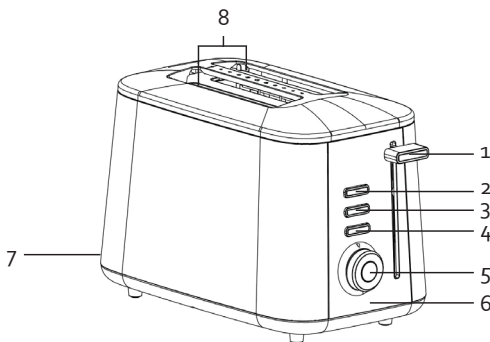
- Lees deze instructies zorgvuldig door. Bewaar deze handleiding om later te raadplegen.
- Verwijder voor het eerste gebruik alle verpakkingsmaterialen en eventuele promotionele stickers. Zorg ervoor dat kinderen niet met de verpakkingsmaterialen spelen.
- Dit toestel is geschikt om te gebruiken in de huishoudelijke omgeving en in gelijkaardige omgevingen zoals:
  - Keukenhoek voor personeel van winkels, kantoren en andere gelijkaardige professionele omgevingen
  - Boerderijen
  - Hotel- en motelkamers en andere omgevingen met een residentieel karakter
  - Gastenkamers, of gelijkaardige

- Dit toestel mag gebruikt worden door kinderen vanaf 16 jaar en personen met een fysieke of sensorische beperking of mensen met een beperkte mentale capaciteit of gebrek aan ervaring of kennis, op voorwaarde dat deze personen toezicht krijgen of instructies hebben gekregen over het gebruik van het toestel op een veilige manier en dat ze ook de gevaren kennen bij het gebruik van het toestel. Kinderen mogen niet met het toestel spelen. Het onderhoud en de reiniging van het toestel mogen niet door kinderen gebeuren tenzij ze ouder zijn dan 16 jaar en onder toezicht staan.
- Houd het toestel en de voedingskabel buiten het bereik van kinderen jonger dan 16 jaar.
- Het toestel moet afgesloten worden van het elektriciteitsnet als het niet gebruikt wordt, bij reparatie en wanneer onderdelen vervangen worden. Laat het toestel eerst afkoelen voordat de onderdelen vervangen worden en voor het toestel schoongemaakt wordt.
- Als de voedingskabel beschadigd is, moet hij vervangen worden door de fabrikant, een service center of gekwalificeerde personen om ongevallen te vermijden.
- **OPGELET:** om ongevallen te vermijden, mag dit toestel niet bediend worden door een externe bediening, zoals een externe timer, of op een net aangesloten worden dat regelmatig op- en afgezet wordt.
- Brood kan aanbranden, gebruik de broodrooster daarom nooit in de buurt van ontvlambare materialen zoals gordijnen.
- Oppervlaktes van dit toestel worden warm tijdens het gebruik. We raden aan om het toestel niet aan te raken wanneer het in werking is, om brandwonden te vermijden.
- Laat een werkend toestel niet zonder toezicht achter.
- Gebruik het toestel niet buiten.
- Verplaats het toestel nooit terwijl het nog in gebruik is of het nog warm is. Laat het toestel altijd eerst afkoelen vooraleer het te verplaatsen.
- Gebruik het toestel enkel voor het doel waarvoor het bestemd is.
- Kijk voor gebruik na of het voltage vermeld op het toestel overeenkomt met het voltage van het elektriciteitsnet thuis.
- De voedingskabel moet steeds aangesloten worden op een stopcontact dat geïnstalleerd en geaard is volgens de lokale standaarden en normen.
- Gebruik enkel de accessoires die bij dit toestel meegeleverd worden.
- Gebruik het toestel nooit wanneer de voedingskabel of stekker beschadigd is, na een slechte werking van het toestel of wanneer het toestel beschadigd is. Breng het toestel dan naar de dienst naverkoop van DOMO of het dichtstbijzijnde gekwalificeerde service center voor nazicht, reparatie of elektrische/mechanische aanpassingen. Probeer het toestel nooit eigenhandig te repareren.
- Dompel het toestel, de voedingskabel of de stekker nooit onder in water of een andere vloeistof. Dit om elektrische schokken of brand te voorkomen.
- Dit toestel is voorzien van een korte voedingskabel, om het risico te verminderen dat personen of objecten vast komen zitten of vallen over een langere voedingskabel. **GEBRUIK HET TOESTEL NOOIT MET EEN VERLENGKABEL.**
- Rol de voedingskabel volledig af om oververhitting op de kabel te voorkomen.
- Laat de voedingskabel niet op een heet oppervlak of over de rand van een tafel of aanrecht hangen.
- Laat de voedingskabel niet onder of rond het toestel hangen.
- Plaats het toestel nooit op of in de buurt van een heet gasfornuis of een hete elektrische kookplaat, gootsteen of een werkende oven.
- Plaats het toestel nooit in de buurt van ontvlambare materialen, gassen of explosieven.
- Plaats het toestel nooit in de buurt van zaken die vuur kunnen vatten, zoals gordijnen, handdoeken,...
- Trek nooit aan de voedingskabel of het toestel zelf om de stekker uit het stopcontact te verwijderen.
- Gebruik het toestel niet als er nog water in staat, of als onderdelen nog nat zijn na reiniging.
- Als het toestel niet goed onderhouden wordt, kan dit de levensduur van het toestel drastisch verminderen en een gevaarlijke situatie veroorzaken.

- Gebruik het toestel nooit op een oppervlak dat door hitte of stoom beschadigd kan worden.
- Plaats het toestel altijd op een stabiel en recht oppervlak.
- Ongevallen of schade veroorzaakt door het niet volgen van deze regels zijn op eigen risico. Noch de fabrikant, noch de importeur of leverancier kan daar dan verantwoordelijk voor geacht worden.
- Opgelet: gebruik nooit scherpe voorwerpen om de toast uit de broodrooster te nemen.
- Zorg ervoor dat de sneden brood niet te dik zijn. Wikkel ze zeker niet in aluminiumfolie! Dat kan elektrische schokken of brand veroorzaken.
- Opgelet: een te lange roostertijd kan brand veroorzaken.

## ONDERDELEN

1. Broodlift
2. Ontdooitoets
3. Opwarmtoets
4. Stoptoets
5. Bruiningscontrole
6. Aftellampjes
7. Krummellade
8. Sleuven



## VOOR HET EERSTE GEBRUIK

- Verwijder alle verpakkingsmateriaal. Maak de buitenkant van het toestel schoon met een droge doek.
- Gebruik de broodrooster voor de eerste keer zonder brood erin. Druk de broodlift naar beneden en zet de bruiningsgraad op het maximum. Op deze manier verbrandt mogelijk vuil dat in de broodrooster terechtgekomen is tijdens productie en transport. Tijdens dit eerste gebruik is een lichte rook- en geurontwikkeling mogelijk. Dit is normaal.

## GEBRUIK

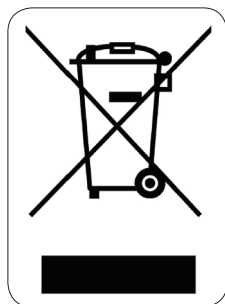
1. Steek de stekker in het stopcontact.
2. Kies de gewenste bruiningsgraad met de bruiningscontroleknop en steek het brood in de sleuven.
3. Druk de broodlift naar beneden tot deze vastklikt. De stoptoets licht op. Het verwarmingselement wordt nu ingeschakeld. Het brood wordt automatisch gecentreerd om gelijkmatig te worden geroosterd.
4. Het geroosterd brood komt automatisch naar boven wanneer de ingestelde roostertijd verstreken is. Het toestel schakelt dan automatisch uit. Opgelet: gebruik nooit scherpe voorwerpen om de toast uit de broodrooster te nemen.
5. Met de stoptoets kan je het roosteren op eender welk moment onderbreken.
6. Wanneer je bevroren brood wilt roosteren, stel dan eerst de gewenste bruiningsgraad in. Druk de broodlift naar beneden tot deze vastklikt en druk op de ontdooitoets. De toets licht op. Er wordt rekening gehouden met een langere roostertijd. Wanneer het brood geroosterd is, schuift de broodlift weer naar boven en kan je het geroosterd brood uit de sleuven halen. Het lichtje gaat automatisch uit.

7. Wanneer je reeds geroosterd brood wilt heropwarmen, kan je gebruik maken van de opwarmfunctie. Plaats het brood dat je wilt opwarmen in de sleuven. Druk de broodlift naar beneden tot deze vastklikt en druk op de opwarmtoets. Wanneer het brood opgewarmd is, zal de broodlift het brood automatisch naar boven laten komen.

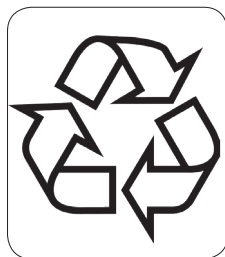
## REINIGING EN ONDERHOUD

- Trek de stekker uit het stopcontact alvorens het apparaat te reinigen.
- Veeg de buitenkant met een vochtige doek af en droog goed af. Gebruik hierbij geen bijtend product.
- Gebruik geen vork of een ander scherp voorwerp om het binnenste van de broodrooster te reinigen. Dit zou de verwarmingselementen kunnen beschadigen.
- Voor het reinigen van de kruimellade: trek de stekker uit het stopcontact en laat de broodrooster afkoelen. Trek de kruimellade uit de broodrooster. Maak de kruimellade schoon met een vochtige doek. Droog de lade altijd goed af vooraleer ze terug te plaatsen.

## MILIEURICHTLIJNEN



Dit symbool op het product of op de verpakking wijst erop dat dit product niet als huishoudafval mag worden behandeld. Het moet naar een plaats worden gebracht waar elektrische en elektronische apparatuur wordt gerecycleerd. Als je ervoor zorgt dat dit product op de correcte manier wordt verwijderd, voorkom je mogelijk voor mens en milieu negatieve gevolgen die zich zouden kunnen voordoen in geval van verkeerde afvalbehandeling. Voor meer details in verband met het recycleren van dit product, neem je best contact op met de gemeentelijke instanties, het bedrijf of de dienst belast met de verwijdering van huishoudafval of de winkel waar je het product hebt gekocht.



Het verpakkingsmateriaal is recycleerbaar. Behandel de verpakking milieubewust.

## GARANTIE

Cher client,

Tous nos produits sont soumis à des contrôles qualité stricts avant d'être proposés à la vente. Si vous deviez toutefois rencontrer un problème avec votre appareil, nous le déplorons vivement.

Dans ce cas, nous vous invitons à prendre contact avec notre service à la clientèle.

Nos collaboratrices se feront un plaisir de vous aider !



+32 14 21 71 91



info@linea2000.be

Du lundi au jeudi : 8 h 30 – 12 h et 13 h – 17 h

Vendredi : 8 h 30 – 12 h et 13 h – 16 h 30

Cet appareil est garanti 2 ans à compter de la date d'achat. Durant la période de garantie, le distributeur assumera l'entière responsabilité en cas de défauts de fonctionnement (matériel) ou de fabrication. Si un tel problème survient, l'appareil sera remplacé ou réparé. La période de garantie de 2 ans ne reprend pas à zéro, mais se poursuit (jusqu'à 2 ans à compter de la date d'achat de l'appareil). La garantie est accordée sur la base du ticket de caisse.

Pour les accessoires et les éléments d'usure, une garantie de 6 mois s'applique.

La garantie et la responsabilité du fournisseur et du fabricant n'ont plus effet dans les cas suivants :

- Les instructions du manuel n'ont pas été suivies.
- Mauvais raccordement, par ex. tension électrique trop forte.
- Utilisation contraire, brutale ou anormale.
- Entretien insuffisant ou non conforme.
- Réparation ou modification de l'appareil par le consommateur ou un tiers non autorisé.
- Utilisation d'éléments ou d'accessoires qui ne sont pas recommandés ou fournis par le fournisseur/fabricant.

## CONSIGNES DE SÉCURITÉ

Les consignes de sécurité suivantes doivent être respectées lors de l'utilisation de tout appareil électrique:

- Lisez ces consignes très attentivement. Conservez ce mode d'emploi afin de pouvoir le consulter ultérieurement.
- Avant la première utilisation, enlevez tous les éléments d'emballage et les éventuels autocollants promotionnels. Veillez à ce que les enfants ne jouent pas avec les matériaux d'emballage.
- Cet appareil est conçu pour être utilisé dans un environnement domestique ou dans des environnements comparables, tels que :
  - Coin-cuisine du personnel dans les commerces, les bureaux et autres environnements professionnels comparables
  - Fermes
  - Chambres d'hôtel ou de motel et autres environnements à caractère résidentiel
  - Chambres d'hôtes ou comparables
- Cet appareil peut être utilisé par des enfants âgés de 16 ans ou plus et par des personnes présentant un handicap physique ou sensoriel, une capacité mentale limitée ou un manque d'expérience ou de connaissances, à condition que ces personnes soient sous surveillance ou qu'elles aient reçu des instructions sur la manière d'utiliser l'appareil en toute sécurité et qu'elles connaissent les dangers liés

à son utilisation. Les enfants ne peuvent pas jouer avec cet appareil. L'entretien et le nettoyage de l'appareil ne peuvent pas être effectués par des enfants, sauf s'ils sont âgés de plus de 16 ans et sous la surveillance d'un adulte.

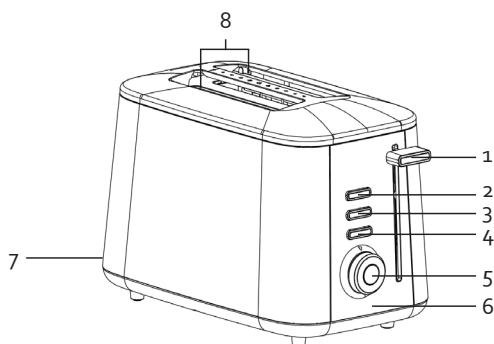
- Gardez l'appareil et le cordon électrique hors de portée des enfants.
- Débranchez l'appareil lorsqu'il n'est pas utilisé ainsi qu'avant d'installer ou d'enlever des pièces et avant de nettoyer l'appareil. Mettez au préalable tous les boutons en position « arrêt » et débranchez l'appareil en saisissant la fiche électrique. Ne tirez jamais sur le cordon pour retirer la fiche de la prise.
- En cas de dégâts au cordon d'alimentation, celui-ci doit être remplacé par le fabricant, un centre de services ou une personne qualifiée, afin d'éviter tout accident.
- ATTENTION : Pour éviter tout accident, cet appareil ne peut pas être actionné via une commande externe comme un minuteur extérieur, ni être raccordé à un réseau régulièrement mis sous tension ou hors tension.
- Le pain peut s'enflammer ; n'utilisez donc jamais le grille-pain à proximité de matériaux inflammables comme des rideaux.
- Les surfaces de cet appareil s'échauffent en cours d'utilisation. Pour éviter toute brûlure, il est recommandé de ne pas toucher cet appareil quand il est en cours d'utilisation.
- Ne laissez jamais un appareil en service sans surveillance.
- N'utilisez pas l'appareil à l'extérieur.
- Ne déplacez jamais l'appareil lorsqu'il fonctionne ou qu'il est encore chaud. Laissez refroidir l'appareil avant de le déplacer.
- N'utilisez l'appareil que pour l'usage auquel il est destiné.
- Vérifiez avant usage si la tension indiquée sur l'appareil correspond à la tension du réseau électrique de votre domicile.
- Le cordon d'alimentation doit toujours être branché dans une prise de courant placée et mise à la terre conformément aux normes et standards locaux.
- N'utilisez que les accessoires livrés avec cet appareil.
- N'utilisez jamais l'appareil lorsque le cordon d'alimentation ou la fiche est endommagé(e), après un mauvais fonctionnement de l'appareil ou lorsque l'appareil est lui-même endommagé. Portez dans ce cas l'appareil au service après vente de DOMO ou au centre de services qualifié le plus proche, pour contrôle, réparation ou modifications électriques/mécaniques. Ne tentez jamais de réparer cet appareil vous-même.
- N'immergez jamais l'appareil, le cordon d'alimentation ou la fiche dans l'eau ou tout autre liquide. Ceci afin d'éviter des chocs électriques ou un incendie.
- Cet appareil est muni d'un cordon d'alimentation court, afin d'éviter que des personnes ou objets s'enroulent dans le cordon ou tombent à cause de ce dernier. **N'UTILISEZ JAMAIS CET APPAREIL AVEC UNE RALLONGE ÉLECTRIQUE.**
- Déroulez complètement le cordon d'alimentation, pour éviter toute surchauffe.
- Ne laissez pas le cordon d'alimentation pendre sur une surface chaude, ni sur le rebord d'une table ou d'un plan de travail.
- Ne laissez pas le cordon d'alimentation se coincer sous l'appareil ou pendre autour de celui-ci.
- Ne placez jamais l'appareil sur ou à proximité d'une plaque de cuisson à gaz ou électrique chaude, ni sur l'évier ou un four en fonctionnement.
- Gardez l'appareil éloigné des matériaux inflammables, gaz ou explosifs.
- Gardez l'appareil éloigné de tout objet pouvant prendre feu, comme les rideaux, les serviettes, ...
- Ne tirez jamais sur le cordon d'alimentation ni sur l'appareil pour le débrancher.
- N'utilisez pas l'appareil s'il renferme encore de l'eau ou si des éléments sont encore humides après leur nettoyage.



- Si l'appareil n'est pas correctement entretenu, sa durée de vie peut en être fortement diminuée et une situation de danger en résulter.
- N'utilisez jamais l'appareil sur une surface qui pourrait être endommagée par la chaleur ou la vapeur.
- Placez toujours l'appareil sur une surface stable, plane et horizontale.
- Les accidents ou dommages causés par le non-respect de ces consignes sont à vos propres risques. Ni le fabricant, ni l'importateur, ni le fournisseur ne peuvent, dans ce cas, en être tenus pour responsables.
- **ATTENTION** : Ne recouvrez jamais le couvercle, afin d'éviter tout incendie.
- Attention : n'utilisez jamais d'objets tranchants pour retirer le toast du grille-pain.
- Assurez-vous que la tranche de pain n'est pas trop épaisse. Ne l'enveloppez jamais dans du papier aluminium ! Cela pourrait provoquer des chocs électriques ou un incendie.
- Attention : un temps de cuisson trop long pourrait provoquer un incendie.

## PARTIES

1. Bouton d'enclenchement
2. Bouton de décongélation
3. Bouton de réchauffage
4. Bouton d'arrêt
5. Bouton de grillage
6. Témoins lumineux de décompte
7. Tiroir à miettes
8. Fentes



## AVANT LA PREMIÈRE UTILISATION

- Ôtez tout le matériel d'emballage. Nettoyez l'extérieur de l'appareil à l'aide d'un chiffon sec.
- Faites-le fonctionner à vide pour la première fois. Poussez le bouton d'enclenchement vers le bas et mettez le degré de grillage au maximum. De cette manière vous brûlez les saletés éventuelles de la production ou du transport. Une légère fumée et odeur peuvent se dégager. Ceci est normal.

## UTILISATION

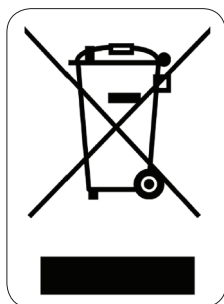
1. Mettez la fiche dans la prise de courant.
2. Sélectionnez le degré de grillage désiré et posez une tranche de pain dans l'ouverture.
3. Poussez le bouton d'enclenchement vers le bas. Le bouton arrêt s'allume. L'appareil se met automatiquement à chauffer. Le pain est centré automatiquement pour un grillage égal.
4. Dès que le pain est grillé, les tranches sont éjectées automatiquement. L'appareil s'éteint automatiquement. Attention : ne pas utiliser d'objets pointus pour retirer le toast du grille-pain.
5. Le bouton d'arrêt peut être utilisé à n'importe quel moment pour interrompre le processus de grillage.
6. Lorsque vous souhaitez griller du pain congelé, veuillez tout d'abord régler le degré de brunissage souhaité. Baissez le levier jusqu'à fixation et appuyez sur le bouton de décongélation. Le bouton s'allumera. Le programme déclenchera alors un cycle supplémentaire de grillage. Lorsque que le pain est grillé, le levier remontera alors et vous pourrez retirer le pain. La lumière s'arrêtera automatiquement.

7. Lorsque vous souhaitez réchauffer du pain grillé, vous pouvez utiliser la fonction de réchauffage. Placez le pain que vous souhaitez réchauffer dans la fente. Baissez le levier jusqu'à fixation et appuyez sur le bouton de réchauffage. Lorsque le pain est réchauffé, le tiroir remontera automatiquement.

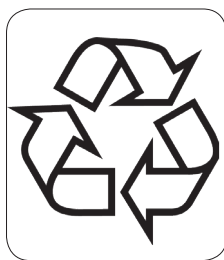
## NETTOYAGE ET ENTRETIEN

- Avant de nettoyer l'appareil, débranchez-le et laissez-le complètement refroidir.
- N'utilisez jamais d'objets tranchants.
- Pour nettoyer les parois extérieures, utilisez un chiffon doux et légèrement humide, ensuite séchez-les. Ne jamais utiliser des produits détergents ou abrasifs.
- Pour vider le bac à miettes, débranchez d'abord l'appareil et laissez-le refroidir. Retirez le tiroir ramasse-miettes du grille-pain. Nettoyez le bac à miettes avec un chiffon humide. Le bac à miettes doit être parfaitement sec avant de le refermer. Veillez toujours à ce que le bac soit bien fermé.

## MISE AU REBUT



Ce symbole sur le produit ou son emballage indique que ce produit ne peut être traité comme déchet ménager. Il doit plutôt être remis au point de ramassage concerné, se chargeant du recyclage du matériel électrique et électronique. En vous assurant que ce produit est éliminé correctement, vous favorisez la prévention des conséquences négatives pour l'environnement et la santé humaine qui, sinon, seraient le résultat d'un traitement inapproprié des déchets de ce produit. Pour obtenir plus de détails sur le recyclage de ce produit, veuillez prendre contact avec le bureau municipal de votre région, votre service d'élimination des déchets ménagers ou le magasin où vous avez acheté le produit.



L'emballage est recyclable. Traitez l'emballage écologiquement.

## GARANTIE

Sehr geehrter Kunde,  
Sämtliche unserer Produkte unterliegen einer strengen Qualitätskontrolle,  
bevor Sie Ihnen angeboten werden. Sollten dennoch  
Probleme mit Ihrem Gerät auftreten, bedauern wir dies zutiefst.  
Wir möchten Sie in diesem Fall bitten, unseren Kundenservice zu kontaktieren.  
Unsere Mitarbeiter helfen Ihnen gern weiter!



+32 14 21 71 91



info@linea2000.be

Montag – Donnerstag: 8:30 Uhr – 12:00 Uhr und von 13:00 Uhr – 17:00 Uhr

Freitag: 8:30 Uhr – 12:00 Uhr und von 13:00 Uhr – 16:30 Uhr

Dieses Gerät hat eine Garantiefrist von 2 Jahren ab dem Kaufdatum. Während der Garantiezeit übernimmt der Hersteller die vollständige Verantwortung für Mängel, die nachweislich auf Material- oder Konstruktionsfehler zurückzuführen sind. Wenn derartige Mängel auftreten, wird das Gerät wenn nötig ausgetauscht oder repariert. Die Garantiezeit von 2 Jahren beginnt in diesem Moment nicht erneut, sondern sie läuft bis 2 Jahre nach dem Kaufdatum weiter. Die Garantie wird auf der Grundlage des Kassenbons gewährt.

Die Garantie auf Accessoires und Verschleißteile beträgt 6 Monate.

Die Garantie und die Verantwortung/Haftung des Lieferanten und Herstellers entfallen automatisch in den folgenden Fällen:

- Bei Nichtbeachtung der Anweisungen in dieser Bedienungsanleitung.
- Bei falschem Anschluss, z.B. bei einer zu hohen Stromspannung.
- Bei falscher, grober oder abnormaler Verwendung.
- Bei unzureichender oder falscher Wartung.
- Bei vom Verbraucher oder von nicht ermächtigten Dritten vorgenommenen Reparaturen oder Änderungen am Gerät.
- Bei der Verwendung von Ersatzteilen oder Accessoires, die nicht vom Lieferanten / Hersteller empfohlen oder geliefert werden.

## SICHERHEITSVORKEHRUNGEN

Wenn Sie elektrische Geräte verwenden, müssen folgende Sicherheitshinweise beachtet werden:

- Lesen Sie diese Hinweise sorgfältig durch. Bewahren Sie diese Bedienungsanleitung zum späteren Nachschlagen auf.
- Entfernen Sie vor dem ersten Gebrauch alle Verpackungsmaterialien und möglichen Werbeaufkleber. Sorgen Sie dafür, dass Kinder nicht mit den Verpackungsmaterialien spielen.
- Dieses Gerät eignet sich für den Einsatz im Haushalt und in ähnlichen Umfeldern, zum Beispiel in folgenden Bereichen:
  - Küchenbereich für Mitarbeiter von Geschäften, Büros und anderen ähnlichen beruflichen Umfeldern.
  - Bauernhöfe
  - Hotel- und Motelzimmer und andere Bereiche mit wohnungsähnlichem Charakter
  - Gästezimmer oder Ähnliches

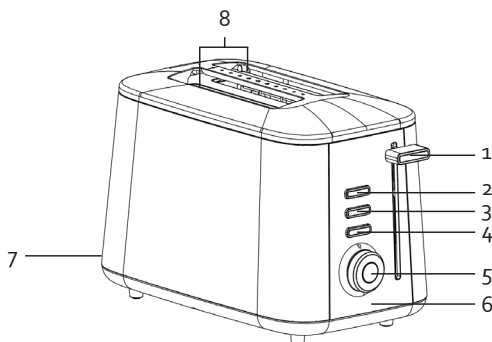
- Diese Gerät darf von Kindern ab 16 Jahren und Menschen mit körperlichen oder sensorischen Behinderungen oder Menschen mit eingeschränkten geistigen Fähigkeiten oder mangelnder Erfahrung bzw. Sachkenntnis unter der Bedingung verwendet werden, dass diese Personen beaufsichtigt werden oder sie eine Anleitung zur sicheren Verwendung des Geräts erhalten haben und sich der Gefahren bei der Verwendung des Geräts bewusst sind. Kinder dürfen nicht mit dem Gerät spielen. Die Wartung und Reinigung des Geräts darf nicht durch Kinder ausgeführt werden, außer diese sind älter als 16 Jahre und werden von einem Erwachsenen beaufsichtigt.
- Netzstecker ziehen, wenn das Gerät nicht in Gebrauch ist, bevor Teile montiert oder abmontiert werden und vor der Reinigung. Stellen Sie zunächst alle Schalter auf „Aus“ und ziehen Sie den Stecker am Stecker selbst aus der Steckdose. Ziehen Sie den Stecker nie am Netzkabel aus der Steckdose.
- Wenn das Netzkabel beschädigt ist, sollte es, um Unfälle auszuschließen, durch den Hersteller, den Kundendienst oder eine qualifizierte Person ersetzt werden.
- **ACHTUNG:** Zur Vermeidung von Unfällen sollte das Gerät nicht mit einem externen Zusatzgerät, wie z. B. über einen externen Timer oder an einen Stromkreislauf angeschlossen werden, der regelmäßig ein- und ausgeschaltet wird.
- Brot kann anbrennen, daher sollte man den Toaster nie in der Nähe von brennbaren Materialien, wie beispielsweise Gardinen, verwenden.
- Die Oberflächen dieses Geräts werden während des Gebrauchs heiß. Wir empfehlen zur Vermeidung von Brandverletzungen, das Gerät nicht zu berühren während des Gebrauchs.
- Eingeschaltetes Gerät nie unbeaufsichtigt stehen lassen.
- Verwenden Sie das Gerät nicht im Freien.
- Versetzen oder tragen Sie das Gerät nicht, solange es noch in Gebrauch oder noch heiß ist. Lassen Sie das Gerät erst abkühlen, bevor es an einen anderen Ort gestellt wird.
- Gerät nur für den vorgesehenen Zweck verwenden.
- Vor Gebrauch überprüfen, ob die auf dem Gerät angegebene Spannung mit dem des Stromnetzes übereinstimmt.
- Das Netzkabel muss stets an eine Steckdose angeschlossen werden, die gemäß den örtlichen Standards und Normen isoliert und geerdet wurde.
- Verwenden Sie nur das Zubehör, das mit dem Gerät mitgeliefert wird.
- Verwenden Sie das Gerät nie, wenn das Netzkabel oder der Stecker beschädigt ist, wenn es nicht richtig funktioniert oder beschädigt ist. Bringen Sie das Gerät in diesem Fall zur Durchsicht, Reparatur oder für elektrische/mechanische Anpassungen zum Kundendienst von DOMO oder zum nächstgelegenen Servicecenter. Versuchen Sie nie, das Gerät selbst zu reparieren.
- Tauchen Sie das Gerät, das Kabel oder den Stecker auf keinen Fall in Wasser oder andere Flüssigkeiten. Dies dient der Vermeidung von elektrischen Stromschlägen und Feuer.
- Dieses Gerät ist mit einem kurzen Netzkabel ausgestattet, um das Risiko zu vermeiden, dass Personen oder Gegenstände über/an einem längeren Netzkabel hängenbleiben oder darüber fallen. **DIESES GERÄT SOLLTE AUF KEINEN FALL MIT EINEM VERLÄNGERUNGSKABEL VERWENDET WERDEN.**
- Rollen Sie das Netzkabel vollständig ab, um eine Überhitzung des Kabels zu vermeiden.
- Lassen Sie das Netzkabel nicht auf einer heißen Oberfläche oder über einen Tischrand oder eine Arbeitsplatte herunter hängen.
- Lassen Sie das Netzkabel nicht unter oder rund um das Gerät hängen.
- Stellen Sie das Gerät niemals auf einen heißen Gasherd oder ein heißes elektrisches Kochfeld bzw. in deren Nähe, nicht in eine Spüle und nicht in einen heißen Ofen.
- Halten Sie das Gerät von brennbaren Materialien, Gas und explosiven Stoffen fern.
- Halten Sie das Gerät von Objekten fern, die Feuer fangen könnten, wie z. B. Vorhänge, Handtücher usw.
- Schließen Sie das Netzkabel erst an die Steckdose an, nachdem der Stecker korrekt montiert wurde.

Um das Gerät aus der Steckdose zu ziehen, muss der Bedienschalter zuerst in die „AUS“- oder „0“-Position gestellt werden. Anschließend kann der Stecker aus der Steckdose gezogen werden. Ziehen Sie nie am Gerät oder am Netzkabel, um den Stecker aus der Steckdose zu ziehen.

- Verwenden Sie das Gerät auf keinen Fall, wenn sich noch Wasser darin befindet oder wenn Einzelteile nach der Reinigung noch feucht sind.
- Wenn das Gerät nicht gut gewartet wird, kann dies die Lebensdauer des Geräts drastisch verringern und eine Gefahrensituation verursachen.
- Verwenden Sie das Gerät niemals auf Oberflächen, die durch Hitze oder Dampf beschädigt werden können.
- Stellen Sie das Gerät immer auf einer stabilen und geraden Fläche ab.
- Für Unfälle oder Schäden, die durch die Nichtbefolgung dieser Regeln verursacht werden, haften Sie selbst. Weder der Hersteller noch der Importeur oder der Lieferant können in solchen Fällen zur Verantwortung gezogen werden.
- **ACHTUNG:** Decken Sie zur Vermeidung von Brandgefahr den Verschluss auf keinen Fall ab.
- **Achtung:** Verwenden Sie zum Herausnehmen des Toasts aus dem Toaster niemals scharfe Gegenstände.
- Achten Sie darauf, dass die Brotscheiben nicht zu dick sind. Wickeln Sie sie niemals in Aluminiumfolie! Dies kann Stromschläge oder Feuer verursachen.
- **Achtung:** Eine zu lange Toastzeit kann Feuer verursachen.

## TEILE

1. Brotheber
2. Auftauknopf
3. Aufwärmknopf
4. Stoppknopf
5. Bräunungsgrad
6. Beleuchtete Countdown-Indikatoren
7. Krümelschublade
8. Schlitz



## VOR DER ERSTEN INBETRIEBNAHME

- Das Verpackungsmaterial entfernen. Die Außenseite des Apparats mit einem sauberen, feuchten Tuch reinigen.
- Benutzen Sie den Toaster zum ersten Mal ohne Brot. Drücken Sie den Brotheber hinunter und stellen Sie den Bräunungsgrad auf Maximum ein. Auf diese Art und Weise verbrennen Sie mögliche Verunreinigungen, die während der Herstellung und des Transportes in den Toaster gelangt sind. Bei dieser ersten Benutzung ist eine geringe Rauch- und Geruchentwicklung möglich. Das ist normal.

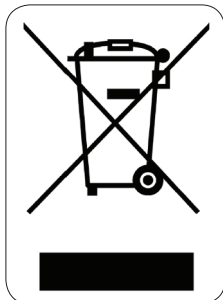
## GEBRAUCH

1. Bevor Sie Brot toasten, stecken Sie den Stecker in die Steckdose.
2. Sie wählen den gewünschten Bräunungsgrad und stecken das Brot in den Schlitz.
3. Drück den Brotheber hinunter, bis dieser einrastet. Die Stopptaste leuchtet auf. Das Wärmeelement wird auf diese Art und Weise eingeschaltet. Das Brot wird automatisch zentriert, um gleichmäßig getoastet zu werden.
4. Das getoastete Brot kommt automatisch hoch, wenn die eingestellte Toastzeit abgelaufen ist. Das Gerät schaltet dann automatisch aus. Achtung: Verwenden Sie zum Herausnehmen des Toasts aus dem Toaster niemals scharfe Gegenstände.
5. Den Stoppknopf können Sie anwenden, um das Toasten zu irgendeinem Zeitpunkt zu unterbrechen.
6. Wenn Sie gefrorenes Brot toasten wollen, stellen Sie zunächst den gewünschten Bräunungsgrad ein. Drücken Sie den Brotschlitten nach unten, bis er einrastet und drücken Sie auf die Taste „Auftauen“. Die Taste leuchtet auf. Es wird mit einer längeren Toastzeit gerechnet. Wenn das Brot getoastet ist, kommt der Brotschlitten nach oben und Sie können das getoastete Brot aus den Schlitz nehmen. Die Leuchte geht automatisch aus.
7. Verwenden Sie die Aufwärmfunktion, falls Sie bereits getoastetes Brot aufwärmen möchten. Stecken Sie das aufzuwärmende Brot in den Brotschlitz. Drücken Sie den Brotschlitten nach unten, bis er einrastet und drücken Sie auf die Aufwärm Taste. Wenn das Brot aufgewärmt ist, kommt der Brotschlitten automatisch nach oben.

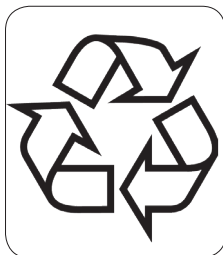
## REINIGUNG UND WARTUNG

- Vor jeder Reinigung bitte erst den Netzstecker ziehen.
- Säubern Sie das Gehäuse mit einem feuchten Tuch und wischen mit einem trockenen Tuch nach.
- Benutzen Sie auf keinen Fall zum Säubern eine Gabel oder einen anderen scharfen Gegenstand. Damit können Sie die Heizelemente verletzen oder zerstören.
- Zur Entfernung von Krümel, ziehen Sie bitte erst den Stecker aus der Steckdose und lassen Sie das Gerät abkühlen. Ziehen Sie die Krümelschublade aus dem Toaster. Fegen Sie die Krümel von der Schublade. Wenn nötig, wischen Sie sie mit einem reinem, feuchten Tuch ab. Trocknen Sie die Schublade immer gründlich ab, bevor Sie sie wieder zu machen.

## ENTSORGEN



Dieses Symbol auf dem Produkt oder seiner Verpackung weist darauf hin, dass dieses Produkt nicht als normaler Haushaltsabfall zu behandeln ist, sondern an einem Sammelpunkt für das Recycling von elektrischen und elektronischen Geräten abgegeben werden muss. Durch Ihren Beitrag zum korrekten Entsorgen dieses Produkts schützen Sie die Umwelt und die Gesundheit Ihrer Mitmenschen. Umwelt und Gesundheit werden durch falsches Entsorgen gefährdet. Weitere Informationen über das Recycling dieses Produkts erhalten Sie von Ihrem Rathaus, Ihrer Müllabfuhr oder dem Geschäft, in dem Sie das Produkt gekauft haben.



Das Verpackungsmaterial ist wiederverwertbar. Entsorgen Sie die Verpackung umweltgerecht und führen Sie sie der Wertstoffsammlung zu.

## WARRANTY

Dear client ,

All of our products are always submitted to a strict quality control before they are sold to you.

Should you nevertheless experience problems with your device, we sincerely regret this.

In that case, we kindly request you to contact our customer service.

Our staff will gladly assist you.



+32 14 21 71 91



info@linea2000.be

Monday – Thursday: 8.30 – 12.00 and 13.00 – 17.00

Friday: 8.30 – 12.00 and 13.00 – 16.30

This appliance has a two year warranty period. During this period the manufacturer is responsible for any failures that are the direct result of construction failure. When these failures occur the appliance will be repaired or replaced if necessary. The warranty will not be valid when the damage to the appliance is caused by wrong use, not following the instructions or repairs executed by a third party. The guarantee is issued with the original till receipt. All parts, which are subject to wear, are excluded from the warranty. If your device breaks down within the 2-year warranty period, you can return the device together with your receipt to the shop where you purchased it.

The guarantee on accessories and components that are liable to wear-and-tear is only 6 months.

The guarantee and responsibility of the supplier and manufacturer lapse automatically in the following cases:

- If the instructions in this manual have not been followed.
- In case of incorrect connection, e.g., electrical voltage that is too high.
- In case of incorrect, rough or abnormal use.
- In case of insufficient or incorrect maintenance.
- In case of repairs or alterations to the device by the consumer or non-authorized third parties.
- If the customer used parts or accessories that are not recommended or provided by the supplier / manufacturer.

## SAFETY INSTRUCTIONS

When using electrical appliances, basic safety precautions should always be taken, including the following:

- Read all instructions carefully. Keep this manual for future reference.
- Make sure all packaging materials and promotional stickers have been removed before using the appliance for the first time. Make sure children cannot play with the packaging materials.
- This appliance is intended to be used in household and similar applications such as:
  - staff kitchen areas in shops, offices and other working environments;
  - farm houses;
  - by clients in hotels, motels and other residential type environments;
  - bed and breakfast type environments.
- Children should be supervised to ensure that they do not play with the appliance.
- This appliance can be used by children aged from 16 years and above and persons with reduced physical, sensory or mental capabilities or lack of experience and knowledge if they have been given



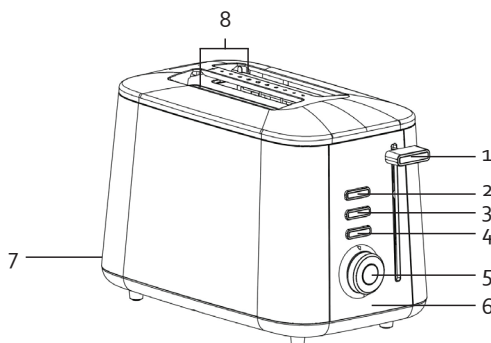
supervision or instruction concerning use of the appliance in a safe way and understand the hazards involved. Children shall not play with the appliance. Cleaning and user maintenance shall not be made by children unless they are older than 16 and supervised.

- Keep the appliance and its cord out of reach of children younger than 16 years.
- The appliance must be disconnected from its power source when not in use, during service and when replacing parts. Allow to cool before putting on or taking off parts, and before cleaning the appliance.
- If the supply cord is damaged, it must be replaced by the manufacturer, its service agent or similarly qualified persons in order to avoid a hazard.
- CAUTION: In order to avoid a hazard this appliance must not be supplied through an external switching device, such as a timer, or connected to a circuit that is regularly switched on and off by the utility.
- The bread may burn, therefore do not use the toaster near or below inflammable materials such as curtains.
- The surfaces of the appliance are likely to get hot during use. It is advised not to touch the surfaces of the appliance when it is in use to avoid burns.
- Never leave the appliance unattended while it is functioning.
- Do not use or store this appliance outdoors.
- Do not move the appliance while in use or when still hot. Allow to cool before moving the appliance.
- Do not use this appliance for other than intended use.
- Check carefully that the voltage and frequency of the power net match the indications on the rating label of the appliance.
- The plug must be plugged into an appropriate outlet that is installed and grounded in accordance with all local standards and requirements.
- Only use the utensils delivered with the appliance.
- Do not operate this appliance with a damaged cord or plug or in the event the appliance malfunctions or has been damaged in any manner. Return the appliance to the DOMO Service Department or its service agent for examination, repair, or electrical or mechanical adjustment. Do not try to repair the appliance yourself.
- To protect against electrical shock or burns, do not immerse unit, cord, or plug in water or other liquid.
- A short power supply cord is provided to reduce the risk of becoming entangled in or tripping over a longer cord. DO NOT USE WITH AN EXTENSION CORD.
- Unwrap the cord completely to prevent overheating of the cord.
- Do not let the power supply cord hang over the edge of a counter, or touch hot surfaces.
- Do not allow the power cord supply to run underneath or around the unit.
- Do not place on or near a hot gas or electric burner or sink, or in a heated oven.
- Do not place near flammable materials, gases or explosives.
- Do not place near objects that may catch fire, such as curtains, towels, etc...
- Never pull the cord or appliance to remove the plug from the socket.
- Do not use the appliance if there is any water in it or the parts are still wet after cleaning.
- Failure to maintain this appliance in a clean condition could adversely affect the life of the appliance and possibly result in a hazardous situation.
- Do not use this product on a surface which could be damaged by steam or heat.
- Always place the appliance on a flat and stable surface.
- Any injury or damage caused by failure to comply with these rules are at your own risk. Neither the manufacturer, importer, or the supplier may be held liable.
- CAUTION: Do not cover the lid to avoid fire.
- Caution: never use sharp objects to remove toast from the toaster.

- Make sure that the slices of bread are not too thick. Do not wrap them in aluminium foil! It could cause electrical shock or fire.
- Caution: be careful not to toast the bread for too long. It could cause fire.

## PARTS

1. Breadlift
2. Defrost button
3. Reheat button
4. Cancel button
5. Browning control
6. Countdown indicators
7. Crumb tray
8. Slots



## BEFORE THE FIRST USE

- Remove the packaging, wipe the outside thoroughly with a soft dry cloth.
- Use the toaster for the first time without any bread in it. Press down the breadlift and put the browning control to the maximum position. This way you will burn existing dust that has fallen into the toaster during production or transport. During this first use small smoke and odeur development is possible. This is normal.

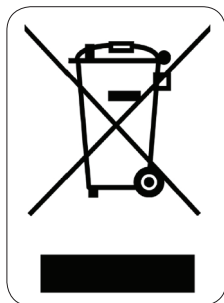
## USE

1. For toasting bread, plug in the toaster.
2. Choose the desired browning degree en put the bread in the slot.
3. Press down the breadlift until it clicks. The cancel button will light up. The heating element is now activated. The bread will be centered automatically for even toasting.
4. The toasted bread will pop up automatically when the toasting time has passed. The appliance will automatically switch off. Caution: never use any sharp objects to remove the toast from the toaster.
5. The cancel button can be used to cancel the toasting at any time.
6. If you wish to toast frozen bread, first set the desired degree of browning. Press the bread lift down until it clicks and press the thaw button. The button will light up. A longer roasting time is taken into account. Once the bread is toasted, the bread lift will pop up and the toasted bread can be removed from the slots. The light will turn off automatically.
7. If you wish to reheat toasted bread, use the reheat function. Place the bread that you wish to reheat in the slots. Press the bread lift down until it clicks and press the reheat button. Once the bread is warm, the bread lift will automatically pop the bread up.

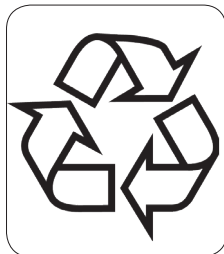
## CLEANING AND MAINTENANCE

- Remove the plug from the outlet before cleaning the appliance.
- Wipe the outside of the toaster with a damp cloth and dry thoroughly. Do not use any abrasive cleaners.
- Do not use a fork or any sharp, metal objects to clean the inside of the toaster. This may damage the heating elements.
- Before cleaning the crumb tray, remove the plug from the socket and wait for the toaster to cool down. Pull the crumb tray out of the toaster. Clean the crumb tray with a damp cloth. Always dry the tray thoroughly before replacing it into the toaster.

## ENVIRONMENTAL GUIDELINES



This symbol on the product or on its packaging indicates that this product may not be treated as household waste. Instead it must be brought to the applicable collection point for recycling of electrical and electronic equipment. By ensuring this product is disposed of correctly, you will help prevent potential negative consequences for the environment and human health, which could otherwise be caused by inappropriate waste handling of this product. For more detailed information about recycling of this product, please contact your local city office, your household waste disposal service or the shop where you purchased the product.



The packaging is recyclable. Please treat the packaging ecologically.

## GARANTIA

Este aparato tiene un periodo de garantía de 2 años a partir de la fecha de compra. Durante el periodo de garantía, el distribuidor será completamente responsable de los defectos directamente asignables a errores del material y fabricación. Cuando se detecten este tipo de errores, y siempre que se estime necesario, el aparato se sustituirá o reparará. A partir de ese momento, el periodo de garantía de 2 años no volverá a iniciarse, sino que seguirá siendo de 2 años a partir del momento de compra. La garantía se concede sobre la base del recibo de caja.

La garantía de los accesorios y componentes sujetos a desgaste es de 6 meses.

La garantía y la responsabilidad/imputabilidad del proveedor y el fabricante expiran automáticamente en los siguientes casos:

- Cuando no se cumplan las instrucciones que aparecen en este manual.
- En el caso de una conexión inadecuada, por ejemplo, a una tensión eléctrica demasiado alta.
- En caso de uso incorrecto, brusco o anormal.
- En caso de insuficiente o incorrecto mantenimiento.
- Si el consumidor o un tercero no autorizado realizan reparaciones o modificaciones en el aparato.
- Si se usan componentes o accesorios que no están recomendados o que no son suministrados por el proveedor/fabricante.

## INSTRUCCIONES DE SEGURIDAD

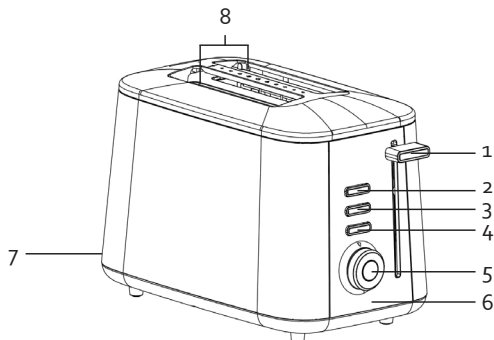
Cuando utilice aparatos eléctricos, se deben seguir las instrucciones de seguridad mencionadas a continuación:

- Lea detenidamente estas instrucciones. Conserve este manual para consultarlo posteriormente.
- Antes del primer uso retire todos los materiales de embalaje y etiquetas promocionales. Asegúrese de que los niños no puedan jugar con el material de embalaje.
- Este aparato es adecuado para su uso en el ámbito doméstico y entornos similares como:
  - Zona de cocina para el personal de tiendas, oficinas y otros entornos profesionales similares.
  - Granjas.
  - Habitaciones de hoteles y moteles, y otros entornos de carácter residencial.
  - Habitaciones de invitados o similares.
- Supervise en todo momento a los niños para que no jueguen con el aparato.
- Este aparato puede ser utilizado por niños de 16 años o más, personas con discapacidad física o sensorial, o personas con capacidad mental limitada o falta de experiencia o conocimiento, siempre, y en tanto en cuanto, dichas personas estén vigiladas o hayan recibido instrucciones sobre el uso del aparato de manera segura y conozcan los peligros del uso del mismo. Los niños no deben jugar con el ventilador. El mantenimiento y la limpieza del dispositivo no deben ser realizados por niños, a menos que tengan 16 años o más y estén supervisados por un adulto.
- Mantenga el aparato fuera del alcance de los niños.
- Saque el enchufe de la toma de corriente cuando no use el aparato, antes de montar o desmontar piezas y antes de limpiarlo. Ponga primero todos los botones en posición de apagado y desconecte el cable de alimentación de la toma de corriente. No tire nunca del cable de alimentación para sacar el enchufe de la toma de corriente.
- Si el cable de alimentación está dañado, para evitar accidentes, debe sustituirlo el fabricante, un centro de reparación autorizado o una persona cualificada.
- ATENCIÓN: para evitar peligros, el aparato no debe ser controlado con un dispositivo externo, como un temporizador externo, ni debe conectarse a una red que se encienda y se apague con frecuencia.
- El pan puede quemarse; por lo tanto, no utilice nunca la tostadora cerca de materiales inflamables, como cortinas.

- Las superficies de este aparato se calientan durante el uso. Recomendamos no tocar la superficie de este aparato durante el uso para evitar quemaduras.
- No deje nunca sin vigilancia un aparato en marcha.
- No utilice el aparato al aire libre.
- No mueva nunca el aparato cuando se encuentre todavía en funcionamiento ni mientras siga estando caliente. Espere siempre a que el aparato se enfríe antes de cambiarlo de lugar.
- Utilice el aparato únicamente para el fin para el que está destinado.
- Antes de utilizarlo, compruebe si el voltaje indicado en el aparato coincide con el voltaje de la red eléctrica de su vivienda.
- El cable de alimentación debe estar conectado a una toma de corriente que debe haber sido instalada y conectada a tierra de acuerdo con las normas y reglamentos locales.
- Utilice únicamente los accesorios incluidos con este aparato.
- No utilice nunca el aparato si el cable de alimentación o el enchufe están dañados, después de un mal funcionamiento del aparato o cuando el aparato está dañado. En el caso de que el aparato esté dañado, llévelo al servicio de postventa de DOMO o al centro de servicio cualificado más cercano para su inspección, reparación o para realizar ajustes eléctricos/mecánicos. Nunca intente reparar el aparato por su cuenta.
- Nunca sumerja el aparato, el cable de alimentación o el enchufe en agua o en cualquier otro líquido. Esto evitará choques eléctricos o incendios.
- Este aparato está provisto de un cable de alimentación corto para evitar que personas u objetos se enreden en el mismo o se caigan. **NUNCA UTILICE EL APARATO CON UN CABLE ALARGADOR.**
- Desenrolle el cable de alimentación completamente para evitar el sobrecalentamiento del mismo.
- No deje que el cable de alimentación cuelgue sobre superficies calientes o sobre el borde de una mesa o encimera.
- No permita que el cable de alimentación cuelgue por debajo o alrededor del aparato.
- No coloque nunca el aparato encima ni cerca de una placa de cocina eléctrica o de gas, un fregadero o un horno encendido.
- No coloque nunca el aparato cerca de materiales inflamables, gases o explosivos.
- No coloque nunca el aparato cerca de cosas que puedan arder, como cortinas, toallas, etc.
- Nunca tire del aparato o del cable de alimentación para retirar el enchufe de la toma de corriente.
- No utilice el aparato si todavía queda agua en la cubeta o si las piezas aún están húmedas después de la limpieza.
- Si no se realiza un correcto mantenimiento del aparato, la vida útil del aparato se reducirá drásticamente y se podrían producir situaciones peligrosas.
- No utilice nunca el aparato sobre una superficie que pueda resultar dañada por el calor o el vapor.
- Coloque siempre el aparato sobre una superficie estable y recta.
- Los accidentes o los daños ocasionados por el no seguimiento de estas normas son su propia responsabilidad. Ni el fabricante, ni el importador ni el distribuidor pueden ser considerados responsables a este respecto.
- **ATENCIÓN:** No cubra nunca la tapa para evitar un incendio.
- Atención: nunca utilice objetos afilados para retirar la tostada de la tostadora.
- Asegúrese de que las rebanadas de pan no son demasiado gruesas. ¡No envuelva las rebanadas de pan en papel de aluminio! Esto podría ocasionar una descarga eléctrica o un incendio.
- Atención: un tiempo de tostado demasiado largo puede ocasionar un incendio.

## PIEZAS

1. Elevador del pan
2. Tecla de descongelación
3. Tecla de calentamiento
4. Tecla de parada
5. Regulador del nivel de tueste
6. Luces de cuenta regresiva
7. Bandeja para migas
8. Ranuras



## ANTES DEL PRIMER USO

- Retire todo el material de embalaje. Limpie el exterior del aparato con un paño seco.
- Utilice la tostadora por primera vez sin poner pan. Pulse el elevador del pan hacia abajo y ajuste el nivel de tueste al máximo. De esta manera puede quemar posibles residuos que entran en la tostadora durante la fabricación y el transporte. Durante este primer uso puede salir un poco de humo y olor.

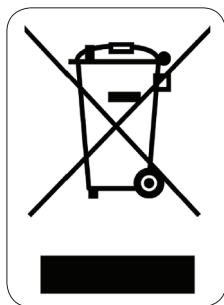
## USO

1. Para tostar pan, inserte el enchufe en la toma.
2. Elija el nivel de tueste deseado y ponga el pan en la ranura.
3. Empuje el pan hacia abajo hasta que haga clic. El botón de parada se ilumina. El elemento calentador está encendido. El pan se centra automáticamente en la parrilla de manera uniforme.
4. El pan sube automáticamente cuando ha transcurrido el tiempo fijado. El aparato se apaga automáticamente. Atención: nunca utilice objetos afilados para retirar la tostada de la tostadora.
5. La tecla de parada se puede utilizar para parar el ciclo de tueste en cualquier momento.
6. Si quiere tostar pan congelado, primero debe ajustar el nivel de tueste deseado. Presione el elevador de pan hasta que este encaje y presione el botón de descongelación. El botón se iluminará. Se tiene en cuenta un mayor tiempo de tostado. Cuando el pan se haya tostado, vuelva a deslizar el elevador de pan hacia arriba, tras lo cual se podrá retirar el pan tostado de las ranuras. La luz se apaga automáticamente.
7. Si desea recalentar pan ya tostado puede utilizar la función de calentamiento. Coloque el pan que desea calentar en las ranuras. Presione el elevador de pan hasta que este encaje y presione el botón de calentamiento. Cuando el pan se haya calentado, el elevador de pan subirá automáticamente.

## LIMPIEZA Y MANTENIMIENTO

- Saque el enchufe de la toma de corriente antes de limpiar la tostadora
- Limpie el exterior con un paño húmedo y séquelo bien después. Para esto no debe utilizar productos corrosivos.
- No use un tenedor ni otro objeto punzante para limpiar la tostadora. Esto podría dañar los elementos calentadores.
- Para limpiar la bandeja para migas, saque el enchufe de la toma de corriente y deje que la tostadora se enfríe. Saque la bandeja de migas de la tostadora. Limpie la bandeja para migas con un paño húmedo. Seque siempre bien la bandeja de ponerla de nuevo.

## DIRECTRICES MEDIOAMBIENTALES



El símbolo en el producto o en el embalaje indica que este producto no puede ser tratado como residuo doméstico. Se debe llevar a un lugar en el que se reciclan equipos eléctricos y electrónicos. Si se asegura de que este producto se desecha correctamente, usted ayudará a evitar posibles consecuencias negativas para las personas y el medio ambiente que serían causadas por un tratamiento de residuos inadecuado. Para obtener información más detallada sobre el reciclaje de este producto, póngase en contacto con su ayuntamiento, o con la empresa o departamento responsable del servicio de recogida de basura doméstica, o con la tienda donde adquirió el producto.



El material de embalaje es reciclable. Trate el embalaje de una manera medioambientalmente responsable.

## GARANZIA

La garanzia dell'apparecchio è valida per 2 anni a partire dalla data di acquisto. Durante il periodo di validità della garanzia, il distributore si assume la piena responsabilità dei difetti dei materiali o di quelli di fabbricazione. In caso di presenza di tali difetti, se necessario, si procederà alla sostituzione o alla riparazione dell'apparecchio. Il periodo di garanzia di 2 anni non ricomincia in quel momento, ma continua per 2 anni dalla data di acquisto dell'apparecchio. Per la garanzia fa fede la data riportata sullo scontrino. Se l'apparecchio si rivela difettoso nel periodo di validità della garanzia, cioè 2 anni, potete portarlo, insieme allo scontrino, nel negozio dove l'avete acquistato.

La garanzia sugli accessori e sui componenti soggetti a usura è di 6 mesi.

La garanzia e la responsabilità del negoziante e del produttore decadono automaticamente nei seguenti casi:

- mancata osservanza delle istruzioni contenute nel presente manuale;
- errato collegamento, per esempio con tensione elettrica troppo alta;
- uso errato, anormale e manesco;
- manutenzione insufficiente o errata;
- riparazione o modifiche all'apparecchio eseguite dal cliente o da terzi non autorizzati;
- uso di accessori o componenti non raccomandati o forniti dal negoziante o dal produttore.

## INDICAZIONI DI SICUREZZA

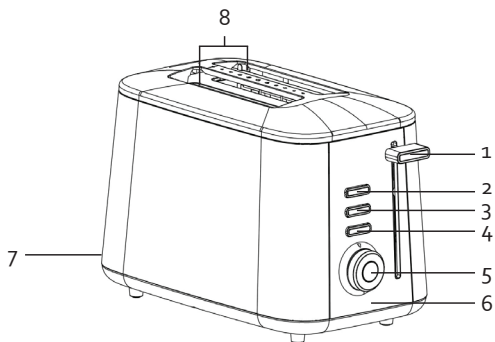
- Quando si utilizzano dispositivi elettrici, è necessario tenere presenti le seguenti istruzioni di sicurezza:
- Leggere con attenzione le presenti istruzioni. Conservare le istruzioni per possibili future consultazioni.
- Prima di utilizzare il prodotto, togliere tutti gli imballi e gli eventuali adesivi promozionali. Assicurarsi che i bambini non giochino con gli imballaggi.
- Questo apparecchio è destinato unicamente all'uso domestico e in ambienti analoghi, quali:
  - angoli cottura riservati al personale nei negozi, negli uffici e in altri ambienti professionali
  - Fattorie
  - Camere di alberghi, motel e altre strutture ricettive residenziali
  - Camere per vacanze o ambienti analoghi
- L'apparecchio può essere utilizzato da bambini di età superiore a 16 anni e da persone con ridotte capacità fisiche, sensoriali o mentali, o con mancanza di esperienza o conoscenza, solo se sorvegliati o se hanno ricevuto istruzioni sull'uso sicuro dell'apparecchio e ne comprendono i rischi. I bambini non possono giocare con l'apparecchio. Le operazioni di pulizia e di manutenzione non devono essere effettuate dai bambini di età inferiore a 16 anni e senza sorveglianza.
- Tenere l'apparecchio fuori dalla portata dei bambini di età inferiore a 16 anni.
- L'apparecchio deve essere staccato dall'alimentazione elettrica quando non viene utilizzato, in caso di riparazione e di sostituzione di parti dello stesso. Lasciare raffreddare l'apparecchio prima di sostituirne delle parti e prima che venga pulito.
- Se il cavo di alimentazione è danneggiato, deve essere sostituito dal produttore, da un centro assistenza o da persone qualificate, questo per evitare incidenti.
- **ATTENZIONE:** per evitare il rischio di incidenti, l'apparecchio non deve essere utilizzato con strumenti esterni, come ad esempio un timer e non deve essere collegato a una rete che viene accesa e spenta in continuazione.
- Poiché il pane può prendere fuoco, il tostapane non deve mai essere utilizzato vicino a materiali infiammabili, come per esempio le tende.
- Le superfici dell'apparecchio durante l'uso si riscaldano. Per evitare ustioni, si raccomanda di non toccare l'apparecchio quando è in funzione.



- Non mettere in funzione l'apparecchio senza sorveglianza.
- Non utilizzare l'apparecchio all'aperto.
- Non spostare mai l'apparecchio mentre è in uso o se è ancora caldo. Prima di spostare l'apparecchio, lasciarlo sempre raffreddare.
- Utilizzare l'apparecchio solo per lo scopo previsto.
- Prima dell'uso, controllare che il voltaggio riportato sull'apparecchio corrisponda a quello della rete elettrica domestica.
- Il cavo di alimentazione deve essere sempre collegato a una presa installata correttamente e con messa a terra in conformità alla normativa locale vigente.
- Utilizzare solo gli accessori forniti insieme all'apparecchio.
- Non utilizzare mai l'apparecchio se il cavo di alimentazione o la spina sono danneggiati, dopo un malfunzionamento o se è danneggiato. In questi casi, portare l'apparecchio al servizio assistenza post-vendita di DOMO o al centro assistenza autorizzato più vicino per farlo controllare, riparare o per apportare le necessarie modifiche elettriche o tecniche. Non cercare mai di riparare da soli l'apparecchio.
- Non immergere mai l'apparecchio, il cavo o la spina in acqua o in altri liquidi. Questo per evitare scosse elettriche o incendi.
- Questo apparecchio è munito di un cavo di alimentazione corto, per evitare il rischio che, con un cavo più lungo, persone o cose vi si appoggino o cadano. **NON UTILIZZARE MAI L'APPARECCHIO CON UNA PROLUNGA.**
- Srotolare completamente il cavo di alimentazione per evitare che si surriscaldi.
- Non lasciare mai il cavo appoggiato su una superficie calda o penzolante dal bordo di un tavolo o della cucina.
- Non lasciare mai il cavo di alimentazione penzolante sotto l'apparecchio.
- Non posizionare mai l'apparecchio vicino a fornelli elettrici o a gas caldi, al lavandino o a un forno acceso.
- Non posizionare mai l'apparecchio vicino a materiali infiammabili, gas o esplosivi.
- Non posizionare mai l'apparecchio vicino ad oggetti che possono attirare il fuoco, come tende, asciugamani, ecc.
- Non tirare mai il cavo di alimentazione o l'apparecchio per staccare la spina dalla presa di corrente.
- Non utilizzare l'apparecchio se contiene ancora acqua o se alcune parti sono ancora bagnate dopo essere state pulite.
- Se l'apparecchio non viene pulito bene, la sua durata di vita può ridursi in modo drastico e possono verificarsi situazioni pericolose.
- Non utilizzare mai l'apparecchio su di una superficie che può essere danneggiata dal calore o dal vapore.
- Sistemare sempre l'apparecchio su una superficie stabile e in piano.
- Gli incidenti o i danni causati dalla mancata osservanza delle presenti istruzioni sono responsabilità dell'utilizzatore. Non possono essere ritenuti responsabili per tali danni né il produttore, né l'importatore, né il fornitore.
- Attenzione: non utilizzare mai oggetti appuntiti per togliere il pane tostato dall'apparecchio.
- Le fette di pane non devono essere troppo alte. Non avvolgerle mai nell'alluminio! Questo per evitare scosse elettriche o incendi.
- Attenzione: un tempo di tostatura troppo lungo può causare incendi.

## COMPONENTI

1. Espulsione del pane tostato
2. Tasto scongelamento
3. Funzione riscaldamento
4. Tasto stop
5. Controllo tostatura
6. Luci del conto alla rovescia
7. Cassetto raccoglibriciole
8. Fessure



## PRIMA DELL'USO

- Rimuovere tutti i materiali di imballaggio. Pulire la parte esterna dell'apparecchio con un panno asciutto.
- Utilizzare il tostapane la prima volta senza inserire il pane. Premere la leva verso il basso e impostare il grado di tostatura al massimo. In questo modo, viene eliminata la polvere che si è accumulata nel tostapane durante la produzione e il trasporto. Durante il primo utilizzo è possibile che si sprigioni un leggero odore di fumo. È normale.

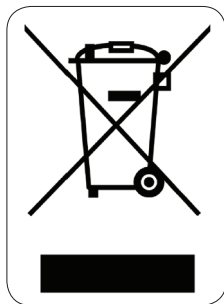
## UTILIZZO

1. Inserire la spina nella presa di corrente.
2. Selezionare il grado di tostatura desiderato con l'apposito tasto e inserire la fetta di pane nella fessura.
3. Abbassare la leva fino a quando non si ferma. Si accende il tasto Stop. L'elemento riscaldante si accende. Il pane viene centrato automaticamente in modo che la tostatura sia omogenea.
4. Il pane tostato esce automaticamente quando è trascorso il tempo di tostatura impostato. L'apparecchio si spegne automaticamente. Attenzione: non utilizzare mai oggetti appuntiti per togliere il pane tostato dall'apparecchio.
5. La tostatura può essere interrotta in ogni momento con il tasto Stop.
6. Se si desidera tostare del pane congelato, è necessario impostare prima il grado di tostatura desiderato. Abbassare la leva fino a quando non si ferma e premere il tasto di scongelamento. Il tasto si illumina. Il tempo di tostatura sarà più lungo. Quando il pane è tostato, la leva si alza ed è possibile togliere il pane tostato dalla fessura. La luce si spegne automaticamente.
7. Per riscaldare del pane già tostato è possibile utilizzare la funzione di riscaldamento. Mettere il pane che si vuole riscaldare nella fessura. Abbassare la leva fino a quando non si ferma e premere il tasto di riscaldamento. Quando il pane sarà caldo, il tostapane lo espellerà automaticamente.

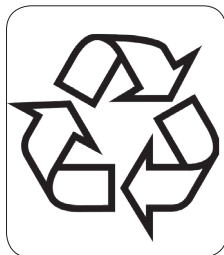
## PULIZIA E MANUTENZIONE

- Togliere la spina dalla presa di corrente prima di pulire l'apparecchio.
- Pulire la parte esterna con un panno umido e asciugarla. Non utilizzare prodotti abrasivi.
- Non utilizzare forchette o altri oggetti appuntiti per pulire la parte interna del tostapane. Ciò potrebbe danneggiare gli elementi riscaldanti.
- Per la pulizia del cassetto raccoglibriciole: togliere la spina dalla presa di corrente e lasciare raffreddare il tostapane. Estrarre il cassetto raccoglibriciole dal tostapane. Pulirlo con un panno umido. Asciugarlo sempre con cura prima di rimetterlo in sede.

## MISURE AMBIENTALI



Il simbolo sul prodotto o sulla confezione indica che esso non deve essere trattato come rifiuto domestico. Deve, al contrario, essere conferito al punto di raccolta predisposto per il riciclo delle apparecchiature elettriche ed elettroniche. Facendo in modo che questo prodotto venga smaltito correttamente aiuterete a prevenire potenziali conseguenze negative per l'ambiente e la salute dell'uomo, che potrebbero essere causate da uno smaltimento non corretto. Per maggiori informazioni sul riciclo di questo prodotto, consultare le autorità comunali, l'azienda o il servizio responsabili della raccolta dei rifiuti domestici o il negozio in cui il prodotto è stato acquistato.



Il materiale di imballaggio è riciclabile. Lo smaltimento dell'imballaggio deve avvenire al fine di tutelare l'ambiente.

## ZÁRUKA

Pro záruku začínající dnem prodeje spotřebiče platí na území ČR tyto podmínky:

1. trvání záruky: 2 roky

2. poskytování záruky:

- a) záruční opravu provedeme podle našeho zvážení opravou nebo výměnou vadných dílů, jestliže tyto závady vznikly prokazatelně vadou materiálu nebo chybou při výrobě
- b) záruční oprava bude provedena jen při předložení tohoto záručního listu a dokladu o zaplacení
- c) jestliže dojde k opravě nebo výměně spotřebiče v záruční době, záruční doba se prodlužuje

3. záruka se nevztahuje

- a) na mechanické poškození
- b) nesprávné používání v rozporu s návodem k použití

1. záruka zaniká:

- při použití spotřebiče jinak než v domácnosti
- při provádění opravy nebo změny na spotřebiči osobou jinou než pověřenou naším servisem

Na tento spotřebič poskytujeme záruku na nedostatky, které jsou označeny jako výrobní chyby nebo chyby materiálu. Záruční doba začíná dnem prodeje a je uznána po předložení potvrzeného tohoto záručního listu nebo orig. dokladu o zaplacení + tento nepotvrzený, ale vyplněný ZL pro záznam opravy. Případné reklamace můžete uplatnit v místě nákupu tohoto přístroje nebo v servisním středisku firmy:

Domo-elektro s.r.o. Na Kobyle, 34506 Kdyně viz [www.domo-elektro.cz](http://www.domo-elektro.cz)  
tel. 379 789 684 nebo na [servis@domo-elektro.cz](mailto:servis@domo-elektro.cz), tel. 379 422 550

## BEZPEČNOSTNÍ POKYNY

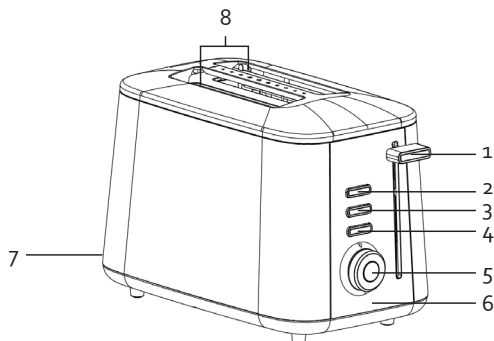
Při používání jakéhokoli el. spotřebiče dbejte zvýšené opatrnosti a dodržujte určitá bezpečnostní pravidla:

- Pečlivě si přečtěte tyto informace a manuál nechte i pro pozdější nahlédnutí.
- Ujistěte se, že před použitím odlepte a odstraňte veškeré reklamní a ochranné fólie.
- Děti si s ochrannými ani reklamními polepy nesmí hrát.
- Přístroj je určen pro používání v domácnostech a podobných prostředích, tak jako je:
  - kuchyňky v obchodech, kancelářích atd.
  - chaty, chalupy
  - hotely, penziony a jiné dočasné ubytování
- Dohlédněte, aby si děti nehrály s přístrojem.
- Tento spotřebič mohou používat děti ve věku 16 let a starší a osoby se sníženými fyzickými, smyslovými nebo mentálními schopnostmi, nebo nedostatkem zkušeností a znalostí pokud jsou pod neustálým dozorem nebo byly poučeny o používání spotřebiče bezpečným způsobem a rozumí případným nebezpečím. Děti si s přístrojem nesmějí hrát. Čištění a údržbu prováděnou uživatelem nesmějí provádět děti bez dozoru.
- Čištění a běžnou údržbu smí provádět pouze osoby starší 16 let a při tom být pod dohledem.
- Přístroj a jeho el. kabel skladujte mimo dosah dětí mladších 16 let.

- Pokud přístroj nepoužíváte, nebo se jej chystáte rozebírat či měnit součásti, tak ho odpojte od el. napětí. Před rozebíráním, skládáním i před čistěním, vždy nechte přístroj dostatečně vychladnout. Nikdy netahejte přímo za kabel, vypojujte za zástrčku.
- Pokud je přívodní kabel poškozen, musí být vždy okamžitě opraven v odborném servise nebo proškolenou osobou.
- POZOR: tento přístroj nesmí být používán s žádnou externí součástí (např. časovač ...) ani jiné dálkové ovládání.
- Je teoreticky možné, že chléb uvnitř přístroje může vzplanout, proto nikdy neumísťte přístroj do blízkosti hořlavých materiálů (záclony atd...)
- Povrch přístroje může být během používání horký, proto doporučujeme se ho během procesu pečení nedotýkat.
- Nikdy nenechávejte spuštěný přístroj bez dozoru.
- Nikdy nepoužívejte přístroj venku.
- S přístrojem nemanipulujte, pokud je ještě teplý. Vždy ho nechte důkladně vychladnout a až poté přemísťte.
- Nikdy nepoužívejte jinak, než je zamýšleno a určeno výrobcem.
- Před použitím zkontrolujte, zda parametry el. sítě odpovídají požadovaným parametrům na informativním štítku přístroje.
- Přístroj zapojte pouze do uzemněné zásuvky, která odpovídá místním normám.
- Používejte pouze originální příslušenství.
- Pokud je přístroj nebo přívodní kabel poškozený, nikdy se ho nesnažte opravit sami doma. Vždy ho svěťte odbornému servisu DOMO, který ho prohlédne a případně opraví.
- Abyste zabránili úrazu elektrickým proudem, nesmíte nikdy potápat kabel, síťovou zástrčku nebo samotný přístroj do vody nebo jiných tekutin.
- Kratší přívodní kabel je vyráběn záměrně, aby se snížilo riziko zakopnutí či strhnutí přístroje ze stolu. Nepoužívejte prodlužovací kabely.
- Vždy přívodní kabel kompletně odmotejte, aby se předešlo přehřívání tohoto kabelu.
- Nenechávejte viset kabel přístroje přes hranu stolu a vyvarujte se toho, aby přišel do styku s horkými plochami.
- Přívodní kabel nikdy nesmí být pod přístrojem ani omotan kolem něj.
- Neumisťte přístroj v blízkosti el. sporáků či trub, ani na místech kde je zvýšené teplo.
- Neumisťte přístroj do blízkosti hořlavých, ani vznětlivých materiálů.
- Nikdy netahejte za kabel, vždy odpojujte přímo tahem za pevnou zástrčku.
- Pokud je přístroj vlhký, nebo ještě mokrý od čistění, nikdy ho nepoužívejte.
- Zanedbaná údržba a nečistoty mohou vést ke zkrácené životnosti přístroje. Při extrémní nečistotě dokonce hrozí riziko požáru.
- Přístroj nestavte na povrchy, které mohou být poškozeny horkem/párou.
- Přístroj vždy používejte na stabilním, rovném a suchém místě.
- Vždy používejte dle doporučeného návodu. Výrobce ani prodejce není schopen nést vzniklé riziko z důvodu špatného použití.
- POZOR: Nikdy přístroj nepřekrývejte. Hrozí riziko požáru.
- POZOR: Nikdy se nesnažte vyndávat toasty pomocí ostrých železných předmětů.
- Zajistěte, aby plátek chleba nebyl příliš tenký a nepřipekl se. Nikdy chléb nebalte do žádné fólie ani alobalu. Příliš tenký a připálený chléb může způsobit požár.
- POZOR: Vždy kontrolujte, aby se chléb nepekl příliš dlouho. Při spálení hrozí riziko požáru.

## ČÁSTI

1. Posunovač chleba
2. Rozmrazení
3. Rozehřátí
4. Přerušení opékání
5. Nastavení stupně opečení
6. Světelné kontrolky odpočítávající zbývající čas pečení
7. Tácek na drobky
8. Opékačí štěrbin



## PŘED PRVNÍM POUŽITÍM

- Přístroj vybalte z balení, jeho povrch otřete jemným vlhkým hadříkem a nechte oschnout.
- Prvně topinkovač spusťte pouze bez chleba a nechte ho vypálit. Posunovač zatáhněte dolů a stupeň opečení nastavte na maximum. Takto vypálíte případné nečistoty, které se tam mohly dostat při přepravě. Během tohoto vypalování je možné, že se objeví dým a bude cítit zápach.

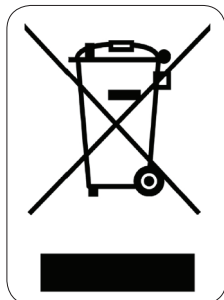
## POUŽITÍ

1. Pro opečení: zapojte přístroj do el. sítě.
2. Vyberte požadovaný stupeň opečení a vložte chléb do štěrbin.
3. Posunovač zmáčkněte dolů až se zacvakne. Posunovač zůstane dole a bude svítit tlačítko „PŘERUŠENÍ“. Nyní se topinkovač začne nahřívat a opékat. Chléb je automaticky vycentrován do středu štěrbin.
4. Po uplynutí nastaveného času se upečený chléb automaticky vysune a přístroj přestane hřát. **POZOR:** Nikdy do přístroje nestrkejte ostré kovové předměty.
5. Pomocí tlačítka „PŘERUŠENÍ“ je možné opékání přerušit.
6. Pokud si chcete opéct toasty ze zmrzlého pečiva, tak si nastavte rovnou stupeň opečení, tak jako normálně. Vložte chléb, zasuňte pomocí páky posunovače dolů dokud se nezacvakne a stiskněte funkční tlačítko rozmrazování. U tlačítka se rozsvítí kontrolka. Při stisknutí tlačítka opékání zmrzlého pečiva přístroj automaticky prodlouží čas pečení, aby se pečivo nejdříve rozmrazilo a poté opeklo. Jakmile chléb povyskočí z přístroje, tak jej můžete vyndat. Přístroj se automaticky vypne a kontrolka zhasne.
7. Jakmile chcete rozpéct už dříve opečené nebo starší pečivo, tak ho vložte do přístroje, zacvakněte dolů. Stiskněte funkční tlačítko rozehrátí. Jakmile je po krátké chvíli chléb teplý a rozpečený, tak automaticky povyskočí z přístroje. Vy si jej můžete vyndat.

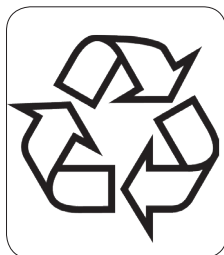
## ČIŠTĚNÍ A ÚDRŽBA

- Před čištěním vypojte přístroj z el. sítě
- Celý přístroj otřete vlhkým hadříkem a poté důkladně osušte. Nikdy nepoužívejte drsná čisticí prostředky.
- Nikdy na čištění vnitřního prostoru nepoužívejte ostré kovové předměty (vidličku atd...) Mohlo by to poškodit topná tělesa.
- Před čištěním tácku na drobnky nechte přístroj zcela vychladnout. Tácek vytáhněte, vysypte a otřete vlhkým hadříkem. Před opětovným vložením do topinkovače musí být tácek dokonale suchý.

## OHLED NA ŽIVOTNÍ PROSTŘEDÍ



Symbol na přístroji či na jeho obalu znamená, že s tímto výrobkem není možno nakládat jako s běžným domovním odpadem, nýbrž musí být odevzdán na místech určených ke sběru a likvidaci elektrických a elektronických zařízení. Dodržením tohoto doporučení chráníte životní prostředí a zdraví spoluobčanů. Více informací o možnostech likvidace nebezpečného odpadu obdržíte na obecních nebo městských úřadech, sběrných dvorech nebo v prodejně, kde jste přístroj zakoupili.



Obalové materiály jsou recyklovatelné, nakládejte s nimi podle předpisů pro životní prostředí.

## ZÁRUKA

Pre záruku začínajúcich dňom predaja spotrebiča platí na území SR tieto podmienky:

1. trvania záruky: 2 roky

2. poskytovanie záruky:

- a) záručnú opravu vykonáme podľa nášho zvážením opravou alebo výmenou chybných dielov, ak tieto závady vznikli preukázateľne chybou materiálu alebo chybou pri výrobe
- b) záručná oprava bude vykonaná len pri predložení tohto záručného listu a dokladu o zaplatení
- c) ak dôjde k oprave alebo výmene spotrebiča v záručnej dobe, záručná doba sa predlžuje.

3. záruka sa nevzťahuje

- a) na mechanické poškodenie
- b) nesprávne používanie v rozpore s návodom na použitie

1. záruka zaniká:

- Pri použití spotrebiča inak ako v domácnosti
- Pri vykonávaní opravy alebo zmeny na spotrebiči osobou inou ako poverenou naším servisom

Na tento spotrebič poskytujeme záruku na nedostatky, ktoré sú označené ako výrobné chyby alebo chyby materiálu. Záručná doba začína dňom predaja a je uznaná po predložení potvrdeného tohoto záručného listu alebo orig. dokladu o zaplatení + tento nepotvrdený, ale vyplnený ZL pre záznam opravy. Prípadné reklamácie môžete uplatniť v mieste nákupu tohto prístroja alebo v servisnom stredisku firmy:

**Domo-elektro s.r.o. Na Kobyle, 34506 Kdyně pozri [www.domo-elektro.cz](http://www.domo-elektro.cz)  
tel. 379 789 684 alebo na [servis@domo-elektro.cz](mailto:servis@domo-elektro.cz), tel. 379 422 550**

## BEZPEČNOSTNÉ POKYNY

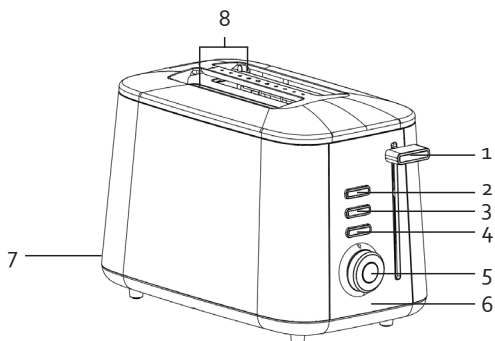
- Pri používaní jakéhokoli el. spotrebiče dbajte na zvýšenú opatrnosť a dodržujte určitá bezpečnostné pravidlá:
- Starostlivo si prečítajte tieto informácie a manuál nechajte aj k neskoršiemu nahliadnutiu.
- Uistite sa, že pred použitím odlepíte a odstránite všetky reklamné a ochranné fólie.
- Deti sa s ochrannými ani reklamnými polepy nesmie hrať.
- Prístroj je určený pre používanie v domácnostiach a podobných prostrediach, tak ako je:
  - kuchynky v obchodoch, kanceláriách atď.
  - chaty, chalupy
  - hotely, penzióny a iné dočasné ubytovanie
- Dohľadnite, aby sa deti nehrali s prístrojom.
- Tento spotrebič môžu používať deti vo veku 16 rokov a staršie a osoby so zníženými fyzickými, zmyslovými alebo mentálnymi schopnosťami, alebo nedostatkom skúseností a znalostí ak sú pod neustálym dozorom alebo boli poučené o používaní spotrebiča bezpečným spôsobom a rozumejú prípadným nebezpečenstvám. Deti si s prístrojom nesmú hrať. Čistenie a údržbu vykonávanú používateľom nesmú vykonávať deti bez dozoru.
- Čistenie a bežnú údržbu môžu vykonávať len osoby staršie ako 16 rokov a pri tom byť pod dohľadom.
- Prístroj a jeho el. kábel skladujte mimo dosahu detí mladších ako 16 rokov.
- Pokiaľ prístroj nepoužívate, alebo sa ho chystáte rozoberať či meniť súčasti, tak ho odpojte od el. napätia. Pred rozoberaním, skladaním aj pred čistením, vždy nechajte prístroj dostatočne vychladnúť. Nikdy neťahajte priamo za kábel, vypojujte za zástrčku.



- Pokiaľ je prírodný kábel poškodený, musí byť vždy okamžite opravený v odbornom servise alebo preškolenou osobou.
- **POZOR:** tento prístroj nesmie byť používaný s žiadnu externú súčiastkou (napr. časovač ...) ani iné diaľkové ovládanie.
- Je teoreticky možno, že chlieb vo vnútri prístroja môže vzplanúť, preto nikdy neumiestňujte prístroj do blízkosti horľavých materiálov (záclony atď ...)
- Povrch prístroja môže byť počas používania horúci, preto odporúčame sa ho počas procesu pečenia nedotýkať.
- Nikdy nenechávajte spustený prístroj bez dozoru.
- Nikdy nepoužívajte prístroj vonku.
- S prístrojom nemanipulujte, pokiaľ je ešte teplý. Vždy ho nechajte dôkladne vychladnúť a až potom premiestňujte.
- Nikdy nepoužívajte inak, než je zamýšľané a určené výrobcom.
- Pred použitím skontrolujte, či parametre el. siete odpovedajú požadovaným parametrom na informatívnom štítku prístroja.
- Prístroj zapájajte iba do uzemnenej zásuvky, ktorá zodpovedá miestnym normám.
- Používajte len originálne príslušenstvo.
- Pokiaľ je prístroj alebo prírodný kábel poškodený, nikdy sa ho nesnažte opraviť sami doma. Vždy ho zverte odbornému servisu DOMO, ktorý ho prezrie a prípadne opraví.
- Aby ste zabránili úrazu elektrickým prúdom, nesmiete nikdy potápať kábel, sieťovú zástrčku alebo samotný prístroj do vody alebo iných tekutín.
- Kratšie prírodný kábel je vyrábaný zámerne, aby sa znížilo riziko zakopnutia či strhnutí prístroja zo stola. Nepoužívajte predĺžovacie káble.
- Vždy prírodný kábel kompletne odmotajte, aby sa predišlo prehrievaniu tohto kábla.
- Nenechávajte visieť kábel prístroja cez hranu stola a vyvarujte sa toho, aby prišiel do styku s horúcimi plochami.
- Prírodný kábel nikdy nesmie byť pod prístrojom ani omotaný okolo neho.
- Neumiestňujte prístroj v blízkosti el. sporákov či rúr, ani na miestach kde je zvýšené teplo.
- Neumiestňujte prístroj do blízkosti horľavých ani horľavých materiálov.
- Nikdy neťahajte za kábel, vždy odpájajte priamo ťahom za pevnú zástrčku.
- Ak je prístroj vlhký alebo ešte mokrý od čistenia, nikdy ho nepoužívajte.
- Zanedbaná údržba a nečistoty môžu viesť ku skrátenej životnosti prístroja. Pri extrémnej nečistote dokonca hrozí riziko požiaru.
- Prístroj nestavajte na povrchy, ktoré môžu byť poškodené teplom / parou.
- Prístroj vždy používajte na stabilnom, rovnom, suchom mieste.
- Vždy používajte podľa odporúčaného návodu. Výrobca ani predajca nie je schopný znášať vzniknuté riziko z dôvodu zlého použitia.
- **POZOR:** Nikdy prístroj prekryvať. Hrozí riziko požiaru.
- **POZOR:** Nikdy sa nesnažte vyťahovať toasty pomocou ostrých železných predmetov.
- Zaisťte, aby plátok chleba nebol príliš tenký a neprichytil sa. Nikdy chlieb nebaľte do žiadnej fólie ani alobalu. Príliš tenký a pripálený chlieb môže spôsobiť požiar.
- **POZOR:** Vždy kontrolujte, aby sa chlieb nepiekli príliš dlho. Pri spálení hrozí riziko požiaru.

## ČASTI

1. Posunovač chleba
2. Rozmrazenie
3. Rozohriatie
4. Prerušenie opekania
5. Nastavenie stupňa opečenia
6. Svetelné kontrolky odpočítavajúcou zostávajúci čas pečenia
7. Távka na omrvinky
8. Gril štrbiny



## PRED PRVÝM POUŽITÍM

- Prístroj vybalte z balenia, jeho povrch utrite vlhkou handričkou a nechajte uschnúť.
- Najprv hriankovač spustíte iba bez chleba a nechajte ho vypáliť. Posunovač zatiahnite dole a stupeň opečenia nastavte na maximum. Takto vypálite prípadné nečistoty, ktoré sa tam mohli dostať pri preprave. Počas tohto vypalovania je možné, že sa objaví dym a bude cítiť zápach.

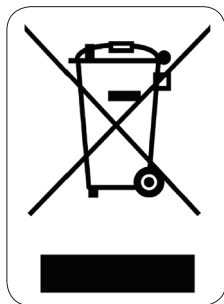
## POUŽITIE

1. Na pečenie: zapojte prístroj do el. siete.
2. Vyberte požadovaný stupeň opečenia a vložte chlieb do štrbín.
3. Posunovač stlačte nadol až sa zacvakne. Posunovač zostane dole a bude svietiť tlačidlo "PRERUŠENIE". Teraz sa hriankovač začne nahrievať a opekať. Chlieb je automaticky vycentrovaný do stredu štrbiny.
4. Po uplynutí nastaveného času sa upečený chlieb automaticky vysunie a prístroj prestane hriať. POZOR: Nikdy do prístroja nestrkajte ostré kovové predmety.
5. Pomocou tlačidla "PRESTÁVKA" je možné opekania prerušiť.
6. Ak si chcete opiect' toasty zo zmrznutého pečiva, tak si nastavte rovno stupeň opečenia, tak ako normálne. Vložte chlieb, zasuňte pomocou páky posunovače nadol kým sa nezacvakne a stlačte funkčné tlačidlo rozmrazovania. U tlačidla sa rozsvieti kontrolka. Pri stlačení tlačidla opekani zmrznutého pečiva prístroj automaticky predlži čas pečenia, aby sa pečivo najskôr rozmrazilo a potom opiekli. Akonáhle chlieb povyskočí z prístroja, tak ho môžete vybrať. Prístroj sa automaticky vypne a kontrolka zhasne.
7. Akonáhle chcete rozpiecť už skôr opečené alebo starší pečivo, tak ho vložte do prístroja, zacvaknite nadol. Stlačte funkčné tlačidlo rozohriatie. Akonáhle je po krátkej chvíli chlieb teplý a rozpečené, tak sa automaticky vysunie z prístroja. Vy si ho môžete vybrať.

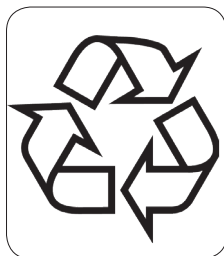
## ČISTENIE A ÚDRŽBA

- Pred čistením vypojte prístroj z el. siete
- Celý prístroj utrite vlhkou handričkou a potom dôkladne osušte. Nikdy nepoužívajte Drňa čističlá.
- Nikdy na čistenie vnútorného priestoru nepoužívajte ostré kovové predmety (vidličku atď ...) Mohlo by to poškodiť vykurovacie telesá.
- Pred čistením tácky na omrvinky nechajte prístroj celkom vychladnúť. Tácka vyťahnite, vysypte a utrite vlhkou handričkou. Pred opätovným vložením do hriankovača musí byť tácka dokonale suchý.

## OHĽAD NA ŽIVOTNÉ PROSTREDIE



Symbol na prístroji alebo na jeho obale znamená, že s týmto výrobkom nie je možné nakladať ako s domovým odpadom, ale musí byť odovzdaný na miestach určených na zber a likvidáciu elektrických a elektronických zariadení. Dodržaním tohto odporúčania chránite životné prostredie a zdravie spoluobčanov. Viac informácií o možnostiach likvidácie nebezpečného odpadu obdržíte na obecných alebo mestských úradoch, zberných dvoroch alebo v predajni, kde ste prístroj zakúpili.



Obalové materiály sú recyklovateľné, nakladajte s nimi podľa predpisov pre životné prostredie.

# DOMO Webshop

## BESTEL

de originele  
Domo-accessoires  
en -onderdelen  
online via:

## COMMANDEZ

d'authentiques  
accessoires et  
pièces Domo en  
ligne sur:

## BESTELLEN SIE

die Domo  
Original-Zubehör  
und -Ersatzteile  
online über:

## ORDER

the original  
Domo  
accessories and  
parts online at:

# webshop.domo-elektro.be



of scan hier:

ou scannez ici:

oder hier scannen:

or scan here:

