



Avertissement : Veuillez lire ce manuel d'instructions attentivement avant d'utiliser l'instrument et le conserver pour une utilisation future.



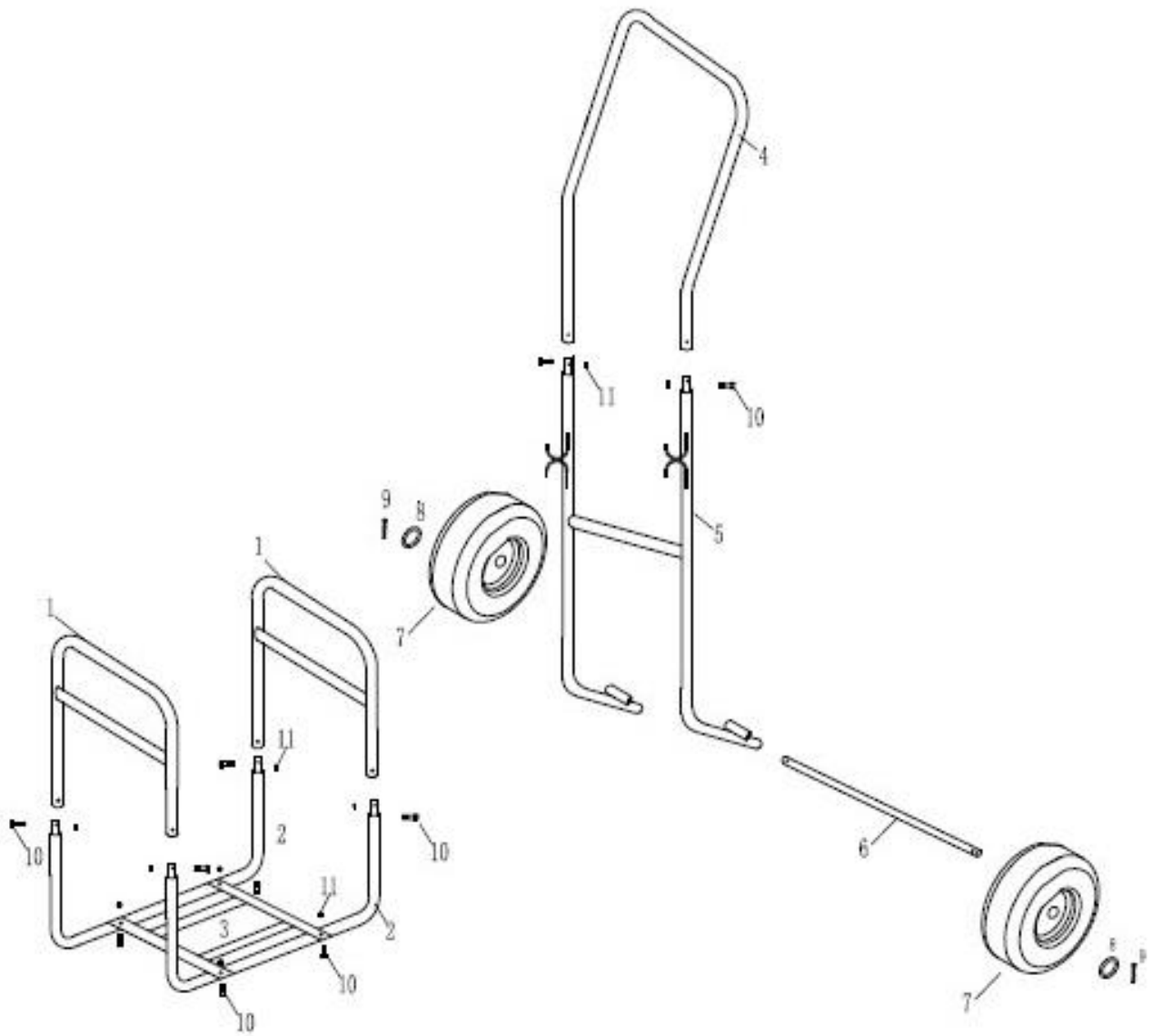
A. CONSIGNES DE SECURITE

- Cet appareil est destiné à un usage domestique uniquement. N'utilisez l'appareil que comme indiqué dans ce mode d'emploi.
- Ne pas surcharger
- Cet appareil n'est pas prévu pour être utilisé par des personnes (y compris des enfants) dont les capacités physiques, sensorielles ou mentales sont réduites, ou des personnes dénuées d'expérience ou de connaissance, sauf si elles ont pu bénéficier, par l'intermédiaire d'une personne responsable de leur sécurité, d'une surveillance ou d'instructions préalables concernant l'utilisation de cet appareil. Il convient de surveiller les enfants pour s'assurer qu'ils ne jouent pas avec l'appareil.

B. COMPOSITION DU COLIS

1	2	3	4	5	
2 pcs	2 pcs	1 pc	1 pc	1 pc	
6	7	8	9	10	11
1 pc	2 pcs	2 pcs	2 pcs	10 pcs	10 pcs

C. MONTAGE



D. CONSEIL D'ENTRETIEN

Ne pas utiliser de matériels abrasifs, nettoyez et rincez dans de l'eau savonneuse tiède, et séchez avec un tissu doux.

E. CARACTERISTIQUES TECHNIQUES

Matière : Métal et plastique

Capacité de charge maximale : 50kgs

2 IN 1 BRENNHOLZ WAGEN

DE



Hinweis: Die Gebrauchsanweisung vor dem Gebrauch des Geräts aufmerksam lesen und für spätere Einsicht aufbewahren.

A. SICHERHEITSHINWEISE

- Dieses Gerät ist nur zum Hausgebrauch bestimmt. Das Gerät nur gemäß den Angaben dieser Gebrauchsanweisung benutzen.
- Nicht überladen.
- Dieses Gerät darf nicht von Personen (einschließlich Kindern) mit eingeschränkten körperlichen, sensorischen oder geistigen Fähigkeiten oder unerfahrenen oder unkundigen Personen verwendet werden, es sei denn, sie werden von Personen, die für

ihre Sicherheit verantwortlich sind, überwacht oder haben von ihnen Anweisungen zur Verwendung dieses Geräts erhalten. Kinder sollten nicht ohne Aufsicht bleiben, um sicherzustellen, dass sie nicht mit dem Gerät spielen.

B. PAKET ZUSAMMENSETZUNG

Siehe Skizze B

C. MONTAGE

Siehe Skizze C

D. REINIGUNG UND PFLEGE

Zur Reinigung keine scheuernden Mittel verwenden. Mit warmem Seifenwasser abwischen, spülen und mit einem weichen Tuch trocknen.

E. TECHNISCHE Daten

Material: Metall und Kunststoff

Maximale Tragkraft: 50 kg



Waarschuwing: Lees deze handleiding aandachtig vooraleer het instrument te gebruiken en bewaar voor latere raadplegingen.

A. VEILIGHEIDSVOORSCHRIFTEN

- Dit apparaat is uitsluitend bestemd voor een huishoudelijk gebruik. Gebruik het apparaat alleen op de manier aangegeven in deze gebruiksaanwijzingen.
- Niet overbelasten
- Het apparaat is niet bedoeld voor gebruik door personen (met inbegrip van kinderen) met verlaagde fysieke, sensorische of mentale vermogens, of met gebrek aan ervaring en kennis, tenzij zij leiding of instructies hebben ontvangen betreffende het gebruik van het apparaat door middel van een persoon die voor hun veiligheid verantwoordelijk is. Kinderen moeten worden gecontroleerd om te garanderen dat zij niet met het apparaat spelen.

B. INHOUD VAN HET PAKKET

Zie de schets B

C. MONTAGE

Zie de schets C

D. ONDERHOUDSTIPS

Gebruik geen schurend materiaal, reinig en spoel met een lauw zeepsop en droog af met een zachte doek.

E. TECHNISCHE KENMERKEN

Materiaal: Metaal en plastic

Maximaal laadvermogen: 50 kg



Warning: Please read this instruction manual carefully before using the instrument and keep it for future use.

A. SAFETY INSTRUCTIONS

- The device is intended exclusively for private and not for commercial use. Only use this device as describe in this instruction manual.
- Do not overload
- This appliance is not intended for use by persons (including children) with reduced physical, sensory or mental capacities, or by persons lacking in experience or knowledge, unless they are supervised or instructed on the use of this apparatus by a person responsible for their safety. children should be supervised to ensure they do not play with this appliance.

B. CONTENT OF THE PARCEL

Refer to sketch B

C. HOW TO ASSEMBLE

Refer to sketch C

D. CARE AND MAINTENANCE

Clean the product only with a dry or slightly damp, lint-free cloth.
Do not use abrasive cleaners to clean the unit.

E. FEATURES

Material: metal and plastic
Maximum load capacity: 50kgs

Importé par / Importiert von / Geïmporteerd door / Imported by :
CAPTELEC, 59170 Croix - FRANCE



Carton et emballage papier à
trier / Kartons und
papierverpackung recyceln /
Verpakkingsmateriaal in karton
en papier te sorteren / Recycle
carton and paper packaging