

# LED Wandbild "Fensterblick" Art.-Nr. 45 125

## BEDIENUNGSANLEITUNG

Dieser Artikel ist zu Dekorationszwecken bestimmt und eignet sich nicht für den Gebrauch als Beleuchtung. Jede Benutzung im Freien ist untersagt. Aufgrund des Holzrahmens ist er von Feuer und Plätzen mit hohen Temperaturen fernzuhalten.

**DIES IST KEIN SPIELZEUG. AUSSER REICHWEITE VON KINDERN AUFHÄNGEN.**

### **Spezifikation:**

- Größe: 60 × 40 × 1,8 cm
- Nur zur Verwendung in geschlossenen Räumen
- Stromversorgung: 2 AA-Batterien 1,5 V (nicht im Lieferumfang enthalten)

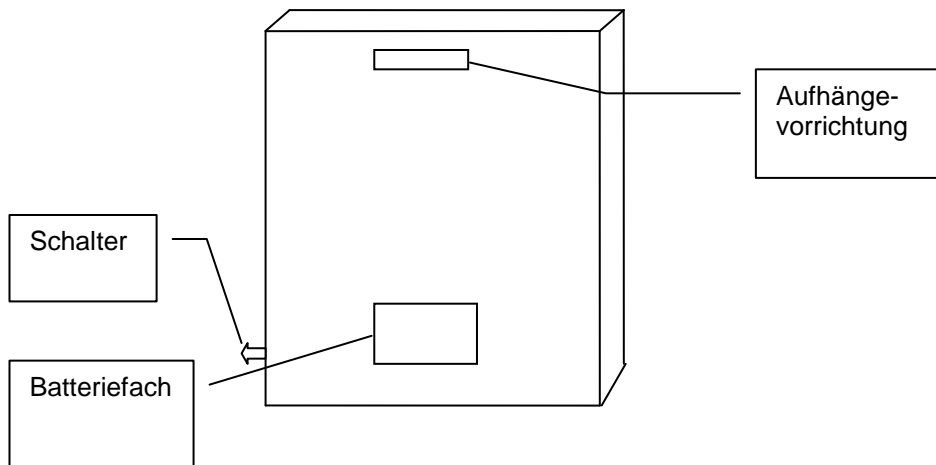
### **Einlegen oder Auswechseln der Batterien:**

- Schieben Sie den Schalter in die „OFF“-Position. Legen zwei Batterien vom Typ AA ein. Wir empfehlen Alkalibatterien für eine optimale Leistung.
- Schieben Sie den Schalter in die „ON“-Position, um die LED-Beleuchtung einzuschalten.

### **Hinweise zu den Batterien:**

- Verwenden Sie nicht gleichzeitig neue und alte Batterien.
- Mischen Sie nicht verschiedene Batterietypen.
- Vergewissern Sie sich, dass der Schalter auf der Position „OFF“ steht, wenn das Gerät nicht benutzt wird.
- Vergewissern Sie sich, dass die Batterien mit den richtigen Polausrichtungen eingelegt wurden (+/-).
- Achten Sie darauf, verbrauchte Batterien aus dem Gerät zu entnehmen.
- Schließen Sie die Kontakte nicht kurz.
- Gestatten Sie Kindern nicht, mit leeren oder verbrauchten Batterien zu hantieren.
- Achten Sie darauf, verbrauchte Batterien auf umweltgerechte Art zu entsorgen.

## Abbildung:



## ACHTUNG!!!

Die Rücksendung ist ausgeschlossen, wenn die Ware durch unsachgemäßen Gebrauch beschädigt worden ist.

## ENTSORGUNG:

Das Verpackungsmaterial ist wiederverwertbar. Entsorgen Sie die Verpackung umweltgerecht und führen Sie sie der Wertstoffsammlung zu.



Entsorgen Sie den Artikel und die Batterien umweltgerecht, wenn Sie sich von ihm trennen möchten. Das Gerät und die Batterien gehören nicht in den Hausmüll. Entsorgen Sie sie bei einem Recyclinghof für elektrische und elektronische Altgeräte. Nähere Informationen erhalten Sie bei Ihrer örtlichen Gemeindeverwaltung. Entfernen Sie zuvor die Batterien.

Eurotops Versand GmbH  
Elisabeth-Selbert-Straße 3  
40764 Langenfeld, Deutschland



Bei technischen Fragen wenden Sie sich bitte  
in Deutschland an die 0180. 530 63 63\* oder [info@eurotops.de](mailto:info@eurotops.de)  
in Österreich an die 0720 204 001 oder [info@eurotops.at](mailto:info@eurotops.at)  
in der Schweiz an die 071/27 4 68 06 oder [info@eurotops.ch](mailto:info@eurotops.ch)

Bei ggf. erforderlicher Rücksendung der Ware adressieren Sie diese bitte an die auf Ihrer Rechnung stehende Retourenadresse.

\*14 Cents/Min. aus dem deutschen Festnetz, aus dem deutschen Mobilfunknetz max. 42 Cents/Min.

© 25.10.2019

# Décoration murale LED " fenêtres "

## Réf. 45 125

### MODE D'EMPLOI

Cet article est destiné à des fins décoratives. Il n'est pas conçu pour l'utilisation comme éclairage. Toute utilisation à l'extérieur est défendue. En raison du cadre en bois, tenir le tableau éloigné du feu et des endroits à température élevée.

**CECI N'EST PAS UN JOUET. TENIR HORS DE LA PORTEE DES ENFANTS.**

#### **Spécifications:**

- Taille: 60 x 40 x 1,8cm
- Usage intérieur seulement
- Alimenté par 2 piles AA 1.5V (non comprises)

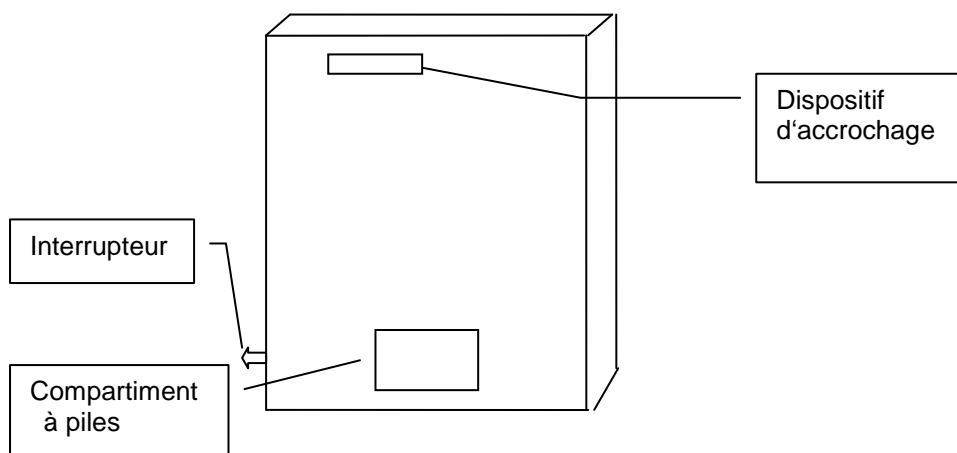
#### **Comment assembler ou remplacer les piles:**

- Mettre l'interrupteur a la position "ARRET". Insérer deux piles "AA". Les piles alcalines sont fortement recommandées pour une meilleure performance.
- Mettre l'interrupteur a la position "MARCHE", la lumière LED s'allumera.

#### **Consignes concernant les piles:**

- Ne pas mélanger des piles neuves et des piles usagées.
- Ne pas mélanger différents types de piles.
- S'assurer que l'interrupteur est positionné sur "OFF" lorsque l'appareil n'est pas utilisé.
- S'assurer que les piles sont installées correctement (polarités (+/-)).
- Toujours retirer des piles vides de l'appareil.
- Ne pas court-circuiter les contacts.
- Ne pas permettre aux enfants de manipuler des piles vides ou usagées.
- Se débarrasser des piles usagées d'une manière écologique.

**Figure:**



**VIKTIG !**

Le retour est exclu suite à des dommages dus à une mauvaise utilisation.

**COLLECTE ET TRAITEMENT :**

Le matériel d'emballage est réutilisable. Débarassez-vous de l'emballage de manière écologique et mettez-le à la collecte des matériaux recyclables.



Éliminez le produit et les piles d'une manière écologique si vous désirez vous en séparer. L'appareil et les piles ne doivent pas être jetés dans les déchets ménagers. Apportez-les à un centre de recyclage pour appareils électriques ou électroniques usagés. Votre administration locale vous donnera des informations supplémentaires. Enlevez d'abord les piles.

■  
Eurotops Versand GmbH  
Elisabeth-Selbert-Straße 3  
40764 Langenfeld, Allemagne



Pour des renseignements techniques veuillez contacter  
en France 0892. 700 470 \*\* ou [info@eurotops.fr](mailto:info@eurotops.fr)

Pour retourner un produit, veuillez utiliser l'adresse indiquée sur la facture.

\*\*0,34 €/min + surcoût éventuel d'un opérateur

# Led-artprint “vensterweergave”

Art.nr. 45 125

## GEBRUIKSAANWIJZING

Dit artikel is uitsluitend bestemd voor decoratieve doeleinden en niet geschikt om als verlichting te gebruiken. Uitsluitend voor gebruik binnenshuis. In verband met de houten lijst uit de buurt houden van vuur en plaatsen met een hoge temperatuur.

**HET IS GEEN SPEELGOED, BUITEN HET BEREIK VAN KINDEREN OPHANGEN.**

### **Specificatie:**

- Afmeting: 60 x 40 x 1,8cm
- Alleen voor gebruik binnenshuis
- Stroom van 2 x 1,5V AA-batterijen (niet inbegrepen)

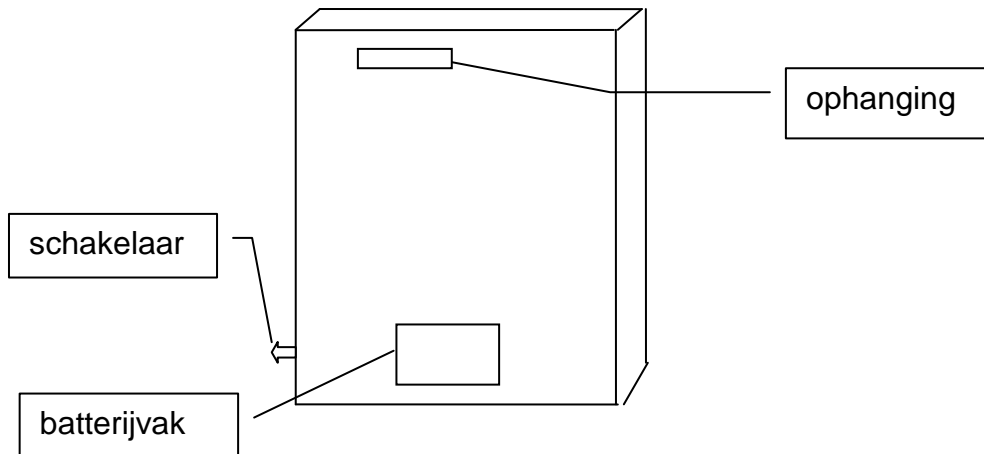
### **De batterijen plaatsen of vervangen:**

- Druk de schakelaar naar de positie "Off". Plaats twee AA-batterijen. Alkalinebatterijen worden sterk aanbevolen voor de beste prestaties.
- Druk de schakelaar naar de positie "ON", het led-licht gaat branden.

### **Tips voor batterijen:**

- Gebruik niet tegelijkertijd oude en nieuwe batterijen.
- Gebruik niet tegelijkertijd batterijen van een verschillend type.
- Controleer of de schakelaar op OFF“ staat, als het apparaat niet wordt gebruikt.
- Let bij het inleggen van de batterijen op de juiste polariteit (+/-).
- Lege batterijen uit het apparaat halen.
- Maak geen kortsluiting.
- Laat kinderen niet met lege batterijen hanteren.
- Lege batterijen milieuvriendelijk afvoeren.

## Afbeelding:



## ATTENTIE!!!

Ruilen of terugzenden is uitgesloten, indien de goederen door onkundig gebruik beschadigd zijn.

## AFVALVERWIJDERING:

De verpakking is recyclebaar. De verpakking daarom niet bij het huishoudelijk afval doen, maar milieuvriendelijk afvoeren.



Verwijder eerst de batterijen! Apparaat en batterijen, indien deze worden afgedankt, eveneens milieuvriendelijk afvoeren. Dus niet bij het huisvuil, maar naar een recyclingdepot voor gebruikte elektrische en elektronische apparaten. Informatie hierover is verkrijgbaar bij de gemeentelijke of bevoegde instanties voor de afvalverwijdering.

■■■■ Eurotops Versand GmbH  
Elisabeth-Selbert-Straße 3  
40764 Langenfeld, Duitsland

**EURO**  
*tops*

Voor technische informatie, kunt u bellen of mailen  
in Nederland tel.: 020262 1958 or [info@eurotops.nl](mailto:info@eurotops.nl)

Een eventuele teruggave van de producten dient te worden gericht aan het retouradres vermeld op uw factuur.

© 25.10.2019

# LED canvas print "window view"

Art. No. 45 125

## Instruction Manual

This unit is made for decoration purpose and not suitable to be regarded as a lighting source. Any outdoor use should be avoided. Keep it away from fire or high temperature places due to the wooden material frame.

**THIS IS NOT A TOY. KEEP OUT OF THE REACH OF CHILDREN.**

### **Specification:**

- Size: 60 x 40 x 1,8cm
- Indoor use only
- Power by 2 x 1.5V AA batteries (not included)

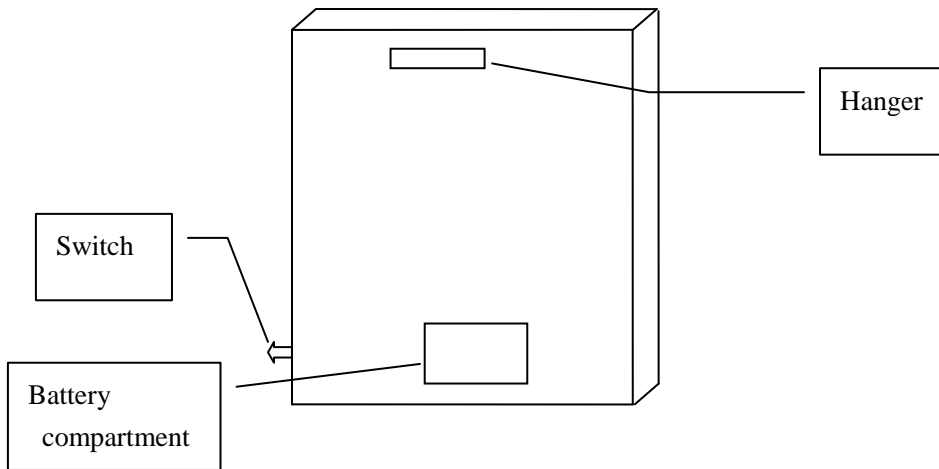
### **How to assemble or replace batteries:**

- Press Switch to "Off" position. Insert two "AA" batteries. Alkaline batteries are strongly recommended for the best performance.
- Press switch to "ON" position, the LED light is on.

### **Battery instructions:**

- Do not mix new and old batteries together.
- Do not mix different types of batteries.
- Ensure the switch is in the 'off' position when the product is not in use.
- Ensure the batteries are inserted using the correct polarity (+/-).
- Ensure exhausted batteries are removed from the product.
- Do not short circuit the supply terminals.
- Do not allow children to handle dead or exhausted batteries.
- Ensure that exhausted or dead batteries are disposed of in an environmentally correct manner.

## Diagram:



## ATTENTION!!!

The returns will be impossible if products were damaged because of incorrect use.

## DISPOSAL:

The packaging material is reusable. Dispose of the packaging in an environmentally friendly way by putting it in the appropriate recyclable waste collection containers.



Dispose of the product and the batteries in view of the environment if you want to separate. The device and the batteries must not be thrown in with domestic waste. Take them to a recycling center for used electrical and electronic devices. For more information you can consult your local government. Remove batteries first.

Eurotops Versand GmbH  
Elisabeth-Selbert-Straße 3  
40764 Langenfeld, Germany



If technical support is needed, please call ...

in Germany	0180 . 530 63 63* or <a href="mailto:info@eurotops.de">info@eurotops.de</a>
in Austria	0720 204 001 or <a href="mailto:info@eurotops.at">info@eurotops.at</a>
in Switzerland	071/27 4 68 06 or <a href="mailto:info@eurotops.ch">info@eurotops.ch</a>
in the Netherlands	020262 1958 or <a href="mailto:info@eurotops.nl">info@eurotops.nl</a>
in France	0892 . 700 470** or <a href="mailto:info@eurotops.fr">info@eurotops.fr</a>
in Belgium	070 663 665*** or <a href="mailto:info@eurotops.be">info@eurotops.be</a>

\* 14 Cents/minute via German landline, max. 42 cents/minute via mobile phone network

\*\*34 Cents/minute via French landline

A possible return of products should be addressed to the return address stated on your invoice.