



Avertissement : Veuillez lire ce manuel d'instructions attentivement avant d'utiliser l'instrument et le conserver pour une utilisation future.



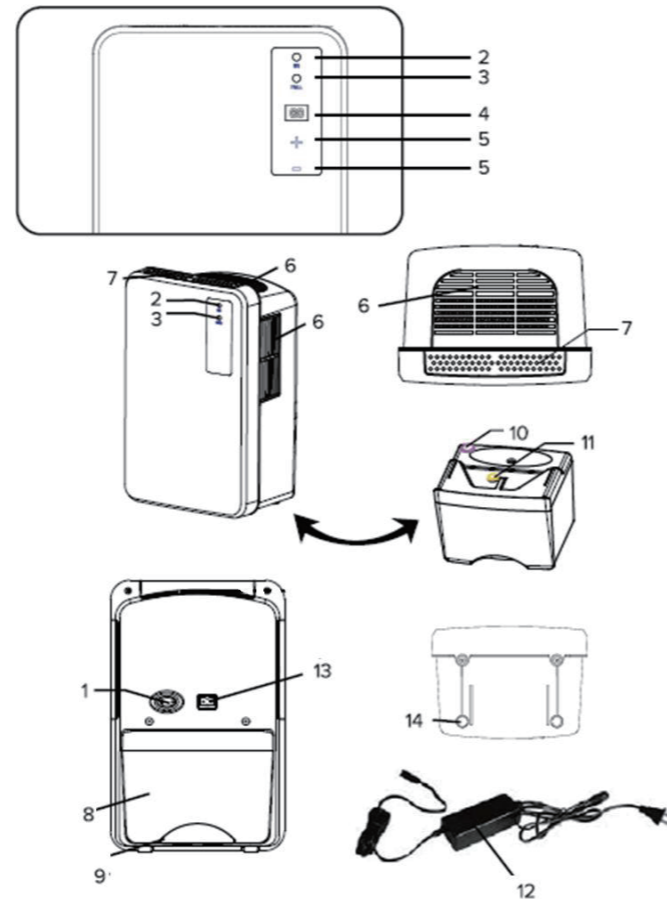
A. **CONSIGNES DE SECURITE**

1. Cet appareil est destiné à un usage domestique uniquement. N'utilisez l'appareil que comme indiqué dans ce mode d'emploi.
2. Avant de brancher l'appareil, assurez-vous que la tension électrique de votre domicile corresponde à celle indiquée sur la plaque signalétique de l'appareil.
3. Pour éviter tout choc électrique, n'immergez jamais le câble d'alimentation, la prise ou toute autre partie de l'appareil dans l'eau ou tout autre liquide.
4. Ne manipulez pas l'appareil ni la prise avec les mains mouillées.
5. Débranchez toujours votre appareil après chaque utilisation et laissez-le refroidir avant de le nettoyer, de le ranger ou de le déplacer.
6. Lorsque vous débranchez le câble, tirez-le toujours au niveau de la fiche, ne tirez pas sur le câble lui-même.
7. Lorsque vous utilisez l'appareil, déroulez toujours complètement le cordon d'alimentation de son logement afin d'éviter la surchauffe de l'appareil.
8. N'utilisez pas l'appareil si la prise ou le câble d'alimentation est endommagé, en cas de mauvais fonctionnement, s'il est tombé dans l'eau ou si vous l'avez laissé tomber.
9. Ne tentez jamais de réparer l'appareil par vous-même. Faites le toujours réparer par un centre de service après-vente ou un centre de réparation qualifié.
10. Le câble d'alimentation doit être contrôlé régulièrement afin d'éviter tout risque de dommages. Si le câble d'alimentation est endommagé, il doit être remplacé par un centre de réparation qualifié afin d'éviter tout danger.
11. N'utilisez pas l'appareil à l'extérieur.
12. Ne laissez pas pendre le cordon d'alimentation sur le rebord d'une table ou d'un plan de travail, et évitez qu'il n'entre en contact avec des surfaces chaudes.
13. Gardez l'appareil à l'écart des sources de chaleurs comme les radiateurs, afin d'éviter la déformation des parties en plastique.
14. N'utilisez pas de produits nettoyants abrasifs pour nettoyer l'appareil.
15. Cet appareil n'est pas destiné à être mis en fonctionnement au moyen d'une minuterie extérieure ou par un système de commande à distance séparé.

B. **PRESENTATION**

Cet appareil est conçu pour éliminer les excès d'humidité des petites pièces telles que les bureaux, les sanitaires ou les salles de bain. Il fonctionne par refroidissement thermoélectrique, qui utilise ce que l'on appelle l'effet Peltier consistant en un phénomène physique de déplacement de chaleur en présence d'un courant électrique pour créer un flux de chaleur entre la jonction de deux types différents de matériaux. N'utilisant pas de compresseur ni de pièce mobile, l'appareil aspire doucement l'humidité de l'air ambiant, éliminant ainsi l'humidité de la pièce.

1. Interrupteur MARCHE/ARRET
2. Voyant lumineux de fonctionnement
3. Voyant lumineux « réservoir plein »
4. Taux d'humidité actuel
5. Boutons +/- de réglage du taux d'humidité
6. Grille d'entrée de l'air
7. Grille de sortie de l'air
8. Réservoir d'eau amovible
9. Poignée du réservoir d'eau
10. Bouchon du réservoir d'eau
11. Flotteur
12. Adaptateur secteur
13. Prise de branchement de l'adaptateur secteur
14. Patins antidérapants



C. UTILISATION

Garder toujours l'appareil à la verticale pendant son utilisation
Assurez-vous que les grilles d'aération de l'appareil ne sont pas obstruées et au besoin, nettoyez-les.

- Pour éliminer l'excès d'humidité des petites pièces, placez le déshumidificateur dans la zone souhaitée (max 20m²).
- Insérez la plus petite extrémité de l'adaptateur (12) dans la prise de branchement (13).
- Connectez l'autre extrémité à la prise murale.
- Basculez l'interrupteur Marche/Arrêt (1) en position MARCHE.
- Attendez quelques secondes jusqu'à ce que l'affichage du niveau d'humidité (4) indique le niveau d'humidité actuel
- Utilisez les boutons +/- pour sélectionner le niveau d'humidité souhaité (de 20% à 80% par paliers de 5%)

Le taux d'humidité désiré par défaut est réglé sur 50%.

L'affichage clignotera dix fois pour indiquer que la valeur est bien enregistrée, puis affichera l'humidité actuelle.

Lorsque le niveau d'humidité ambiant diminue de plus de 5% sous le niveau défini, le déshumidificateur s'éteint automatiquement.

- Pour éteindre l'appareil à tout moment, placez d'abord le Marche/Arrêt (1) en position ARRET, puis débranchez l'adaptateur secteur (12).

Vider le réservoir d'eau

Lorsque le réservoir d'eau est plein, le voyant lumineux de « réservoir plein » (3) s'allume en jaune et le déshumidificateur cesse de fonctionner.

Avant de retirer le réservoir d'eau, placez l'interrupteur Marche/Arrêt (1) en position ARRET.

Tirez doucement sur le réservoir d'eau à l'aide de la poignée d'extraction du réservoir (9) et dégoupillez le bouchon du réservoir (10).

Videz le réservoir.

Réinsérez le bouchon et faites glisser le réservoir dans l'appareil jusqu'à ce que vous entendiez un « clic ».

L'appareil est à nouveau prêt à être utilisé.

D. CONSEIL D'ENTRETIEN

Eteignez l'appareil et débranchez le cordon d'alimentation avant le nettoyage.

Utilisez un chiffon doux pour nettoyer la surface du produit ou utilisez une brosse à poils doux pour essuyer les grilles d'entrée d'air.

N'utilisez pas de produits nettoyants abrasifs pour nettoyer l'appareil.

E. CARACTERISTIQUES TECHNIQUES

Alimentation: adaptateur 12V 5a inclus

Consommation: 60W

Surface couverte : Environ 20m²

Réservoir : 1.5L

Mise au rebut de l'appareil :



La directive Européenne 2012/19/EC sur les déchets des Equipements électriques et Electroniques (DEEE), exige que les appareils ménagers usagés ne soient pas jetés dans le flux normal des déchets municipaux. Les appareils usagés doivent être collectés séparément afin d'optimiser le taux de récupération et le recyclage des matériaux qui les composent et réduire l'impact sur la santé humaine et l'environnement.

Cet appareil n'est pas prévu pour être utilisé par des personnes (y compris des enfants) dont les capacités physiques, sensorielles ou mentales sont réduites, ou des personnes dénuées d'expérience ou de connaissance, sauf si elles ont pu bénéficier, par l'intermédiaire d'une personne responsable de leur sécurité, d'une surveillance ou d'instructions préalables concernant l'utilisation de cet appareil. Il convient de surveiller les enfants pour s'assurer qu'ils ne jouent pas avec l'appareil.



Hinweis: Die Gebrauchsanweisung vor dem Gebrauch des Geräts aufmerksam lesen und für spätere Einsicht aufbewahren.



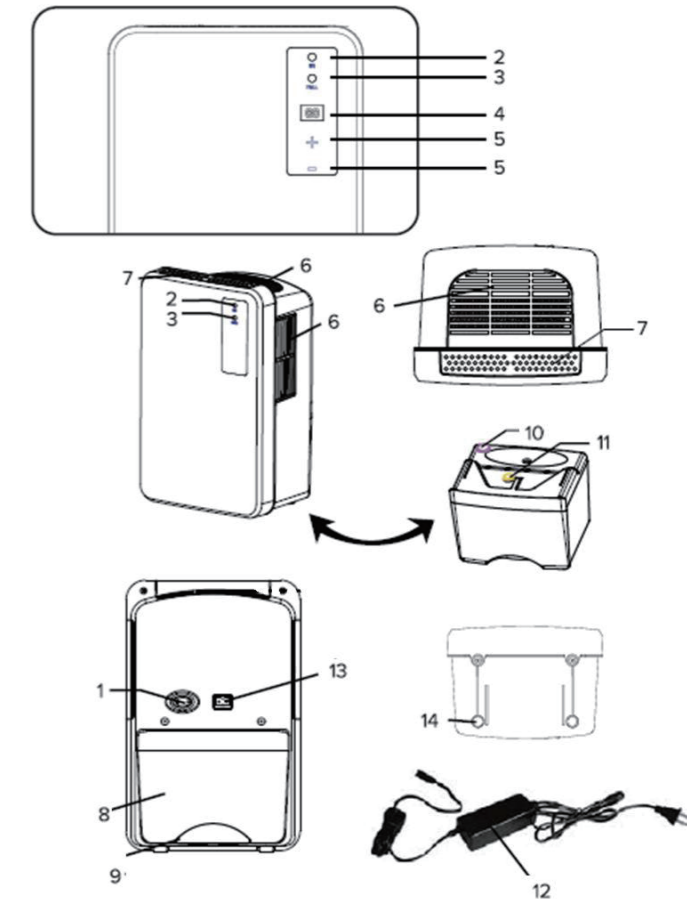
A. SICHERHEITSHINWEISE

1. Dieses Gerät ist nur zum Hausgebrauch bestimmt. Das Gerät nur gemäß den Angaben dieser Gebrauchsanweisung benutzen.
2. Um einen elektrischen Schlag zu vermeiden, weder das Netzkabel noch den Stecker oder einen anderen Teil des Geräts in Wasser oder Flüssigkeiten tauchen.
3. Um einen elektrischen Schlag zu vermeiden, noch das Netzkabel oder den Stecker oder einem anderen Teil der Vorrichtung in Wasser oder Flüssigkeiten tauchen.
4. Weder das Gerät noch den Stecker mit feuchten Händen handhaben.
5. Das Gerät nach jedem Gebrauch vom Stromnetz trennen und es vor dem Reinigen, Verstellen bzw. Wegräumen abkühlen lassen.
6. Den Stecker nicht am Netzkabel aus der Steckdose zu ziehen. Hierfür am Stecker ziehen.
7. Beim Gebrauch des Geräts das Netzkabel immer voll ausrollen, um Überhitzung des Geräts zu vermeiden.
8. Wenn der Stecker oder das Netzkabel beschädigt sind, wenn das Gerät schlecht funktioniert, wenn es in Wasser getaucht wurde oder abgestürzt ist, das Gerät nicht benutzen.
9. Nicht versuchen, das Gerät selbst zu reparieren. Es muss von einer Kundendienststelle oder einer qualifizierten Reparaturstelle repariert werden.
10. Das Netzkabel muss regelmäßig kontrolliert werden, um Beschädigungsrisiken zu vermeiden. Wenn das Netzkabel beschädigt ist, muss es von einer qualifizierten Reparaturstelle ausgetauscht werden, um Gefahren zu vermeiden.
11. Das Gerät nicht im Freien benutzen.
12. Das Netzkabel nicht über den Rand der Arbeitsfläche hängen lassen und darauf achten, dass es nicht mit einer heißen Oberfläche in Berührung kommt.
13. Das Gerät nicht in der Nähe von Wärmequellen aufstellen bzw. benutzen, z. B. Heizkörper, um Verformungen der Kunststoffteile zu vermeiden.
14. Keine Scheuermittel zur Reinigung des Geräts verwenden.
15. Dieses Gerät ist nicht dazu bestimmt, mithilfe eines externen Zeitschalters oder einer Fernsteuerung ein- bzw. ausgeschaltet zu werden.

B. VORSTELLUNG

Dieses Gerät ist dazu bestimmt übermäßige Feuchtigkeit in kleinen Räumen wie Büros, Sanitäranlagen oder Badezimmern zu senken. Es funktioniert durch elektrothermische Abkühlung, welche auf dem Peltier-Effekt beruht. Das Gerät verwendet weder einen Kompressor noch ein mobiles Teil sondern saugt langsam die ambiente Luftfeuchtigkeit auf und senkt somit die Feuchtigkeit im Raum.

1. Ein-/Ausmacher
2. Funktions-Kontrollleuchte
3. Kontrollleuchte "Behälter voll"
4. Aktueller Feuchtigkeitswert
5. Einstellknopf +/- des Feuchtigkeitswerts
6. Gitter Lufteingang
7. Gitter Luftausgang
8. Abnehmbarer Wasserbehälter
9. Griff Wasserbehälter
10. Deckel Wasserbehälter
11. Schwimmer (Füllanzeige Behälter)
12. Netzadapter
13. Anschluss für Netzadapter
14. Gleitstopper



C. GEBRAUCH

Das Gerät beim Gebrauch immer senkrecht stellen.

Sich versichern, dass die Gitter nicht verschmutzt bzw. verstopft sind. Wenn notwendig reinigen.

- Um übermäßige Feuchtigkeit in kleinen Räumen zu senken, den Luftentfeuchter in der gewünschten Zone aufstellen (maximal 20 m²).
- Das kleinere Ende des Adapters ⑫ in den Anschluss ⑬ stecken.
- Das andere Ende in den Wandstecker stecken.
- Den Ein-/Ausmacher ① auf EIN stellen.
- Einige Sekunden warten, bis der aktuelle Feuchtigkeitswert ④ angezeigt wird.
- Mit den Tasten +/- die gewünschte Luftfeuchtigkeit wählen (von 20% bis 80% in Schritten von 5%).

Der voreingestellte Feuchtigkeitswert beträgt 50 %.

Die Anzeige blinkt, um anzuzeigen, dass der Wert gespeichert ist und zeigt dann die aktuelle Feuchtigkeit an.

Wenn die Umgebungsfeuchtigkeit sich um mehr als 5 % unter das gewählte Niveau verringert, schaltet sich das Gerät automatisch aus.

- Das Gerät kann jederzeit ausgeschaltet werden, indem der Schalter Ein/Aus ① zuerst auf AUS gestellt wird und dann der Adapter ⑫ vom Stromnetz getrennt wird.

Wasserbehälter leeren

Wenn der Behälter voll ist, schaltet die Lampe „Wasserbehälter voll“ ③ sich gelb ein und der Luftentfeuchter schaltet sich aus.

Bevor der Wasserbehälter abgenommen wird, den Ein-/Ausmacher ① auf AUS stellen.

Den Behälter mithilfe des Griffs ⑨ vorsichtig abnehmen und den Deckel des Wasserbehälters ⑩ entsichern.

Den Behälter leeren.

Den Deckel wieder aufsetzen und den Behälter einsetzen, bis ein „Klick“ ertönt.

Das Gerät kann erneut verwendet werden.

D. REINIGUNG

Vor dem Reinigen das Gerät ausschalten und vom Stromnetz trennen.

D 3500 / MD858

Die Oberfläche mit einem weichen Tuch abreiben und die Eingangsgitter mit einer weichen Bürste reinigen.

Keine scheuernden Mittel verwenden.

E. TECHNISCHE EIGENSCHAFTEN

Versorgung: Adapter 12V 5A enthalten

Verbrauch: 60W

Abgedeckte Fläche: ca. 20m²

Behälter: 1,5 l



Entsorgung des Geräts

Die europäische Richtlinie 2012/19/EC über Elektro- und Elektronik-Altgeräte bestimmt, dass diese nicht im Hausmüll entsorgt werden dürfen. Die gebrauchten Geräte müssen über eine separate Sammlung entsorgt werden, um den Wiedergebrauch der verschiedenen Komponenten zu erhöhen, und die Gesundheit und die Umwelt zu schützen.

Dieses Gerät darf nicht von Personen (einschließlich Kindern) mit eingeschränkten körperlichen, sensorischen oder geistigen Fähigkeiten oder unerfahrenen oder unkundigen Personen verwendet werden, es sei denn, sie werden von Personen, die für ihre Sicherheit verantwortlich sind, überwacht oder haben von ihnen Anweisungen zur Verwendung dieses Geräts erhalten. Kinder sollten nicht ohne Aufsicht bleiben, um sicherzustellen, dass sie nicht mit dem Gerät spielen.

D 3500 / MD858

INTELLIGENTE ONTVOCHTIGER

NL



Waarschuwing: Lees deze handleiding aandachtig vooraleer het apparaat te gebruiken en bewaar voor latere raadplegingen.



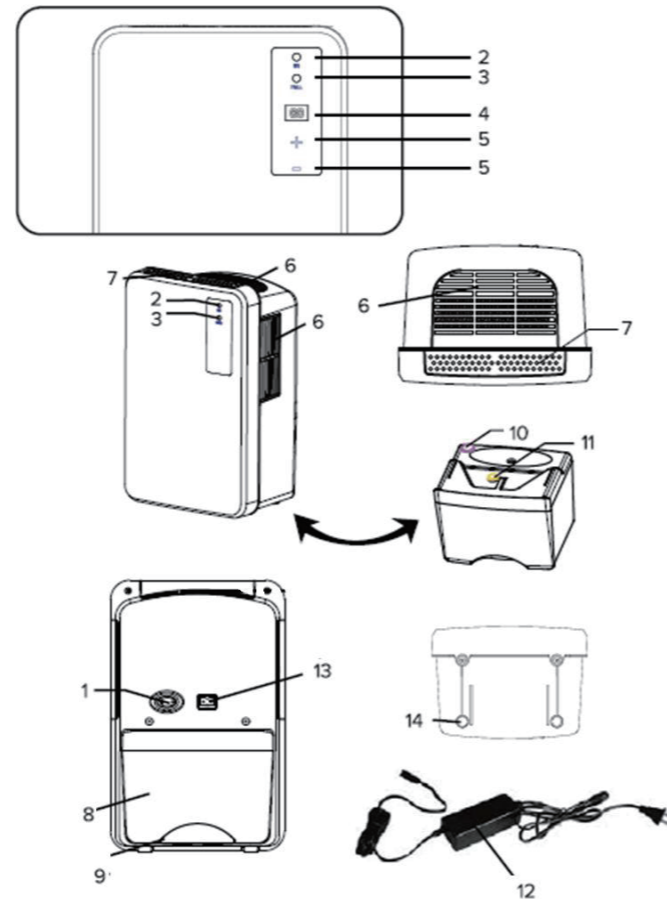
A. VEILIGHEIDSVOORSCHRIFTEN

1. Dit apparaat is uitsluitend bestemd voor een huishoudelijk gebruik. Gebruik het apparaat alleen op de manier aangegeven in deze gebruiksaanwijzingen.
2. Vooraleer het apparaat aan te sluiten, zorg ervoor dat de elektrische spanning van uw woning overeenkomt met die aangegeven op het kenplaatje van het apparaat.
3. Om elektrische schokken te voorkomen, mogen de voedingskabel, de stekker of een ander deel van de inrichting nooit ondergedompeld worden in water of een andere vloeistof.
4. Raak de stekker of het apparaat niet aan wanneer u natte handen hebt.
5. Trek de stekker altijd uit het stopcontact na elk gebruik en laat het apparaat afkoelen vooraleer te reinigen, op te bergen of te verplaatsen.
6. Wanneer u de stekker uit het stopcontact trekt, moet u altijd de stekker vasthouden en niet aan de kabel zelf trekken.
7. Wanneer u het apparaat gebruikt, moet u de voedingskabel volledig afrollen om te voorkomen dat het apparaat oververhit raakt.
8. Gebruik het apparaat niet als de stekker of de voedingskabel beschadigd zijn, bij een storing of indien het apparaat in het water terecht gekomen of gevallen is.
9. Probeer het apparaat nooit zelf te repareren maar breng het naar een servicecentrum of een gekwalificeerd reparateur.
10. De voedingskabel moet regelmatig gecontroleerd worden om schade uit te sluiten. Is de kabel beschadigd, dan moet hij vervangen worden door een gekwalificeerd reparateur, om gevaarlijke situaties te voorkomen.
11. Gebruik het apparaat niet buiten.
12. Laat de voedingskabel niet van de rand van een tafel of werkblad hangen en vermijd contact met warme oppervlakken.
13. Hou het apparaat uit de buurt van warmtebronnen zoals radiators, om te voorkomen dat de delen in plastic gaan vervormen.
14. Gebruik geen schurende reinigingsproducten om het apparaat schoon te maken.
15. Dit apparaat is niet bestemd om ingeschakeld te worden met een externe timer of een afstandsbediening.

B. PRESENTATIE

Dit apparaat is bestemd voor het elimineren van overtollig vocht in kleine ruimten zoals kantoren, toiletten of badkamers. Het werkt door thermo-elektrische koeling die het zogenaamde Peltier-effect benut. Dit effect is een fysisch verschijnsel waarbij de warmte wordt verplaatst in aanwezigheid van een elektrische stroom, om een warmtestroom te creëren tussen de verbinding van twee verschillende materiaaltypes. Omdat hier geen compressor of mobiel element bij komt kijken, zuigt het apparaat het vocht uit de omgevingslucht zacht op, zodat het vertrek droog blijft.

1. Knop START/STOP
2. Lampje werking
3. Lampje « reservoir vol »
4. Huidig vochtgehalte
5. Knoppen +/- regeling vochtgehalte
6. Rooster luchtinlaat
7. Rooster luchtuitlaat
8. Uitneembaar waterreservoir
9. Handgreep van het waterreservoir
10. Dop van het waterreservoir
11. Vlotter
12. Netadapter
13. Aansluiting netadapter
14. Antislipvoeten



C. GEBRUIK

Tijdens het gebruik moet het apparaat altijd verticaal gehouden worden. Zorg ervoor dat de ventilatieroosters van het apparaat niet afgedekt zijn. Maak ze eventueel schoon als ze verstopt zijn.

- Om overtollig vocht te verwijderen uit kleine vertrekken, plaats de ontvochtiger in de gewenste zone (max. 20m²).
- Steek het kleinste uiteinde van de adapter (12) in de aansluiting (13).
- Sluit het andere uiteinde aan op het stopcontact in de muur.
- Zet de knop Start/Stop (1) in de stand START.
- Wacht enkele seconden tot de weergave van het vochtgehalte (4) het huidige niveau aangeeft
- Gebruik de knoppen +/- om het gewenste vochniveau te selecteren (van 20% tot 80% met stappen van 5%)

Het gewenste vochtgehalte is default afgesteld op 50%.

De weergave knippert om aan te geven dat de waarde goed geregistreerd is. Vervolgens is het huidige vochtgehalte te zien. Wanneer het vochtgehalte in de omgeving meer dan 5% onder het gedefinieerde peil zakt, zal de ontvochtiger automatisch uitgaan.

- Om het apparaat op elk moment uit te zetten, zet eerst de knop Start/Stop (1) in de stand STOP en koppel dan de netadapter (12) los.

Het waterreservoir leegmaken

Wanneer het waterreservoir vol is, licht het lampje « reservoir vol » (3) geel op en stopt de ontvochtiger met werken.

Vooraleer het waterreservoir te verwijderen, zet de knop Start/Stop (1) in de stand STOP.

Trek voorzichtig aan het waterreservoir met behulp van de handgreep (9) en verwijder de dop (10).

Maak het reservoir leeg.

Plaats de dop terug en schuif het reservoir in het apparaat tot u een « klik » hoort.

Het apparaat is nu gebruiksklaar.

D. ONDERHOUDSTIP

Zet het apparaat uit en koppel het voedingssnoer los vooraleer te reinigen.

Gebruik een zachte doek om het oppervlak van het product schoon te maken of gebruik een borstel met zachte haren om de ventilatieroosters te reinigen.

Gebruik geen schurende reinigingsproducten om het apparaat schoon te maken.


E. TECHNISCHE KENMERKEN

Voeding: netadapter 12V 5a inbegrepen

Verbruik: 60W

Gedekte oppervlakte: Ongeveer 20m²

Reservoir: 1,5L

Verwijdering van het apparaat 

Europese richtlijn 2012/19/EG inzake Afgedankte elektrische en elektronische apparatuur (WEEE), vereist dat oude huishoudelijke elektrische apparaten niet worden geworpen in de normale stroom van huishoudelijk afval. Oude apparaten moeten apart worden ingezameld met het oog op de terugwinning en recycling van gebruikte materialen te optimaliseren en de impact op de menselijke gezondheid en het milieu.

Het apparaat is niet bedoeld voor gebruik door personen (met inbegrip van kinderen) met verlaagde fysieke, sensorische of mentale vermogens, of met gebrek aan ervaring en kennis, tenzij zij leiding of instructies hebben ontvangen betreffende het gebruik van het apparaat door middel van een persoon die voor hun veiligheid verantwoordelijk is. Kinderen moeten worden gecontroleerd om te garanderen dat zij niet met het apparaat spelen.



Warning: Please read this instruction manual carefully before using the instrument and keep it for future use.



A. SAFETY INSTRUCTIONS

1. The device is intended exclusively for private and not for commercial use. Only use this device as describe in this instruction manual.
2. Before to use, make sure that the supply voltage corresponds with the voltage marked on the rating label.
3. Do not place any part of this appliance in water or any other liquid.
4. Do not handle the unit or plug with wet hands.
5. Unplug from the power outlet after use and allow the appliance to cool down completely before to clean it or to move it.
6. When disconnecting the cable, always pull at the plug; do not pull on the cable itself.
7. When using the device, always pull the power cord completely from its housing to prevent overheating.
8. If the cord is damaged, it must be replaced by the manufacturer or its service agent or a similarly qualified person in order to avoid an electric shock.
9. Never try to repair it by yourself. It must be repaired by the manufacturer or its service agent or a similarly qualified person in order to avoid an electric shock.
10. The power cable must be checked regularly to avoid damage. If the power cable is damaged it must be replaced by a qualified service center to avoid any danger.
11. Do not use outdoors.
12. Do not let the power cord on the edge of a table or work surface, and prevent it comes into contact with hot surfaces.
13. Keep it away from heat sources such as radiators, to avoid deformation of plastic parts.
14. Do not use coarse or abrasive sponges/cloths or steel wool to clean the appliance.
15. This unit is not designed to be operated by means of an external timer or a separate remote control system.

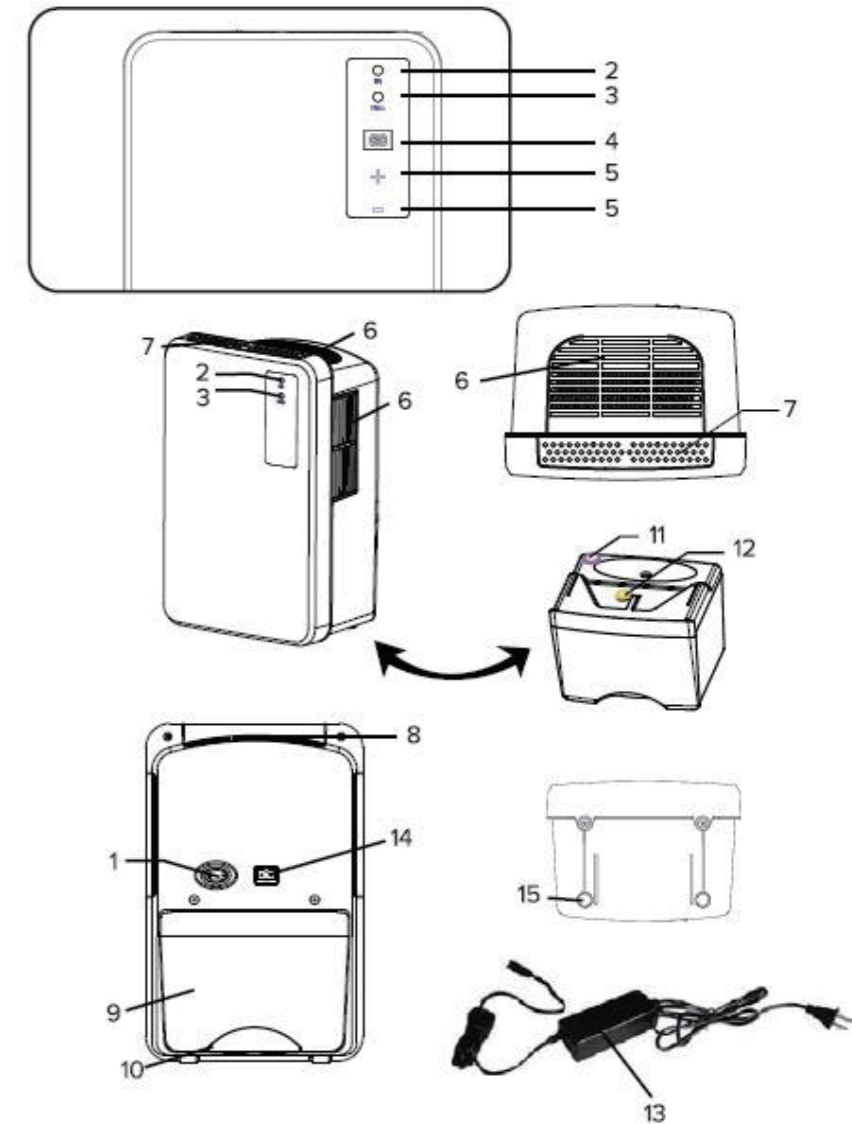
B. INTRODUCTION

This device is intended for use in the removal of excess moisture from small rooms such as studies, walk-in closets and bathrooms.

it works by way of thermoelectric cooling, which uses what's known as the Peltier effect to create a heat flux between the junction of two different types of materials. Using no compressor or moving part, the device quietly pulls moisture from the air around it, removing muskiness and dampness from the room.

Parts & Controls

1. On/Off Switch
2. Green "On" LED
3. Yellow "Full" LED
4. RH Level Display
5. RH Up/Down Buttons
6. Air Inlet Grill
7. Dry Air Outlet Grill
8. Carrying "Handle" Opening
9. Removable Water Tank
10. Tank Pull-Out "Handle"
11. Water Displacement Hole w/Plug
12. Hydraulic Cut-Off
13. AC/DC Power Adapter
14. DC Power Socket
15. Rubberized Stability Feet



C. HOW TO USE IT

**Keep unit upright position whenever in use.
Ensure that inlet and outlet grilles are unobstructed.**

To remove excess moisture from small rooms, place the dehumidifier in preferred area (max 20m²).

Insert smaller end of AC/DC power adaptor (13) into DC power socket (14).

Connect other end to wall socket.

Toggle On/Off switch (1) to ON position.

Wait a few seconds until the humidity level display reads current humidity level.

Set your desired relative humidity level by pressing up/down button (from 20% to 80%).

Display will flash then revert to showing current environment humidity.

When the relative humidity levels decrease below your set level by a value of 5%, the machine automatically turns off. By defaults, the unit is set to 50%.

To turn unit off at any time, toggle On/Off switch (1) to OFF position first, then unplug ACDC power adaptor (13)

Emptying water tank

This dehumidifier will automatically turn off once water tank is full.

The yellow "full" LED will turn on.

Before removing water tank, toggle On/Off switch to OFF position.

Gently pull out the water tank using the tank pull-out handle.

Pour collected water out from tank.

Reinsert plug and slide tank back into device until it clicks.

Device is now ready for use again.

D. CARE AND MAINTENANCE

Always turn the device OFF and disconnect power cord before cleaning.

Use a piece of soft cloth to clean product surface or use soft-bristled brush to wip off air inlet grills

Do not use abrasive cleaners to clean the unit.

E. FEATURES

Power supply: 12V 5A

Consumption: 60W

Covered area: About 20m²

Water tank: 1.5L



The European directive 2012/19/EC about electronic and electric waste, requires that you can't throw away defective domestic appliance with common waste. Used device has to be collect separately to optimize the recuperation rate and the recycling of the materials to reduce the impact on the health and the environment.

This appliance is not intended for use by persons (including children) with reduced physical, sensory or mental capacities, or by persons lacking in experience or knowledge, unless they are supervised or instructed on the use of this apparatus by a person responsible for their safety. Children should be supervised to ensure they do not play with this appliance.



Disclaimer: Vennligst les denne bruksanvisningen nøye før du bruker apparatet, og oppbevar den for fremtidig bruk.

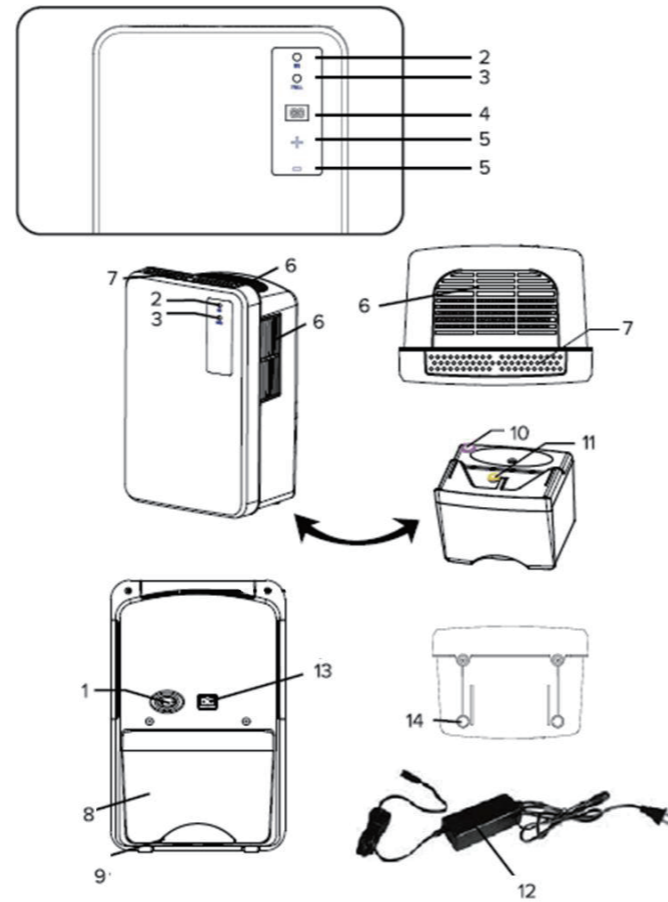
**A. FORHOLDSREGLER A. SIKKERHETS**

1. Denne enheten er kun beregnet til hjemmebruk. Bruk bare enheten som beskrevet i denne håndboken.
2. Før du kobler apparatet, må du kontrollere at den elektriske spenningen i hjemmet ditt samsvarer med det som er angitt på apparatets merkeskilt.
3. For å unngå elektrisk støt, må du aldri sette strømkabelen, kontakten eller annen del av enheten i vann eller annen væske.
4. Ikke bruk apparatet eller støpselet med våte hender.
5. Trekk alltid ut støpselet ditt etter hver bruk og la det avkjøles før du rengjør, lagrer eller flytter.
6. Når du kobler fra kabelen, må du alltid trekke den i kontakten, ikke trekke på selve kabelen.
7. Når du bruker enheten, må du alltid trekke strømledningen helt ut av sporet for å forhindre at enheten overopphetes.
8. Ikke bruk apparatet hvis støpselet eller strømkabelen er skadet, hvis det ikke fungerer som det skal, hvis det har gått ned i vannet eller hvis du har tapt det.
9. Forsøk aldri å reparere enheten selv. Alltid ha det betjent av et kvalifisert service senter eller servicesenter.
10. Strømkabelen bør kontrolleres regelmessig for å unngå fare for skade. Hvis strømkabelen er skadet, må den byttes ut av et kvalifisert serviceverksted for å unngå fare.
11. Ikke bruk apparatet utendørs.
12. Ikke la strømkabelen henge over kanten på en bord eller benkeplate, og ikke la den komme i kontakt med varme overflater.
13. Hold enheten vekk fra varmekilder som radiatorer, for å forhindre deformering av plastdeler.
14. Ikke bruk slipemidler for å rengjøre enheten.
15. Dette apparatet er ikke ment å bli betjent ved hjelp av en ekstern tidtaker eller et separat fjernstyringssystem.

B. PRESENTASJON

Denne enheten er designet for å fjerne overflødig fuktighet fra små rom som kontorer, vaskerom eller bad. Den fungerer ved termoelektrisk kjøling, som bruker den såkalte Peltier-effekten som består av et fysisk fenomen av varmeforskyvning i nærvær av en elektrisk strøm for å skape en varmestrøm mellom krysset mellom to forskjellige typer materialer. Når du ikke bruker en kompressor eller bevegelige deler, trekker enheten forsiktig fuktighet fra omgivende luft, noe som eliminerer fuktighet fra rommet.

1. PÅ / AV-bryter
2. Driftslampe
3. "Full tank" -indikatorlampe
4. Gjeldende fuktighetsnivå
5. +/- knappene for å justere fuktighetsnivået
6. Luftinntaksgitter
7. Luftutløpsgitter
8. Avtakbar vanntank
9. Håndtak av vanntanken
10. Vanntanklokk
11. Flottør
- (full tank detektor)
12. Nettadapter
13. Nettadapterkontaktkontakt
14. Glidelåser



C. BRUK

C. Bruk

Hold alltid enheten oppreist under bruk
Pass på at luftventilene til enheten ikke er blokkert, og rengjør dem om nødvendig.

- For å fjerne overflødig fuktighet fra små rom, plasser avfukteren i ønsket område (maks 20m2).
 - Sett inn den lille enden av adapteren ⑫ i kontakten ⑬.
 - Koble den andre enden til stikkontakten.
 - Slå på / av-bryteren 1 til PÅ-stillingen.
 - ___ Vent noen få sekunder til fuktighetsnivådisplayet ④ indikerer det aktuelle fuktighetsnivået
 - Bruk +/- knappene til å velge ønsket fuktighetsnivå (fra 20% til 80% i trinn på 5%)
- Standard fuktighetsnivå er satt til 50%.
- Displayet blinker ti ganger for å indikere at verdien er lagret, og deretter viser den aktuelle fuktigheten.
- Når luftfuktighetsnivået faller med mer enn 5% under innstilt nivå, slås avfukteren av automatisk.
- For å slå av enheten når som helst, må du først slå av / på ① i OFF-posisjonen, og trekk deretter ut strømadapteren ⑫.

Tøm vanntanken

Når vanntanken er full vil indikatorlampen "full tank" ③ bli gul og avfukteren vil slutte å fungere.
Før du fjerner vanntanken, må du sette på / av-bryteren ① til OFF-posisjonen.
Trekk forsiktig på vanntanken ved hjelp av tankuttrekkshåndtaket ⑨ og ta av tankdekslet ⑩.
Tøm tanken.
Sett på plass hetten og skyv reservoaret inn i enheten til du hører et "klikk".
Enheden er klar til bruk på nytt.

D. STELL OG VEDLIKEHOLD

Slå av strømmen og trekk ut strømledningen før du rengjør.

Bruk en myk klut til å rengjøre overflaten av produktet, eller bruk en myk børste for å tørke luftinntakgallene.
Ikke bruk slipemidler for å rengjøre enheten.

E. TEKNISKE DETALJER

Strømforsyning: 12V 5a adapter inkludert

Forbruk: 60W

Dekket område: Ca 20m²

Tank: 1,5L

Avhending av enheten:

EU-direktiv 2012/19 / EF om avfall fra elektrisk og elektronisk utstyr (WEEE), krever at gamle apparater ikke blir kastet inn i normal husholdningsavfall. Gamle apparater skal samles separat for å optimere gjenvinning og resirkulering av materialene de inneholder og redusere innvirkning på menneskers helse og miljøet.

Denne enheten er ikke beregnet for bruk av personer (inkludert barn) med fysiske, sensoriske eller mentale evner, eller manglende erfaring eller kunnskap, med mindre de har fått av via en person som er ansvarlig for deres sikkerhet, tilsyn eller tidligere instruksjoner om bruk av denne enheten. Det bør overvåke barn for å sikre at de ikke leker med enheten.



Importé par / Importiert von / Geïmporteerd door / Imported by / Importert av:
CAPTELEC, 59170 Croix - FRANCE



Papp og papir emballasje sortering

858说明书 尺寸: 210*297mm 比例1:1 黑白两面印刷