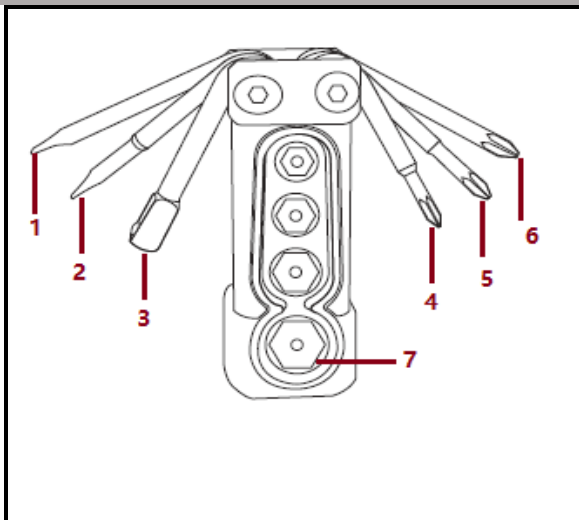


LESEN SIE DIE BEDIENUNGSANLEITUNG VOR DEM ERSTEN GEBRAUCH BEWAHREN SIE SIE SORGFÄLTIG ZUM NACHLESEN AUF!

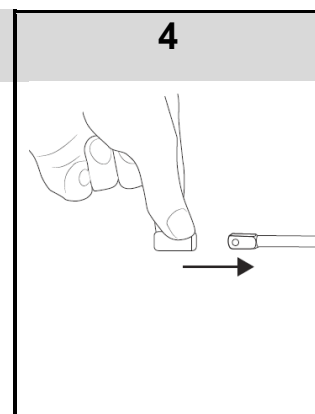
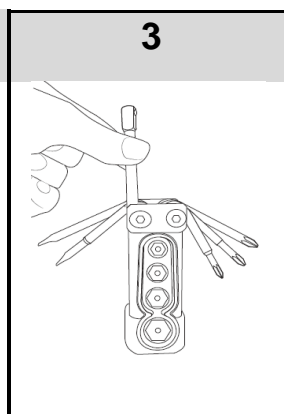
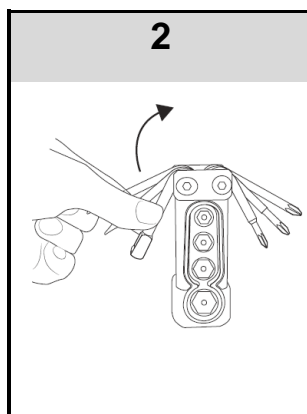
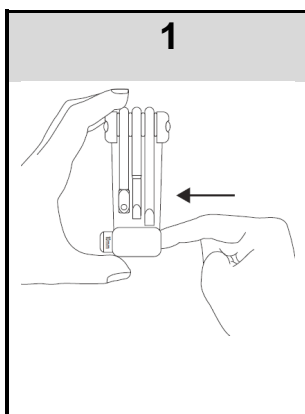
### PRODUKTBESCHREIBUNG



1. Flachsraubenzieher 5 mm
2. Flachsraubenzieher 4mm
3. Ratschensteckschlüssel
4. Kreuzschlitzschraubenzieher 0 (klein)
5. Kreuzschlitzschraubenzieher 1 (mittel)
6. Kreuzschlitzschraubenzieher 2 (groß)
7. Buchse (X4 :7mm/8mm/9mm/10mm)

### VERWENDUNG

Damit die Buchse eingerichtet werden kann, gehen Sie wie folgt vor:



**P** Setzen Sie Ihren Finger auf die gewünschte Buchse. Drücken Sie sie dann ein, bis die Buchse heraustritt.

### SICHERHEITSHINWEISE

1. Die Lampe ist kein Spielzeug. Sie darf nicht in die Hände von Kindern gelangen.
2. Nicht ins Wasser tauchen.
3. Behandeln Sie Ihr Gerät sorgfältig. Stöße, Schläge oder Stürze selbst aus geringer Höhe können zu Beschädigungen der Lampe führen.
4. Halten Sie die Lampe von Wärmequellen, direkter Sonneneinstrahlung, Feuchtigkeit, Wasser oder anderen Flüssigkeiten fern.
5. Sobald die Verwendung beendet ist, achten Sie darauf, dieses Werkzeug wegzuräumen.

Importiert durch PRODIS SAS, 1 rue de Rome, 93110 Rosny-sous-Bois, Frankreich

Vermarktung durch EUROTUPS VERSAND GMBH D-40764 LANGENFELD, Deutschland

Hergestellt in VRC

