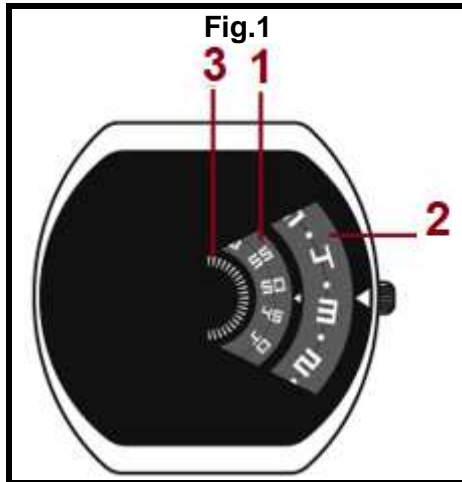


HERENHORLOGE MET "SCHIJF"-WIJZERPLAAT

GEBRUIKSAANWIJZING

VÓÓR HET EERSTE GEBRUIK: Om uw horloge in gebruik te nemen, moet u eerst het plastic lipje verwijderen tussen het horloge en het opwindmechanisme. Vervolgens regelt u de tijd en drukt u het knopje van het opwindmechanisme weer terug.



1. Minuten
2. Uur
3. Seconden

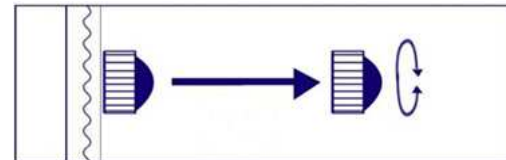
Opmerking: de seconden kunnen niet worden ingesteld.

INSTELLEN VAN HET UUR EN

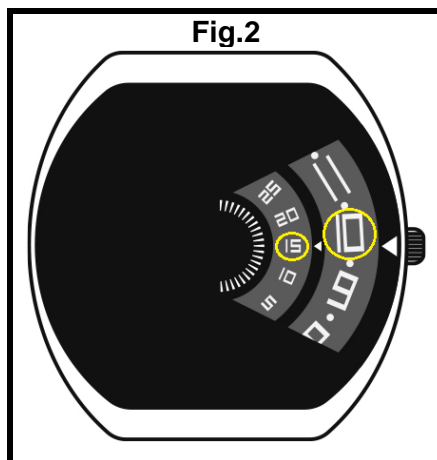
Stand 0 : De normale werkingsstand.

Stand 1 : Instellen van de tijd

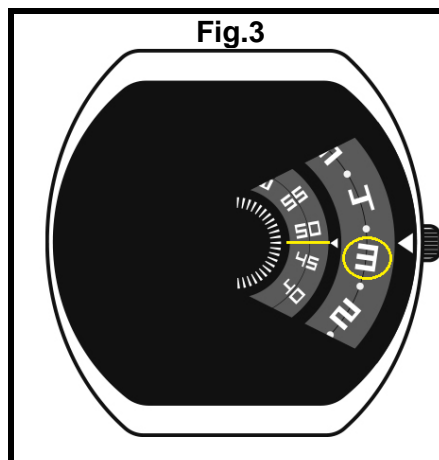
- Trek de kroon voorzichtig naar stand 1 en draai deze in de ene of de andere kant om het uur in te stellen.
- Duw het kroonknopje terug in stand 0 om de instellingen te bevestigen en de instelprocedure te beëindigen.



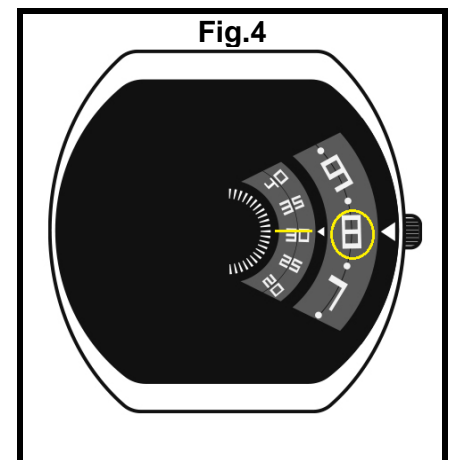
Hieronder ziet u een aantal voorbeelden voor het lezen van de tijd:



Het is 10u15 of 22u15.



Het is 3u49 of 15u49.



Het is 8u31 of 20u31.

TECHNISCHE GEGEVENS

- 1 knoopcel batterij SR626SW, 1,55V---
- 1 ATM

WAARSCHUWING

- Om de levensduur van uw horloge te verlengen, dient u contact met de volgende producten te vermijden: parfum, hairspray, cosmetica, wasmiddel, lijm en verf. Deze producten veroorzaken verkleuring, een slechte werking en schade.
- Om eventuele schade te voorkomen als gevolg van transpiratie, stof en vocht, kunt u uw horloge regelmatig met een zachte, droge doek afnemen.
- Voor een lange duurzaamheid dient u de volgende punten in aanmerking te nemen: probeer nooit de kast van uw horloge te openen en laat de batterijen vervangen door een deskundige.



LET OP: U mag dit apparaat niet wegdoen met uw huishoudafval. Uw gemeente heeft een speciaal inzamelsysteem opgezet voor dit soort producten. Vraag op uw gemeentehuis waar zich de speciaal hiervoor bestemde containers bevinden. Elektrische en elektronische producten bevatten namelijk bestanddelen en stoffen die gevaarlijk kunnen zijn voor het milieu of voor de volksgezondheid en moeten worden gerecycleerd. Dit pictogram geeft aan dat de elektrische en elektronische apparatuur speciaal moeten worden ingezameld. Het pictogram bestaat uit een doorgekruiste container op wielen.

Geïmporteerd door PRODIS SAS, 1 rue de Rome, 93110 Rosny-sous-Bois, Frankrijk/ Gemaakt in de VRC
Op de markt gebracht door EUROtops Versand GmbH, Elisabeth-Selbert-Str. 3,
D-40764, LANGENFELD, DUITSLAND

