

# DigiMicro Mobile

Bedienungsanleitung  
user manual  
Mode d'emploi  
Gebruiksaanwijzing



— dtectr —

<b>Sicherheitshinweise .....</b>	<b>3</b>
<b>Gerätebeschreibung</b>	
Systemvoraussetzungen .....	4
Lieferumfang .....	4
Geräteansicht .....	5
Inbetriebnahme .....	7
SD-Karte .....	8
Ein-/Ausschalten .....	9
Bild aufnehmen .....	10
Video aufnehmen .....	11
Wiedergabe .....	12
Wiedergabemenü .....	12
Hauptmenü Bildeinstellungen .....	14
Hauptmenü Grundeinstellungen .....	16
Softwareinstallation .....	18
Gerät mit Computer verbinden .....	19
Software .....	19
Zusatzhinweise .....	23
Hinweis zu der Vergrößerungsangaben .....	24
Standfuß montieren .....	25
Technische Daten .....	26
CE-Erklärung .....	25
Umweltgerechte Entsorgung .....	25
Serviceinformation .....	26
Garantiebedingungen .....	103

**Inverkehrbringer:**

Drahtlose Nachrichtentechnik  
 Entwicklungs- und Vertriebs GmbH  
 Voltastraße 4  
 D-63128 Dietzenbach  
 Tel. +49 (0)6074 3714-0  
 Fax +49 (0)6074 3714-37  
 Service-Hotline +49 (0)6074 3714-31  
 Internet <http://www.dtectr.de>  
 Email [dtectr@dtectr.de](mailto:dtectr@dtectr.de)

Änderungen vorbehalten



**Bitte lesen Sie diese Hinweise vor dem ersten Gebrauch sorgfältig durch.**

### Allgemeine Hinweise

- Stellen Sie das Gerät niemals auf einen instabilen Untergrund. Durch ein Herabfallen kann das Gerät beschädigt werden.
- Das Gerät gehört nicht in Kinderhände. Es ist kein Spielzeug.
- Beachten Sie auch die Sicherheitshinweise und die Bedienungsanleitungen der übrigen Geräte, an die das Gerät angeschlossen wird.
- In gewerblichen Einrichtungen sind die Unfallverhütungsvorschriften des Verbandes der gewerblichen Berufsgenossenschaften für elektrische Anlagen und Betriebsmittel zu beachten.
- In Schulen, Ausbildungseinrichtungen, Hobby- oder Selbsthilfwerkstätten ist das Betreiben elektronischer Produkte durch geschultes Personal verantwortlich zu überwachen.
- Wenn Sie Fragen oder Zweifel hinsichtlich des Geräts, dessen Arbeitsweise, der Sicherheit oder den korrekten Anschluss haben, wenden Sie sich bitte an unser Service-Center.
- Der Verkäufer übernimmt keine Verantwortung für Schäden, die bei der Benutzung des Gerätes auftreten, sowie für Beanstandungen Dritter.

### Umgebungsbedingungen

- Vermeiden Sie starke mechanische Beanspruchungen des Gerätes. Schützen Sie es vor Vibrationen, harten Stößen, lassen Sie es nicht fallen und schütteln Sie es nicht.
- Setzen Sie das Gerät keinen hohen Temperaturen (über 60 °C) und starken Temperaturschwankungen aus. Schützen Sie es vor direkter Sonnenstrahlung und der Nähe zu Heizkörpern.
- Schützen Sie das Gerät vor Feuchtigkeit. Gebrauchen Sie es nicht in Räumen mit hoher Luftfeuchtigkeit, z.B. im Badezimmer.
- Verwenden Sie das Gerät nicht an staubigen Orten. Schützen Sie es vor Staub.
- Es kann nicht völlig ausgeschlossen werden, dass manche Lacke, Kunststoffe oder Möbelpflegemittel das Material des Gehäuses bzw. Zubehörs angreifen. Um unliebsame Spuren auf den Möbeln zu vermeiden, halten Sie das Gerät von empfindlichen Flächen fern.

### Störungen

- Sollte ein Gegenstand oder Flüssigkeit in das Gerät gelangen, lassen Sie das Gerät von einer autorisierten Fachkraft überprüfen, bevor Sie es weiter verwenden. Wir empfehlen Ihnen, sich an unser Service-Center zu wenden.

### Batterien

- Batterien (Batteriesatz oder eingesetzte Batterien) dürfen nicht übermäßiger Wärme wie Sonnenschein, Feuer oder dergleichen ausgesetzt werden.

### Verpackungsmaterial

- Halten Sie Kinder von Verpackungsmaterial fern. Es besteht Erstickengefahr!

### Reinigung und Pflege

- Bewahren Sie das Gerät immer an einem sauberen, trockenen Platz auf.
- Verwenden Sie zur Reinigung der Außenflächen ein trockenes, weiches Tuch.

# Lieferumfang

## Systemvoraussetzungen

- Betriebssystem: MS Windows XP SP2/Vista/ Windows7/Windows8/Windows10 und MAC OS ab 10.6 (ohne Messsoftware)
- min. Prozessor Pentium 1800 oder vergleichbarer AMD Prozessor
- 100 MB freier Festplattenspeicher
- min. 32MB RAM, empfohlen sind 512 MB RAM
- 24 Bit Farb-Videokarte
- freie USB 2.0 Schnittstelle
- CD-ROM Laufwerk

Deutsch

## Lieferumfang



DigiMicro Mobile



Standfuß



Ladegerät



AV-Kabel



USB-Kabel



Tasche



Bedienungsanleitung

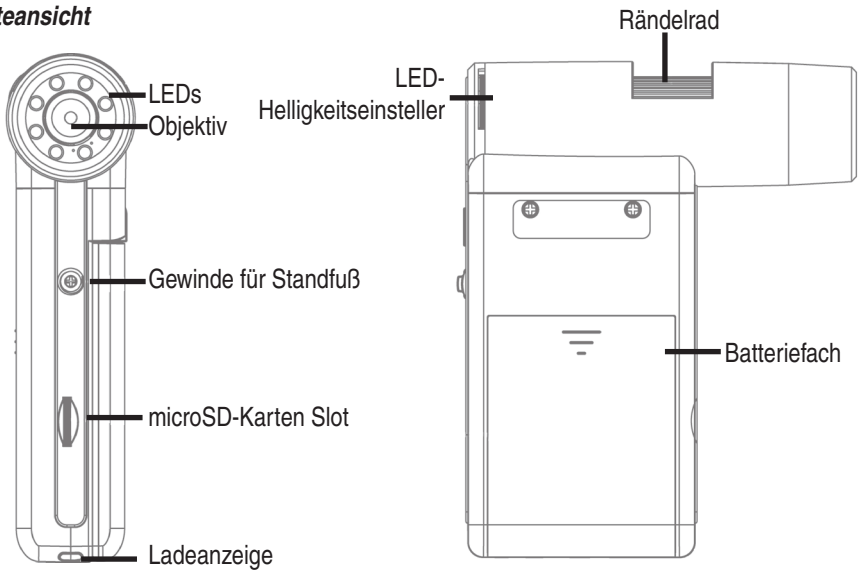


CD und Kurzanleitung



Reinigungstuch

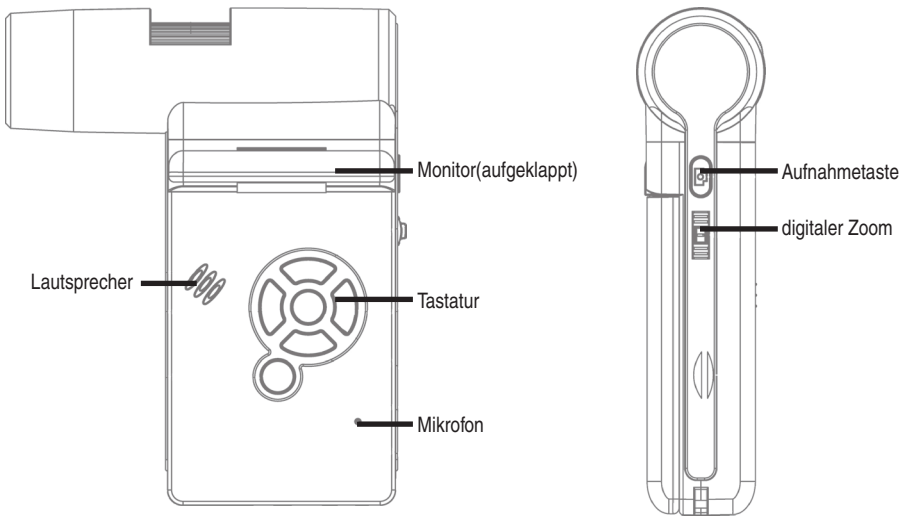
Geräteansicht



Front

rechte Seite

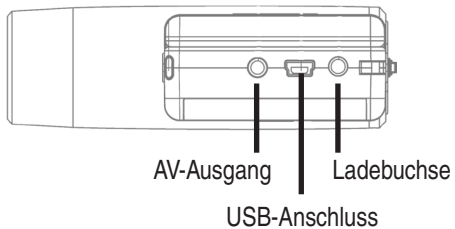
Deutsch



linke Seite

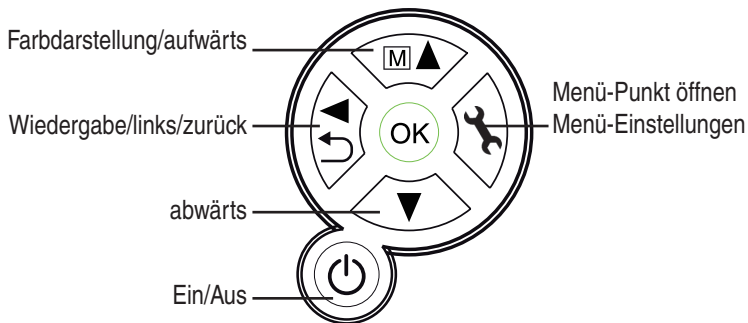
Rückseite

## Geräteansicht

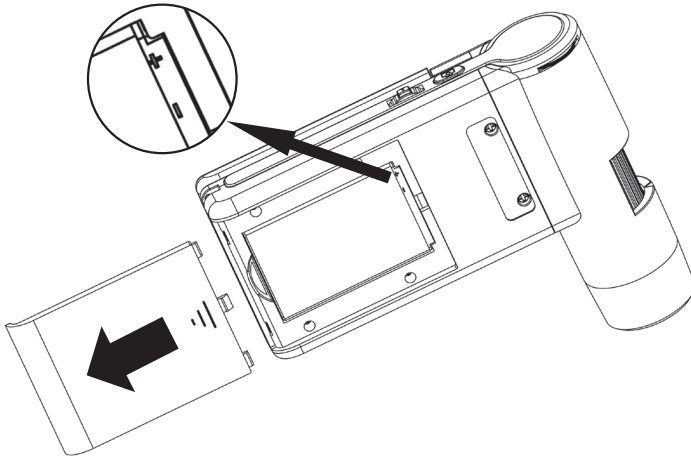


**Unten**

## Tastatur und Navigation



## Inbetriebnahme

**Batterie einlegen**

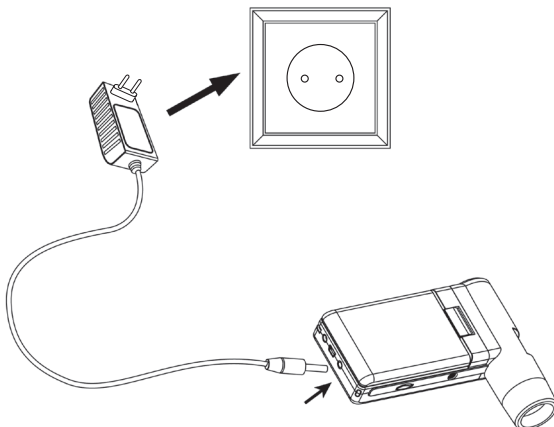
Drücken Sie leicht auf die geriffelte Fläche und schieben dann den Deckel in Pfeilrichtung. Legen Sie dann die Li-Ion Batterie mit der  $\oplus$   $\ominus$  Beschriftung an der linken oberen Ecke in das Batteriefach ein. Die Polarität finden Sie zur Sicherheit im Batteriefach aufgedruckt.

**Batterie laden**

Verbinden Sie das Gerät mit dem Ladegerät. Eine volle Ladung reicht für ca. 4 Stunden Betrieb. Die Ladezeit der Batterie beträgt ca. 3 Stunden.

- Während des Ladevorgangs leuchtet die Ladeanzeige rot.
- Sobald die Ladeanzeige erlischt ist die Batterie voll geladen.

**i** Das Gerät wird auch geladen, wenn es mit dem USB-Port des Computers verbunden ist.



### Batterie-Status/Ladezustand



Im Display wird der Ladezustand der Batterie rechts unten angezeigt. Als zusätzliche Indikatoren dienen die LED-Beleuchtung und die Bildqualität. Wenn die Batterie entladen ist, verringert sich die Helligkeit der Beleuchtung und damit die Bildqualität.

### Einsetzen der microSD-Karte und SD-Kartenstatusanzeige

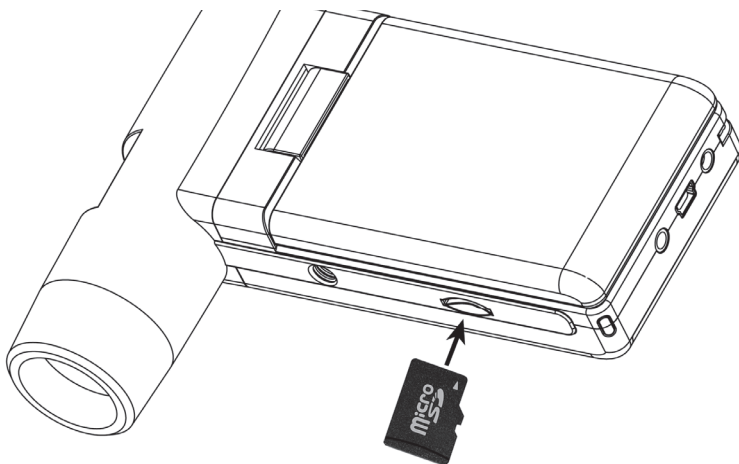
Schalten Sie das Digitalmikroskop aus. Der microSD-Kartenslot besitzt einen Federmechanismus. Beim Reindrücken rastet die Karte ein.



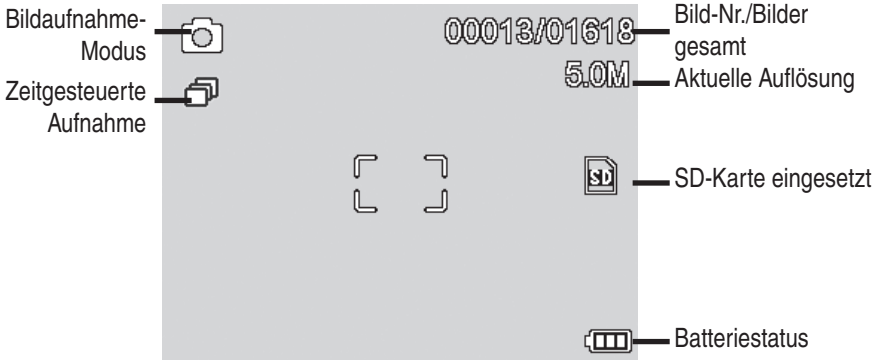
Im Display erscheint auf der rechten Seite das SD-Karten Symbol.

Bevor Sie Aufnahmen machen, muss die Karte formatiert werden (siehe **Format SD**).

 **Wenden Sie beim Einsetzen der Karte keine Gewalt an.**



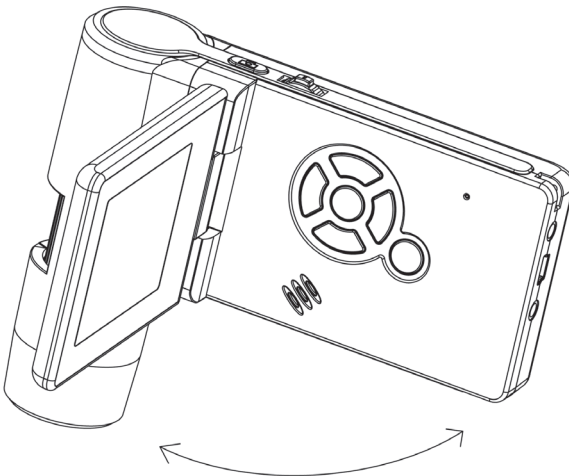


**Display - Foto**

Die Symbole können ausgeblendet werden. Drücken Sie dazu kurz den Zoom-Schalter.

**Einschalten**

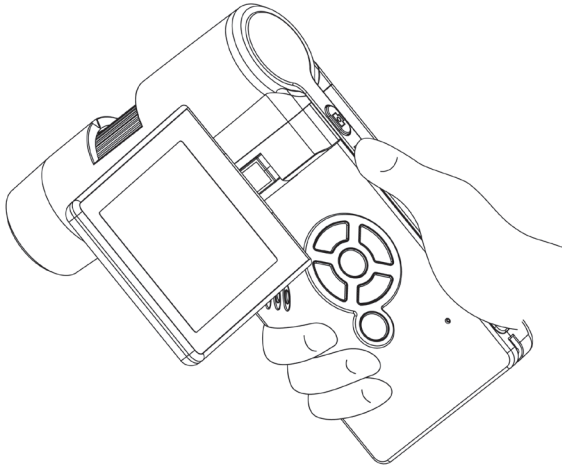
- Zum Einschalten klappen Sie das Display auf.
- Zum Einschalten aus dem Standby-Modus, bei aufgeklapptem Display, drücken Sie die **Ein/Aus-Taste**.

**Ausschalten**

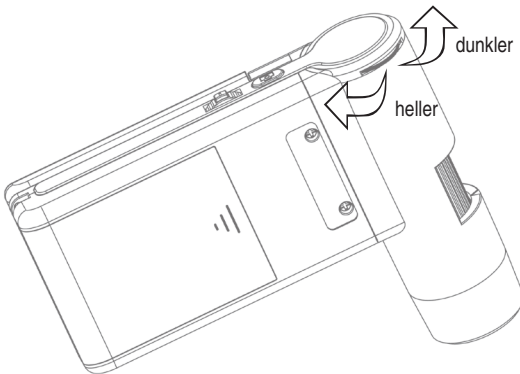
- Zum Ausschalten klappen Sie das Display zu oder drücken die **Ein/Aus-Taste**.

## Ein Bild aufnehmen

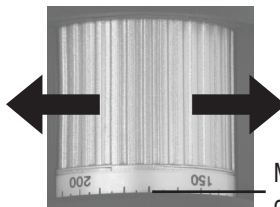
- Schalten Sie das Gerät, wie soeben beschrieben, ein. Drehen Sie das Display in einen Winkel in dem Sie es bequem ablesen können.



- Richten Sie das Gerät auf das Zielobjekt aus.
- Stellen Sie eine geeignete LED-Helligkeit ein.



- Stellen Sie die gewünschte Vergrößerung ein. Überprüfen Sie nochmals den Fokus.

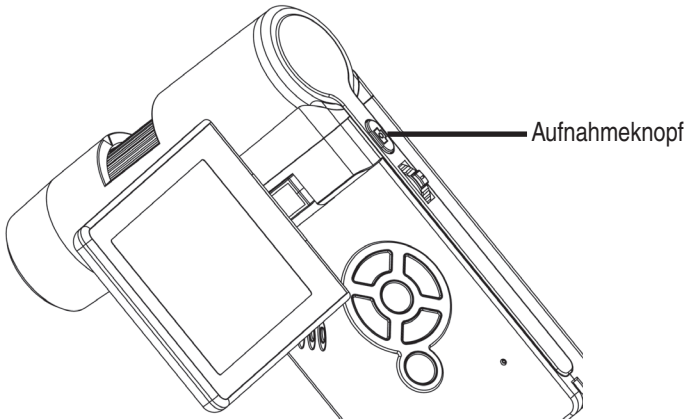


Markierung zum Ablesen der Vergrößerung

- Fokus einstellen und Vergrößerung auf der Skala ablesen. Das ist wichtig, wenn Sie Messungen vornehmen wollen.

**i** Bei sehr geringem Abstand zum Objekt gibt es 2 Punkte, mit unterschiedlicher Vergrößerung, an denen die Kamera scharf eingestellt werden.


- Drücken Sie den Aufnahmeknopf.



**i** Halten Sie das Gerät ruhig während Sie die Aufnahmetaste drücken, sonst wird das Foto unscharf. Lesen Sie dazu auch Timer Seite 15.

Für spätere Messungen am Computer merken Sie sich die eingestellte Vergrößerung.

### Ein Video aufnehmen

Um in den Video-Modus umzuschalten drücken Sie wiederholt auf die **◀ / ▶-Taste** bis das Videosymbol  oben links erscheint.

- Um die Aufnahme zu starten, drücken Sie den Aufnahmeknopf.
- Zum Beenden der Aufnahme, drücken Sie erneut den Aufnahmeknopf.



- Im Videomodus stehen 2 Auflösungen zur Verfügung: VGA (640x480 Pixel) und QVGA (320x240 Pixel).
- Zum Ändern der Auflösung drücken Sie die **↶-Taste** und wählen dann zwischen VGA und QVGA. Verlassen Sie das Menü mit der **↷-Taste**.

## Wiedergabe

Um in den Wiedergabe-Modus zu gelangen, drücken Sie wiederholt auf die ◀/↺-Taste bis das Wiedergabesymbol ▶ oben links erscheint. Wenn nur Videos auf der Karte gespeichert sind, erscheint das 📺 Symbol

• Zum Betrachten der Bilder oder Videos benutzen Sie die ▼/▲ -Tasten.



- Die aktuelle Datei ist ein Foto.
- Vorheriges und nächstes Bild mit den ▼/▲ -Tasten.



- Die aktuelle Datei ist ein Video.

### Navigation:



Starten Sie die Wiedergabe mit der **OK-Taste**.

Für **Pause** drücken Sie erneut die **OK-Taste**.

▼/▲ Während der Wiedergabe Pfeil ▼/▲ für schnellen Vor- oder Rücklauf betätigen, um auf normale Wiedergabe zurückzuschalten bitte die **OK** Taste betätigen, hatten Sie zuletzt den schnellen Rücklauf gewählt, erfolgt die Wiedergabe weiterhin in normaler Geschwindigkeit rückwärts. Um auf Wiedergabe vorwärts zu wechseln bitte 1 mal die Taste für Vorlauf + OK betätigen..



Beenden von Vor- und Zurückspulen

## Wiedergabemenü

Während der Wiedergabe haben Sie Zugriff auf ein Menü mit den folgenden Funktionen: Löschen, Datei-Schutz und Diashow. Um in das Wiedergabemenü zu gelangen, drücken Sie die 🗑️-Taste.

### Navigation:

▼/▲ Tasten : Auswahl des Menüpunktes.



🗑️-Taste : Menü verlassen.



OK-Taste : Auswahl bestätigen, Aktion durchführen



### Löschen:

In der folgenden Auswahl können Sie das aktuelle Bild im Display oder alle Bilder löschen.

**Dieses Bild:** das Bild im Display löschen

**Alle:** alle Bilder löschen

Zum Löschen wählen Sie in der anschließenden Sicherheitsabfrage **OK(Execute)**.

#### **Dateischutz für Bild oder Videodateien:**

In der folgenden Auswahl können Sie das Bild im Display oder alle Bilder vor dem Löschen schützen oder den vorhandenen Schutz entfernen.

**Eins Schüt.:** das Bild im Display schützen

**Eins Öffne.:** beim Bild im Display den Schutz entfernen

**Alle Schüt.:** alle Bilder schützen

**Alle Öffne.:** den Schutz bei allen Bildern entfernen



**Bei geschützten Bildern wird am oberen Displayrand ein Schlüssel angezeigt.**

#### **Diashow:**

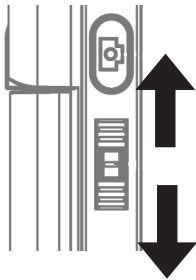
Bei dieser Auswahl wird eine Diashow gestartet. Die Bildwechselfrequenz kann in einem Untermenü eingestellt werden: 2, 5 oder 8 Sekunden. Zum Beenden **OK-Taste** drücken

#### **Darstellung** (nur in der Fotofunktion verfügbar)

Zum Umschalten zwischen Farbe und Graustufen drücken Sie die **M ▲-Taste**. Die Umschaltung erfolgt in folgender Reihenfolge: Farbe, Graustufen in Positivdarstellung und Graustufen Invers- bzw. Negativdarstellung.

#### **Zoom**

Auf der Rückseite befindet sich der Zoom-Schalter, mit dem das Bild vergrößert werden kann.



vergrößern (Zoom plus)

verkleinern (Zoom minus)

Der Zoombereich ist 1.0 - 4.0 fach. Der Zoomfaktor wird links im Display angezeigt.



**Im Wiedergabemodus erhalten Sie eine Miniaturansicht der Bilder, wenn Sie den Zoom-Schalter in Richtung Zoom minus drücken.**

**Videoaufnahmen: Haben Sie die Wiedergabe des Videos vorzeitig beendet (Pause) oder möchten diese Wiedergabe direkt verlassen, betätigen Sie die „Zoom minus-Taste“. Sie kehren dann zur Gesamtübersicht Ihrer aufgenommenen Foto und Video Daten zurück. Wurde die Datei komplett abgespielt können Sie wie gewohnt mit den ▼/▲ Tasten die nächste oder vorherige Datei aufrufen.**

## Hauptmenü - Bildeinstellungen

Um in das Hauptmenü zu gelangen, drücken Sie die **Werkzeug-Taste**.

**Navigation:**

**▼/▲ Tasten** : Auswahl des Menüpunktes.

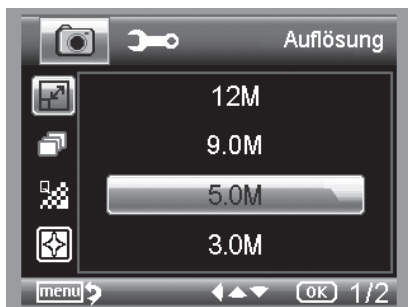
**← Taste** : Einen Menüpunkt zurück

**Werkzeug-Taste** : Menü verlassen.

**OK-Taste** : Auswahl bestätigen, Aktion durchführen



### Auflösung



Zur Auswahl stehen VGA, 1.3, 3.0, 5.0, 9.0 und 12 Megapixel.

### Timer

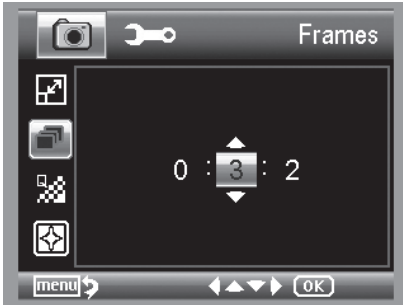


Mit dem Timer kann eine festgelegte Anzahl von Bildern (Frames) oder Aufnahmen in Intervallen gemacht werden.

Die nachfolgenden Informationen gelten sowohl für Frames als auch für Intervall:

Verlassen Sie das Menü mit der **Werkzeug-Taste**, durch betätigen der Aufnahmetaste werden die zuvor eingestellten Timer Aufnahmen ausgeführt, die Funktion wird nach Abschluss der letzten Aufnahme deaktiviert. Um die Funktion neu auszuführen, bitte die Einstellung im Menü erneut ausführen. Möchten Sie die Funktion vorzeitig abbrechen, betätigen Sie eine Taste. (Anmerkung: auch die Veränderung des digitalen Zoom bricht die Funktion ab!)

### ● Frames - Anzahl der Bilder



Stellen Sie die Anzahl der Bilder ein. In dem Beispiel links werden 32 Bilder aufgenommen.

### ● Intervall



Stellen Sie das Intervall ein, in dem Bilder gemacht werden sollen. In dem Beispiel links wird alle 15 Sekunden ein Bild aufgenommen.



Um Verwacklungen beim Auslösen einer einzelnen Aufnahme zu verhindern, stellen Sie das Intervall auf 0:0:0 und drücken anschließend die Aufnahmetaste. Dann wird mit einer Zeitverzögerung von ca. 2 Sekunde eine Aufnahme gemacht.

### Qualität




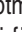

Unter Qualität stellen Sie die Kompressionsrate der JPG-Bilddatei ein.

### Bildschärfe




Einstellen der Schärfe für kantige Objekte im Bild.

## Hauptmenü - Grundeinstellungen

Um in das Hauptmenü zu gelangen, drücken Sie die -Taste. Mit der  / -Taste gelangen Sie in das Menü für die Grundeinstellungen.

 Tasten : Auswahl des Menüpunktes.

-Taste : Einen Menüpunkt zurück

-Taste : Menü verlassen.

-Taste : Auswahl bestätigen, Aktion durchführen



### Sprache



Stellen Sie die gewünschte Menüsprache ein.

### Auto Aus



Wenn der Energiesparmodus **Auto Aus** eingeschaltet ist, schaltet sich das Gerät nach der eingestellten Zeit automatisch aus. Dadurch verlängert sich die Laufzeit der Batterie. Um den Energiesparmodus zu deaktivieren, wählen Sie **Aus**.



## Datumsanzeige



In dieser Einstellung kann festgelegt werden, ob das Datum und die Uhrzeit oder nur das Datum im Bild eingeblendet wird. Wenn Sie **Aus** gewählt haben, wird nichts im Bild eingeblendet.

Die Anzeige des Datums erfolgt auf den gespeicherten Aufnahmen.

## TV-Modus



Das Gerät verfügt über einen AV-Ausgang, an den man einen Fernseher anschließen kann. Stellen Sie für Europa die Fernsehnorm auf PAL.

Stellen Sie über das AV Kabel eine Verbindung zum TV Gerät her, wird der Monitor der DigiMicro Mobile automatisch ausgeschaltet, nach dem Trennen des AV-Kabels startet der Monitor wieder.

## Datum und Uhrzeit einstellen



Wählen Sie den Menüpunkt, um Datum und Uhrzeit einzustellen.

Zuerst stellen Sie das Datumsformat ein. Für Deutschland ist das Format DD/MM/YY für Tag, Monat und Jahr. Um in die Formateinstellung zu gelangen benutzen Sie die **◀ / ↶-Taste**.

Stellen Sie danach das Datum und die Uhrzeit ein.

Die Anzeige des Datums erfolgt auf den gespeicherten Aufnahmen.

## SD-Karte formatieren



Bevor die SD Karte benutzt werden kann sollte Sie formatiert werden. Beim Formatiervorgang werden alle Daten gelöscht. Darum erhalten Sie nochmals einen Hinweis im Display, den Sie mit **OK/Execute** bestätigen müssen. Haben Sie diesen Menüpunkt versehentlich gewählt, wählen Sie **Abbrechen**.

## Standard Einstellungen



Stellt alle Einstellungen im Menü wieder auf Werkseinstellung zurück.

## Version

Zeigt die aktuelle Softwareversion im Display an.

## Software installieren



Installieren Sie zuerst den Treiber, bevor Sie das Gerät an den USB-Port anschließen.




- Legen Sie die mitgelieferte CD ins Laufwerk ein.
- Wählen Sie **Install PortableCapture**, um die Software auf dem Computer zu installieren.
- Die Installation läuft komplett eigenständig ab.
- Folgen Sie im weiteren Verlauf der Installation dem Installationsassistent.
- Für MAC OS befindet sich ein Ordner MAC auf der CD.

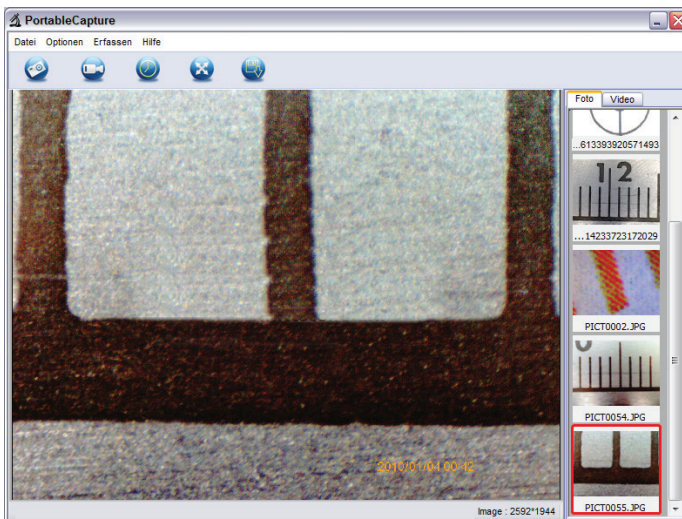
**Das Gerät mit dem Computer verbinden.**

Verbinden Sie das DigiMicro Mobile mit dem Computer. Das Display schaltet sich ein und bietet ein Funktionsauswahl an.



Zum Betrieb am Computer muss das Display aufgeklappt sein.

- Wählen Sie **PC-Kamera**, um in der PortableCapture-Software ein Live-Bild zu sehen.
- Wählen Sie **Massenspeicher**, um die Bilder und Videos von der SD-Karte in die Datenbank bzw. das Foto- und Video-Verzeichnis der PortableCapture-Software zu importieren.
- Der Computer benötigt einen Augenblick bis er das Gerät eingerichtet hat.
- Starten Sie die Software vom Desktop  .



- Die Programmoberfläche ist mehrsprachig. Sollte es notwendig sein die Sprache umzustellen, wählen Sie **Optionen > Language > German**.
- Das aufgenommene bzw. importierte Bild wird auf der rechten Seite als Miniaturdarstellung angezeigt.

- Wenn sich der Mauszeiger über einer Miniaturansicht befindet, wird das Bild im Vorschau- fenster angezeigt. Mit der rechten Maustaste erhalten Sie ein Untermenü, mit der Sie fol- gende Aktionen ausführen können: Mit **Öffnen** erhalten Sie ein Vorschaubild, mit **Speichern** können Sie das Bild speichern, mit **Kopieren** wird das Bild in die Zwischenablage gespei- chert zur weiteren Verarbeitung und mit **Löschen** wird das Bild gelöscht. Bei **Speichern** öffnet sich eine Dialogbox, mit der Sie den Dateinamen und den Speicherort wählen können.



**Im Modus PC-Kamera ist die Bildgröße auf 320x240 und 640x480 Pixel einge- schränkt.**

- Um Einzelbilder zu speichern, drücken Sie im oberen Fensterrahmen auf das Fotokamera- symbol oder drücken Sie die F11-Taste. Fotos werden in den Ordner **photos** gespeichert
- Das aufgenommene Bild wird auf der rechten Seite als Miniaturdarstellung angezeigt.
- Ein Video wird aufgenommen, sobald das Videokamera-Symbol im oberen Fensterrahmen angeklickt wird oder die Aufnahme mit **Erfassen > Video** gestartet wird. Die Aufnahme wird gestoppt, sobald das Symbol nochmals angeklickt wird. Videos werden in den Ordner **Video** gespeichert.

### Hauptmenüleiste

#### **Datei/File**

Photos Directory: Verzeichnis in das die Bilder gespeichert werden.

Videos Directory: Verzeichnis in das die Videos gespeichert werden.

Import: Zum Importieren der Bilder von der SD-Karte.

Beenden/Exit: Das Programm beenden.

#### **Optionen/Options**

Vorschau Bildgröße/  
Preview size:

Unter diesem Menüeintrag können Sie die Vorschaubildgröße ein- stellen.

Drehen/Rotate

Hier können Sie das Bild um 90° im Uhrzeigersinn bzw. gegen den Uhrzeigersinn drehen.

Datum/Zeit

Date/Time: Es wird das Datum und die Uhrzeit in das Bild eingeblendet

Sprache/  
Language:

Zum Einstellen der Menüsprache

Ganzbildanzeige/  
Toggle Fullscreen:

Umschaltung zwischen normal und Ganzbildschirmanzeige. Die Umschaltung zur normalen Darstellung erfolgt mit einem Doppelklick auf die Bilddarstellung.

Einstellungen/  
Preferences:

Hier können verschiedene Einstellungen zur Bilddarstellung gemacht und verschiedene Effekte erzeugt werden (nur VGA Auflösung und kleiner). Die Einstellungen können geladen und gespeichert werden.

Die Begriffe auf dem Bildschirm sind selbsterklärend.

### Erfassen/Capture

Foto/Photo: Einzelbilderfassung

Video: Startet eine Videoaufnahme. Nochmaliges Klicken stoppt die Aufnahme.

**i** Sobald Sie das Programm starten, wenn das Mikroskop nicht angeschlossen ist, erfolgt eine Fehlermeldung.

„Kein Gerät erkannt, verbinden Sie das Mikroskop mit der USB-Schnittstelle am Computer“.

oder

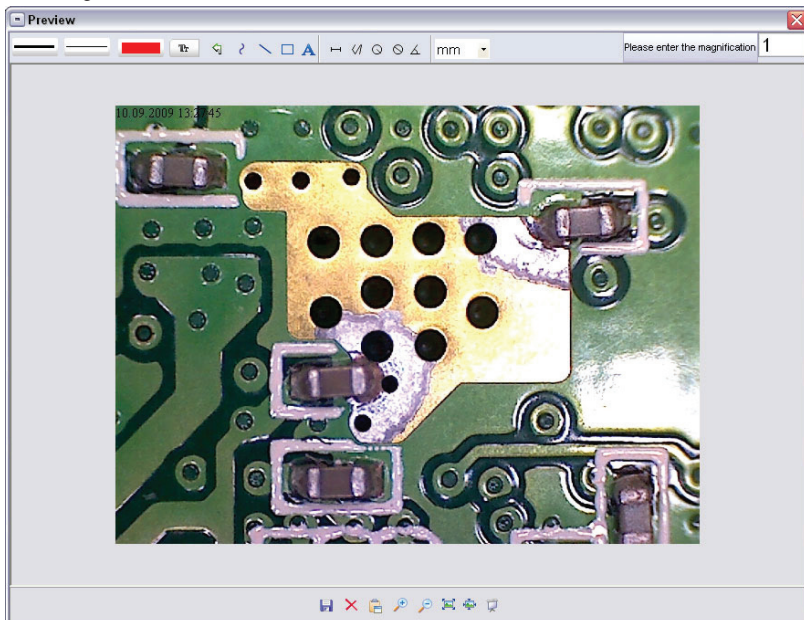
“No Device detected, please connect your Microscope directly to your USB Port.“

**i** Wenn Ihr Computer nicht über eine USB 2.0 Schnittstelle verfügt, verringert sich die Bildauflösung.

### Bildbearbeitung

Gleichzeitig mit dem Hauptprogramm wird auch eine Software installiert, mit der Sie Messungen im Bild durchführen können. Um die Software zu starten, doppelklicken Sie auf ein Bild in der Bildergalerie auf der rechten Seite.

Am unteren Fensterrand sehen Sie einige Symbole, die Ihnen dem Fax/Bildbetrachter von Windows geläufig sind. Sie können das bearbeitete Bild speichern, löschen, in die Zwischenablage kopieren, vergrößern, verkleinern usw.



Please enter the magnification

Stellen Sie zuerst die Vergrößerung ein, die auf der Skala am Rändelknopf abzulesen ist. Am Gehäuse befindet sich eine kleine Markierung. Lesen Sie einfach den Wert ab, auf den die Markierung zeigt.



**Linientyp** Einstellen des gewünschten Linientyps



**Linienstärke** Legen Sie die Linienstärke fest



**Linienfarbe**



**Zeichensatz für die Bemaßung**



**Letzte Bearbeitung rückgängig machen**



**Freihand zeichnen**



**Linie zeichnen(ohne Bemaßung)**



**Rechteck zeichnen**



**Texteingabemodus**



**Strecke** vermessen mit Angabe des Abstandes zwischen 2 Punkten



**Mehrfache Streckenmessung**



**Radius Circle** , mißt den Abstand vom Mittelpunkt des Kreises zu seinem Radius.



**Durchmesser**



**Winkelmessung**

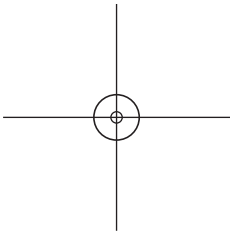
mm

**Maßeinheit**

## Zusatzhinweise

Der Kreis soll lediglich dazu dienen, die Einstellung der Vergrößerung zu erklären. Die gemachten Angaben beziehen sich dabei nicht auf das TFT-Display, sondern auf einen PC Monitor.

- Für die fehlerfreie Funktion der Software sind 2 Dinge zu beachten:
  1. Sie müssen Administrator-Rechte auf dem Computer haben, ansonsten erhalten Sie Fehlermeldungen.
  2. Sie müssen auf dem PC DirectX9c oder höher installiert haben. Um festzustellen, ob DirectX9c installiert ist, geben Sie unter Start > Ausführen den Befehl „dxdiag“ ein.
- Das DigiMicro hat zwei Fixfocus-Einstellungen. Dazu ist die Rändelschraube entsprechend zu drehen. In der Nähe des rechten Anschlags erhalten Sie so die niedrige Vergrößerung, in der Nähe des linken Anschlags erhalten Sie hohe Vergrößerung.



Drehen Sie die Rändelschraube auf Rechtsanschlag.

Stellen Sie in den Einstellungen eine Bildauflösung von 5M ein.

Stellen Sie das DigiMicro Mobile mit der beleuchteten Vorderseite mittig auf die Zeichnung (links).

Warten Sie 2 Sekunden bis der Weißabgleich erfolgt ist.

Drehen Sie nun die Rändelschraube langsam nach links.

Zuerst sehen Sie den äußeren Kreis bildschirmfüllend. Das ist die niedrige Vergrößerung. Er hat einen Durchmesser von 6mm.

Wenn Sie nun die Rändelschraube weiter nach links drehen, sehen Sie den inneren Kreis bildschirmfüllend. Das ist die hohe Vergrößerung. Er hat einen Durchmesser von 1,5mm.

## **Vergrößerungen**

Die Angaben zur Vergrößerung beziehen sich ausschließlich auf die Darstellung auf einem Monitor und nicht auf eventuelle Ausdrucke.

Die Skala auf der Rändelschraube dient zur Eingabe bei der mitgelieferten Meßsoftware. Dabei ergeben sich in der Praxis Ungenauigkeiten von ca. 2-5%

### **Vergrößerung 20x, 200x und 500x**

20x:

Das ist die minimale Vergrößerung, die im Bereich des rechten Anschlags (von hinten gesehen) der Rändelschraube erzielt werden kann. Bei direktem Kontakt der beleuchteten Spitze des Mikroskops ergeben sich in der Praxis hierbei Vergrößerungen von ca. 80-90fach, wenn man das Bild im Vollbildmodus (100%) auf einem 17" Monitor betrachtet.

200x:

Das ist die minimale Vergrößerung, die im Bereich des linken Anschlags (von hinten gesehen) der Rändelschraube erzielt werden kann. Bei direktem Kontakt der beleuchteten Spitze des Mikroskops ergeben sich in der Praxis hierbei Vergrößerungen von ca. 290-300fach, wenn man das Bild im Vollbildmodus (100%) auf einem 17" Monitor betrachtet.

500x:

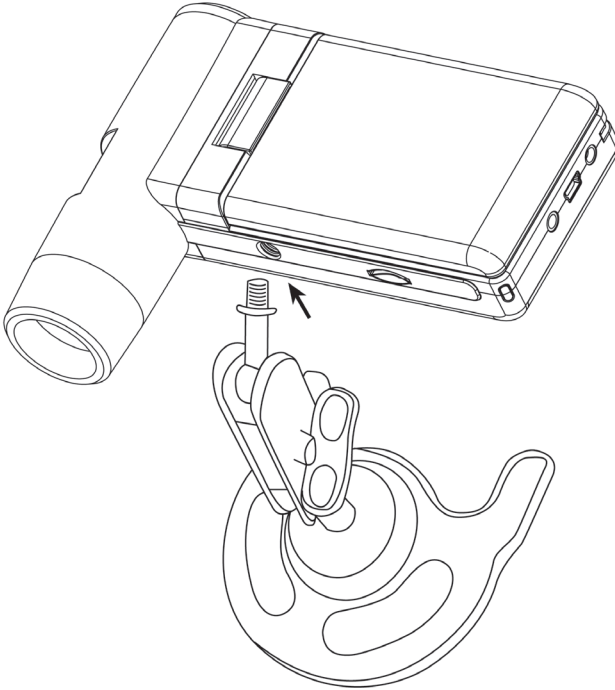
Das ist die minimale Vergrößerung, die im Bereich des linken Anschlags (von hinten gesehen) der Rändelschraube erzielt werden kann und wenn der digitale Zoom auf 2x-4x steht. Bei direktem Kontakt der beleuchteten Spitze des Mikroskops ergeben sich in der Praxis hierbei Vergrößerungen von ca. 500-700fach, wenn man das Bild im Vollbildmodus (100%) auf einem 17" Monitor betrachtet.

Um eine Bilddarstellung von 100%(1:1) auf dem Monitor zu erzielen, gibt es Freeware-Programme, wie z.B. XnView ([xnView.de](http://xnView.de)) oder Irfanview ([irfanview.de](http://irfanview.de)) die man kostenlos aus dem Internet herunterladen und benutzen kann.



## **Standfuß montieren**

Bevor Sie den Standfuß am Monitor befestigen, ziehen Sie die Schraube an der Seite fest. Drehen Sie danach den Standfuß gerade in das Gewinde auf der Vorderseite des Gerätes. Wenden Sie dabei keine Gewalt an. Bringen Sie anschließend den Standfuß in die richtige Position, wobei Sie den Fuß im Uhrzeigersinn drehen sollten, sonst löst er sich wieder.



### Technische Daten

Bildsensor	5 Mega Pixels
Display	7,6 mm (3") TFT
Video Auflösung	640x480, 320x240 Pixel
Einzelbild Auflösung	12M(4032x3024), 9M (3456x2592), 5M(2592x1944), 3M(2048x1536), 1,3M(1280x960), VGA (640*480) Pixel
Farbe	24-Bit-RGB
Optik	Dual-Linse 27-fach + 100-fach
Fokussierung	manuell, 10 mm bis 30 mm
Flicker-Frequenz	50/60 Hz
Bildrate:	max. 30 Bilder/s
Vergößerung	ca. 20 und 200-fach, 500-fach (bezogen auf 5MegaPixel Auflösung)
Verschlusszeit	1 Sek. bis 1/1000 Sek.
Bild-Format	JPG
Video-Format	AVI
Weißabgleich	automatisch
Belichtung	automatisch
Arbeitsfeldbeleuchtung	8 LED, weiß, stufenlos am Gerät einstellbar
PC-Interface	USB 2.0
Betriebssystem	Windows XP SP2/Vista, Windows 7/8/10, MAC OS 10.6 oder höher
Spannungsversorgung	Li-Ionen-Batterie 3,7V/800mA, 5 V (USB-Port), Ladegerät
Abm. (Gehäuse)	105 x 130 x 28 mm

### Declaration of Conformity

Hiermit erklärt die Drahtlose Nachrichtentechnik Entwicklungs- und Vertriebs GmbH, dass sich das Gerät DigiMicro Mobile in Übereinstimmung mit den grundlegenden Anforderungen und den übrigen einschlägigen Bestimmungen der Richtlinie 2014/30/EU befindet.

Die CE Erklärung ist unter [www.dtectr.de/konformitaet](http://www.dtectr.de/konformitaet) erhältlich.

### Umweltgerechte Entsorgung



Dieses Gerät ist entsprechend der europäischen Richtlinie 2002/96/EG über Elektro- und Elektronik- Altgeräte gekennzeichnet. Nutzen Sie die von Ihrer Kommune eingerichtete Sammelstelle zur Rückgabe und Verwertung elektrischer und elektronischer Altgeräte.

**Batterien gehören nicht in den Hausmüll. Geben Sie verbrauchte Batterien an den dafür eingerichteten Sammelstellen ab.**

## **Serviceabwicklung**

Sollten Sie Grund zur Beanstandung haben oder Ihr Gerät einen Defekt aufweist, wenden Sie sich an Ihren Händler oder setzen Sie sich bitte mit der Serviceabteilung der Fa. Drahtlose Nachrichtentechnik Entwicklungs- und Vertriebs GmbH in Verbindung, um eine Serviceabwicklung zu vereinbaren.

**Servicezeit:** Montag bis Donnerstag von 8.00-17.00 Uhr  
Freitag von 8.00-16.00 Uhr

**Hotline/Service:** 06074 3714 31

**E-Mail:** support@dtectr.de

Bitte senden Sie Ihr Gerät nicht ohne Aufforderung durch unser Service-Team an unsere Anschrift. Die Kosten und die Gefahr des Verlustes gehen zu Lasten des Absenders. Wir behalten uns vor, die Annahme unaufgeforderter Zusendungen zu verweigern oder entsprechende Waren an den Absender unfrei bzw. auf dessen Kosten zurückzusenden.

<b>Security instructions</b> .....	29
<b>Appliance description</b>	
System requirements .....	30
Delivery content .....	30
Appliance description.....	31
Getting started .....	32
Charging the battery .....	33
Insert the SD card .....	34
Photo mode.....	35
Turn on/off .....	35
How to capture .....	36
Record video .....	37
Playback.....	38
Picture settings .....	40
Basic settings .....	42
Software installation .....	44
Picture editing .....	47
Additional information .....	49
Magnification .....	49
Mounting the stand .....	50
Service informationen .....	50
Specifications .....	51
Declaration of conformity .....	51
Disposal of electronic equipment .....	51
Warranty regulations .....	103

## The company placing the product on the market

Drahtlose Nachrichtentechnik  
Entwicklungs- und Vertriebs GmbH  
Voltastraße 4  
D-63128 Dietzenbach, Germany  
Tel. +49 (0)6074 3714-0  
Fax +49 (0)6074 3714-37  
Service-Hotline +49 (0)6074 3714-31  
Internet <http://www.dtectr.de>  
Email [dtectr@dtectr.de](mailto:dtectr@dtectr.de)



**Please read this information carefully before you use the appliance.**

### **General instructions**

- Don't place the unit on unstable location, if it falls down, people may be injured.
- The unit is not a toy, please beware of small children.
- If you connect the unit to other electronic devices, please study also the security instruction of this device.
- If you have any question regarding the unit, how it works, the safety or the correct connection please contact our technical support or ask any specialist.
- The seller will not be liable for any damages caused by misuse of the product and any claim from third parties.

### **Environmental conditions**

- Don't drop or shake the unit, it might be damaged.
- Avoid too high pressure to the LC-display, it might be damaged.
- Don't leave the unit where the temperature is higher than 60°C, e.g. in cars with closed windows in the summertime, near heaters or any other type of heat source.
- Don't use the unit in rooms with high humidity e.g. bathrooms.
- Don't use the unit at dusty places.

### **Technical problems**

- In case any foreign material or liquid gets into the product, please immediately remove the power cord. Before you use it again, ask your authorised dealer to check the product carefully.
- Please do not hesitate to contact our service center.

### **Maintenance**

- We strongly suggest using a clean, dry, non-alcohol cotton swab to clean the glass surface periodically to produce a clear image during operation.

### **Batteries**

- If a battery has leaked, avoid any contact with your skin, eyes or mucous membranes. If necessary, rinse the affected parts with water and consult a doctor immediately.

### **DANGER to children**

- Children are not aware of the risks involved due to improper handling of electronic appliances. Therefore, keep children away from the product.
- Batteries can be highly dangerous if swallowed. For this reason, keep batteries and remote control out of the reach of small children. If a battery has been swallowed, seek immediate medical advice.
- Keep children away from the packing material. There is a risk of suffocation!

## Delivery content

### System Requirements

- OS: MS Windows XP SP2/Vista/ Windows7 and MAC OS ab 10.6 (without measuring software)
- min. processor Pentium 1800 or compatible AMD processor
- 100 MB free hard disk space
- min. 32MB RAM, 512 MB RAM recommended
- 24 Bit colour Video adaptor
- free USB 2.0 port
- CD-ROM drive

### Delivery content



DigiMicro Mobile



stand



charger



AV cable



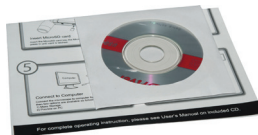
USB cable



Carry bag



user manual

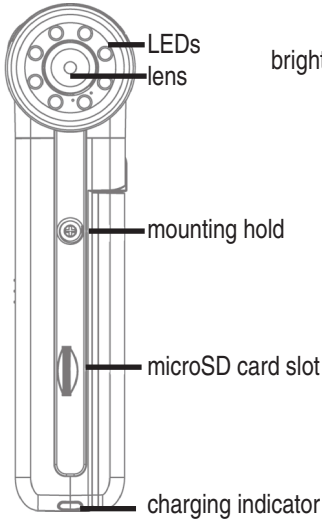


CD and QG

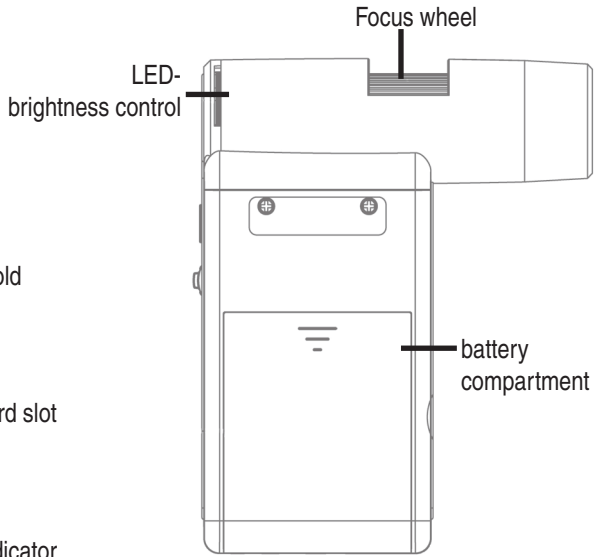


Cleaning fabric

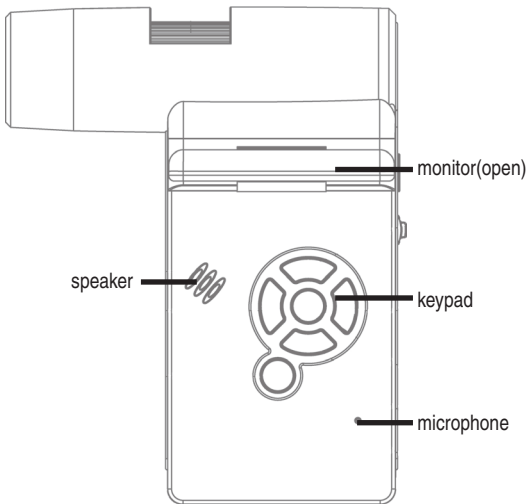
*View of the device*



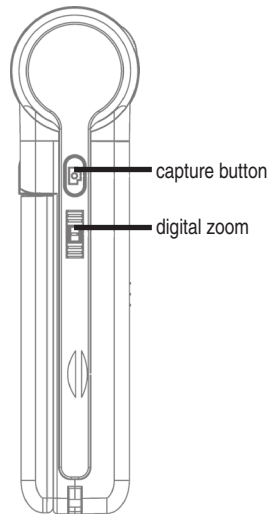
*front*



*right side*



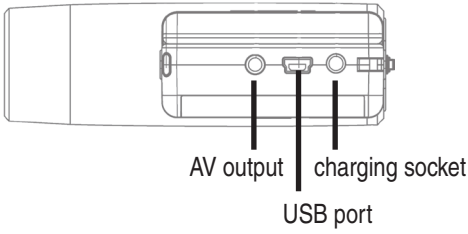
*left side*



*rear side*

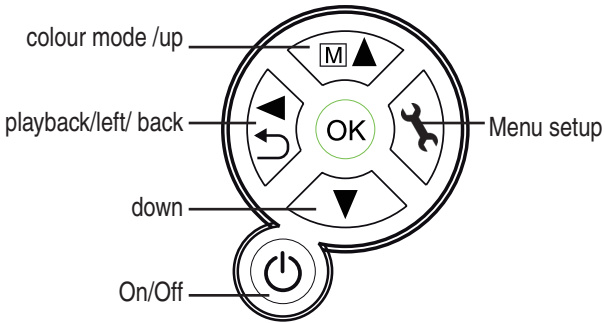
## View of the device

### View of the device



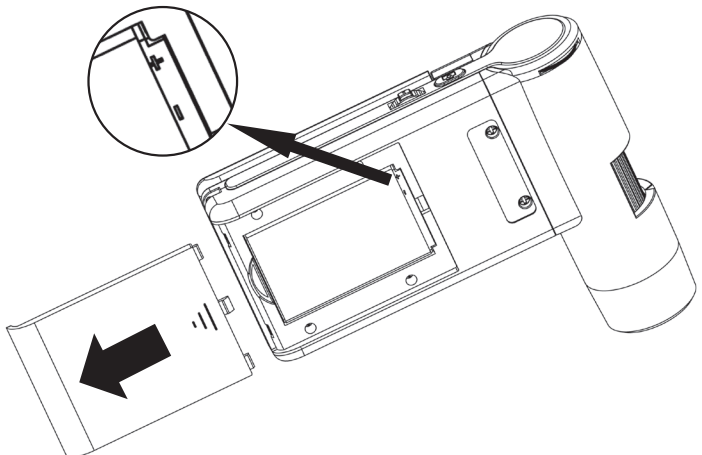
**bottom**

### Keypad and navigation



### Getting started

#### Install the battery



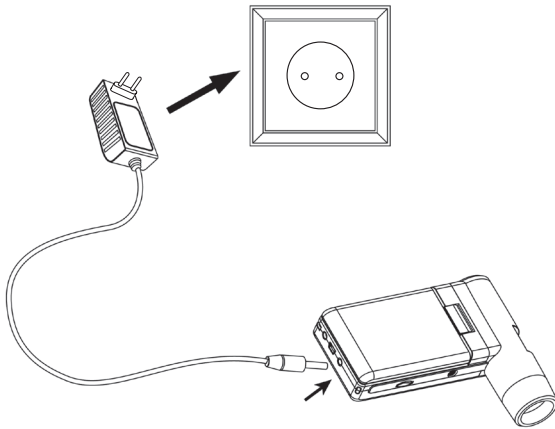


Open the battery door by sliding it outward. Insert the lithium battery to the battery compartment according to the polarities ⊕ ⊖ shown in the compartment.

### Charging the battery

Before using the microscope, you must charge its battery.

- Plug the small end of the power adaptor into the DC-in port located on the bottom side of the unit. Then plug the other end of the power adaptor into a standard AC outlet.
- The battery indicator LED at the end corner of the unit will be in red to show that the battery is charging.
- When the battery is finished charging, the battery indicator LED will be in off. Unplug the unit.
- You can now use your microscope for up to four hours of continuous use. When the battery is low, there will be low-power indicator on the right down corner of the panel, front LED light will become weak and image quality becomes poor. Then you have to connect the power adaptor and plug it in to recharge the battery.



### Battery charging indicator



The display shows the charging level on the right side. Additional indicators are the LED brightness and the image quality. If the battery is empty, the brightness goes down and also the image quality.

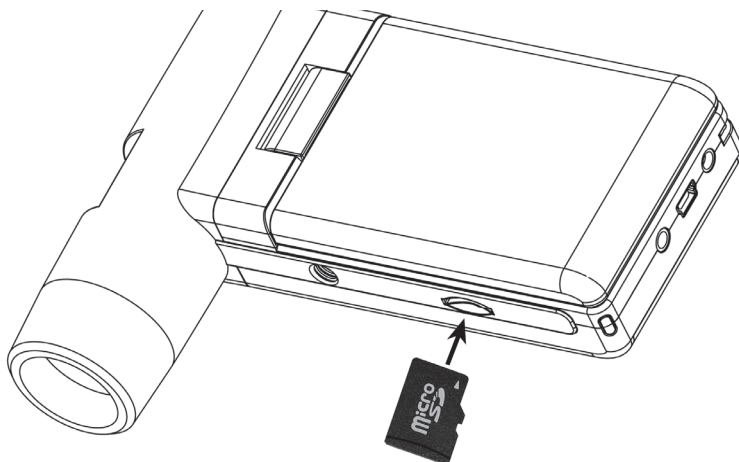
### Insert a MicroSD Card and the SD card indicator

You must insert a MicroSD card to record and store your pictures and videos.

- Turn the device off.
- Insert the MicroSD card into the MicroSD card slot; gently press in until card is latched.
- The display shows a SD card icon.

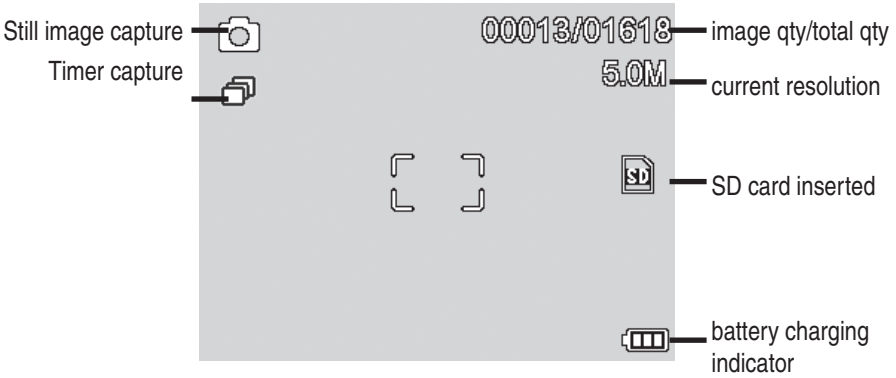


Please format the card before the first usage. **(Format SD)**.



**Do not force the card into the slot; forcing may damage microscope and the MicroSD memory card. Align MicroSD card position (as marked) and try again. The MicroSD memory card must be formatted before capture.**

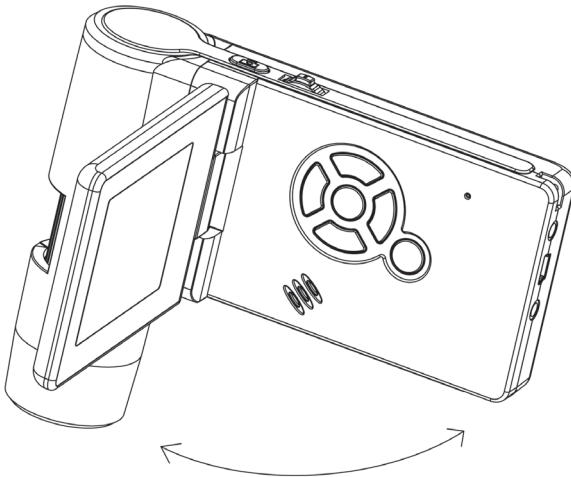
**Display - photo mode**



The icon displays can be switched on/off by pressing Zoom Wheel downward vertically.

**Turn on**

- Unfold the display panel, and then the microscope will power on directly.
- If need to power on when panel unfolded, press **POWER ON/OFF** button.



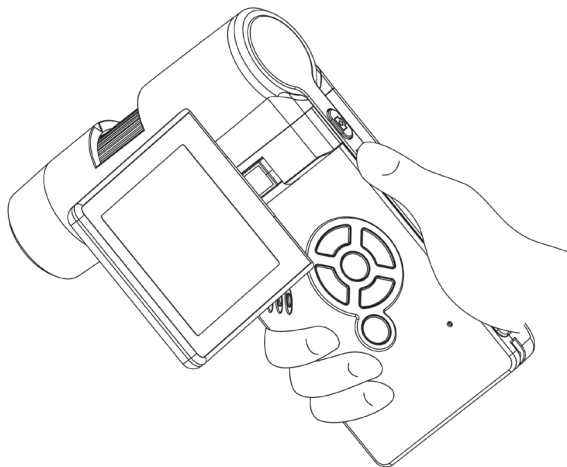
**Turn off**

- Fold the display panel and then the microscope will turn off automatically
- Press ON/OFF button
- By Power Save.

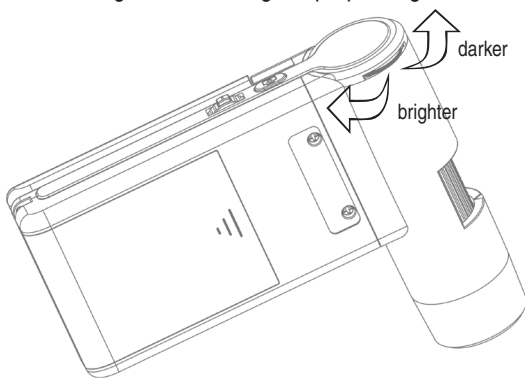
## Using the microscope

### How to capture

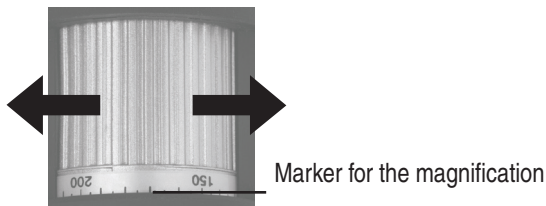
- Turn on the microscope by simply unfolding its display panel to a proper position, normally at an angle of 90 degree with the viewing end as follows:



- Hold the microscope main body by right hand; put the viewing end closely to target object.
- Adjust the LED brightness dial to get a proper brightness for the LEDs at the viewing end.

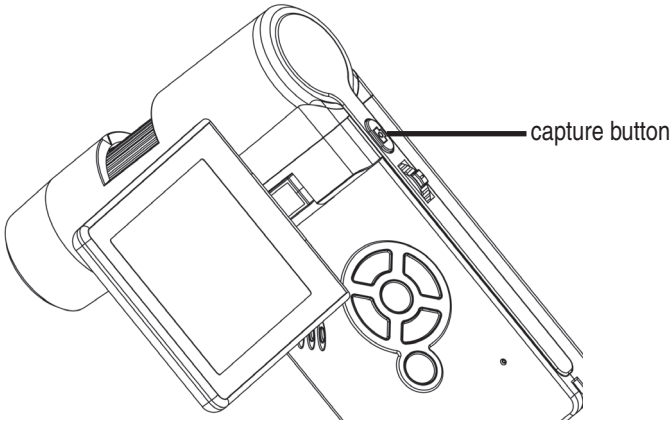


- Adjust focus wheel to get clear image by left hand.




- When a clear image got, hold the microscope steadily and press Capture button one time.

- Press the capture button




**i** When a clear image got, hold the microscope steadily and press Capture button one time. Please see timer on page 40 also.  
Remember the magnification on the scale for later measurements.

**Record Video**

Press ◀ / ▶ button to enter video mode as follows. There is video icon  on the left corner.

- Press **Capture button** to start recording video.
- Press again to stop.



- The video has 2 resolution: VGA (640x480 pixel) and QVGA (320x240 pixel).
- To change the resolution press  button and select VGA or QVGA. To leave press the **button** again.

### Playback

To enter the playback mode press the -**button** until the display shows the playback icon . In case the SD card contains video files only, the display shows the video icon .

- To view images and videos press the **buttons**.
  - The microscope is able to recognize the file type, picture or video, and shows an icon accordingly.



- The current selected file is a picture.
- Select the previous and next picture with the **buttons**.



- The current selected file is an video.

### Navigation:

**OK**:▶ Start the playback with the **OK button**  
For pause press **OK button** again.

**fast forward and rewind**: For fast forward and rewind press the **buttons**. To switch back to normal playback press the **OK button**. If the last choice was „rewind“ it plays in a normal speed but backward. To switch to normal playback (forward) press once the forward button and **OK**.

**OK**:▶ Finish the fast forward and rewind.

### Playback menu

During the playback you will get access to a submenu with the following functions.

Delete, protect and slide show. To access the playback menu press the **button**.

### Navigation:

**buttons** : Select a menu item

**button** : Exit the menu.

**OK button** : Confirm the selection.



### Delete:

In the following submenu select

**This image:** delete the image shown in the display.

**All:** Delete all

To delete confirm the prompt with **OK(Execute)**.

**Protect for image and video files.**

Protect/ Unprotect pictures and videos from delete.

**Lock one:** Protect the picture in the display.

**Unlockm One:** Remove protection of the picture in the display.

**Lock All:** Protect all pictures

**Unlock all:** Remove protection from all pictures.



**If a picture is protected the display shows a key icon.**

**Slide show:**

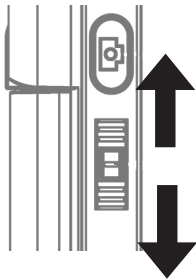
This menu item starts a slide show. A submenu shows the available intervals. To quit press the **OK button**.

**Colour mode** (only available in photo mode)

At preview status, press **[M]▲ button** to switch among Colour, Positive and Negative.

**Zoom**

The zoom wheel is located on the rear. The zoom range is 1.0 to 4.0 times. The zoom factor is shown in the display on the left side.



Zoom in, push Zoom wheel upward

Zoom out, push Zoom Wheel downward




**In playback mode the display shows thumbnails of the pictures when the zoom wheel is pushed downwardly.**


**Video records:** Push the zoom wheel downward if the playback is abnormal terminated (Pause) or you want to finish the playback. In this case you will return to the overview of the pictures. If the playback is finished you can select the previous and next file with the **▼/▲** buttons.

## Using the microscope


### Main menu - picture settings

Press the  **button** to enter the main menu.

Navigation:

 **buttons** : Select a menu item.

 **button** : In menu item back

 **button** : Exit the menu.

 **button** : Confirm the selection.



#### Resolution



The available resolution is VGA, 1.3, 3.0, 5.0, 9.0 and 12 megapixel.

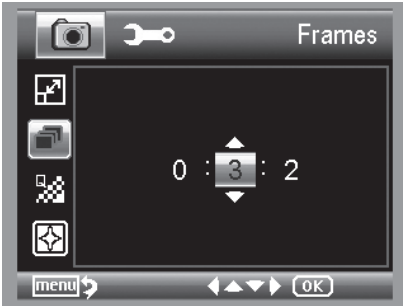
#### Timer



From the main menu, choose Timer and then enter Timer setup:



- **Frames**



Input the quantity of frames you want to take by ▼/▲ **buttons**

The above setup means 32 frames.

- **Intervall**



Input the interval time between frame capture by ▼/▲ **buttons**.

### Quality



The three selections will result in different image compress ratio.





### Sharpness





Choose Sharpness and then select among Super Fine/Fine/Normal.


## Using the microscope

### Main menu - basic settings

Press the  **button** to enter the main menu. drücken Sie die  **button**. Press the  /  **button** to enter the basic settings.

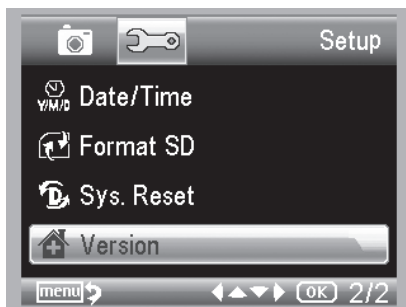
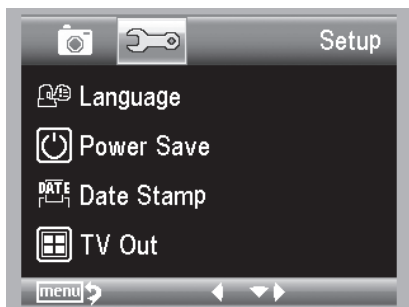
 /  **buttons** : Select a menu item.

 **button** : In menu item back

 **button** : Exit the menu.

 **button** : Confirm the selection.

English



### Language



Choose Language

### Power save



Choose Power Save and then select among the following a target time for the microscope to power off without key operation.

**Date Stamp**

Date/Time: both date and time will be marked on images taken.

Date: on date will be marked on images taken

Off: None of date and time info will be marked on images taken.

**TV Out**

Choose TV Out and then select, between NTSC and PAL, the correct mode compatible with your TV.

**Date/time**

Choose Date/Time to setup date and time.

Setup date and time by **▼/▲, ◀/▶ ↻-buttons.**

Setup date mode among YY/MM/DD, DD/MM/YY, and MM/DD/YY with **◀/▶ ↻-button.**

**Format SD card**

Choose Format SD to format the SD card before the first usage. Confirm the prompt with **OK(Execute)** otherwise select **Cancel**.

## Software installation

### Default settings



Choose **Sys. Reset** to reset the system back to default..

### Version

Choose Version to view the current machine version.

### Software installation

 **Install the software first before the microscope is connected to the USB port.**

- Insert the driver CD into CD-ROM Drive and this will automatically display the following interface:



- Click **Install ProtatableCapture** software and then reboot the system when asked.
- You can browse the User's manual in PDF format and the CD contents by choosing the corresponding menus.

## Download to Computer

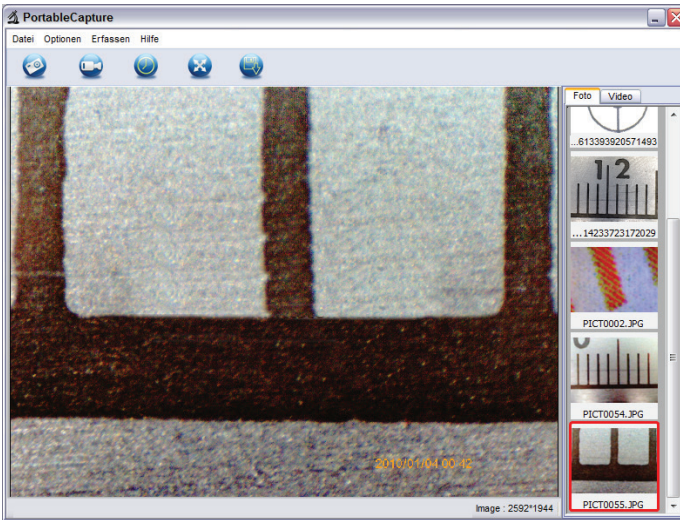
Connect the microscope to computer by USB cable. Choose Mass Storage and then you can view stored photos & videos.



Unfold the display panel. When working on computer, the button functions are no longer valid, but most of functions are available by PortableCapture software.

## Preview on Computer

- Connect the microscope to computer by USB cable.
- Choose PC Camera mode.
- Start PortableCapture software.



- When the Microscope is disconnected from your PC USB port, the screen will display “No Device detected, please connect your Microscope directly to your PC USB port.”

- If the mouse cursor is over a thumbnail on the right side the images is shown in the preview window. Click the right mouse button to enter a submenu where you can open, store copy an delete an image. During the storing procedure the program shows a save file dialog. The file can be saved in either jpeg or bmp. The jpeg size in which the photo is saved is the maximum allowed for jpeg. You can choose to decrease the size by adjusting quality. Click the Advanced button to view and select jpeg save options.



**In the PC camera mode the image size is limited to 320x240 and 640x480 pixel.**

- To capture a picture press F11 or clock the camera icon. The photos are stored in the **Photos Directory**.
- The images appears in the image list on the right side.
- To start record a video click on the video camera icon on the top of the window or select **Capture > Video**.
- To stop the record click once again on the video camera icon.
- The videos are stored in the **Videos Directory**.

### Main menu

#### File

- |                   |  |
|-------------------|--|
| Photos Directory: | Directory to store the photos.   |
| Videos Directory: | Directory to store the videos.   |
| Import:           | Import the pictures from the microscope to the computer for further use. |
| Exit:             | Finish the program.  |

#### Options

- |                    |   |
|--------------------|---|
| Preview size:      | In this menu you can set the preview size.  |
| Rotate             | Here you can rotate the image 90 degrees clockwise or   |
| Date/Time:         | The date and time is displayed in the image   |
| Language:          | Sets the OSD language.  |
| Toggle Fullscreen: | Switching between normal and screen display. The switch back to normal view is done with a double click on the image display.   |
| Preferences:       | Here you can make different settings for image display and different effects can be produced (only VGA resolution and smaller). The settings can be loaded and saved. The words on the screen are self-explanatory. |

#### Capture

- |        |  |
|--------|--|
| Photo: | Capture a single image                                   |
| Video: | Starts a video recording. Click again to stop recording. |



**As soon as the program is started and the microscope is not connected, an error message appears**

**“No Device detected, please connect your Microscope directly to your USB Port.”**

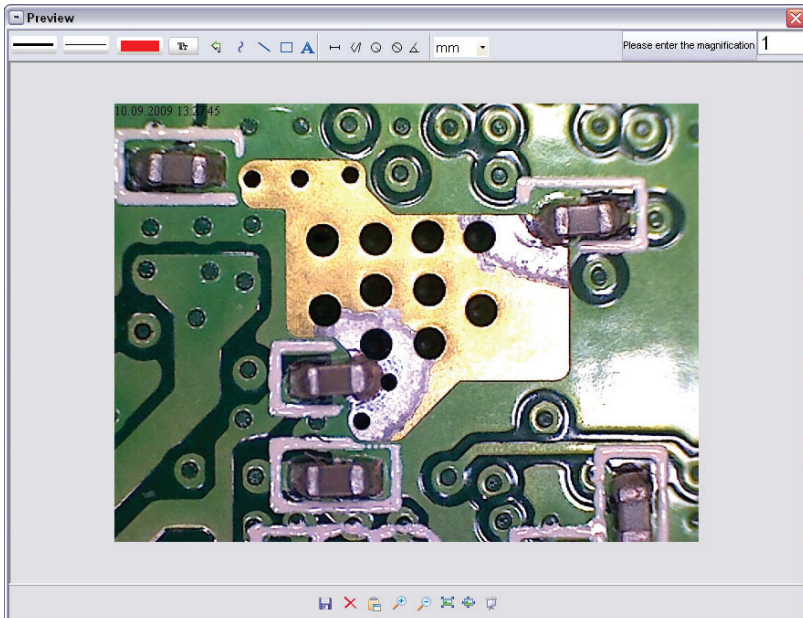


If your computer has no USB 2.0 interface, the image resolution decreases.

### Picture editing

Simultaneously with the main program also a software is installed, that allows you to perform measurements in the picture. To start the software, double click on the image in the picture gallery on the right side.

At the bottom of the window you see some icons, which you remember from the fax / Bildbe-trachter Windows. You can save the edited picture, delete, copy into the memory, increase or decrease the size.



Please enter the magnification

1

First set the magnification, which is read on the scale on the knob. On the cabinet there is a small indication. Simply read the value which points to the indication



## Line type

Set the desired line type



## Line width

Set the line width



## Line Color



## Character set for the dimension



## Cancel last edition



## Freehand drawing



## Draw a line (with no dimension)



## Draw a Rectangle



## Text entry mode



Distance measured with an indication of the distance between 2 points



## Multiple-path measurement



Radius Circle, measures the distance from the center of the circle to its radius.



## Diameter



## Angle measurement

mm

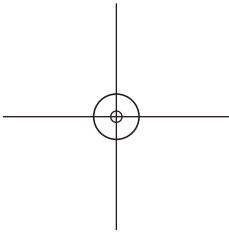
unit of measurement



## Additional Information

The circle is intended to explain the adjustment of magnification. The information given here refer to a PC monitor, not to the TFT display.

- For correct function of the software 2 things are to be considered:
  1. You must have administrator privileges on your computer, otherwise you get error messages.
  2. You must have installed PC DirectX9c on your computer. To determine whether DirectX9c is installed, enter the Start> Run the command „dxdiag“.
- The DigiMicro has two fixed focus settings. Turn the knurled screw accordingly. Near the right keystroke you get the low magnification, in the vicinity of the left keystroke you get high magnification.



Turn the thumbscrew to the right keystroke. Set a software resolution to 5M.

Set the DigiMicro Mobile with the illuminated front to the centre of the drawing (left).

Wait 2 seconds until the white balance is adjusted.

Turn the thumbscrew slowly to the left.

First you see the outer circle on full screen. This is the low magnification. It has a diameter of 6mm.

Now, if you continue turning the thumb wheel to the left, you see the inner circle full screen. This is the high magnification. It has a diameter of 1.5 mm.

### Magnifications

The information to the magnification refers exclusively to the representation on a monitor and not on prints.

The scale on the knurled screw serves for the input with the provided measuring software.

In praxis this ensures in a deviation of 2-5% max.

### Magnification 20x, 200x und 500x

20x:

The minimum magnification is near the right stop of the thumbscrew(rear view direction). In direct contact of the illuminated point of the microscope you will get a magnification of about 80-90x if the image is shown in fullscreen on a 17" monitor.

200x:

The minimum magnification is near the left stop of the thumbscrew(rear view direction). In direct contact of the illuminated point of the microscope you will get a magnification of about 290-300x if the image is shown in fullscreen on a 17" monitor.

500x:

The minimum magnification is near the left stop of the thumbscrew(rear view direction) and the

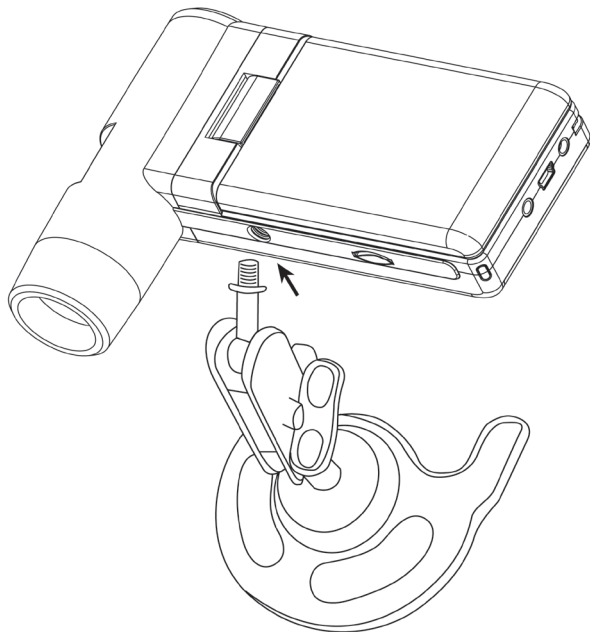
digital zoom of the DigiMicro Mobile is set to 2x-4x. In direct contact of the illuminated point of the microscope you will get a magnification of about 500-700x if the image is shown in fullscreen on a 17" monitor.

To get a fullscreen 100%(1:1) on the monitor please use a freeware program like XnView (xnView.de) or Irfanview (irfanview.de).

### **Mounting the stand**

Put the stand end with screw toward the mount hole on the microscope properly and rotate the end into the hold carefully. Do not force the end into the hole; forcing may damage the microscope.

Adjust the height of the stand at a proper position.



### **Service information**

In case of complaints your device shows a defect, please consult your dealer or contact the service department of Drahtlose Nachrichtentechnik Entwicklungs- und Vertriebs GmbH to agree a servicing.

Service time: Monday until Thursday from 8.00-17.00h  
Friday from 8.00-16.00h

Hotline/service: +49 6074 3714 31

E-mail: support@dtectr.de

Please do not send your device to our address without request by our service team. The expense and the risk of the loss are for debits of the sender. We reserve to refuse the unrequested shipment or return corresponding goods to the sender at buyer's risk and expense.

### Specifications

Image sensor	5 megapixels
Display	7,6 mm (3") TFT
Video resolution	12M(4032x3024), 9M (3456x2592), 5M(2592x1944), 3M(2048x1536), 1.3M(1280x960), VGA (640*480) Pixel
Still capture resolution	12M(4032x3024), 9M (3456x2592), 5M(2592x1944), 3M(2048x1536), 1.3M(1280x960), VGA (640*480) Pixel
Colour	24-Bit-RGB
Optic	Dual-Linse 27x + 100x
Focus range	manuel, 10 mm till 300 mm
Flicker Frequency	50/60 Hz
Frame rate:	max. 30 fps
Magnifications	ca 20 and 200x, 500x
Image format	JPG
Video format	AVI
White balance	automatic
Light source	8 LED, white with dimmer
PC interface	USB 2.0
Operating system	Windows XP SP2/Vista, Windows 7, Windows 8/10, MAC OS 10.6 or higher
Power supply	Li-Ionen battery 3,7V/800mA, 5 V (USB Port), charger
Dimensions	105 x 130 x 28 mm

### Declaration of Conformity

Hereby, Drahtlose Nachrichtentechnik Entwicklungs- und Vertriebs GmbH declares that this Digi-Micro Scale is in compliance with the essential requirements and other relevant provisions of Directive 2014/30/EU.

The declaration of conformity is available for download [www.dtectr.de/konformitaet](http://www.dtectr.de/konformitaet)

### Disposal



The article, its packaging and the batteries supplied have been manufactured from valuable materials that can be recycled. Recycling reduces the amount of waste and helps to protect the environment. Dispose of the packaging at a recycling point which sorts materials by type. Make use of the local facilities provided for collecting paper; cardboard and lightweight packaging.

You are legally obliged to dispose of old appliances separately from household refuse! Information about where they can be deposited free of charge is available from your local authorities.

Regular batteries and rechargeable batteries must not be disposed of along with household refuse! You are legally obliged to dispose of flat batteries or rechargeable batteries at a local authority collection point or to return them to a battery retailer.

<b>Consignes de sécurité</b> .....	53
<b>Description de l'appareil</b>	
Exigences du système .....	54
Étendue de la livraison.....	54
Vue de l'appareil.....	55
Première mise en service .....	57
Insertion de la batterie .....	57
Insertion de la card SD .....	58
Mise en service.....	38
Photo.....	59
Enregistrer une vidéo.....	61
Lecture .....	62
Réglages d'images .....	64
Menu principal - réglages de base.....	66
Installation du logiciel.....	68
Logiciel.....	70
Traitement d'images .....	71
Avis concernant les indications de grossissement.....	73
Montage du pied de support .....	75
Caractéristiques techniques.....	76
Déclaration de conformité CE .....	76
Élimination écologique .....	76
Service clientèle.....	77
Conditions de la garantie .....	103

### **Mise en circulation par :**

Drahtlose Nachrichtentechnik  
Entwicklungs- und Vertriebs GmbH  
Voltastraße 4  
D-63128 Dietzenbach

Tél. : +49 (0)6074 3714-0  
Télécopie : +49 (0)6074 3714-37  
Assistance téléphonique : +49 (0)6074 3714-31

Internet : <http://www.dtectr.de>  
Courriel : [dtectr@dtectr.de](mailto:dtectr@dtectr.de)



**Avant la première mise en service, veuillez lire attentivement les instructions suivantes.**

### **Consignes générales**

- Ne jamais poser l'appareil sur un support instable. L'appareil peut être endommagé par une chute.
- Ne pas laisser l'appareil à la portée des enfants en bas âge. L'appareil n'est pas un jouet.
- Veuillez également respecter les consignes de sécurité et les modes d'emploi des autres appareils auxquels sera connecté l'appareil.
- A l'intérieur des établissements à usage industriel, veuillez respecter les prescriptions des syndicats professionnels relatives à la prévention des accidents du travail pour les installations et les équipements d'exploitation électriques.
- Dans les écoles, les centres de formation, les ateliers de bricolage et d'entraide, l'utilisation des produits électroniques doit être surveillée par du personnel qualifié.
- En cas de doute ou de questions concernant l'appareil, son fonctionnement, sa connexion correcte ou la sécurité, n'hésitez pas à contacter notre service clientèle.
- Le vendeur n'est aucunement responsable des dommages pouvant survenir lors de l'utilisation de l'appareil ainsi que des réclamations de tiers.

### **Conditions ambiantes**

- Évitez de soumettre l'appareil à des sollicitations mécaniques trop fortes. Protégez-le des vibrations et des chocs durs, ne le faites pas tomber et ne le secouez pas.
- N'exposez pas l'appareil à des températures élevées (plus de 60°C) et à de fortes variations de température. Protégez-le de la lumière directe du soleil et gardez-le éloigné des sources de chaleur.
- Protégez l'appareil de l'humidité. Ne l'utilisez pas dans les pièces où l'humidité de l'air est élevée, par ex. dans les salles de bains.
- N'utilisez pas l'appareil dans les locaux poussiéreux. Protégez-le de la poussière.
- Les éléments du boîtier ou des accessoires peuvent contenir ce que l'on appelle des plastifiants pouvant attaquer des surfaces synthétiques et des surfaces de meubles sensibles. Évitez pour cette raison un contact direct avec ces surfaces.

### **Perturbations**

- En cas de pénétration d'un objet ou d'humidité dans l'appareil, faites le contrôler par un expert agréé avant toute utilisation. Nous vous recommandons de vous adresser à notre service clientèle.

### **Batteries**

- Ne jamais exposer des piles et des batteries (jeu de batteries ou batteries insérées) à une source de chaleur excessive telle que rayons solaires, feu ou autre.

### **Matériel d'emballage**

- Tenez les enfants éloignés du matériel d'emballage. Risque d'étouffement !

### **Nettoyage et entretien**

- Rangez l'appareil à un endroit propre et sec.
- Utilisez un chiffon propre et sec pour nettoyer les surfaces de l'appareil.

## Étendue de la livraison

### Exigences du système

- Système d'exploitation : MS Windows XP SP2/Vista/ Windows7/8/10 et MAC OS à partir de 10.6 (sans logiciel de mesure)
- Processeur Pentium 1800 ou processeur AMD équivalent au minimum
- 100 MB de mémoire libre sur le disque dur
- 32MB RAM au minimum, 512 MB RAM sont recommandés
- Carte vidéo en couleur 24 bits
- Port USB 2.0 libre
- Lecteur CD-ROM

### Étendue de la livraison



DigiMicro Mobile



Pied de support



Chargeur



Câble AV



Câble USB



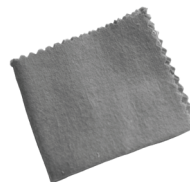
Sacoche



Mode d'emploi

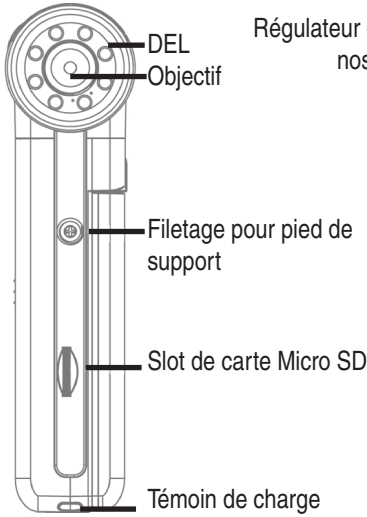


CD et mode d'emploi abrégé

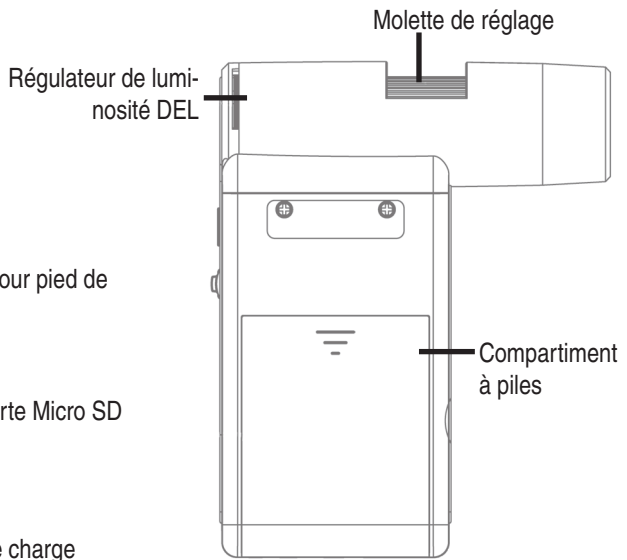


Chiffon de nettoyage

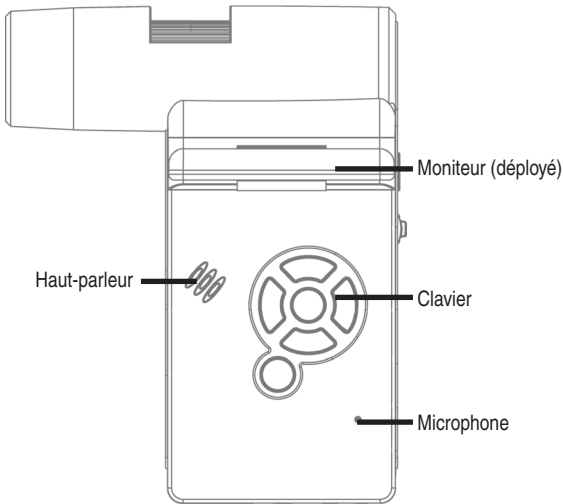
**Vue de l'appareil**



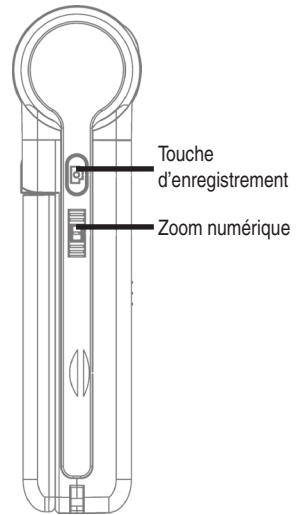
**vue de face**



**vue de droite**



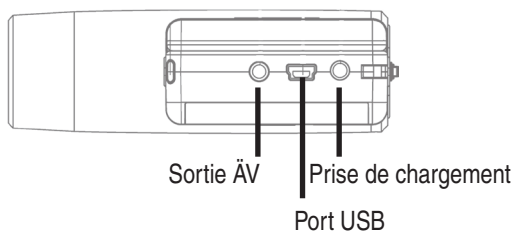
**vue de gauche**



**vue de revers**

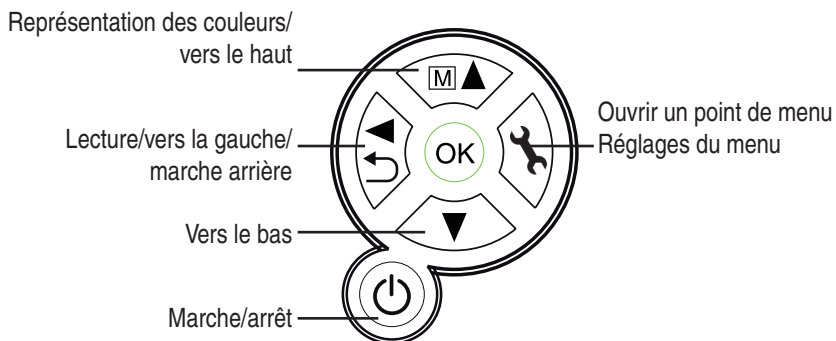
## Vue de l'appareil

### Vue de l'appareil



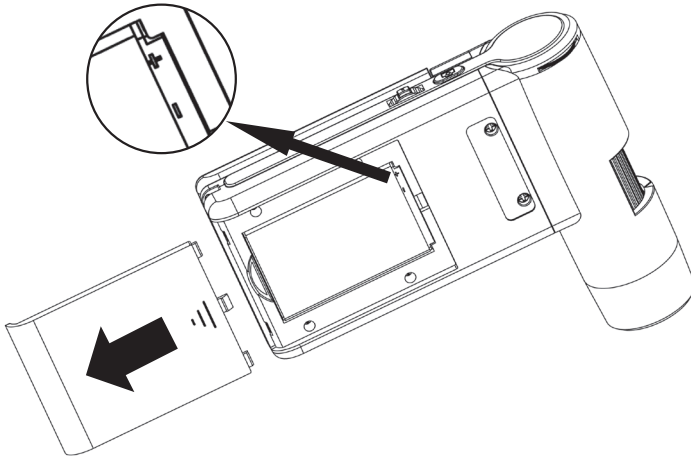
### Vue de dessous

### Clavier et navigation





Mise en service



**Insertion de la batterie**

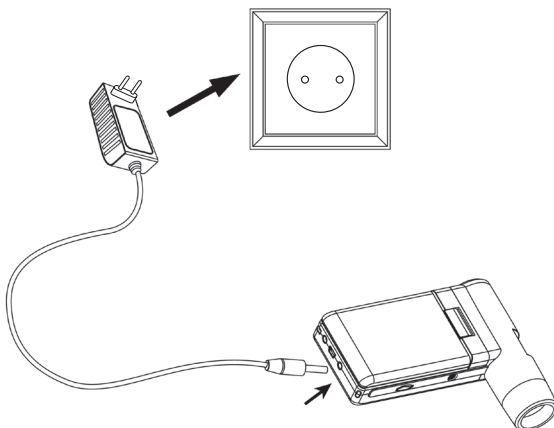
Appuyez légèrement sur la surface cannelée, puis poussez le couvercle dans la direction de la flèche. Insérez ensuite la batterie Li-Ion avec l'inscription  $\oplus \ominus$  dans le coin en haut à gauche dans le compartiment à piles. La polarité est en plus imprimée dans le compartiment à piles.

**Chargement de la batterie**

Branchez l'appareil au chargeur. Une charge entière confère une autonomie de service d'environ 4 heures. Le temps de charge est d'environ 3 heures.

- Le témoin de charge clignote en rouge pendant le chargement.
- Lorsque la batterie est entièrement rechargée, le témoin s'éteint.

** L'appareil se recharge également lorsqu'il est connecté au port USB de l'ordinateur.**



### État de charge de la batterie



L'état de charge de la batterie est affiché en bas à droite de l'écran. D'autres indicateurs sont l'éclairage DEL et la qualité de l'image. En cas de décharge de la batterie, l'éclairage et la qualité de l'image diminuent.

### Insertion de la carte micro SD et affichage de l'état de la carte SD

Éteignez le microscope numérique. Le slot de carte micro SD dispose d'un mécanisme à ressorts. La carte s'enclenche en l'insérant.

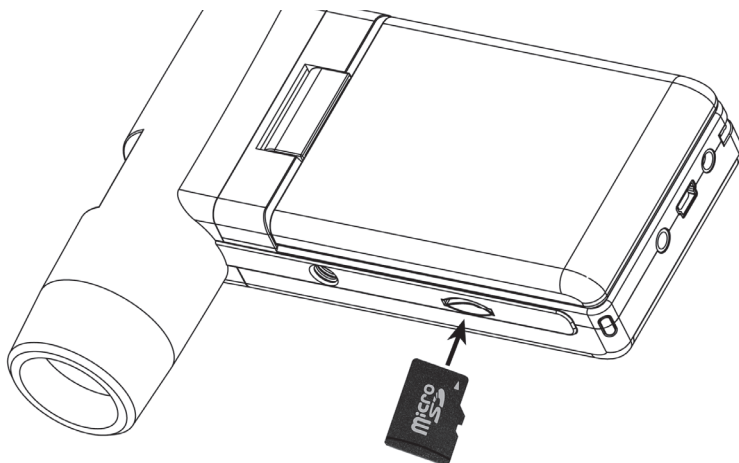


Le symbole de la carte SD est affiché à droite sur l'écran.

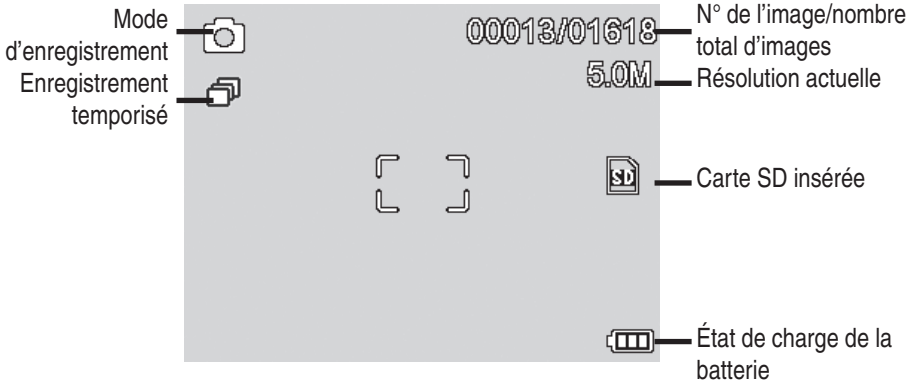
La carte doit être formatée avant de procéder à des enregistrements (voir format SD).



**Ne forcez pas pour introduire la carte de mémoire.**



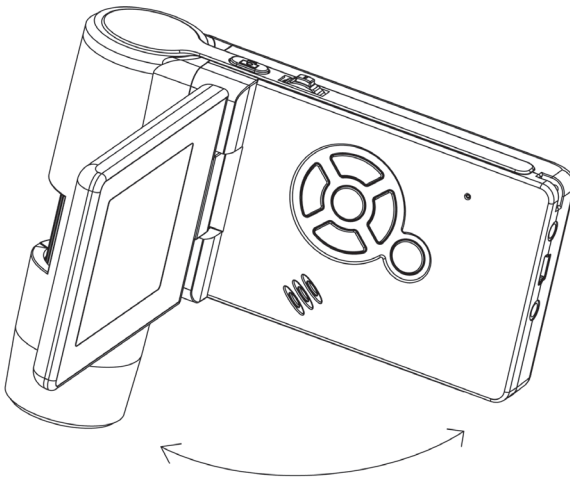
## Écran – Photo



Les symboles peuvent être masqués en appuyant brièvement sur le régulateur de zoom.

**Mise en marche**

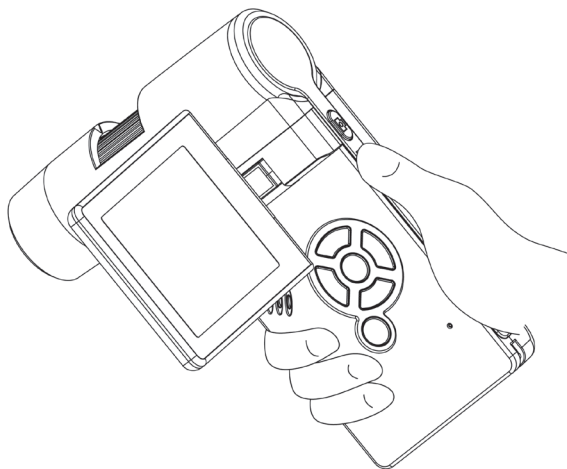
- Dépliez l'écran pour allumer le microscope.
- Lorsque l'écran est déplié et le microscope est en mode veille, appuyez sur la touche **Marche/Arrêt** pour l'allumer.

**Mise en arrêt**

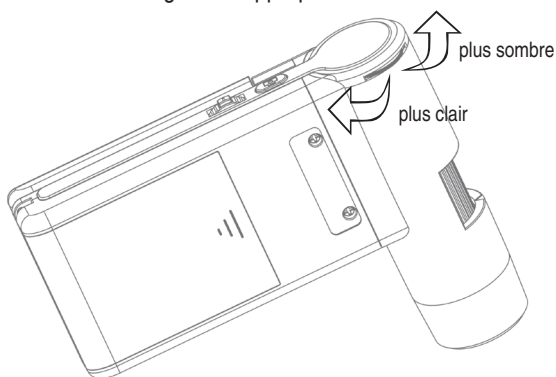
- Fermez l'écran ou appuyez sur la touche **Marche/Arrêt** pour éteindre le microscope.

### Enregistrer une image

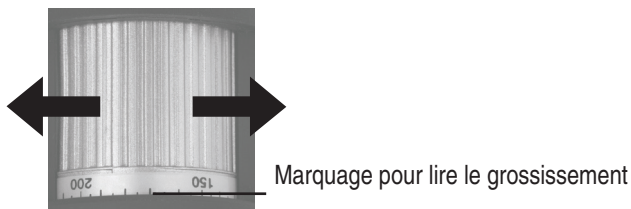
- Allumez l'appareil comme décrit ci-dessus. Positionnez l'écran sur un angle permettant une lecture confortable.



- Orientez l'appareil sur l'objet ciblé.
- Sélectionnez un éclairage DEL approprié.



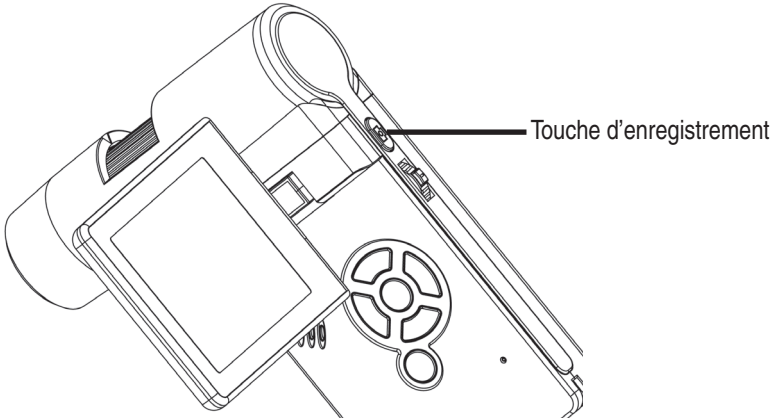
- Paramétrez le grossissement souhaité. Vérifiez encore une fois le foyer.



- Réglez le foyer et relevez le grossissement sur l'échelle. Ceci est important si vous souhaitez prendre des mesures.

**i** Si la distance à l'objet est très courte, deux points avec des grossissements différents permettent la mise au point de la caméra.


- Appuyez sur le bouton d'enregistrement.



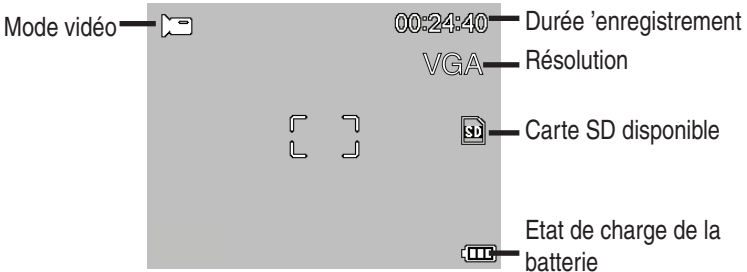
**i** Maintenez l'appareil stable pendant que vous appuyez sur le bouton d'enregistrement, sinon la photo risque d'être floue.



Notez le grossissement réglé si vous voulez prendre ultérieurement des mesures sur l'ordinateur.

### Enregistrer une vidéo

Pour commuter au mode vidéo, appuyez à plusieurs reprises sur la touche ◀/▶ jusqu'à ce que le symbole vidéo  s'affiche en haut à gauche.

- Appuyez sur le bouton d'enregistrement pour démarrer l'enregistrement.
- Appuyez à nouveau sur ce bouton pour terminer l'enregistrement.



- En mode vidéo, deux résolutions sont proposées : VGA (640x480 pixels) et QVGA (320x240 pixels).
- Pour modifier la résolution, appuyez sur la touche  et choisissez entre VGA et QVGA. Quittez le menu en appuyant sur la touche .

## Lecture

Pour accéder au mode lecture, appuyez à plusieurs reprises sur la **touche** ◀ / ⏪ jusqu'à ce que le symbole ▶ s'affiche en haut à gauche. Si la carte contient uniquement des enregistrements vidéo, le symbole 📺 s'affiche.

- Utilisez **les touches** ▼/▲ pour regarder des images ou des vidéos.



- Le fichier actuel est une photo.
- L'image précédente et suivante en appuyant sur **les touches** ▼/▲ .



- Le fichier actuel est une vidéo.

### Navigation:



Démarrez la lecture avec **la touche OK**.

Appuyez à nouveau sur **la touche OK** pour faire une pause.



Appuyez pendant la lecture sur la flèche ▼/▲ pour actionner la marche avant ou arrière rapide. Pour retourner à la lecture normale, appuyez sur la **touche OK**. Si vous venez de sélectionner la marche arrière rapide, la lecture se fera à une vitesse normale en arrière. Pour revenir au mode de lecture normale en marche avant, appuyez une fois sur la touche marche avant + OK.



Terminer la marche avant et arrière rapide.

### Menu lecture

Pendant la lecture, vous pouvez accéder à un menu permettant l'exécution des fonctions suivantes : Supprimer, protection des fichiers et diaporama. Appuyez sur la touche 🗑️ pour retourner au menu lecture.

### Navigation:

**Touches** ▼/▲ : Sélection du point de menu.

**Touche** 🗑️ : Quitter le menu.

**Touche** OK : Confirmer la sélection, effectuer l'action

**Supprimer :**



La sélection suivante vous permet de supprimer l'image active à l'écran ou de supprimer toutes les images.

**Cette image :** Supprimer l'image à l'écran

**Tout :** Supprimer toutes les images.

Validez ensuite la demande de confirmation par **OK** (exécuter).

### **Protection des fichiers pour des fichiers image ou vidéo:**

In der folgenden Auswahl können Sie das Bild im Display oder alle Bilder vor dem Löschen schützen oder den vorhandenen Schutz entfernen.

**Protéger une :** Protéger l'image à l'écran

**Ouvrir une :** Désactiver la protection de l'image à l'écran

**Protéger tout :** Protéger toutes les images

**Ouvrir tout :** Désactiver la protection de toutes les images



**Une clé est affichée en haut de l'écran indiquant que les images sont protégées.**

### **Diaporama :**

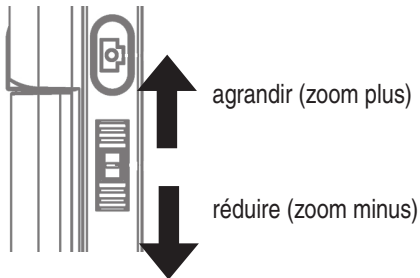
Cette sélection démarre un diaporama. La fréquence de défilement des images peut être réglée dans un sous-menu : toutes les 2, 5 ou 8 secondes. Appuyez sur la **touche OK** pour terminer.

### **Représentation** (seulement disponible pour la fonction photo)

Appuyez sur la touche **M** ▲ pour changer entre les couleurs et les niveaux de gris. Le changement s'effectue dans l'ordre suivant : couleur, niveaux de gris en positif et niveaux de gris en inversant l'échelle en négatif.

### **Zoom**

Le régulateur de zoom qui permet d'agrandir et de réduire l'image est situé sur la face arrière.



La plage de zoom est de 1.0 à 4.0x. Le facteur de zoom est affiché à gauche de l'écran.



**En mode de lecture, un aperçu en miniature des images est obtenu en déplaçant le régulateur zoom dans la direction Zoom minus.**

**Enregistrements vidéo :** Lorsque vous désirez terminer la lecture de la vidéo avant sa fin (pause) ou que vous désirez quitter directement la lecture, positionnez le commutateur sur zoom minus. Vous retournez alors à la vue d'ensemble de vos photos et vidéos enregistrées. Lorsque le fichier a été lu complètement, vous pouvez comme d'habitude accéder au fichier précédent ou suivant à l'aide des touches ▼/▲.


## Menu principal – Réglages d'images

Appuyez sur **la touche**  pour accéder au menu principal.

**Navigation:**

**Touches**   : Sélection du point de menu

**Touche**  : Un point de menu en arrière

**Touche**  : Quitter le menu.

**Touche**  : Confirmer la sélection, effectuer l'action



### Résolution



Vous pouvez sélectionner entre VGA, 1.3, 3.0, 5.0, 9.0 et 12 mégapixels

### Minuteur



Le minuteur (timer) permet d'enregistrer un nombre prédéfini d'images (frames) ou d'enregistrements à des intervalles définis.

Les indications suivantes s'appliquent aussi bien qu'à la fréquence des images qu'à l'intervalle :

Quittez le menu avec **la touche** . En appuyant sur le bouton d'enregistrement, les enregistrements pré-réglés par le timer sont exécutés, la fonction sera désactivée une fois le dernier enregistrement terminé. Pour exécuter à nouveau cette fonction, il faut de nouveau procéder au réglage dans le menu. Si vous désirez annuler la fonction, appuyez sur n'importe quelle touche (annotation : la modification du zoom numérique annule également la fonction !)



### ● Frames – Nombre d'images



Définissez le nombre d'images.  
Dans l'exemple à gauche, 32 images seront enregistrées.

### ● Intervalle



Définissez l'intervalle de la prise des images.  
Dans l'exemple à gauche, une image sera prise toutes les 15 secondes.



Pour éviter des flous de bougé lors du déclenchement d'un enregistrement individuel, réglez l'intervalle sur 0:0:0 et appuyez ensuite sur la touche d'enregistrement. La prise de vue sera ensuite effectuée avec un retard d'environ 2 secondes.

### Qualité






Vous y réglez le taux de compression du fichier d'image en JPG.

### Netteté de l'image




Sélectionnez ici la mise au point pour les objets anguleux dans l'image

## Menu principal – Réglages de base

Appuyez sur la touche  pour accéder au menu principal. Vous accédez au menu de réglages de base à l'aide de la touche  / .

**Touches**  /  : Sélection du point de menu

**Touche**  : Un point de menu en arrière

**Touche**  : Quitter le menu.

**Touche**  : Confirmer la sélection, effectuer l'action



### Langue



Sélectionnez la langue désirée.

### Arrêt Auto



Lorsque le mode d'économie d'énergie **Arrêt Auto** est activé, l'appareil s'éteint automatiquement après un temps prédéfini. L'autonomie de service est ainsi prolongée.

Pour désactiver le mode d'économie d'énergie, sélectionnez **Arrêt**.

**Marque Date(Affichage de la date)**

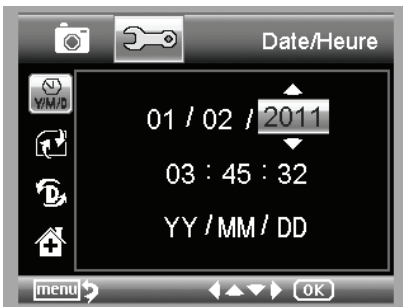
Ce réglage permet de définir, si la date et l'heure ou si seulement la date seront affichées dans l'image. Si vous sélectionnez **Arrêt**, rien n'est affiché sur l'image.

La date est affichée sur les images enregistrées.

**Mode de TV**

L'appareil est équipé d'une sortie AV à laquelle peut être raccordée un téléviseur. Pour l'Europe, réglez la norme de télévision sur PAL.

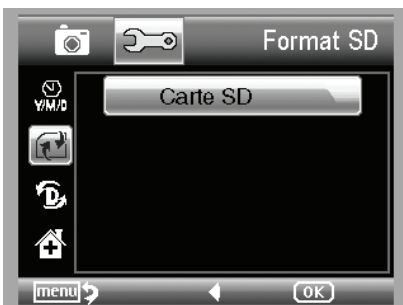
Le moniteur du DigiMicro Mobile s'éteint automatiquement lorsque vous reliez l'appareil à la télévision à l'aide du câble AV. Le moniteur redémarre automatiquement après avoir séparé le câble AV.

**Date/Heure (Réglage de l'heure et de la date)**

Sélectionnez ce point de menu pour régler l'heure et la date.

Réglez d'abord le format de la date. Le format DD/MM/YY correspond à jour/mois/année. Utilisez **la touche** ◀ / ▶ pour accéder au réglage du format. Réglez-y ensuite la date et l'heure.

La date est affichée sur les images enregistrées.

**Format SD(Formater la carte SD)**

Avant toute utilisation de la carte SD, celle-ci doit être formatée. Lors du processus de formatage, toutes les données seront effacées. C'est pourquoi une demande de confirmation est affichée à l'écran devant être validée par **OK/Exécuter**. Si vous avez sélectionné ce point de menu par mégarde, sélectionnez **Annuler**.

## Installation du logiciel

### Regl. Defaut(Réglages standard)



Tous les réglages dans le menu sont réinitialisés aux réglages d'usine.

### Version

Affiche la version actuelle du logiciel à l'écran.

### Installer le logiciel



Avant de raccorder l'appareil au port USB, installez d'abord le pilote.



- Insérez le CD fourni au lecteur CD-ROM.
- Sélectionnez **Install PortableCapture** pour installer le logiciel sur l'ordinateur.
- L'installation se déroule de manière complètement automatique.
- Lors des prochaines étapes, suivez les instructions de l'assistant d'installation.
- Un dossier MAC se trouve sur le CD pour les MAC OS.

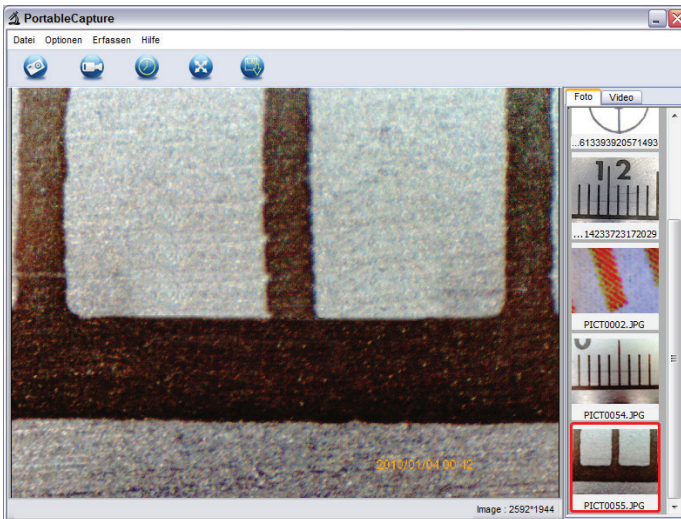
## Raccorder l'appareil à l'ordinateur.

Raccordez le DigiMicro Mobile à l'ordinateur. L'écran s'allume et propose une sélection de fonctions.



Pour un fonctionnement sur ordinateur, l'écran doit être déployé.

- Sélectionnez Caméra-PC pour visualiser une image réelle sur le logiciel PortableCapture.
- Sélectionnez Mémoire de masse pour importer les images et les vidéos de la carte SD dans la base de données et/ou le répertoire photo et vidéo du logiciel PortableCapture.
- L'ordinateur met un peu de temps avant d'avoir installé l'appareil.
- Démarrez le logiciel à partir du bureau.



- L'interface utilisateur est proposée en plusieurs langues. Afin de définir la langue, sélectionnez Options > Language > French.
- L'image enregistrée ou importée est affichée en miniature sur le côté droit.

- Dès que le pointeur de la souris est situé sur une vue en miniature, l'image s'affiche sur la fenêtre d'aperçu. Vous accédez à un sous-menu avec le bouton droit de la souris et pouvez y procéder aux opérations suivantes : **Ouvrir** affiche une image d'aperçu, **Enregistrer** permet de sauvegarder l'image, **Copier** permet d'enregistrer l'image dans le presse-papiers pour un traitement ultérieur et **Supprimer** efface l'image. **Enregistrer** ouvre une boîte de dialogue dans laquelle vous pouvez sélectionner le nom du fichier et l'emplacement de l'enregistrement.



**En mode Caméra-PC, la taille de l'image est limitée à 320x240 et 640x480 pixels.**

- Pour enregistrer des images individuelles, cliquez sur le symbole de l'appareil photo dans la partie supérieure du cadre de la fenêtre ou appuyez sur la touche F11. Les photos sont enregistrées dans le dossier **Photos**.
- L'image enregistrée est affichée en miniature sur le côté droit.
- Une vidéo est enregistrée en cliquant sur le symbole de la caméra vidéo dans la partie supérieure du cadre de la fenêtre ou en démarrant l'enregistrement avec Capturer > Vidéo. L'enregistrement est arrêté en cliquant une nouvelle fois sur ce symbole. Les vidéos sont enregistrées dans le dossier **Vidéos**.

### Barre du menu principal

#### Fichier

- Répertoire de photos: Répertoire dans lequel sont enregistrées les images.  
Répertoire de vidéos: Répertoire dans lequel sont enregistrées les vidéos.  
Importation/importieren: Pour importer les images de la carte SD  
Quitter: Terminer le programme

#### Options

- Taille de prévisualisation: Cette entrée de menu vous permet de régler la taille de l'image pour la prévisualisation.  
Date/Heure: La date et l'heure sont affichées dans l'image.  
Langue: Réglage de la langue du menu.  
Mode plein écran: Passer d'un affichage normal à un affichage plein écran. Un double-clic sur l'affichage de l'image vous permet de retourner à l'écran normal.  
Préférences : Vous pouvez ici procéder à différents réglages concernant l'affichage des images et créer des effets divers (seulement résolution VGA et plus petite. Les préférences peuvent être chargées et enregistrées.)  
Les termes affichés à l'écran ne nécessitent pas d'explication.

#### Capture

- Photo: Capture d'une image individuelle  
Video: Démarrage d'un enregistrement vidéo. L'enregistrement est arrêté en cliquant une nouvelle fois. .

**i** Lorsque le microscope n'est pas raccordé, le message d'erreur suivant apparaît dès que vous démarrez le programme :

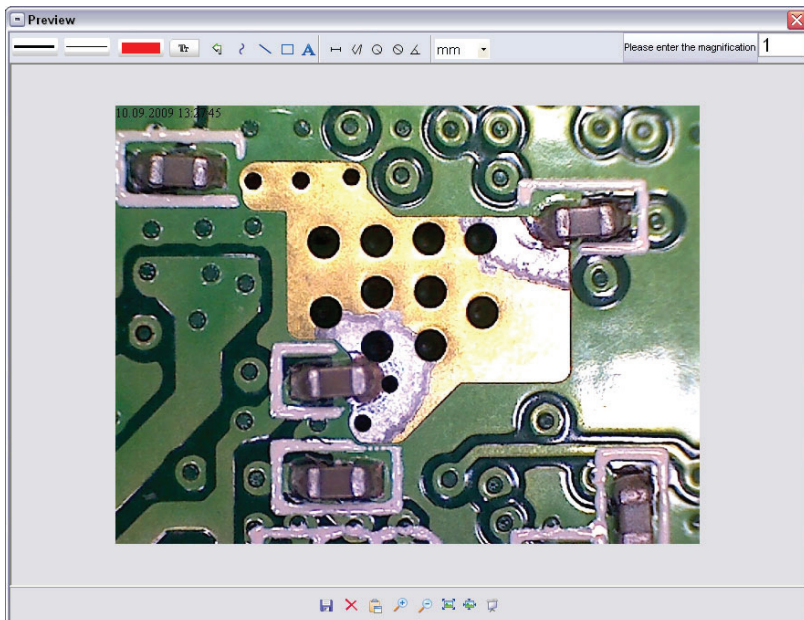
„Aucun périphérique détecté, veuillez raccorder le microscope au port USB de votre ordinateur

**i** Si votre ordinateur ne dispose pas d'un port USB 2.0, la résolution de l'image diminue.

### Traitement de l'image

Un logiciel permettant de procéder à des mesures dans l'image est installé en même temps que le programme principal. Pour démarrer ce logiciel, double-cliquez sur une image dans la galerie d'images sur le côté droit.

En bas du cadre de la fenêtre, vous voyez un curseur de réglage à l'aide duquel vous pouvez agrandir ou rétrécir l'image. L'image traitée peut ensuite être sauvegardée, annulée, copiée dans le presse-papiers etc.



Please enter the magnification

1

Réglez d'abord l'agrandissement indiqué par l'échelle de la molette. Un petit marquage est situé sur le boîtier. Relevez simplement la valeur indiquée par le marquage.

**Type de ligne** Sélectionnez le type de ligne souhaité



**Épaisseur de ligne** Sélectionnez l'épaisseur de la ligne



**Couleur de ligne**



**Jeu de caractères pour la cotation**



**Annuler effacer le dernier traitement**



**Dessiner à main levée**



**Tracer des lignes (sans cotation)**



**Dessiner un rectangle**



**Mode saisie de texte**



**Mesurer la distance** en indiquant la distance entre 2 points



**Plusieurs mesures de distance**



**Rayon d'un cercle**, mesure la distance d'un segment partant du centre du cercle et se terminant à un point quelconque sur ce cercle



**Diamètre**



**Mesures des angles**

mm



**Unité de mesure**



## Avis supplémentaires

Le cercle sert uniquement à expliquer le réglage du grossissement. Les indications fournies ne se réfèrent pas à l'écran TFT, mais à un moniteur d'ordinateur.

Afin de garantir un fonctionnement irréprochable du logiciel, vous devez respecter les conditions suivantes.

- Für die fehlerfreie Funktion der Software sind 2 Dinge zu beachten:
  1. Vous devez disposer des droits d'administrateur, sinon un message d'erreur vous sera adressé.
  2. Le programme DirectX9c ou une version supérieure doit être installé sur votre ordinateur. Pour vérifier si DirectX9c est installé, entrez la commande „dxdiag“ sous Démarrer>Exécuter.
- Le DigiMicro dispose de deux mises au point fixes en tournant la vis moletée. A proximité de la butée à droite, vous obtenez le grossissement le plus faible, à proximité de la butée à gauche, vous obtenez le grossissement le plus élevé.

Tournez la vis moletée jusqu'à sa butée à droite.

Sélectionnez une résolution d'image de 5M.

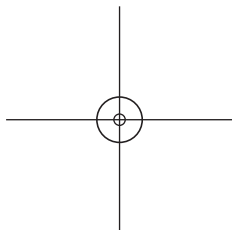
Positionnez le DigiMicro Mobile avec sa face avant éclairée au centre du dessin (à gauche).

Patientez deux secondes jusqu'à ce que la balance des blancs soit terminée.

Tournez ensuite la vis moletée lentement vers la gauche.

Vous voyez d'abord le cercle extérieur en plein écran.

Il s'agit du grossissement le plus faible. Le cercle possède un diamètre de 6 mm



Si vous continuez maintenant à tourner la vis moletée vers la gauche, vous voyez alors le cercle intérieur en plein écran. Il s'agit du grossissement le plus élevé. Il possède un diamètre de 1,5 mm.

## **Grossissement**

Les indications relatives au grossissement se réfèrent exclusivement à la représentation sur un écran et non pas à d'éventuels impressions.

En pratique, il faut tenir compte d'un pourcentage d'inexactitude d'environ 2 à 5%.

### **Grossissement 20x, 200x et 500x**

20x:

Il s'agit du grossissement minimum pouvant être obtenu en tournant la vis moletée vers la butée de gauche. En cas de contact direct de la pointe éclairée du microscope, il en résulte des grossissements d'environ 80-90x lorsque l'on regarde l'image en mode plein écran (100%) sur un écran de 17"(43,18cm).

200x:

Il s'agit du grossissement minimum pouvant être obtenu en tournant la vis moletée vers la butée de droite. En cas de contact direct de la pointe éclairée du microscope, il en résulte des grossissements d'environ 290-300x lorsque l'on observe l'image en mode plein écran (100%) sur un écran de 17"(43,18cm).

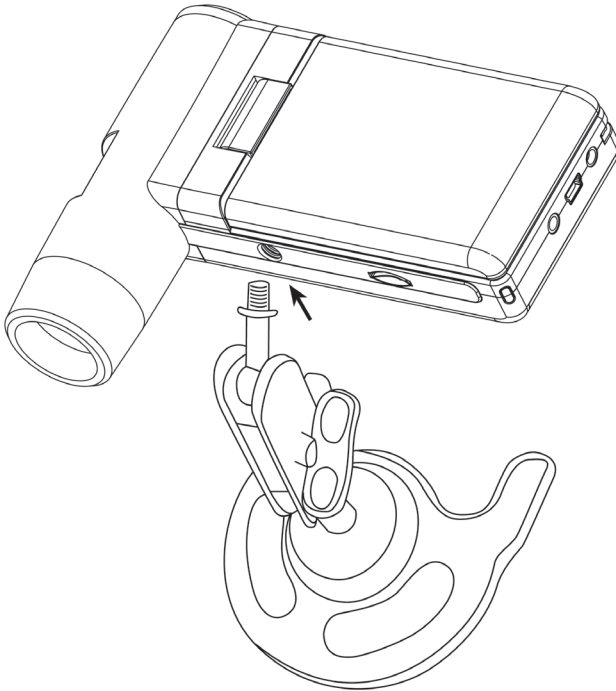
500x:

Il s'agit du grossissement minimal pouvant être obtenu à la butée à gauche de la vis moletée (vue de derrière) lorsque le zomm numérique est réglé sur 2x-4x. En cas de contact direct de la pointe éclairée du microscope, des grossissements d'environ 500-700x sont obtenus dans la pratique en regardant l'image en mode plein écran (100%) sur un moniteur 17".

Afin d'obtenir un affichage de 100 % (1:1) sur l'écran, il existe les programmes Freeware, comme par ex. XnView ([xnView.de](http://xnView.de)) ou Irfanview ([irfanview.de](http://irfanview.de)) que vous pouvez télécharger sur Internet et utiliser gratuitement.

### **Montage du pied de support**

Vissez le pied de support étroitement dans le filetage situé sur la face avant de l'appareil.  
Ne forcez pas. Positionnez ensuite correctement le pied de support.



### Caractéristiques techniques

Capteur d'image :	5 mégapixels
Écran :	7,6 mm (3") TFT
Résolution vidéo :	640x480, 320x240 pixels
Résolution image individuelle :	12M(4032x3024), 9M (3456x2592), 5M(2592x1944), 3M(2048x1536), 1,3M(1280x960), VGA (640*480) pixels
Couleur :	RVB 24 bits
Optique :	Double lentille 27 x + 100 x
Focalisation :	manuelle, 10 mm à 30 mm
Fréquence de scintillement :	50/60 Hz
Taux d'image :	30 images par sec. maximum
Grossissement :	environ 20 x et 200 x, 500 x (pour une résolution 5 mégapixels)
Vitesse d'obturation :	1 sec. à 1/1000 sec.
Format d'image :	JPG
Format vidéo :	AVI
Balance des blancs :	automatique
Exposition :	automatique
Éclairage du champ de travail :	8 DEL, blanches, réglables en continu sur l'appareil
Interface d'ordinateur :	USB 2.0
Système d'exploitation :	Windows XP SP2/Vista, Windows 7, Windows 8/10 MAC OS 10.6 ou supérieur
Alimentation électrique :	Batterie Li-Ion 3,7V/800mA, 5 V (port USB), chargeur
Dim. (boîtier) :	05 x 130 x 28 mm

### Déclaration de conformité

La société Drahtlose Nachrichtentechnik Entwicklungs- und Vertriebs GmbH déclare par la présente que l'appareil DigiMicro Mobile est conforme aux exigences principales et aux autres dispositions générales de la directive 2014/30/EU.

La déclaration de conformité CE peut être téléchargée sur notre page web [www.dtectr.de/konformitaet](http://www.dtectr.de/konformitaet)

### Élimination écologique



Cet appareil est marqué conformément à la directive européenne 2002/96/CE portant sur les appareils électriques et électroniques usagés.

Utilisez des centres de collecte de votre commune pour la restitution et le recyclage des appareils électriques et électroniques usagés.

**Les piles et les batteries ne doivent pas être jetées dans les ordures ménagères. Déposez-les dans les centres de collecte prévus à cet effet.**

## **Service clientèle**

Pour toute réclamation ou si votre appareil devait présenter un défaut, nous vous prions de vous adresser à votre détaillant ou au service clientèle de la société Drahtlose Nachrichtentechnik Entwicklungs- und Vertriebs GmbH afin de convenir des mesures à prendre.

Horaires de service :       Lundi à jeudi de 8h00 à 17h00

                                  Vendredi de 8h00 à 16h00

Assistance téléphonique/Service : 06074 37 14 31

Courriel : support@dtectr.de

Nous vous prions de ne pas envoyer votre appareil à notre adresse sans y avoir été invité au préalable par notre équipe de service. Les frais et le risque de perte sont à la charge de l'expéditeur. Nous nous réservons le droit de refuser la réception des envois non-convenus ou de retourner les marchandises concernées non-affranchies ou aux frais du destinataire.

Veiligheidsaanwijzingen .....	79
Systeemvoorwaarden .....	80
Leveringsomvang .....	80
Apparaataanzicht .....	81
Inbedrijfstelling .....	83
SD-kaart.....	84
In-/uitschakelen.....	85
Beeld opnemen.....	86
Video opnemen.....	87
Weergave .....	88
Weergavemenu .....	88
Hoofdmenu beeldinstellingen.....	90
Hoofdmenu basisinstellingen .....	92
Software-installatie.....	94
Apparaat met computer verbinden.....	95
Software .....	96
Extra aanwijzingen.....	99
Standvoet monteren.....	100
Technische gegevens.....	101
CE-verklaring .....	101
Milieuvriendelijke afvoer.....	101
Garantievoorwaarden.....	27

### **Firma die het product op de markt brengt::**

Drahtlose Nachrichtentechnik  
Entwicklungs- und Vertriebs GmbH  
Voltastraße 4  
D-63128 Dietzenbach  
Tel. +49 (0)6074 3714-0  
Fax +49 (0)6074 3714-37  
Service-Hotline +49 (0)6074 3714-31  
Internet <http://www.dtectr.de>  
Email [dtectr@dtectr.de](mailto:dtectr@dtectr.de)



**Lees deze aanwijzingen a.u.b. voor het eerste gebruik zorgvuldig door.**

## **Algemene aanwijzingen**

- Plaats het toestel nooit op een onstabiele ondergrond. Door het neervallen kan het toestel beschadigd worden.
- Het toestel mag niet in kinderhanden geraken. Het is geen speelgoed.
- Let ook op de veiligheidsaanwijzingen en de gebruiksaanwijzingen van de overige toestellen, waarop het toestel aangesloten wordt.
- In commerciële inrichtingen moeten de ongevallenpreventievoorschriften van de Vereniging van de Commerciële Ongevallenverzekeringen voor elektrische installaties en bedrijfsmiddelen nageleefd worden.
- In scholen, opleidingsinrichtingen, hobby- en zelfhulpwerkplaatsen moet de bediening van elektronische producten door geschoold personeel gecontroleerd worden.
- Wend u a.u.b. tot ons servicecentrum als u vragen of twijfels heeft met betrekking tot het toestel, zijn werking, veiligheid of correcte aansluiting.
- De verkoper neemt geen verantwoordelijkheid over voor schade, die optreedt bij het gebruik van het toestel, en ook niet voor klachten van derden.

## **Omgevingsvoorwaarden**

- Vermijd sterke mechanische belastingen van het toestel. Bescherm het tegen vibraties en harde schokken. Laat het niet vallen en schud het niet.
- Stel het toestel niet bloot aan hoge temperaturen (meer dan 60 °C) en sterke temperatuurschommelingen. Bescherm het tegen directe zonnestraling en de nabijheid van radiatoren.
- Bescherm het toestel tegen vochtigheid. Gebruik het niet in ruimten met hoge luchtvochtigheid zoals bijv. in badkamers.
- Gebruik het toestel niet op stoffige plaatsen. Bescherm het tegen stof.
- Delen van de behuizing of het toebehoren kunnen zogenaamde weekmakers bevatten, die gevoelige meubel- en kunststofoppervlakken kunnen aantasten. Vermijd daarom een direct contact met gevoelige vlakken.

## **Storingen**

- Mocht een voorwerp of vloeistof in het toestel geraken, moet u het door een geautoriseerde geschoolde arbeidskracht laten controleren voordat u het verder gebruikt. Wij raden u aan zich tot ons servicecentrum te wenden.

## **Batterijen**

- Batterijen (batterijset of ingezette batterijen) mogen niet worden blootgesteld aan overmatige warmte zoals zonneshijjn, vuur en dergelijke.

## **Verpakkingsmateriaal**

- Bewaar het verpakkingsmateriaal buiten bereik van kinderen. Er bestaat verstikkingsgevaar!

## **Reiniging en verzorging**

- Bewaar het toestel steeds op een zuivere, droge plaats.
- Gebruik voor de reiniging van de externe vlakken een droge, zachte doek.

## Leveringsomvang

### Systeme voorwaarden

- Bedrijfsysteem: MS Windows XP SP2/Vista/Windows7/Window8/10 en MAC OS vanaf 10.6 (zonder meetsoftware)
- Min. processor Pentium 1800 of vergelijkbare AMD processor
- 100 MB vrij schijfgeheugen
- Min. 32 MB RAM, aanbevolen zijn 512 MB RAM
- 24 bit kleur-videokaart
- Vrije USB 2.0 interface
- CD-ROM-loopwerk



DigiMicro Mobile



Standvoet



Laadinrichting



AV-kabel



USB-kabel



Tas



Gebruiksaanwijzing



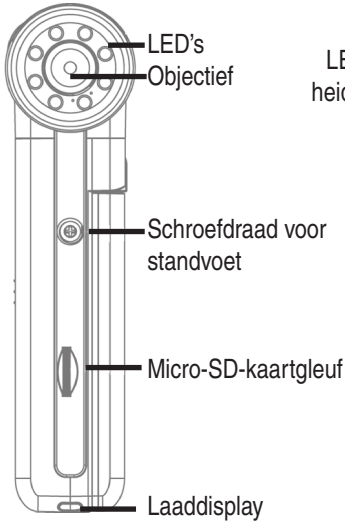
CD en korte aanwijzing



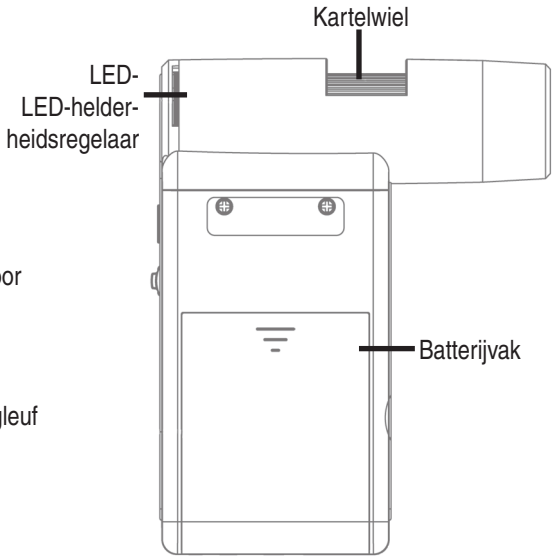
Reinigingsdoek



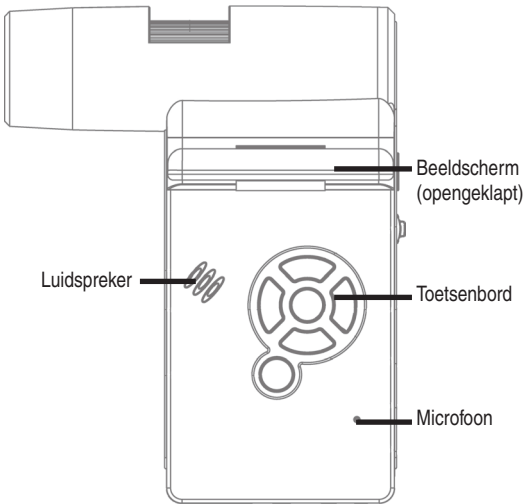
**Apparaataanzicht**



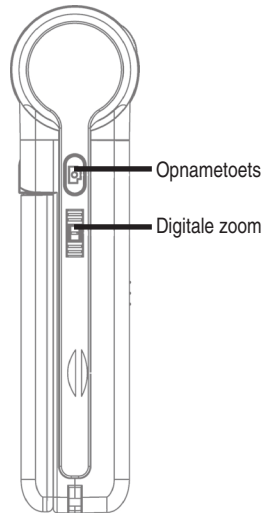
**Voorzijde**



**Rechterzijde**



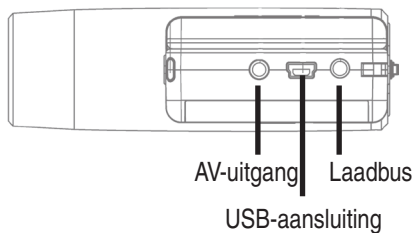
**Linkerzijde**



**Achterzijde**

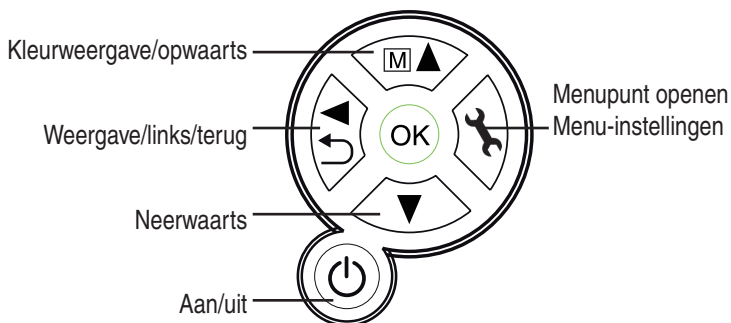
## Apparaataanzicht

### Apparaataanzicht

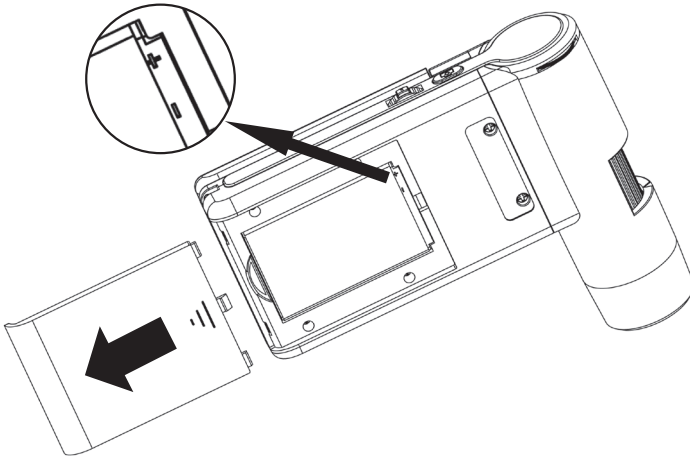


### Beneden

### Toetsenbord en navigatie



## Inbedrijfstelling

**Batterij aanbrengen**

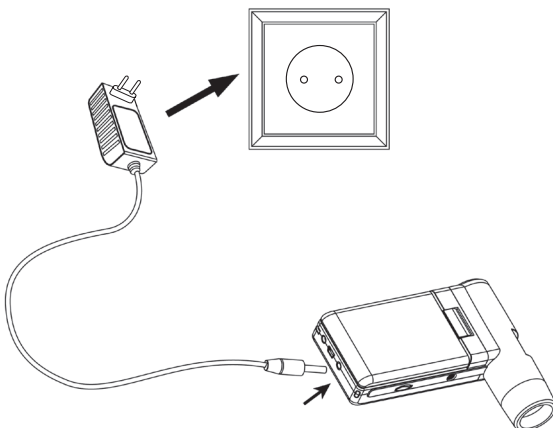
Druk lichtjes op het geribbelde oppervlak en schuif dan het deksel in de richting van de pijl. Leg dan de li-ion-batterij met het  $\oplus$   $\ominus$  opschrift aan de linkerbovenzijde in het batterijvak. Voor alle zekerheid is de polariteit op het batterijvak gedrukt.

**Batterij laden**

Verbind het apparaat met de acculaadinrichting. Een volle lading is voldoende voor een bediening van ca. 4 uren. De laadtijd van de batterij bedraagt ca. 3 uren.

- Tijdens het laden schijnt het laaddisplay rood.
- Zodra het laaddisplay is uitgegaan, is de batterij volledig geladen.

** Het apparaat wordt ook geladen als het verbonden is met de USB-poort van de computer.**



### Batterijstatus/laadtoestand



Op het display wordt de laadtoestand van de batterij rechts onderaan aangegeven. Als extra indicaties dienen de LED-verlichting en de beeldkwaliteit. Als de batterij is ontladen, vermindert de helderheid van de verlichting en daardoor ook de beeldkwaliteit.

### Aanbrengen van de microSD-kaart en SD-kaartstatusdisplay

Schakel de digitale microscoop uit. De microSC-kaartgleuf bezit een veermechanisme. Bij het indrukken klikt de kaart vast.

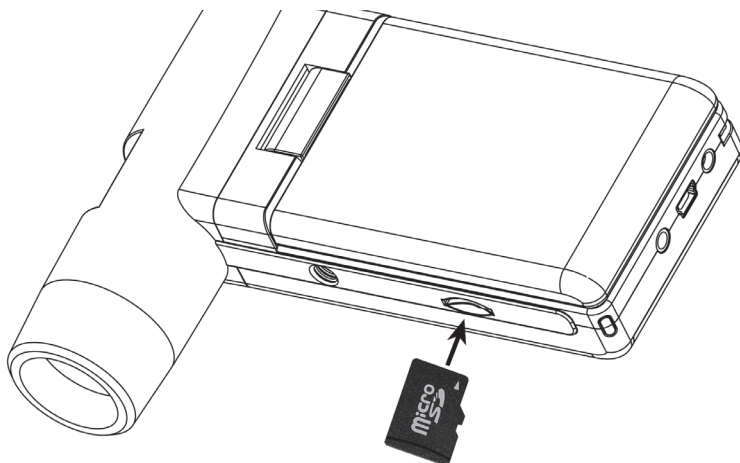


Het SD-kaartsymbool verschijnt op de rechterzijde van het display.

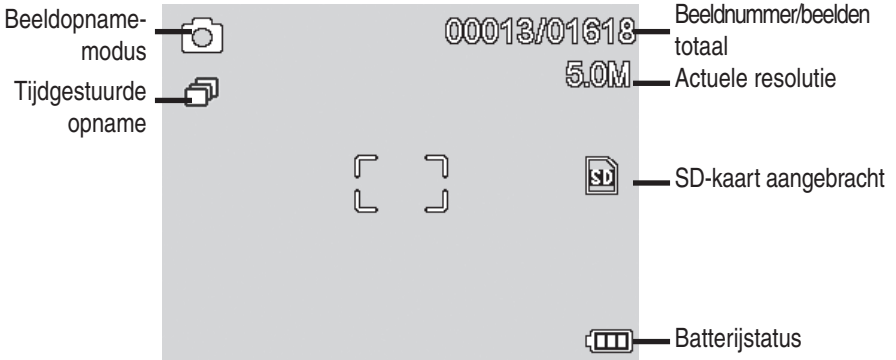
Voordat u opnames maakt, moet de kaart worden geformatteerd (zie formaat SD).



**Gebruik geen geweld bij het aanbrengen van de kaart.**



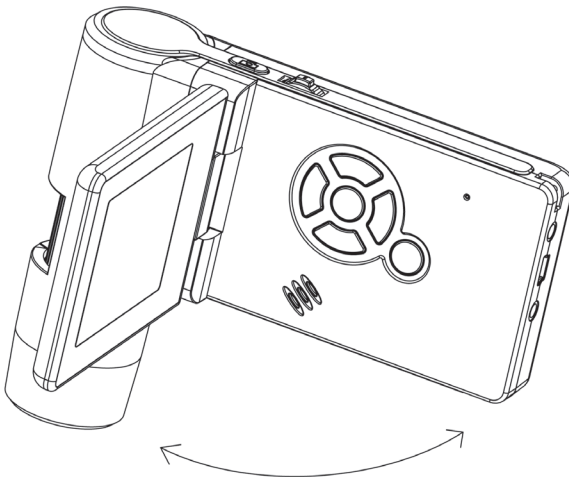
**Display – foto**



U kunt de symbolen laten verdwijnen., Druk daarvoor kort op de zoom-schakelaar.

**Inschakelen**

- Klap het display open om in te schakelen.
- ZOm bij opengeklapt display vanuit de standby-modus in te schakelen, moet u op de **aan/uit-toets** drukken.

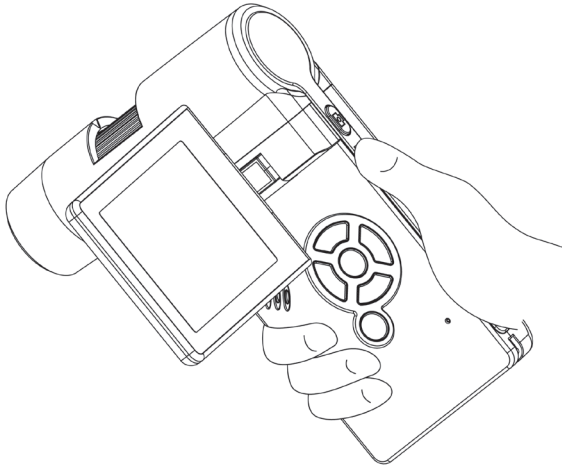


**Uitschakelen**

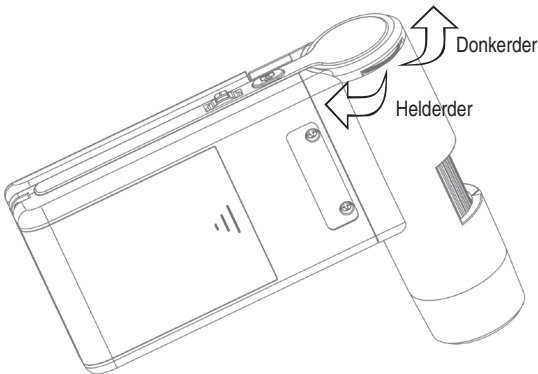
- Om uit te schakelen, moet u het display dichtklappen of op de **aan/uit-toets** drukken.

### Een beeld opnemen

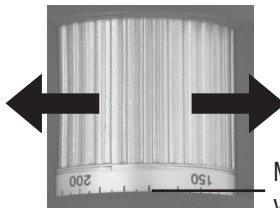
- Schakel het apparaat in volgens de bovenstaande beschrijving. Draai het display in een hoek, waarin u het comfortabel kunt aflezen.



- Richt het apparaat op het doelobject.
- Stel een geschikte LED-helderheid in.



- Stel de gewenste vergroting in. Controleer nogmaals de focus.



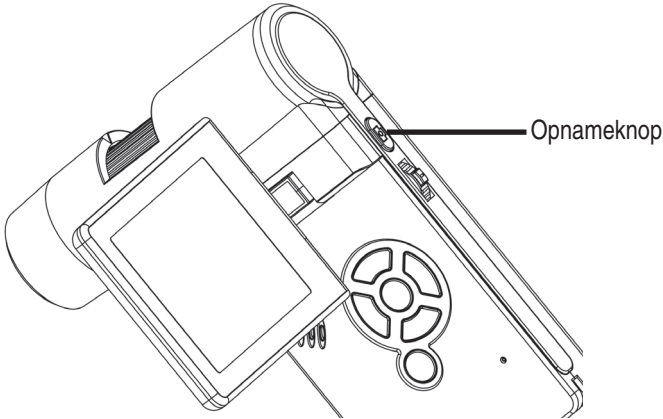
Markering voor het aflezen van de vergroting

- De focus instellen en de vergroting op de schaal aflezen. Dit is belangrijk als u metingen wilt uitvoeren.



Bij zeer geringe afstand ten opzichte van het object zijn er twee punten voorhanden met verschillende vergroting, waar de camera scherp ingesteld kan worden.

- Druk op de opnameknop.



Houd het apparaat rustig terwijl u op de opnametoets drukt. Anders wordt de foto onscherp.

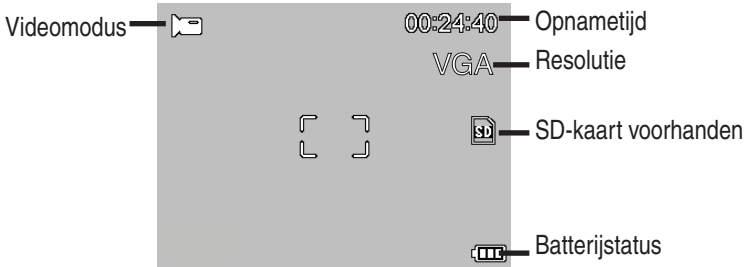
Onthoud de ingestelde vergroting voor latere metingen aan de computer.

Nederlands

### Een video opnemen



Om over te gaan naar de videomodus moet u herhaaldelijk op de ◀ / ▶-toets drukken tot het videosymbool links bovenaan verschijnt.

- Druk op de opnameknop om de opname te starten.
- Druk opnieuw op de opnameknop om de opname te beëindigen.



- In de videomodus staan 2 resoluties ter beschikking: VGA (640 x 480 pixel) en QVGA (320 x 240 pixel).
- Om de resolutie te veranderen drukt u op de -toets en kiest dan tussen VGA en QVGA. Verlaat het und QVGA. . Verlaat het menu met de -toets.

## Weergave

Om in de weergavemodus te geraken, moet u herhaaldelijk op de **◀/↶--toets** drukken tot het weergavesymbool  links bovenaan verschijnt. Als er alleen video's op de kaart zijn opgeslagen, verschijnt het -symbool.

• Gebruik de **▼/▲-toetsen** om de beelden of video's te bekijken.



- Het actuele bestand is een foto.
- Vorig en volgend beeld met de **▼/▲ -toetsen**.



- Het actuele bestand is een video.

### Navigatie:



Start de weergave met de **OK-toets**.

Voor **pauze** moet u opnieuw op de **OK-toets** drukken.



Druk tijdens de weergave op de pijl **▼/▲** pijl om snel vooruit- of terug te spoelen. Druk op de **OK-toets** om naar de normale weergave terug te keren. Had u het laatst het snelle terugspoelen gekozen, gebeurt de weergave verder met normale snelheid achteruit. Om over te gaan naar de weergave voorwaarts moet u 1 keer op de toets voor vooruitspoelen + **OK** drukken



Beëindigen van vooruit- en terugspoelen.

## Weergavemenu

Tijdens de weergave heeft u toegang tot een menu met de volgende functies: wissen, bestandsbescherming en diashow. Druk op de **☛-toets** om in het weergavemenu te geraken.

### Navigation:

**▼/▲ -toetsen** : keuze van het menupunt.



: menu verlaten.



: keuze bevestigen, actie uitvoeren.

### Wissen:



Bij de volgende keuze kunt u het actuele beeld op het display of alle beelden wissen.

**Dit beeld:** het beeld op het display wissen.

**Alle:** alle beelden wissen.

Om te wissen moet u bij de volgende veiligheidsopvraag **OK (execute)** kiezen.



**Bestandsbescherming voor beeld of videobestanden:**

Bij de volgende keuze kunt u het beeld op het display of alle beelden tegen het wissen beschermen of de voorhanden zijnde bescherming verwijderen.

**Een besch.:** het beeld op het display beschermen.

**Een openen:** bij het beeld op het display de bescherming verwijderen.

**Alle besch.:** alle beelden beschermen.

**Alle openen:** de bescherming bij alle beelden verwijderen.



**Bij beschermde beelden wordt aan de bovenste displayrand een sleutel aangegeven.**

**Diashow:**

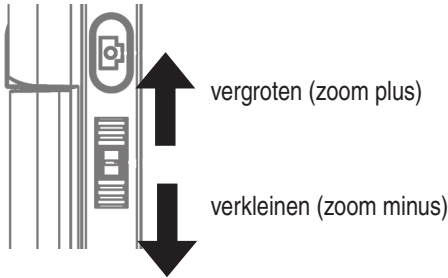
Bij deze keuze wordt er een diashow gestart. De beeldwisselfrequentie kan in een ondermenu worden ingesteld: 2,5 of 8 seconden. Druk op de **OK-toets** om te beëindigen.

**Weergave (alleen beschikbaar in de fotofunctie)**

Druk op de **M ▲-toets** om over te schakelen van kleur naar grijstinten. De omschakeling gebeurt in de volgende volgorde: kleur, grijstinten als positieve weergave en grijstinten als omgekeerde resp. negatieve weergave.

**Zoom**

Op de achterzijde bevindt zich de zoom-schakelaar, waarmee het beeld vergroot kan worden.




Der Het zoombereik is 1.0 – 4.0-voudig. De zoomfactor wordt links op het display aangegeven.



**In de weergavemodus krijgt u een miniatuuraanzicht van de beelden als u de zoom-schakelaar in de richting van de zoom minus drukt.**


**Video-opnames:** heeft u de weergave van de video voortijdig beëindigd (pauze) of wilt u deze weergave direct verlaten, moet u op de “zoom minus-toets” drukken. U keert dan terug naar het totale overzicht van uw opgenomen foto- en videogegevens. Werd het bestand compleet weergegeven, kunt u zoals gewoonlijk het volgende of vorige bestand met de **▼/▲-toetsen oproepen**.

## Hoofdmenu – beeldinstellingen

Druk op de -toets om in het hoofdmenu te geraken.

Navigation:

-toetsen : keuze van het menupunt.

-toets : een menupunt terug.

-toets : menu verlaten.

-toets : keuze bevestigen, actie doorvoeren.



### Resolutie



Er kan worden gekozen tussen VGA, 1.3, 3.0, 5.0, 9.0 en 12 megapixel.

### Timer



Met de timer kan een vastgelegd aantal beelden (frames) of opnames in intervallen worden gemaakt. De volgende informatie geldt zowel voor frames als voor interval:

verlaat het menu met de -toets. Door op de opnametoets te drukken, worden de voorheen ingestelde timeropnames uitgevoerd. De functie wordt gedeactiveerd na het beëindigen van de laatste opname. Om de functie opnieuw uit te voeren, moet de instelling in het menu opnieuw worden uitgevoerd. Als u de functie voortijdig wilt afbreken, moet u op een toets drukken. (Opmerking: ook de verandering van de digitale zoom breekt de functie af!)

● **Frames – aantal beelden**



Stel het aantal beelden in.  
In het voorbeeld links worden 32 beelden opgenomen.

● **Interval**



Stel het interval in, waarin de beelden opgenomen moeten worden. In het voorbeeld links wordt er om de 15 seconden een beeld opgenomen.



**Um Verwacklungen beim Auslösen einer einzelnen Aufnahme zu verhindern, stellen Sie das Intervall auf 0:0:0 und drücken anschließend die Aufnahmetaste. Dann wird mit einer Zeitverzögerung von ca. 2 Sekunde eine Aufnahme gemacht.**

**Kwaliteit**



Onder kwaliteit stelt u de compressiesnelheid van het JPG-beeldbestand in.

**Beeldscherpte**



Instellen van de scherpte voor kantige objecten op het beeld.

## Hoofdmenu - basisinstellingen

Druk op de -toets om in het hoofdmenu te geraken. Met de / -toets geraakt u in het menu voor de basisinstellingen.

-toetsen : keuze van het menupunt.

-toets : een menupunt terug.

-toets : menu verlaten.

-toets : keuze bevestigen, actie doorvoeren.



### Taal



Stel de gewenste menutaal in.

### Auto uit



Als de energiespaarmodus **auto uit** is ingeschakeld, wordt het apparaat na de ingestelde tijd automatisch uitgeschakeld. Daardoor wordt de gebruiksduur van de batterij verlengd. Kies uit om de energiespaarmodus te deactiveren

## Datumdisplay



Met deze instelling kan worden vastgelegd of de datum en de tijd of alleen de datum op het beeld verschijnt. Als u uit heeft gekozen, verschijnt er niets op het beeld.

De datum verschijnt op de opgeslagen opnames.

## TV-modus



Het apparaat beschikt over een AV-uitgang, waarop men een televisie kan aansluiten. Stel voor Europa de televisienorm op PAL.

Als u via de AV-kabel een verbinding met het televisietoestel tot stand brengt, wordt de monitor van de DigMicro Mobile automatisch uitgeschakeld. Na het loskoppelen van de AV-kabel start het beeldscherm opnieuw.

## Datum en tijd instellen



Kies het menupunt voor het instellen van de datum en de tijd.

Stel eerst het datumformaat in. Voor Duitsland is het formaat DD/MM/YY voor dag, maand en jaar. Gebruik de **◀/↶-toets** om in de formaatinstelling te geraken.

Stel daarna de datum en de tijd in.

De datum verschijnt op de opgeslagen opnames

## SD-kaart formatteren



Voordat de SD-kaart gebruikt kan worden, moet ze worden geformatteerd. Bij het formatteren worden alle gegevens gewist. Daarom verschijnt er nogmaals een aanwijzing op het display, die u met **OK/execute** moet bevestigen. Kies **afbreken** als u dit menupunt per vergissing heeft gekozen.

### Standaardinstellingen



Stelt alle instellingen in het menu terug op fabriek-instelling in.

### Versie

Geeft de actuele softwareversie op het display aan.

### Software installeren



Installeer eerst de driver voordat u het apparaat op de USB-poort aansluit.



- Leg de meegeleverde CD in het loopwerk.
- Kies Install PortableCapture om de software op de computer te installeren.
- De installatie verloopt helemaal automatisch.
- Volg tijdens de verdere installatie de installatieassistent.
- Voor MAC OS bevindt er zich een ordner MAC op de CD.

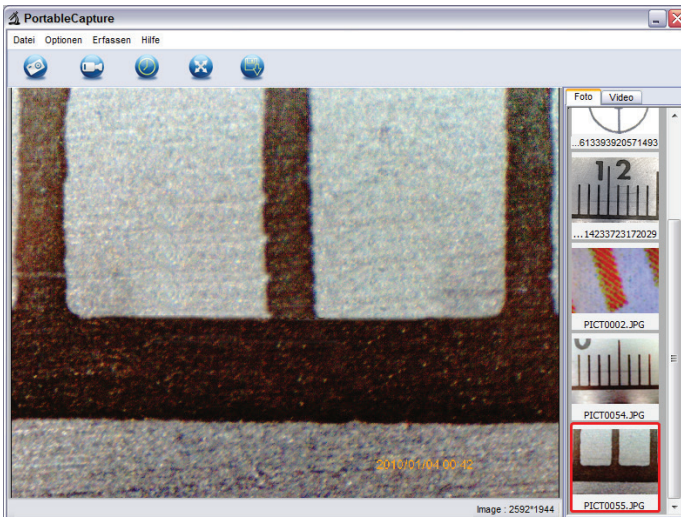
**Het apparaat met de computer verbinden.**

Verbind de DigiMicro Mobile met de computer. Het display wordt ingeschakeld en biedt een functiekeuze aan.



Voor de bediening aan de computer moet het display zijn opengeklapt.

- Kies PC-camera om in de PortableCapture-software een live-beeld te zien.
- Kies massageheugen om de beelden en video's van de SD-kaart in de databank resp. het foto- en videoregister van de PortableCapture-software te importeren.
- De computer heeft een ogenblik nodig tot hij het apparaat heeft ingericht.
- Start de software vanaf de desktop.



- De programma-opppervlakte is meertalig. Mocht het noodzakelijk zijn om de taal om te stellen, kiest u opties > language > Dutch.
- Het opgenomen resp. geïmporteerde beeld verschijnt op de rechterzijde als miniatuurafbeelding.

- Bevindt de muiswijzer zich boven een miniatuuraanzicht, wordt het beeld in het previewvenster weergegeven. Door op de rechtermuistoets te drukken, verschijnt er een submenu, waarmee u de volgende acties kunt uitvoeren: met **openen** verkrijgt u een vooruitziend overzicht (preview), met **opslaan** kunt u het beeld opslaan, met **kopiëren** wordt het beeld in de tussenopslag opgeslagen voor de verdere verwerking en met **wissen** wordt het beeld gewist. Bij **opslaan** gaat er een dialoogbox open, waarmee u de bestandsnaam en de opslagplaats kunt kiezen.



**In de modus PC-camera is de beeldgrootte beperkt tot 320 x 240 en 640 x 480.**

- Om afzonderlijke beelden op te slaan, drukt u ofwel in de bovenste vensterlijst op het fotocamerasymbool ofwel op de F11-toets. Foto's worden in de ordner foto's opgeslagen.
- Het opgenomen beeld verschijnt op de rechterzijde als miniatuurafbeelding.
- Een video wordt opgenomen zodra op het videocamera-symbool in de bovenste vensterlijst wordt geklikt of de opname met registreren > video wordt gestart. De opname wordt gestopt zodra nogmaals op het symbool wordt geklikt. Video's worden in de ordner video opgeslagen.

### Hoofdmenulijst

#### Bestand

Fotoregister:	Register, waarin de foto's worden opgeslagen.
Videoregister:	Register, waarin de video's worden opgeslagen.
Import:	Voor het importeren van de beelden van de SD-kaart.
Beëindigen	Het programma beëindigen.

#### Opties

Preview beeldformaat	
Preview size:	Onder dit menupunt kunt u het preview-beeldformaat instellen.
Draaien	Hier kunt u het beeld 90° met de wijzers van de klok mee resp. tegen de wijzers van de klok in draaien.
Datum/tijd:	De datum en de tijd verschijnen op het beeld.
Taal	Voor het instellen van de menutaal
Compleet beeldscherm/ Toggle Fullscreen:	Omschakeling tussen de normale weergave en de weergave op het complete beeldscherm. Naar de normale weergave wordt omgeschakeld door twee keer op de beeldweergave te klikken.
Instellingen/ Preferences:	Hier kunnen verschillende instellingen voor de beeldweergave worden uitgevoerd en verschillende effecten gecreëerd (alleen VGA-resolutie en kleiner). De instellingen kunnen worden geladen en opgeslagen.

#### Registreren/Capture

Foto:	Registratie van afzonderlijke beelden.
-------	--



**Video:** Start een video-opname. Door nogmaals te klikken, wordt de opname gestopt.

**i** Als de microscoop niet is aangesloten, verschijnt er een foutmelding zodra u het programma start.

„Geen apparaat geïdentificeerd. Verbind de microscoop met de USB-interface aan de computer“.

of

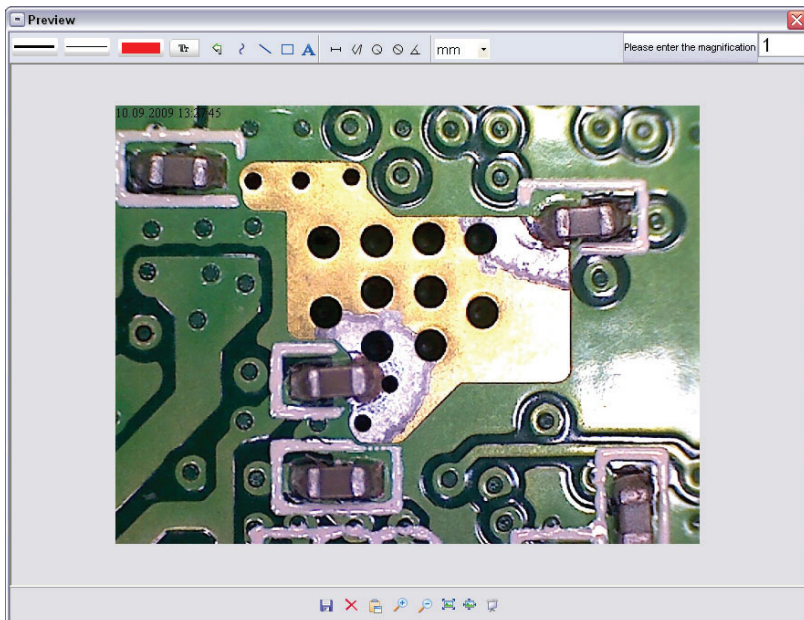
“No Device detected, please connect your Microscope directly to your USB Port.“

**i** Als uw computer niet over een USB 2.0 interface beschikt, vermindert de beeldresolutie

### Beeldbewerking

Samen met het hoofdprogramma wordt ook een software geïnstalleerd, waarmee u metingen in het beeld kunt doorvoeren. Om de software te starten, klikt u twee keer op een beeld in de beeldengalerij op de rechterzijde.

Op de onderste vensterrand ziet u enkele symbolen, die u al van de fax/beeldbekijker van Windows kent. U kunt het bewerkte beeld opslaan, wissen, in de tussenopslag kopiëren, vergroten, verkleinen enzovoort.



Please enter the magnification

1

Stel eerst de vergroting in die kan worden afgelezen op de schaal aan de kartelknop. Aan de behuizing bevindt er zich een kleine markering. Lees gewoon de waarde af, waarnaar de markering verwijst.

**Lijntype** Stel het gewenste lijntype in.



**Lijndikte** Leg de lijndikte vast.

**Lijnkleur**

**Tekenset voor de dimensionering**



**De laatste bewerking annuleren**



**Uit de vrije hand tekenen**



**Een lijn tekenen (zonder dimensionering)**



**Een rechthoek tekenen**



**Tekstinvoermodus**



**Het traject meten met opgaaf van de afstand tussen 2 punten**



**Meervoudige trajectmeting**



**Radius Circle**, meet de afstand van het middenpunt van de cirkel tot zijn straal.



**Diameter**



**Hoekmeting**

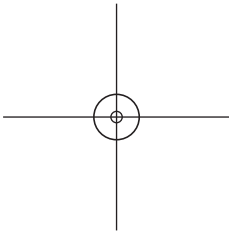
mm

**Maateenheid**

## Extra aanwijzingen

Voor de foutloze werking van de software moeten 2 punten in acht worden genomen:

- Für die fehlerfreie Funktion der Software sind 2 Dinge zu beachten:
  1. U moet administrator-rechten op de computer bezitten; anders ontvangt u foutmeldingen.
  2. Op de PC moet DirectX9c of een hogere versie zijn geïnstalleerd. Om vast te stellen of DirectX9c is geïnstalleerd, moet u onder start > uitvoeren het bevel "dxdiag" ingeven.
- De DigiMicro heeft twee fixfocus-instellingen. Daartoe moet de kartelschroef worden gedraaid. In de buurt van de rechteraanslag bevindt zich de lage vergroting en in de buurt van de linkeraanslag de hoge vergroting.



Draai de kartelschroef tegen de rechteraanslag.

Stel in de instellingen een beeldresolutie van 5M in.

Stel de DigiMicro Mobile met de verlichte voorzijde centraal op de tekening (links).

Wacht gedurende 2 seconden tot de witbalans heeft plaatsgevonden.

Draai de kartelschroef langzaam naar links.

Eerst ziet u de buitenste cirkel die het beeldscherm vult. Dit is de lage vergroting. Hij heeft een diameter van 6 mm.

Als u nu de kartelschroef verder naar links draait, ziet u de binnenste cirkel die het beeldscherm vult. Dit is de hoge vergroting. Hij heeft een diameter van 1,5 mm. **Vergrotingen**

De gegevens voor de vergroting betreffen uitsluitend de weergave op een beeldscherm en niet op eventuele uitdraaien.

In de praktijk levert dit onnauwkeurigheden op van ca. 2-5%.

### Vergroting 20 x , 200 x en 500x

20x:

Dit is de minimale vergroting, die verwezenlijkt kan worden in het bereik van de linkeraanslag van de kartelschroef. Bij direct contact van de verlichte spits van de microscoop levert dit in de praktijk beelden op die 80-90 keer groter zijn als men het complete beeld (100%) op een 17" (43,18 cm) beeldscherm bekijkt.

200x:

Dit is de minimale vergroting, die verwezenlijkt kan worden in het bereik van de rechteraanslag van de kartelschroef. Bij direct contact van de verlichte spits van de microscoop levert dit in de praktijk beelden op die 290-300 keer groter zijn als men het complete beeld (100%) op een 17" (43,18 cm) beeldscherm bekijkt.

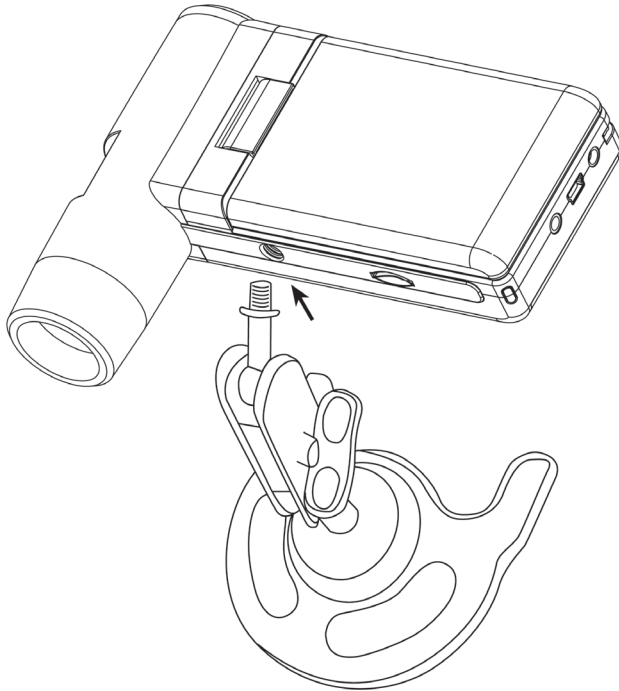
500x:

Dit is de minimale vergroting, die verwezenlijkt kan worden in het bereik van de rechteraanslag van de kartelschroef en Wanneer de digitale zoom is ingesteld op 2x-4x. Bij direct contact van de verlichte spits van de microscoop levert dit in de praktijk beelden op die 500-700 keer groter zijn als men het complete beeld (100%) op een 17" (43,18 cm) beeldscherm bekijkt.

Om een beeldweergave van 100% (1:1) op het beeldscherm te verwezenlijken, bestaan er free-ware-programma's zoals bijv. XnView ([xnView.de](http://xnView.de)) of Irfanview ([irfanview.de](http://irfanview.de)) die men gratis uit het internet kan downloaden en gebruiken.

### **Standvoet monteren**

Draai de standvoet recht in de schroefdraad aan de voorzijde van het apparaat. Gebruik daarbij geen geweld. Plaats de standvoet vervolgens in de juiste positie.



### Technische gegevens

Beeldsensor	5 megapixel
Display	7,6 mm (3") TFT
Videoresolutie	640x480, 320x240 pixel
Resolutie afzonderlijk beeld	12M(4032x3024), 9M(3456x2592), 5M(2592x1944) 3M(2048x1536), 1,3M(1280x960), VGA (640*480) pixel
Kleur	24-bit-RGB
Optiek	duale lens 27-voudig + 100-voudig
Focussering	handmatig, 10 mm tot 30 mm
Flikkerfrequentie	50/60 Hz
Beeldherhalingsfrequentie	max. 30 beelden/s
Vergroting	ca. 20 tot 200 keer, 500 keer (m.b.t. 5 megapixel resolutie)
Sluittijd	1 sec. tot 1/1000 sec.
Beeldformaat	JPG
Videoformaat	AVI
Witbalans	automatisch
Verlichting	automatisch
Werkveldverlichting	8 LED's, wit, traploos aan het apparaat instelbaar
PC-interface	USB 2.0
Bedrijfsstelsel	Windows XP SP2/Vista, Windows 7/8/10, MAC OS 10.6 of hoger
Spanningsvoeding	li-ionen-batterij, 3,7 V/800mA, 5 V (USB-poort), acculaad-richting
Afmetingen (behuizing)	105 x 130 x 28 mm

### Conformiteitsverklaring

Hiermee verklaart Drahtlose Nachrichtentechnik Entwicklungs- und Vertriebs GmbH dat het apparaat DigiMicro Mobile in overeenstemming is met de fundamentele eisen en de overige desbetreffende bepalingen van de richtlijn 2014/30/EU.

De CE-verklaring is verkrijgbaar onder [www.dtectr.de/konformitaet](http://www.dtectr.de/konformitaet).

### Milieuvriendelijke afvoer



Dit apparaat is gemarkeerd overeenkomstig de Europese richtlijn 2002/96/EG betreffende afgedankte elektrische en elektronische apparatuur. Maak gebruik van de door uw gemeente ingerichte verzamelplaats voor het teruggeven en recycleren van afgedankte elektrische en elektronische apparaten.

**Verbruikte batterijen horen niet in het huisvuil en moeten worden afgegeven op de daarvoor voorziene inzamelpunten.**

## **Serviceafwikkeling**

Hebt u klachten of is uw toestel defect? Wend u dan a.u.b. tot uw dealer of neem contact op met de serviceafdeling van de firma Drahtlose Nachrichtentechnik Entwicklungs- und Vertriebs GmbH om een serviceafwikkeling overeen te komen.

**Servicetijd:** 's maandags tot 's donderdags van 8.00-17.00 uur  
's vrijdags van 8.00-16.00 uur

**Hotline/service:** 06074 3714 31

**E-Mail:** support@dtectr.de

Stuur uw toestel a.u.b. niet naar ons adres als ons serviceteam u niet daarom verzoekt. De kosten en het gevaar van het verlies zijn ten laste van de afzender. Wij behouden ons het recht voor zendingen, waarom wij niet verzocht hebben, te weigeren of overeenkomstige goederen naar de afzender - ongefrankeerd resp. op diens kosten - terug te zenden.



## **Garantiebedingungen**

1. Es gelten grundsätzlich die gesetzlichen Garantiebestimmungen. Die Garantiezeit beginnt mit der Übergabe des Gerätes. Im Garantiefall ist das Gerät mit dem Kaufbeleg (Kassenzettel, Rechnung o.ä.), dem korrekt ausgefüllten Gerätepass und einer genauen Fehlerbeschreibung einzureichen. Ohne diese Belege sind wir nicht zur Garantieleistung verpflichtet.
2. Während der Garantiezeit beheben wir kostenlos alle Mängel, soweit sie auf Material oder Fabrikationsfehler zurückzuführen sind. Es bleibt dem Hersteller überlassen, defekte Teile / Geräte auszutauschen oder durch andere zu ersetzen. Weitergehende Ansprüche, gleich welcher Art, sind ausgeschlossen. Ausgetauschte Teile gehen in unser Eigentum über. Haftung für Folgeschäden übernehmen wir nicht.
3. Eingriffe am Gerät durch nicht von uns autorisierte Firmen / Personen führen automatisch zum Erlöschen des Garantieanspruchs.
4. Vom Garantieanspruch ausgenommen sind alle Schäden, die durch unsachgemäße Behandlung, Nichtbeachtung der Bedienungsanleitung, ausgelaufene Akkus/Batterien und betriebsbedingte Abnutzung entstehen.
5. Durch Reparatur oder Teileersatz wird die ursprüngliche Garantiezeit nicht verlängert.
6. Diese Garantiebedingungen gelten in der Bundesrepublik Deutschland.

## **Warranty regulations**

1. In general the European warranty regulations are valid. Warranty starts with receipt of unit. In a warranty case, please submit the unit together with invoice, unit pass and error description. Without these documentary evidence we are not obliged to a warranty performance.
2. During warranty period we repair all constructional or material defects which are caused by a manufacturing fault. It is in the decision of the manufacturer to change or replace defective parts/units. Further claims are excluded. Changed parts will automatically go over into our property. We will not be held responsible for future damages.
3. Manipulation on the unit through non-authorized companies/persons automatically leads to an end of warranty period.
4. Excluded of warranty claims are damages due to improper treatment, not following the manual, oxidation of batteries, permanent usage.
5. The initial warranty period is not extended because of repair or replacement of parts.
6. These warranty regulations are valid in the Federal Republic of Germany.

## **Application de la garantie**

1. L'application de la garantie est soumise aux dispositions légales. La période de garantie débute à la remise de l'appareil. En cas d'application de la garantie, nous demandons que soit restitué l'appareil accompagné de son justificatif d'achat (ticket de caisse, facture ou autres), la carte de l'appareil dûment renseignée et une description précise du défaut. Sans ces éléments, nous ne sommes pas tenus d'assurer les prestations de garantie.
2. Pendant la période de garantie, nous réparons gratuitement tous les défauts, dans la mesure où il s'agit de défauts matériels ou de fabrication. Le fabricant est libre de réparer les pièces / appareils défectueux ou de les remplacer. Aucune autre requête, de quelque nature que ce soit, ne sera prise en compte. Les pièces remplacées sont notre propriété. Nous déclinons toute responsabilité pour les éventuels dommages consécutifs.
3. Toute intervention sur l'appareil, effectuée par des sociétés / ou des personnes non autorisées par nos soins, entraîne automatiquement l'annulation de la garantie.
4. Sont exclus de la garantie, tous les dommages résultant d'une utilisation non conforme, du non respect de la notice d'utilisation, de l'épuisement des piles/ou du déchargement des accus et de l'usure normale liée à l'utilisation.
5. La réparation ou le remplacement des pièces ne prolonge en aucun cas la période de garantie initiale.
6. Les présentes conditions de garantie s'appliquent à l'Allemagne fédérale.

## **Garantievoorwaarden**

1. Principeel gelden de wettelijke garantiebepalingen. De garantietermijn begint met de overhandiging van het toestel. In geval van garantie moet het toestel met het koopbewijs (kassabon, rekening of iets dergelijks), het correct ingevulde toestelpasje en een nauwkeurige foutbeschrijving ingediend worden. Zonder deze bewijsstukken zijn wij niet tot garantievergoeding verplicht.
2. Tijdens de garantieperiode elimineren wij gratis alle gebreken in zoverre zij te wijten zijn aan materiaal- of fabricatiefouten. Het staat de producent vrij defecte delen/toestellen uit te wisselen of ze door andere te vervangen. Verdere aanspraken - van om het even welke soort - zijn uitgesloten. Vervangen delen worden onze eigendom. Wij zijn niet aansprakelijk voor gevolgschade.
3. Ingrepen aan het toestel door niet door ons geautoriseerde firma's/personen leiden automatisch tot het vervallen van de garantieclaim.
4. De garantie geldt niet voor schade die te wijten is aan ondeskundige behandeling, niet-naleving van de gebruiksaanwijzing, uitgelopen accu's/batterijen en slijtage door bediening.
5. Door het repareren of vervangen van delen wordt de oorspronkelijke garantieperiode niet verlengd.
6. Deze garantievoorwaarden gelden in de Bondsrepubliek Duitsland.



**dtectr**

# **DigiMicro Mobile**

Garantiekarte ● Warranty card

Carte de garantie ● Garantiekaart

Drahtlose Nachrichtentechnik  
Entwicklungs- und Vertriebs GmbH  
Voltastraße 4  
D-63128 Dietzenbach  
Tel. +49 (0)6074 3714-0  
Fax +49 (0)6074 3714-37  
Service-Hotline +49 (0)6074 3714-31  
Internet <http://www.dtectr.de>  
Email [dtectr@dtectr.de](mailto:dtectr@dtectr.de)  
Serien Nr.  
Serial no.  
N° de série  
Seienr.

---

Kaufdatum:  
Date of purchase:  
Date d'achat:  
Koopdatum:

---

Stempel und Unterschrift des Händlers  
Stamp and signature of the dealer  
Cachet de signature du revendeur  
Stempel en handtekening van de handelaar

