

## Draagbare zone & dynamo AM/FM radio Gebruiksaanwijzing

**LEES DE HANDLEIDING VOOR DE EERSTE INGEBRIJKNAME. BEWAAR DE HANDLEIDING VOOR EEN EVENTUELE RAADPLEGING IN DE TOEKOMST!**

### TECHNISCHE SPECIFICATIES

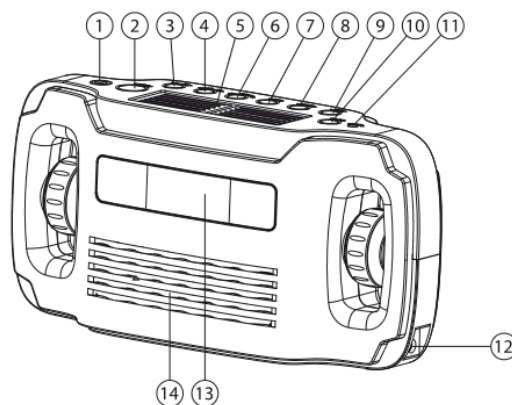
- Frequentiebereik: 87 – 108 MHz FM/ 520 – 1620 KHz AM
- Duur van de volgende ladingen: 6-8 uur
- Maximale autonomie na volledige lading tot 9 uur radio/tot 6 uur zaklamp
- Max. lichtvermogen: 11/14 lm
- Batterij: 300mAh, 3.6V  $\overline{\text{---}}$
- Stekker: 3.5 mm
- 3 voedingswijzen: herlaadbaar via het zonnepaneel, de dynamo, de USB-kabel door deze te verbinden met een ingeschakelde computer

1

### BESCHRIJVING VAN HET PRODUCT

#### • Voorzijde

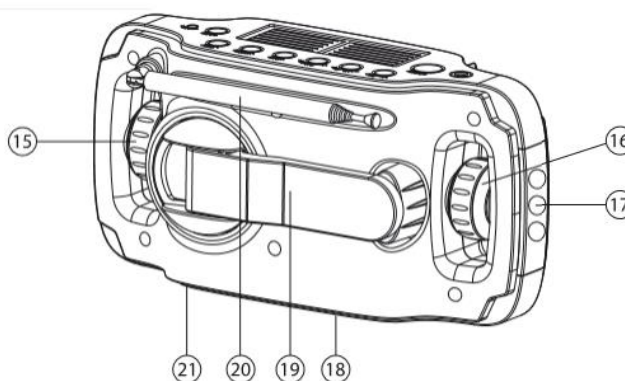
1. Aansluitbus (hoofdtelefoon)
2. TORCH-knop zaklamp
3. AL.SET-regelknop
4. TIME.SET-regelknop
5. Zonnepaneel
6. AL. alarmknop ON/OFF
7. HOUR-regelknop
8. MINUTE-regelknop
9. LIGHT-regelknop  
achtergrondverlichting
10. BAND (FM/AM) regelknop
11. Lading verklikkerlampje
12. Voedingspoort
13. Scherm
14. Luidspreker



**Voorzijde**

#### • Achterzijde

15. Draaiknop om zenders te zoeken
16. Regelknop van het volume
17. Led lamp
18. Vak voor herlaadbare batterijen
19. Zwengel
20. Antenne
21. Aan/uit schakelaar (ON/OFF)



**Achterzijde**

### GEBRUIK

#### • Lading

U hebt drie mogelijkheden om de zonneradio te laden:

- Plaats de zonneradio in de zon met het zonnepaneel naar boven gericht. Met een maximale zonneshijn volstaat één uur lading voor 30 minuten luisterplezier van de radio.
- Open de zwengel achter op het toestel en draai hem meerdere keren in wijzerzin. De zonneradio wordt optimaal geladen als u de zwengel ca. drie maal per seconde draait. Na één minuut draaien aan de zwengel kunt u tot 25 minuten radio beluisteren.

- Sluit de USB-kabel aan op de voedingspoort (12) en sluit het andere uiteinde aan op de USB-poort van uw computer (ingeschakeld).
- U kunt ook andere apparaten laden met de zonnerradio, bijvoorbeeld uw draagbare telefoon. Sluit het apparaat hiervoor aan op de voedingspoort (12) en draai de zwengel (de ladingkabel wordt niet geleverd).

#### ● Instelling van het uur

**Schakel de radio in via de Aan/Uit (21) schakelaar onderaan op de radio** Houd de knop TIME SET (3) ingedrukt en druk gelijktijdig op de knop HOUR (7) om het uur in te stellen. Houd de knop TIME SET (3) ingedrukt en druk gelijktijdig op de knop MINUTE (8) om de minuten in te stellen.

OPMERKING: de AM weergave op het scherm wijst op 's morgens en PM wijst op namiddag.

#### ● Instelling van het alarm

U kunt uw nieuwe zonnerradio gebruiken als wekkerradio. **Schakel de radio in via de Aan/Uit (21) schakelaar onderaan op de radio** Houd de knop AL. SET (2) ingedrukt en druk gelijktijdig op de knop HOUR (7) om het uur in te stellen. Houd de knop AL. SET (2) ingedrukt en druk gelijktijdig op de knop MINUTE (8) om de minuten in te stellen. Druk tot slot op de knop AL. ON/OFF (6) om het alarm in te schakelen. Een waarschuwing pictogram bovenaan rechts op het scherm wijst erop dat het alarm ingeschakeld is. Als het tijdstip van het alarm bereikt is, schakelt de radio automatisch in, druk op de knop AL. ON/OFF (6) om het stop te zetten. Schakel het alarm uit door opnieuw te drukken op de knop AL. ON/OFF (6), het pictogram verdwijnt van het scherm.

#### ● Schermverlichting

's Nachts kunt u het scherm verlichten gedurende ca. tien seconden door te drukken op de knop LIGHT (9).

### VEILIGHEIDSVOORSCHRIFTEN

- Let erop het product uitsluitend te gebruiken zoals aangegeven in de handleiding. Een incorrect gebruik kan het product beschadigen.
- De demontering of wijziging van het product heeft een invloed op de veiligheid. U mag het apparaat niet demonteren. Probeer nooit zelf het product te repareren!
- Hanteer het product voorzichtig. Een impact, schok, een val, zelfs van een kleine hoogte kan de fles beschadigen.
- Dompel het toestel nooit onder in water of een andere vloeistof.
- Kinderen moeten onder toezicht worden gehouden om zeker te zijn dat zij het toestel niet als speelgoed gebruiken.
- Kijk nooit rechtstreeks in de lichtstraal van de lamp.



**OPGELET:** U mag dit apparaat niet weggooien met uw huishoudelijk afval. Er is een inzamelsysteem ingesteld voor dit type producten in de gemeenten. U moet inlichtingen inwinnen in uw gemeentehuis om de locatie van deze inzamellocaties te vinden. Elektrische en elektronische producten bevatten gevaarlijke stoffen die een negatief effect kunnen hebben op het milieu of de volksgezondheid en deze moeten worden gerecycled.

Dit symbool wijst erop dat elektrische en elektronische apparaten selectief worden ingezameld. Het is een vuilnisemmer op wieltjes doorgestreept met een kruis.

Indien het netsnoer van dit apparaat beschadigd is, moet het vervangen worden door de producent, de dienst na verkoop of een persoon met equivalente kwalificaties om ieder risico te vermijden.

Geïmporteerd door PRODIS SAS, 1 rue de Rome, 93110 Rosny-sous-Bois, France  
Op de markt gebracht door EUROTOPS VERSAND GMBH D-40764 LANGENFELD, Duitsland  
Vervaardigd in de RPC

CE