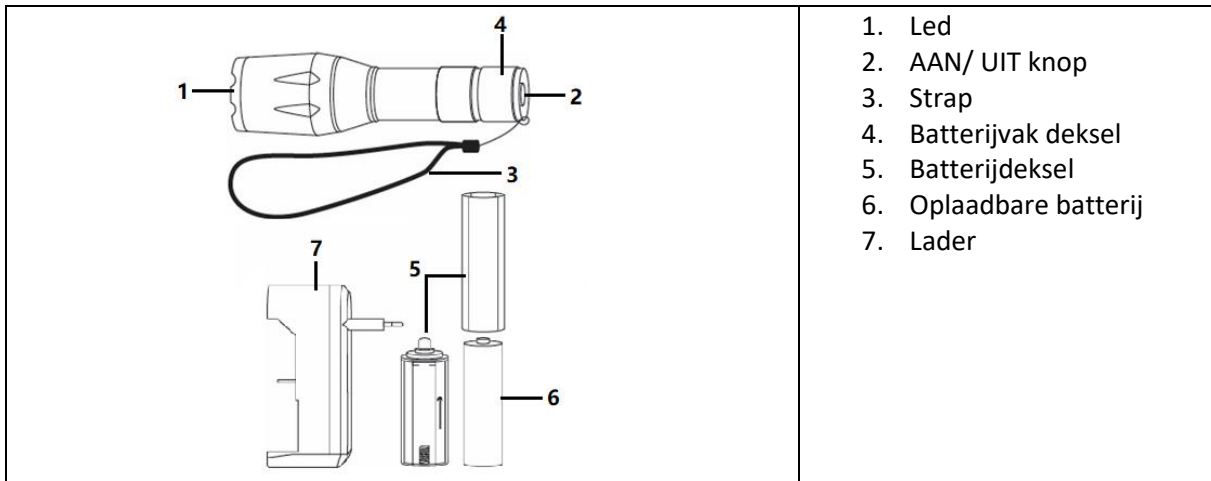


EP649/Z2C

LED zaklamp

GEBRUIKSAANWIJZING

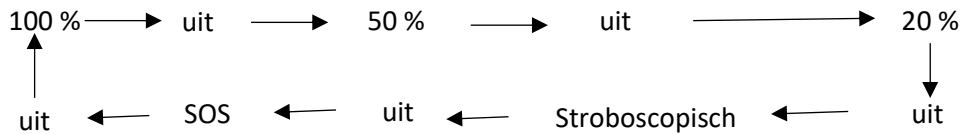
A. BESCHRIJVING



B. GEBRUIK

De zaklamp biedt 5 verlichtingsmodi: hoge intensiteit (100%), gemiddeld (50%), zwak (20%), SOS en stroboscopisch licht.

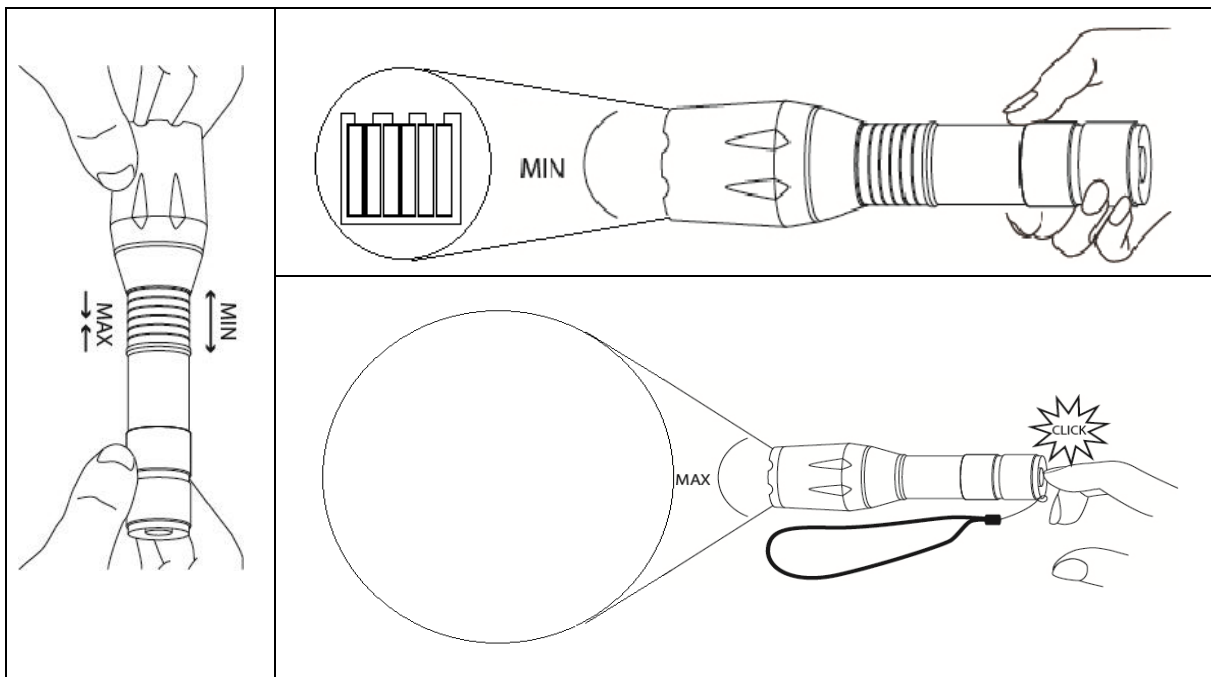
Druk op de knop op de onderkant van de zaklamp om tussen de 5 bedrijfsmodi te wisselen:



Zoomfunctie

De lichtbundel kan worden aangepast met de ingebouwde zoom die 5 zoomniveaus biedt, van smaller naar breder: x1, x250, x500, x1000 et x2000

Strekking: tot 100 Meter



C. TECHNISCHE KENMERKEN

2 voedingswijzen mogelijk, naar keuze:

- Batterij: 3 x 1.5V AAA (niet geleverd)
- Oplaadbare batterij: 1x3.7V 18650 Li-ion (geleverd)

Led: 1x3.7V, 5W

Lader: Input: AC 100-240V 50/60Hz, Max.150Ma

Output: DC4.2V, 500mAh

5 bedrijfsmodi		
1	100%	400lm
2	50%	200lm
3	20%	80lm
4	Stroboscoop	400lm
5	SOS	400lm

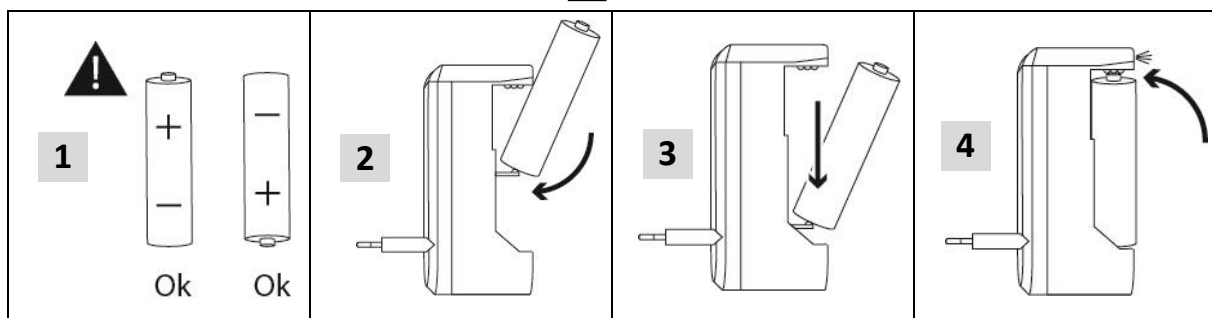
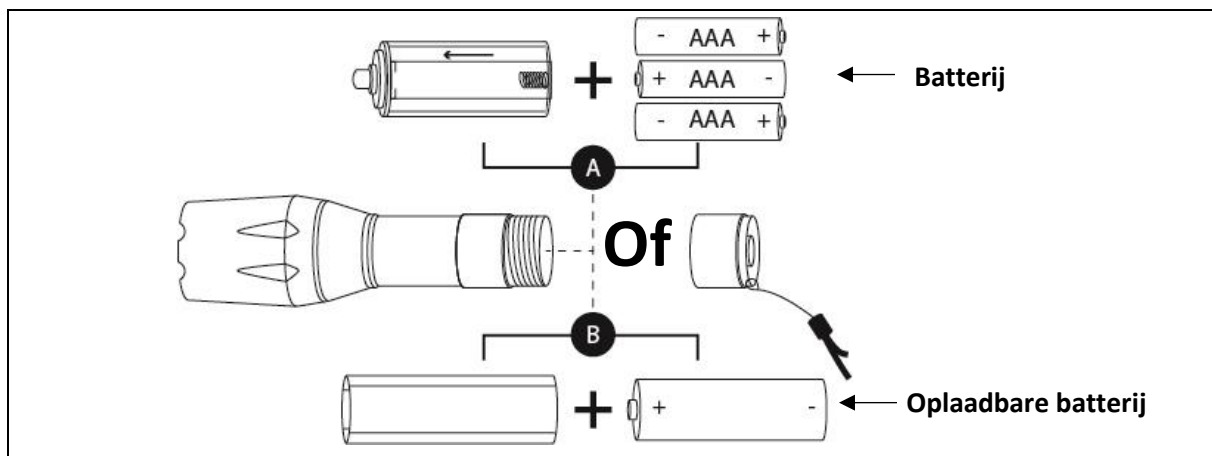
Lading van de herlaadbare batterij

Laadtijd bij de eerste ingebruikname: 7 uur

Duur van de volgende ladingen: 6 uur

Autonomie na volledige lading: 3 uur

D. ACCU



E. REINIGING EN ONDERHOUD

- Als uw zaklamp vuil is, kunt u hem met een vochtige doek reinigen. Neem in acht dat de zaklamp niet geschikt is voor gebruik onder water.

OPBERGEN: Bewaar de zaklamp in een frisse, droge en verluchte ruimte

F. WAARSCHUWINGEN

- NIET rechtstreeks in de ogen schijnen.
- Uit de buurt houden van warmtebronnen, direct zonlicht, vochtigheid, water en andere vloeistoffen.
- Niet laten vallen, kortsluiten, aanpassen, uit elkaar halen of doorboren.
- Dit is geen speelgoed. Houdt het buiten bereik van kinderen.
- Gelieve de batterijen te verwijderen indien u het apparaat een langere tijd niet gebruikt.
- Probeer uw het apparaat niet zelf te repareren. Alle reparaties moeten worden uitgevoerd door een gekwalificeerde technicus

G. VEILIGHEIDSTIP VOOR DE BATTERIJ:

- Combineer geen alkaline batterijen met gewone batterijen (koolstofzink) of oplaadbare batterijen (nikkel hydride).
- Combineer geen nieuwe met gebruikte batterijen.
- Probeer geen batterijen op te laden die niet oplaadbaar zijn.
- Haal indien mogelijk oplaadbare batterijen uit het apparaat alvorens ze op te laden.
- Oplaadbare batterijen moeten altijd worden opgeladen onder toezicht van een volwassene.
- Verwijder de lege batterijen.
- Zorg er voor dat er geen kortsluiting ontstaat bij voedingspunten.
- Gebruik altijd de aanbevolen batterijen of batterijen van een overeenkomend type.
- Respecteer de polariteit van de batterijen.

H. VEILIGHEIDSTIP VOOR DE OPLAADBARE BATTERIJ:

- De batterij mag niet verwijderd worden, voordat deze volledig leeg is.
- De batterij moet uit het apparaat verwijderd worden, voordat deze ter beschikking gesteld wordt.
- Als u de batterij verwijdert, moet u het apparaat afsluiten van het lichtnet.
- Sluit het apparaat nooit na het verwijderen van de batterij.
- De batterij moet op veilige wijze weggedaan worden.



LET OP: U mag dit apparaat niet wegdoen met uw huishoudafval.

Uw gemeente heeft een speciaal inzamelsysteem opgezet voor dit soort producten. Vraag op uw gemeentehuis waar zich de speciaal hiervoor bestemde containers bevinden. Elektrische en elektronische producten bevatten namelijk bestanddelen en stoffen die gevaarlijk kunnen zijn voor het milieu of voor de volksgezondheid en moeten worden gerecycleerd.

Dit pictogram geeft aan dat de elektrische en elektronische apparatuur speciaal moeten worden ingezameld. Het pictogram bestaat uit een doorgekruiste container op wielen.

Geïmporteerd door **PRODIS SAS, 1 rue de Rome, 93110 Rosny-sous-Bois, Frankrijk**
Op de markt gebracht door **EUROTOPS VERSAND GMBH D-40764 LANGENFELD, Duitsland**

Gemaakt in de VRC

