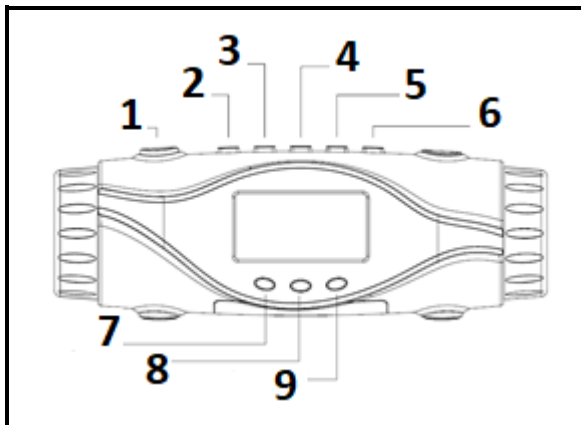


Uhr mit Taschenlampe und Radio

BEDIENUNGSANLEITUNG

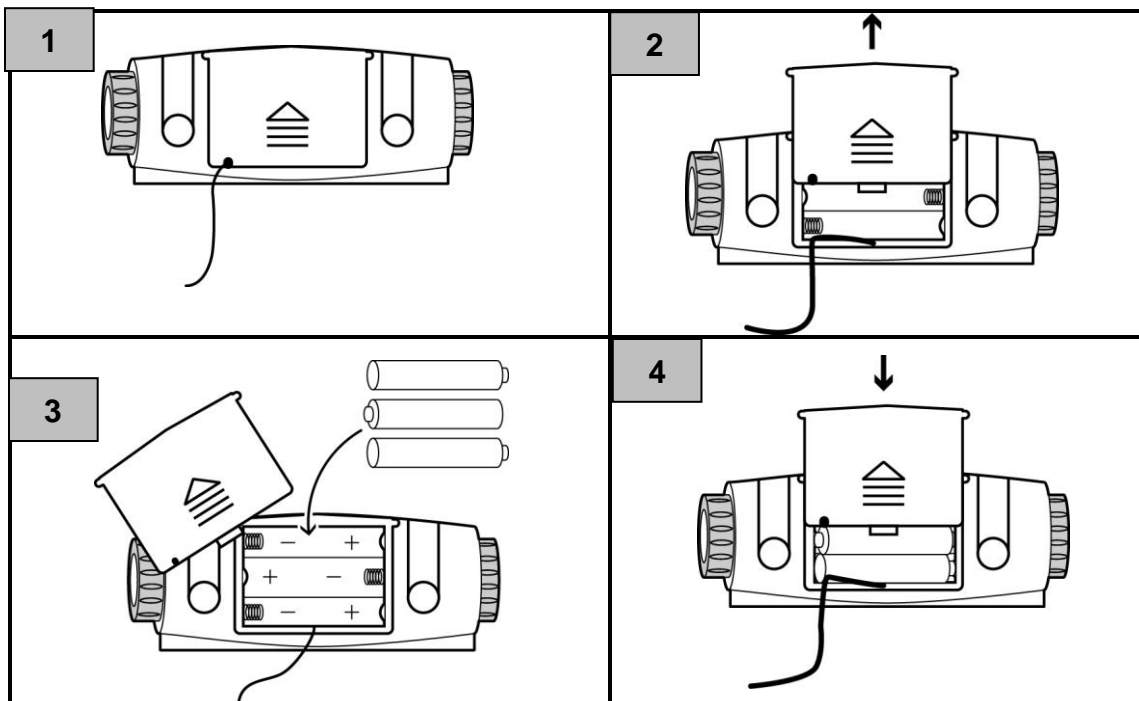
LESEN SIE DIE BEDIENUNGSANLEITUNG VOR DEM ERSTEN GEBRAUCH
BEWAHREN SIE SIE SORGFÄLTIG ZUM NACHLESEN AUF!

PRODUKTDESCHEIBUNG



1. Taschenlampentaste
2. EIN/AUS-Taste
3. Taste UP (Funkfrequenz +)
4. Taste DOWN (Funkfrequenz -)
5. Lautstärke erhöhen (VOL+)
6. Lautstärke verringern (VOL-)
7. MODE-Taste (Modus)
8. Set-Taste (Einstellen)
9. Hintergrundbeleuchtung

BATTERIEINSTALLATION



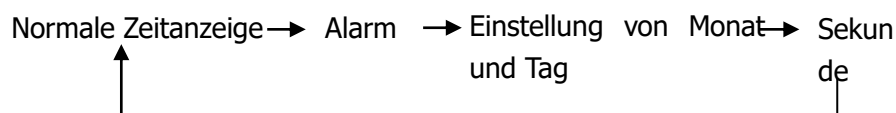
Technische daten

Batterie: 3xAAA/LR03 Alkaline-Batterie (nicht im Lieferumfang enthalten), 4,5 V=
Frequenzbereich: FM 88 – 108MHz

FUNKTIONSBESCHREIBUNG

Batterie einsetzen; das Gerät geht in die „normale Zeitanzeige“ im 12-Stunden-Format

Drücken Sie MODUS, um zwischen verschiedenen Funktionen hin- und herzuschalten:



HINWEIS:

- Das Symbol **•** zwischen der Stunden- und Sekundenziffer blinkt unter der normalen Zeitanzeige und dem Zeiteinstellungsmodus die ganze Zeit.
- Wenn das Wort **AL** angezeigt wird, hört das Symbol **•** zwischen Stunden- und Sekundenziffer auf zu blinken.
- Im **Alarmanzeige-MODUS** geht die Anzeige, wenn keine Taste gedrückt wird, in 3 Sekunden zur normalen Zeitanzeige zurück.
- Im **Anzeige-MODUS für Monat und Tag** geht die Anzeige, wenn keine Taste gedrückt wird, in 3 Sekunden auf den **MODUS Sekunde**.

Alarmeinstellung

In der normalen Zeitanzeige:

1. Drücken Sie die **SET**-Taste, um in den Einstellmodus zu kommen; die Stunden- und Minutenziffern blinken.
2. Drücken Sie die **MODE**-Taste so oft wie nötig, um Alarm und Ton zu aktivieren/deaktivieren: Alarmsymbol und Tonsymbol werden bei Aktivierung angezeigt und verschwinden bei Deaktivierung.
3. Drücken Sie die **SET-Taste**: die Stundenziffer blinkt. Drücken Sie **MODE**, um den Wert einzustellen; drücken Sie **SET**, um zu bestätigen und in den Minuteneinstellmodus zu kommen: die Minutenziffer blinkt.

HINWEIS: Stellen Sie im 12-Stunden-Format sicher, dass die Zeit auf den richtigen Tagesabschnitt eingestellt ist: AM (für vormittags) oder PM (für nachmittags).

4. Drücken Sie **MODE**, um den Wert einzustellen.
5. Drücken Sie **SET** zum Beenden und zur Rückkehr in die normale Zeitanzeige.

*Hinweis: Wenn der Alarm nicht eingestellt werden muss, drücken Sie SET, um zum Datum und Monat zu wechseln.

HINWEIS:

Um den Alarm anzuhalten, drücken Sie auf die **MODE**- oder **SET**-Taste.

Einstellung von Tag, Monat und Uhrzeit

Drücken Sie in der normalen Zeitanzeige SET 4-mal, um in den Einstellmodus von Tag, Monat und Uhrzeit zu kommen.

1. Drücken Sie die MODE-Taste, um den Wert einzustellen.
2. Drücken Sie SET, um zu bestätigen und zum anderen Einstellwert zu wechseln.

Hinweis: Die Einstellreihenfolge ist wie folgt: **Tag/Monat/Uhrzeit**.

3. Nachdem die Einstellung der Minutenziffer beendet ist, hört das Symbol **•** zwischen der Stundenziffer und der Minutenziffer auf zu blinken.
4. Drücken Sie MODE zum Beenden und zur Rückkehr in die normale Zeitanzeige: das Symbol **•** zwischen Stunden- und Sekundenziffer beginnt zu blinken.

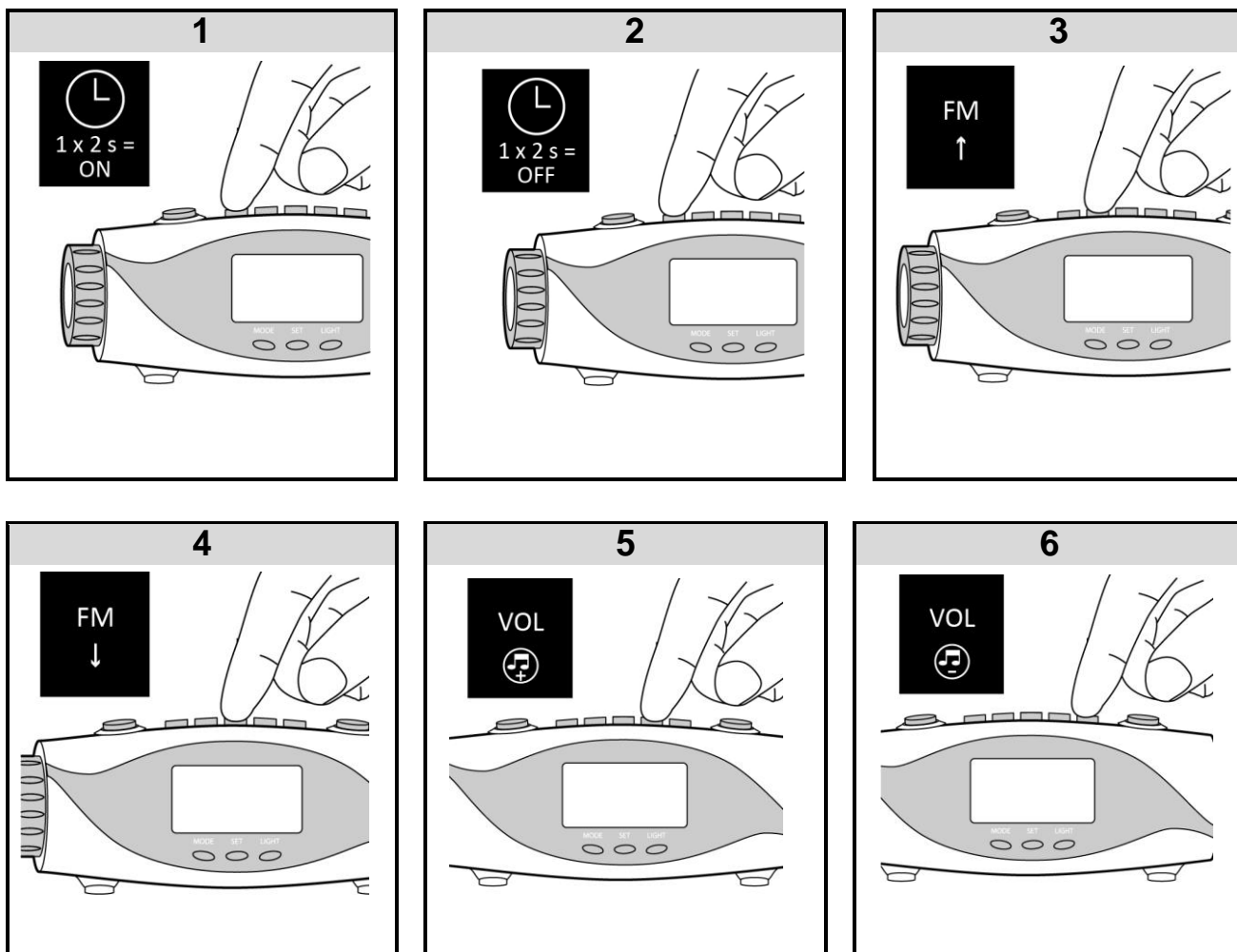
Hinweis: Um das 24-Stunden-Format zu wählen, halten Sie MODE während der Uhrzeiteinstellung gedrückt. In welchem Uhrzeitformat Sie sind, sehen Sie am

Buchstaben auf der rechten Seite: „H“ steht für das 24-Stunden-Format und „A“ und „P“ für das 12-Stunden-Format.

Sekundeneinstellung

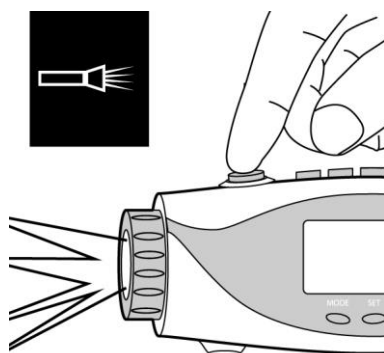
Drücken Sie in der normalen Zeitanzeige MODE 3-mal, um in den Sekundeneinstellmodus zu kommen, und drücken Sie SET, um auf null zurückzusetzen.

UKW-Radio-Einstellung



Taschenlampeneinstellung

Halten Sie die Taste gedrückt, um die Taschenlampe einzuschalten. Lassen Sie die Taste los, um sie auszuschalten.



Hintergrundbeleuchtung

- Drücken Sie die Taste **(9)**, um die Hintergrundbeleuchtung 5-7 Sekunden lang einzuschalten.

WARNUNGEN

- Halten Sie es von Wärmequellen, direkter Sonneneinstrahlung, Feuchtigkeit, Wasser oder anderen Flüssigkeiten fern.
- Nicht ins Wasser tauchen.
- Vermeiden Sie starke Stöße und werfen sie es nicht.
- Lassen Sie nicht fallen, kurzschließen, modifizieren, zerlegen oder beschädigen.
- Es ist kein Spielzeug. Es darf nicht in die Hände von Kindern gelangen.
- Bitte entnehmen Sie die Batterien wenn Sie vorhaben, das Radio eine längere Zeit nicht zu nutzen.
- Versuchen Sie nicht, Ihr Radio zu reparieren. Alle Reparaturen müssen von einem qualifizierten Techniker ausgeführt werden.
- Wenn die Empfangsqualität schlecht ist, falten Sie bitte das Kabel auseinander.
- Wenn der Ton trübe wird, setzen Sie bitte neue Batterien ein.

VORKEHRUNGEN BEIM UMGANG MIT BATTERIEN:

- Keine Alkali-Batterien, gewöhnliche Batterien (Zink-Kohle) und wiederaufladbare Batterien (z.B. NiMH-Akkus) vermischen.
- Keine neuen mit gebrauchten Batterien mischen.
- Nicht versuchen nicht wiederaufladbare Batterien aufzuladen.
- Wiederaufladbare Batterien (Akkus) vor dem Laden möglichst aus dem Gerät nehmen.
- Das Aufladen wiederaufladbarer Batterien muss immer unter Aufsicht eines Erwachsenen geschehen.
- Verbrauchte Batterien entfernen.
- Die Batteriepole nicht kurzschließen.
- Immer Batterien empfohlener oder gleichwertiger Art verwenden.
- Batterien richtig gepolt einlegen.

ACHTUNG: Dieses Gerät dürfen Sie nicht zusammen mit Ihrem Hausmüll entsorgen. Für diese Art von Produkten wird von den Gemeinden ein Getrennsammelsystem bereitgestellt. Erkundigen Sie sich bei Ihrer Gemeindeverwaltung, um Informationen über die Standorte der Sammelstellen zu erhalten. Elektro- oder Elektronikprodukte enthalten gefährliche Substanzen, die negative Auswirkungen auf die Umwelt oder die menschliche Gesundheit haben, und müssen daher recycelt werden.

Dieses Symbol gibt an, dass die Entsorgung der Elektro- und Elektronikgeräte über ein Getrennsammelsystem erfolgt. Es stellt eine Mülltonne mit Rädern dar, die durch ein Kreuz durchgestrichen ist.

Importiert von prodis SAS 1 rue de Rome F-93110 Rosny-sous-Bois/ Hergestellt in der VRC
 Vermarktung durch EUROTUPS VERSAND GMBH D-40764 LANGENFELD
 Hergestellt in der VRC

