

D

Art. Nr. 16547

POWER PACK 5 IN 1

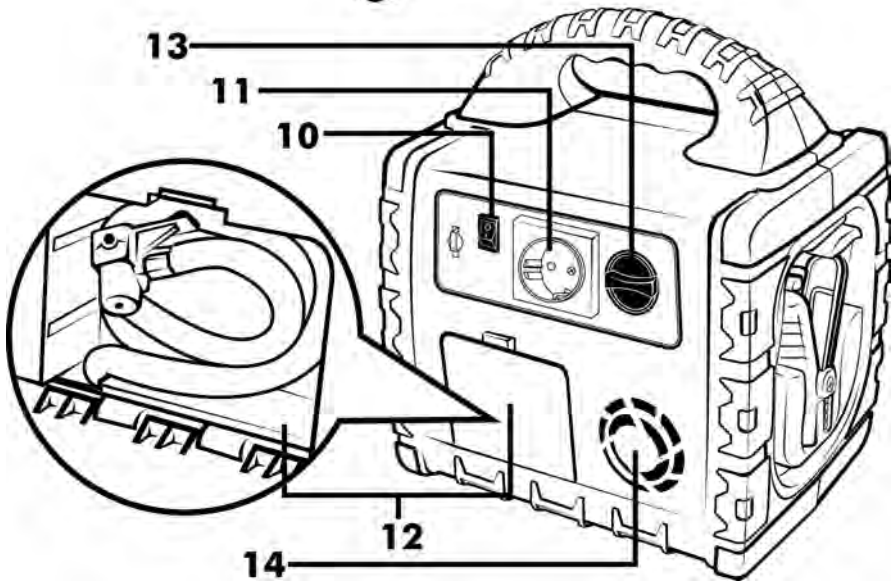
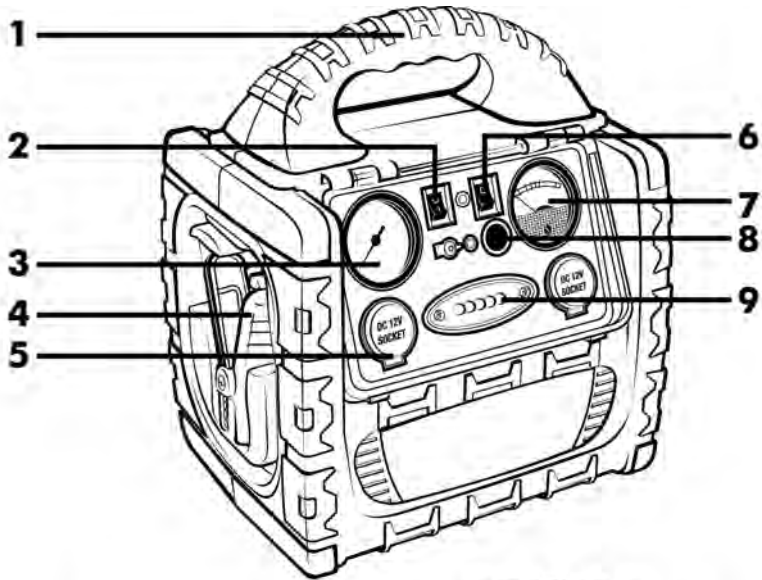
Starthilfe: 600 Ampere



Bedienungsanleitung

Bitte lesen Sie vor Gebrauch die Bedienungsanleitung und Sicherheitshinweise sorgfältig durch. Beachten Sie auch die Bedienungsanleitung Ihres Fahrzeuges und die Spezifikationen der Fahrzeugbatterie. Die Gebrauchsanweisung für spätere Bezugnahme gut aufbewahren.

D FR I NL CZ SK



1. Gummierter Handgriff
2. Kompressor EIN/AUS
3. Kompressor Anzeige
4. Anschlussklemmen
5. 12 V Gleichstrom-Ausgangsbuchse
6. LED-Arbeitsleuchte EIN/AUS
7. Voltmeter
8. Batteriestatusanzeige
9. 5 LED Arbeitsleuchte
10. Spannungswandler EIN/AUS
11. Wechselstromanschluss
12. Luft-Schlauch-Fach
13. Starthilfe EIN/AUS
14. Ventilator

Wichtige Sicherheitshinweise:

- Um Stromschläge zu vermeiden, Power Pack von Wasser und anderen Flüssigkeiten fern halten.
- Von Kindern fern halten und für sie unzugänglich aufbewahren.
- Power Pack ist nur für die ausgelegten Funktionen zu verwenden.
- Batterie nach jedem Gebrauch aufladen.
- Das Berühren der Augen vermeiden beim Arbeiten mit Batterien.
- Bei Kontakt mit Batteriesäure die betroffene Stelle gründlich mit fließendem Wasser ab- bzw. ausspülen und sofort ärztliche Hilfe aufsuchen.
- Beim Gebrauch Metall- und Schmuckgegenstände vom Körper entfernen.
- Die Klemmen dürfen sich nicht gegenseitig berühren oder den gleichen metallischen Gegenstand.
- Immer erst die rote Klemme mit dem positiven Batterieanschluss verbinden.
- Die schwarze Klemme nicht mit dem negativen Batterieanschluss sondern mit einem nicht beweglichen Metallteil des Fahrzeuges verbinden.
- Das Hilfsstarverfahren nur an sicheren, trockenen und gut durchlüfteten Orten durchführen.
- Den Druckanzeiger vom Kompressor während des Gebrauches überwachen.

Arbeitsleuchte

- Den Schalter für die Arbeitsleuchte an der Forderseite auf EIN stellen.
- Die 5 LED leuchten.
- Den Schalter bei Nichtbenutzung auf AUS stellen.

Batteriestatusanzeige

- Den Knopf für die Batteriestatusanzeige drücken und halten.
- Der Voltmeter zeigt den Batteriestand an.
- 13 – 15 Volt: Betriebsbereit.
- 12 Volt: Ladung notwendig.
- Unter 12 Volt: Sofort aufladen.

Laden des Power Packs

Wechselstrom (AC)

1. Das Gerät vor dem ersten Gebrauch vollständig laden.
2. Sicher gehen, dass die richtige Stromquelle gewählt wurde (110 Volt oder 230 Volt).
3. Nur die mitgelieferten Kabel zum Laden verwenden.
4. Das Gerät während der Ladung ausgeschaltet lassen.
5. Den Netzstecker in eine Steckdose und das andere Ende in die AC/DC-Eingangsbuchse stecken.
6. Die volle Aufladung dauert ca. 34 Stunden.

Ladezeit von 48 Stunden nicht überschreiten.

Gleichstrom (DC)

1. Das Gerät während der Ladung ausgeschaltet lassen.
2. Das 12-Volt-Ladekabel in den Zigarettenanzünder und das andere Ende in die AC/DC-Eingangsbuchse stecken.
3. Die volle Aufladung dauert ca. 12 Stunden.

Ladezeit von 24 Stunden nicht überschreiten.

Kompressor

- Fach an der Rückseite öffnen und Luftschlauch heraus nehmen. Sicherstellen, dass der Düsenhebel nach oben zeigt.
- Den Ventiladapter am Ventil der Gummireifen aufstecken und den Ventiladapterhebel zur Verriegelung nach unten drücken.
- Den Kompressor-Schalter an der Forderseite auf EIN stellen.
- Den Druckanzeiger während des Aufpumpens überwachen.
- Ist der erforderliche Druck erreicht, den Kompressor ausschalten und den Schlauch entfernen.

12-Volt Gleichstrom-Ausgangsbuchse

- Schutzabdeckung entfernen.
- Den 12-Volt-Verbraucher anschließen.
- Bei voller Ladung kann die Power-Station 12-Volt-Verbraucher (z.B. Schwarz-Weiß-Fernsehapparat, Handlampe) ca. 4 Stunden mit Strom versorgen. Einen Minikühler ca. 3 Stunden, sowie einen tragbaren Staubsauger und eine Kaffeemaschine ca. 1 Stunde.
Die Versorgungszeiten können je nach dem Strombedarf des betriebenen Verbrauchers variieren.

Gleichstrom-Spannungswandler

- Vor dem Anschließen sicherstellen, dass der Spannungswandler ausgeschaltet ist.
- Vor dem Anschluss des Verbrauchers sichergehen, dass er ausgeschaltet ist und sein Stromverbrauch 200 Watt nicht überschreitet.
- Den Verbraucher an das Power Pack anschließen.
- Den Spannungswandler einschalten. Funktioniert der Spannungswandler richtig, leuchtet die grüne LED auf. Wenn das grüne LED nicht leuchtet, den Verbraucher ausschalten und dann sofort den Spannungswandler abstellen. (Siehe Problemlösungen) Möglicherweise ist der Spannungswandler überladen oder die Eingangsspannung ist zu gering.

Achtung:

Manche wiederaufladbaren Verbraucher verfügen über eine separate Ladeinheit, die über die Wechselspannungsdose geladen werden können. Manche Geräte werden jedoch mit integrierter Ladeinheit hergestellt (beachten sie die jeweilige Bedienungsanleitung).

Diese Art von Geräten kann den Spannungswandler beschädigen und sollten nicht mit diesem betrieben werden.

Die Temperatur des angeschlossenen Verbrauchers sollte für ca. 15 Minuten kontrolliert werden. Wird er zu heiß, kann das ein Anzeichen dafür sein, dass dieses Gerät nicht mit dem Spannungswandler betrieben werden kann.

Probleme und Lösungen

Problem	Grund	Lösung
Zu geringe Ausgangsleistung	Spannung unter 12 Volt Zu hoher Stromverbrauch des betriebenen Gerätes Sannungswandler ist nicht vollständig aufgewärmt Sicherung des Spannungswandlers ist durchgebrannt	Power Pack sofort laden Stromverbrauch auf maximal 200 Watt reduzieren Den Verbraucher und Spannungswandler ausschalten und den Verbraucher entfernen. Den Spannungswandler nun wieder einschalten und für min. 2 Minuten laufen lassen. Dann wieder ausschalten und schnell den ausgeschalteten Verbraucher anschließen. Beide Geräte jetzt wieder einschalten. Eine neue 25 Ampere. Sicherung einsetzen. Zum Austausch verwenden sie eine Spitzzange.
LED leuchtet nicht	Unzulängliche Energie oder übermäßiger Spannungsabfall Spannungswandler ist überlastet	Spannung überprüfen und bei einem Abfall unter 12 Volt, neu laden. Stromverbrauch auf maximal 200 Watt reduzieren
Verbraucher startet nicht	Hohe Leistungsschwankungen beim Starten	Das Gerät 5 mal hintereinander schnell ein- und ausschalten, um die notwendige Energie zu erzeugen. Wenn das Gerät nun nicht funktioniert oder nicht startet, kann es nicht mit dem Power Pack betrieben werden.
Störungen beim Fernsehen	Bildstörungen (Schnee)	Den Spannungswandler so weit wie möglich vom TV, der Antenne und dem Koaxial-Kabel entfernt platzieren Anschlüsse überprüfen
Statische Impulsstörung im Audiosystem	Audiosystem hat zu schwache Wechselstromabschirmung	Spannungswandler nicht mit Audio AC Filtersystemen von niedriger Qualität verwenden. Audiosystem gegen ein gut geschirmtes austauschen.

Starhilfe

1. Zündung abstellen. Alle Zusatzgeräte wie Licht, Radio, Klimaanlage, etc. ausschalten.
2. Sicherstellen, dass alle Schalter am Power Pack auf AUS stehen.
3. Die rote (+) Klemme sicher mit dem positiven (+) Batterieanschluss verbinden.
4. Keine Verbindung zum negativen (-) Batterieanschluss herstellen. Die schwarze (-) Klemme an einem nicht beweglichen Metallteil des Fahrzeuges befestigen.
5. Fahrzeug starten. Wenn das Fahrzeug nicht direkt startet, 3 Minuten bis zum nächsten Versuch warten. (Power Pack kann bei Nichtbeachtung beschädigt werden)
6. Nachdem das Fahrzeug gestartet ist, trennen sie zuerst die schwarze Klemme von der Karosserie und danach die rote.

Spezifikationen

Eingebaute Batterie:	12-Volt wiederaufladbare versiegelte Bleisäure-Batterie
Arbeitsleuchte:	5 LED
Kompressor:	260 PSI (18Bar)
Spannungswandler:	200 Watt (12V DC / 230V AC)
12 V DC Ausgangsbuchse:	12V 11 A max.
Ladezeiten:	34–36 Stunden bei AC-Ladung (Steckdose) 14–16 Stunden bei DC-Ladung (Zigarettenanzünder)

POWER PACK 5 IN 1

ide au démarrage : 600 Ampères

Mode d'emploi:

Veillez lire attentivement ces instructions pour l'usage et les notices de sécurité avant d'utiliser le Power Pack. Tenez compte aussi des instructions de votre voiture et des spécifications de la batterie du véhicule. Gardez bien ces instructions pour une référence future.

1. Manche caoutchoutée
2. Compresseur MARCHE / ARRET
3. Indicateur du compresseur
4. Bornes de raccordement
5. Douille de sortie pour 12 volt courant continu
6. Lampe de travail DEL MARCHE / ARRET
7. Voltmètre
8. Indicateur de l'état de la batterie
9. Lampe de travail 5 DEL
10. Transformateur de potentiel MARCHE / ARRET
11. Contact du courant alternatif
12. Compartiment de la chambre à air
13. Aide initiale MARCHE / ARRET
14. Ventilateur

Notices de sécurité importantes :

- Pour éviter des chocs électriques tenez éloigné le Power Pack de l'eau et de tout autre liquide.
- Tenez-le éloigné aussi des enfants et gardez-le inaccessible pour eux.
- Utilisez le Power Pack uniquement pour les fonctions indiquées ci-dessous.
- Rechargez la batterie après chaque usage.
- Evitez chaque contact des yeux avec la batterie.
- En cas de contact avec l'acide de la batterie: Lavez ou rincez soigneusement la partie du corps affectée avec de l'eau potable et consultez immédiatement un médecin.
- Enlevez les objets en métal et les bijoux de votre corps quand vous utilisez le Power Pack.
- Prenez soin que les bornes ne se touchent pas entre eux et qu'ils ne touchent pas au même objet en métal.
- Connectez toujours premièrement la borne rouge au contact positif de la batterie.
- Ne connectez pas la borne noire au contact négatif de la batterie sinon à un élément immobile en métal du véhicule.
- Utilisez l'aide initiale seulement dans des endroits ou un lieu de stationnement qui sont sûres, secs et bien aérés.
- Contrôlez toujours l'indicateur de pression du compresseur pendant l'usage.

Lampe de travail:

- Mettez en MARCHE le guichet de la lampe de travail qui se trouve sur le front.
- Le 5 DEL brille.
- Quand vous ne l'utilisez pas, mettez le guichet en ARRET.

Indicateur de l'état de la batterie:

- Pressez le bouton de l'indicateur de l'état de la batterie et tenez-le pressé.
- Le voltmètre indiquera alors l'état de la batterie.
- 13 à 15 volt: Elle est prête à l'usage.
- 12 volt: Il faut la charger.
- Moins de 12 volt: Il faut la charger tout de suite.

CHARGEMENT DU POWER PACK

Courant alternatif (CA) :

1. Chargez l'appareil complètement avant de l'utiliser pour la première fois.
2. Assurez que vous avez choisi la source de courant juste (110 volt ou 230 volt).
3. Utilisez uniquement les câbles ci-joints pour le chargement.
4. Laissez éteint l'appareil pendant le chargement.
5. Mettez la fiche de prise de courant dans la prise de courant et l'autre bout dans la douille d'entrée CA/CC.
6. Le chargement complet dure app. 34 heures.
N'excédez pas un temps de chargement de 48 heures.

Courant continu (CC):

1. Laissez éteint l'appareil pendant le chargement.
2. Mettez le câble de charge de 12 volt dans l'allume-cigars et l'autre bout dans la douille d'entrée CA/CC.
3. Le chargement complet dure app. 12 heures.
N'excédez pas un temps de chargement de 24 heures.

Compresseur:

- Ouvrez le compartiment de la côté derrière et sortez la chambre à air. Assurez que le levier de la buse montre vers le haut.
- Attachez l'adaptateur de la valve à la valve du pneu et pressez le levier de l'adaptateur en bas pour le verrouiller.
- Mettez en MARCHE le guichet du compresseur sur le front.
- Contrôlez l'indicateur de pression pendant le gonflement.
- Quand la pression nécessaire est atteinte, éteignez le compresseur et détachez la chambre à air.

Douille de sortie pour 12 volt courant continu:

- Détachez le chapeau protecteur.
- Connectez le consommateur 12 volt.
- Quand elle est chargée complètement, la Power-Station peut fournir le consommateur 12 volt pendant environ 4 heures en courant (p. ex. des téléviseurs en noir et blanc, des baladeuses ; un réfrigérateur micro pendant 3 heures ; un aspirateur portable et une cafetière portable 1 heure). Ces temps de provisionnement peuvent varier et dépendent de la consommation de courant du consommateur respectif.

Transformateur de potentiel courant continu:

- Assurez que le transformateur est éteint avant de le connecter.
- Assurez aussi que le consommateur est éteint et que sa consommation de courant ne dépasse pas les 200 watt avant de le connecter.
- Connecter maintenant le consommateur au Power Pack.
- Puis, mettez en marche le transformateur. S'il fonctionne correctement, le DEL brille en vert. Si le DEL vert ne brille pas, éteignez le consommateur et arrêtez le transformateur immédiatement. (Voir les solutions de problèmes.) Peut-être que le transformateur est surchargé ou que la tension d'entrée est trop basse.

Attention:

Certains consommateurs rechargeables disposent d'une unité de chargement séparée qui peut être chargée de la prise de courant alternatif. Toutefois il y a aussi des appareils qui sont fabriqués avec une unité de chargement intégrée. (Veuillez lire le mode d'emploi respectif.)

Cette sorte d'appareils peut endommager le transformateur et ne devrait pas être employée avec lui. La température du consommateur connecté devrait être contrôlée pendant environ 15 minutes. Si le consommateur devient trop chaud, cela peut indiquer que cet appareil ne peut pas être employé avec le transformateur.

Problèmes et solutions:

Problème	Raison	Solution
La puissance de sortie est trop basse.	Une tension de moins de 12 volt La consommation de l'appareil employé est trop haute. Le transformateur n'est pas réchauffé complètement. Le fusible du transformateur a fondu.	Chargez le Power Pack. Réduisez la consommation à 200 watt au maximum. Éteignez le consommateur et le transformateur et enlevez le consommateur. Puis, mettez en marche de nouveau le transformateur et faites marcher-le pendant 2 minutes. Éteignez-le après et connectez vite le consommateur éteint. Maintenant, Mettez en marche de nouveau les deux appareils. Utilisez un fusible nouveau de 25 ampère. Utilisez une pince à becs pointus pour le changer.
Le DEL ne brille pas.	Il n'y a pas assez d'énergie ou il s'est produit une chute de potentiel excessive. Le transformateur est débordé.	Contrôlez la tension et rechargez le transformateur si la tension a baissé sous les 12 volt. Réduisez la consommation de courant à 200 watt au maximum.
Le consommateur ne se met pas en marche.	Il y a de fortes instabilités de performance pendant la mise en marche.	Mettez l'appareil en marche et éteignez-le après vite cinq fois de suite afin de produire l'énergie nécessaire. Si l'appareil ne se met pas en marche maintenant, il ne peut pas être employé avec le Power Pack.
Il y a des dérangements de l'image pendant que vous regardez la télévision.	Il y a des brouillages (comme de la neige).	Placez le transformateur de potentiel aussi loin que possible du téléviseur, de l'antenne et du câble coaxial. Contrôlez les contacts.
Il y a des perturbations de l'impulsion statique dans le système audio.	Le blindage du courant alternatif du système audio est trop faible.	N'utilisez pas le transformateur avec des réseaux de filtrage CA en qualité basse. Échangez le système audio contre un système avec blindage.

Aide initiale:

1. Arrêtez l'allumage. Éteignez tous les appareils comme l'éclairage, la radio, le climatiseur.
2. Assurez que tous les guichets du Power Pack sont mis en ARRÊT.
3. Connectez la borne rouge (+) solidement au contact positif (+) de la batterie.
4. Ne connectez pas la borne noire au contact négatif (-) de la batterie sinon à un élément immobile en métal du véhicule.
5. Démarrez le véhicule. S'il ne démarre pas, attendez pendant 3 minutes et essayez-le de nouveau après. (Le Power Pack peut être endommagé si vous n'attendez pas un peu.)
6. Après que le véhicule soit démarré, séparez premièrement la borne noire et après la borne rouge de la carrosserie.

Spécifications:

Batterie installée:	Batterie plomb-acide chargeable et cachetée de 12 volt
Lampe de travail :	5 DEL
Compresseur :	260 PSI (18 bar)
Transformateur:	200 watt (12V CA / 230V CC)
Douille de sortie 12V CC:	12V 11A maximale
Temps de chargement:	34 à 36 heures pour le chargement CA (prise de courant) 14 à 16 heures pour le chargement CC (allume-cigars)



Art. Nr. 16547

POWER PACK 5 IN !

dispositivo per l'avviamento assistito: 600 ampere

Istruzioni per l'uso

Prima dell'impiego, La preghiamo di leggere scrupolosamente le istruzioni per l'uso e le norme di sicurezza. La invitiamo inoltre a prestare attenzione anche alle istruzioni per l'uso dell'autoveicolo e alle specifiche della sua batteria.

Serbare con cura le indicazioni di impiego come riferimento per il futuro.

1. Impugnatura gommata
2. Compressore ON/OFF
3. Indicazione del compressore
4. Morsetti
5. Presa d'uscita a corrente continua 12 V
6. LED della lampada da lavoro ON/OFF
7. Voltmetro
8. Indicazione dello stato della batteria
9. 5 LED della lampada da lavoro
10. Trasformatore di tensione ON/OFF
11. Allacciamento di corrente alternata
12. Scompartimento tubo flessibile per aria
13. Avviamento tramite collegamento alla batteria ON/OFF
14. Ventilatore

Importanti norme di sicurezza:

- Per evitare scosse di corrente, tenere Power Pack lontano dall'acqua e altri liquidi.
- Tenere lontano dalla portata dei bambini.
- Power Pack si deve usare solamente per le funzioni esposte.
- Ricaricare le batterie dopo ogni impiego.
- Evitare il contatto con gli occhi durante il lavoro con le batterie.
- Se gli occhi dovessero venire in contatto con gli acidi della batteria, lavare e sciacquare la parte interessata con acqua corrente e cercare aiuto medico.
- Durante l'impiego, spogliarsi di oggetti di metallo e gioielli.
I morsetti non si devono toccare l'uno con l'altro e non devono essere a contatto con altri oggetti metallici. Collegare sempre prima il morsetto rosso al polo positivo della batteria.
- Collegare il morsetto nero non al polo negativo della batteria, collegarlo invece ad una parte metallica e statica dell'autoveicolo.
- Eseguire la procedura per l'avviamento tramite collegamento alla batteria solamente in luoghi sicuri, asciutti e ben ventilati.
- Durante l'impiego, sorvegliare l'indicatore di pressione del compressore.

Lampada da lavoro

- Regolare su ON l'interruttore per la lampada da lavoro sul lato.
- I 5 LED si illuminano.
- Se non si è durante l'impiego, regolare l'interruttore su OFF.

Indicazione dello stato della batteria

- Premere e tenere premuto il pulsante per l'indicazione dello stato della batteria.
- Il voltmetro indica lo stato della batteria.
- 13 – 15 Volt: pronto per l'uso.
- 12 Volt: ricarica necessaria.
- Unter 12 Volt: ricaricare immediatamente.

CARICA DEL POWER PACKS

Corrente alternata (AC)

1. Caricare completamente l'apparecchio prima del primo impiego.
2. Assicurarsi che sia stata scelta la giusta sorgente di corrente (110 Volt oppure 230 Volt).
3. Per caricare, utilizzare solamente i cavi compresi nella consegna.
4. Durante l'operazione di carica, lasciare l'apparecchio spento.
5. Infilare la spina elettrica in una presa di corrente e l'altra estremità nella presa di entrata AC/DC.
6. La carica completa dura circa 34 ore.

Non superare un tempo di carica di 48 ore.

Corrente continua (DC)

1. Durante l'operazione di carica, lasciare l'apparecchio spento.
2. Infilare il cavo per la carica nell'accendisigari e l'altra estremità nella presa di entrata AC/DC.
3. La carica completa dura circa 12 ore.

Non superare un tempo di carica di 24 ore.

Compressore

- Aprire lo scompartimento sulla parte posteriore ed estrarre il tubo flessibile per aria. Assicurarsi che la leva bocchetta indichi verso sopra.
- Inserire l'adattatore della valvola sulla valvola dei pneumatici e tirare la leva dell'adattatore della ventola verso il basso per il bloccaggio.
- Regolare su ON l'interruttore del compressore sul lato.
- Durante il gonfiaggio, sorvegliare l'indicatore di pressione del compressore.
- Una volta raggiunta la pressione necessaria, spegnere il compressore e rimuovere il tubo flessibile.

Presa d'uscita a corrente continua 12 Volt

Rimuovere la copertura protettiva. Allacciare il consumatore a 12 Volt.

- Se completamente carica, la stazione Power del consumatore 12-Volt può fornire corrente per circa 4 ore (ad. es. ad un televisore in bianco e nero, ad una lampada a mano). Ad un frigorifero mini circa 3 ore, ad un aspirapolvere portatile e ad una macchina per il caffè circa 1 ora. La durata della fornitura di corrente varia a seconda del fabbisogno di corrente elettrica del consumatore impiegato.

Trasformatore di tensione a corrente continua

- Prima dell'allaccio, assicurarsi che il trasformatore di tensione sia spento.
- Prima di allacciare il consumatore, assicurarsi che questo sia spento e che il suo fabbisogno di corrente elettrica non superi i 200 Watt.
- Allacciare il consumatore al Power Pack.
- Accendere il trasformatore di tensione. Se il trasformatore di corrente funziona correttamente, si illumina il LED verde. Se il LED verde non si illumina, spegnere il consumatore e poi arrestare immediatamente il trasformatore di tensione. (Vedere risoluzioni del problema) probabilmente il trasformatore di tensione è sovraccarico oppure la tensione di entrata è troppo bassa.

Attenzione:

Alcuni consumatori ricaricabili dispongono di una unità di ricarica separata che può essere ricaricata per mezzo della presa a tensione alternata. Alcuni apparecchi però, vengono prodotti con una unità di ricarica integrata (fare attenzione alle rispettive istruzioni per l'uso).

Questo genere di apparecchi possono danneggiare il trasformatore di tensione e non devono essere messi in funzione con esso. La temperatura del consumatore allacciato dovrebbe venire controllata per circa 15 minuti. Un eccessivo riscaldamento potrebbe essere il segnale che questo apparecchio non può essere messo in funzione con il trasformatore di tensione.

Problemi e soluzioni

Problema	Causa	Soluzione
Potenza di uscita troppo bassa	Tensione sotto i 12 Volt Fabbisogno di corrente dell'apparecchio in funzione troppo alto Il trasformatore di tensione non è completamente riscaldato L'interruttore di sicurezza del trasformatore di tensione è bruciato	Caricare immediatamente Power Pack Ridurre il fabbisogno di corrente a massimo 200 Watt Spegnerne il consumatore e rimuovere il trasformatore di tensione. Riaccendere il trasformatore di tensione e lasciarlo andare per 2 min. Poi spegnere nuovamente e allacciare ancora una volta e velocemente il consumatore. Accendere adesso entrambi gli apparecchi. Innescare interruttore di sicurezza da 25 ampere. Per la sostituzione utilizzare una pinza a punta.
Il LED non si illumina	Energia insufficiente oppure eccessiva caduta di tensione	Controllare la tensione e, in caso di caduta sotto i 12 Volt, ricaricare. Ridurre il fabbisogno di corrente a massimo 200
Il consumatore non parte	Alta instabilità di potenza all'avvio	Per produrre l'energia necessaria, accendere e spegnere l'apparecchio velocemente 5 volte una dopo l'altra. Se l'apparecchio dovesse continuare a non funzionare o a non partire, non può essere messo in funzione con il Power Pack.
Guasti alla televisione	L'immagine si vede male (neve)	Posizionare il trasformatore di tensione il più lontano possibile dalla TV, dall'antenna e dal cavo coassiale Controllare gli allacciamenti
Disturbo impulsivo statico al sistema audio	Il sistema audio ha una schermatura corrente alternata troppo debole	Non utilizzare il trasformatore di tensione con sistemi di filtro audio AC di qualità più bassa. Cambiare il sistema audio con uno lubrificato.

Avviamento tramite collegamento alla batteria

1. Interrompere l'accensione. Spegnerne tutti gli apparecchi ausiliari come la luce, la radio, l'aria condizionata etc..
2. Assicurarsi che tutti gli interruttori sul Power Pack siano posizionati su OFF.
3. Collegare in modo sicuro il morsetto rosso (+) con il polo positivo (+) della batteria.
4. Non preparare nessun collegamento con il polo negativo (-) della batteria. Collegare il morsetto nero (-) ad una parte metallica e statica dell'autoveicolo.
5. Accendere l'autoveicolo. Se il veicolo non si accende direttamente, aspettare 3 minuti prima di fare il prossimo tentativo. (Power Pack può venir danneggiato se non si presta attenzione)
6. Dopo aver avviato il veicolo, staccare prima il morsetto nero dalla carrozzeria e successivamente quello rosso.

Specifiche

Batteria incorporata:	12-Volt batteria ad acidi di piombo ricaricabile a tenuta stagna
Lampada da lavoro:	5 LED
Compressore:	260 PSI (18Bar)
Trasformatore di tensione:	200 Watt (12V DC / 230V AC)
Presa d'uscita 12 V DC:	12V 11A max.
Tempi di carica:	34–36 ore per una carica AC (spina elettrica) 14–16 ore per una carica DC (accendisigari)



Art. Nr. 16547

POWER PACK 5 IN 1

Starthulp: 600 ampère

Gebruiksaanwijzing:

Lees alstublieft de gebruiksaanwijzing en de tips voor Uw veiligheid zorgvuldig vóór dat U het Power Pack gebruikt. Let ook op de gebruiksaanwijzing van Uw voertuig en de specificaties van de batterij van het voertuig.

Bewaar deze aanwijzingen goed voor een latere gebruik.

1. Gegomde handvat
2. Compressor IN / UIT
3. Aanwijzer van de compressor
4. Klemschroeven voor het contact
5. Uitgangshuls voor 12 volt gelijkstroom
6. LED-werklamp IN / UIT
7. Voltameter
8. Indicator van het batterijstatus
9. 5 LED-werklamp
10. Spanningstransformator IN / UIT
11. Wisselstroomcontact
12. Luchtslangvak
13. Starthulp IN / UIT
14. Ventilator

Belangrijke informatie voor Uw veiligheid:

- Hou het Power Pack op afstand van water en andere vloeistoffen om stroomslagen te voorkomen.
- Hou hem ook op afstand van kinderen en bewaar hem op een veilige plek.
- Gebruik het Power Pack uitsluitend voor de aangewezen taken.
- Laad de batterij naar ieder gebruik weer op.
- Voorkom ieder contact van de batterij met Uw ogen.
- Na een contact met het batterijzuur: Was het lichaamsdeel grondig met stromend water af of spoel hem uit en zoek onmiddellijk de hulp van een dokter.
- Verwijder voor het gebruik metalen voorwerpen en sierraden van Uw lichaam.
- De klemmen mogen elkaar niet aanraken en niet in aanraking komen met hetzelfde voorwerp van metaal.
- Sluit altijd eerst de rode klem aan het positieve contact van de batterij aan.
- Sluit de zwarte klem niet aan het negatieve contact van de batterij maar aan een onbewegelijk metaal onderdeel van het voertuig aan.
- Voer de starthulp met het Power Pack alleen op een plek uit die veilig, droog en goed gelucht is.
- Controleer de drukindicator van de compressor tijdens het gebruik.

Werklamp:

- Zet de schakelaar voor de werklamp die op de voorkant zit op IN.
- De 5 LED brandt.
- Als U de werklamp niet meer gebruikt, zet dan de schakelaar op UIT.

Indicator van de batterijstatus:

- Druk de knop van de indicator van de batterijstatus en hou hem gedrukt.
- Het voltameter toont nu de batterijstatus.
- 13 tot 15 volt: Zij is klaar voor gebruik.
- 12 volt: Zij moet worden opgeladen.
- Minder dan 12 volt: Laad haar onmiddellijk op.

OPLADEN VAN HET POWER PACK

Wisselstroom (WS):

1. Laad het toestel voor het eerste gebruik volledig op.
2. Wees er zeker van dat U de juiste stroombron heeft gekozen (110 volt of 230 volt).
3. Gebruik uitsluitend de bijgaande kabels voor het opladen.
4. Tijdens het laden moet het toestel zijn afgezet.
5. Stop eerst de stekker voor het net in het stopcontact en dan het andere einde in de WS/GS-ingangshuls.
6. Een volledige oplading duurt circa 34 uur.

Overschijd een opladingsduur van 48 uur niet!

Gelijkstroom (GS):

1. Laat het toestel tijdens het opladen afgezet.
2. Stop het 12 volt-ladingskabel in de sigarenaansteker en het andere einde in de WS/GS-ingangshuls.
3. Een volledige oplading duurt circa 12 uur.

Overschijd een opladingsduur van 24 uur niet!

Compressor:

- Open het vak op de achterkant van het toestel en trek de luchtslang eruit. Wees er zeker van dat de hefboom van de straalbuis naar boven wijst.
- Steek de adapter voor het ventiel op het ventiel van de banden en druk de hefboom naar beneden om hem aftegrenzen.
- Stel de schakelaar van de compressor op de voorkant van het toestel op IN.
- Controleer de drukindicator tijdens het oppompen.
- Wanneer de benodigde druk is bereikt: Zet de compressor uit en verwijder daarna de luchtslang.

Uitgangshuls voor 12 volt gelijkstroom:

- Verwijder de beschermkap.
- Sluit de 12-volt-consument aan.
- Als hij volledig is opgeladen kan de Power-Station een 12-volt-consument (bijvoorbeeld een zwart-wit-televisie-toestel of een handlamp) gedurende 4 uur met stroom verzorgen. Hij kan ook een mini-koelkast gedurende circa 3 uur of een draagbare stofzuiger en een draagbare koffieautomaat circa 1 uur verzorgen. Deze tijden kunnen verschillen en zijn afhankelijk van het verbruik van de consument.

Gelijkstroom-spanningstransformator:

- Wees er zeker van dat de transformator is afgezet voordat U hem aansluit.
- Wees er ook zeker van dat de consument is afgezet en dat zijn energieverbruik de 200 watt niet overschijdt, voordat U hem aansluit.
- Sluit dan de consument aan het Power Pack aan.
- Zet de transformator aan. Wanneer hij goed werkt, brandt de goene LED. Wanneer de LED niet brandt, zet de consument af en zet onmiddellijk daarna de transformator af. (Zie ook de oplossingen voor problemen.) Misschien is de transformator overladen of de ingangsspanning is te laag.

Attentie:

Sommige wederoplaadbare consumenten beschikken over afzonderlijke installaties voor het laden die via het WS-stopcontact kunnen worden geladen. Sommige toestellen echter worden met een integreerde installatie geproduceerd. (Let op de respectieve gebruiksaanwijzing.)

Dit soort toestellen kunnen de transformator beschadigen en mogen niet samen met hem worden gebruikt.

De temperatuur van de aangesloten consument moet gedurende 15 minuten worden gecontroleerd. Als hij te heet wordt, kan dit een teken zijn dat dit toestel niet met de transformator kan worden gebruikt.

Problemen en oplossingen:

Probleem	Reden	Oplossing
Het uitgangsvermogen is te laag.	De spanning is lager dan 12 volt. Het energieverbruik van de consument is te hoog. De spanningstransformator is niet volledig opgewarmd. De zekering van de spanningstransformator is doorgebrand.	Laad het Power Pack direct op. Verlaag het energieverbruik naar maximaal 200 watt. Zet de consument en de spanningstransformator af en verwijder dan de consument. Zet daarna eerst de spanningstransformator weer aan en laat hem gedurende twee minuten lopen. Zet hem dan opnieuw af en sluit vlug de uitgezette consument aan. Zet beide toestellen dan weer aan. Zet een nieuwe 25-ampère-zekering in en gebruik voor het wisselen een spitstang.
De LED brandt niet.	De energie is te laag of er heeft een sterk spanningsverlies plaatsgevonden. De transformator is overbelast.	Controleer de spanning. Laad de transformator bij een verlies onder de 12 volt opnieuw op. Verlaag het energieverbruik naar maximaal 200 watt.
De consument start niet.	Er zijn sterke fluctuaties van het arbeidsvermogen tijdens het starten.	Zet het toestel vijf keer achter elkaar aan en dan weer af om zo de benodigde energie optewekken. Wanneer het toestel dan nog altijd niet werkt of helemaal niet start, kan het niet met het Power Pack worden gebruikt.
Er zijn storingen tijdens het televisie kijken.	Er zijn beeldstoringen (sneeuw).	Zet de transformator zo ver mogelijk van het TV toestel, de antenne en het coax-kabel vandaan. Controleer de contacten.
Er zijn statische pulsstoringen in het audio-systeem.	Het audio-systeem heeft een te zwakke wisselstroom-afscherming.	Gebruik de transformator niet met een audio-WS-filtersysteem van lage kwaliteit. Wissel het audio-systeem uit tegen één dat goed is afgeschermd.

Starthulp:

1. Zet de ontbranding en alle andere toestellen zoals de verlichting, het radio, de airco af.
2. Wees er zeker van dat alle schakelaars van het Power Pack op UIT staan.
3. Verbind de rode (+) klem stevig met het positieve contact van de batterij.
4. Maak er geen verbinding tussen het negatieve (-) contact van de batterij en de zwarte (-) klem, maar maak hem aan een onbewegelijk onderdeel van het voertuig vast.
5. Start nu het voertuig. Als het niet direct start, wacht dan 3 minuten voor een volgende poging. (Als U dit niet doet, kan het Power Pack schade oplopen.)
6. Maak nadat het voertuig is gestart eerst de zwarte klem en dan de rode klem van de carrosserie af.

Specificaties:

Ingebouwde batterij:	12 V wederoplaadbare en verzegelde batterij van loodzuur
Werkklamp van het PP:	5 LED
Compressor:	260 PSI (18 bar)
Spanningstransformator:	200 watt (12V GS / 230V WS)
Uitgangshuls voor 12 V GS:	12V 11A maximaal
Ladingstijden:	34 tot 36 uur voor een GS-lading (stopcontact) 14 tot 16 uur voor een WS-lading (sigarenaansteker)



Art. Nr. 16547

POWER PACK 5 IN 1

Pomocné startovací zařízení: 600 A

Návod k obsluze

Prosím čtete před použitím pečlivě návod k obsluze a bezpečnostní upozornění . Neopomeňte také návod k obsluze Vašeho vozidla a specifikaci baterie vozidla.

Návod k použití pro pozdější zřetel dobře uložte.

1. Pogumované držadlo
2. Kompresor EIN/AUS
3. Kompresor dysplej
4. Připojovací svorka
5. 12 V stejnosměrný proud- výchozí pouzdro
6. LED pracovní svítilna /AUS
7. Voltmetr
8. Zobrazení stavu baterie
9. LED pracovní svítilna
10. Měřicí transformátor napětí EIN/AUS
11. Připojení na střídavou síť
12. Vzduch - hadice- přehrádka
13. Startovací pomoc EIN/AUS
14. Ventilátor

Důležité bezpečnostní upozornění:

- Na zabránění úderu elektrickým proudem, nevystavujte Power Pack vodě a jiným tekutinám .
- Ušchovejte od dosahu dětí v nedostupném dosahu .
- Power Pack je jen na stanovené použití.
- Bateriový do každé/ho užívání nakládat.
- Při práci s baterií se vyvarujte dotyku očí.
- Při kontaktu s akumulátorovou kyselinou, postižené místo důkladně vymýt s vodou resp . vypláchněte a ihned vyhledejte lékařskou pomoc.
- Při používání kov- a bižuterie odstraňte od těla.
- Svěrky se nesmějí vzájemně nebo stejný kovový předmět dotknout .
- Vždy spojit nejdříve červenou svěrku s pozitivním připojením baterie.
- Černou svěrku nespájet s negativním připojením baterie ale s nepohyblivým kovem části vozidle.
- Startovací pomoc provádějte jen na bezpečných, suchých a dobře větraných místech.
- Během užívání hlídejte tlakoměr kompresoru.

Pracovní svítilna

- Zapnete na přední straně přepážky pracovní svítilnu na EIN .
- 5 LED svítí.
- Při nepoužívání přepnete na AUS.

Zobrazení stavu baterie

- spínač pro zobrazení stavu baterie stlačte a držte.
- Voltmetr ukazuje stav baterie.
- 13 – 15 Volt: schopný provozu.
- 12 Volt: potřeba nabytí.
- Pod 12 volt: ihned nabyt.

NABÝJENÍ POWER PACKS

Střídavý proud (AC)

1. Zařízení před prvním užíváním úplně nabýt.
2. Ujistěte se, že byl zvolen správný zdroj proudu (110 voltů nebo 230 voltů).
3. Používejte k nabití jen dodané kabely.
4. Zařízení během nabíjení nechte vypnuté.
5. Síťovou zástrčku zapojte do zásuvky a druhý konec do AC/DC- vstupní zásuvky.
6. Plné nabití trvá cca. 34 hodin.

Nepřekročte čas nabýjení 48 hodin.

Jednosměrný proud (DC)

1. Zařízení během nabíjení nechte vypnuté.
2. 12- voltů- nabíjecí kabel zapojte do zapalovače cigaret a druhý konec do AC/DC- vstupní zásuvky.
3. Plné nabití trvá cca. 12 hodin.

Nepřekročte čas nabýjení 24 hodin.

Kompresor

- Otevřte na straně přehrádku a vyberte vzdušnici. Zabezpečte, aby dýzová páka ukazovala směrem na vrch.
- Ventilový adaptér na ventil gumových kol nastrčit a páku ventilového adaptéru na zavření stlačte dolů.
- Zapněte na přední straně Kompresor- spínač.
- V čase napumpování pozorujte tlakoměr.
- Když je dosaženo potřebný tlak, vypnete kompresor a odstraňte hadici.

12 voltů jednosměrný proud- výstupní zásuvka

- Odstraňte ochranný kryt.
- Připojte 12- voltů- spotřebič.
- Při úplném nabití Power- stanice, může 12-Volt- spotřebič zabezpečit elektrickým napětím (napr. černo bílou televizi, ruční baterku) na cca. 4 hodiny. Mini chladíč cca. 3 hodiny, jako i přenosný vysavač a kávovar cca. 1 hodinu. Doba zabezpečení elektrickým napětím může být podle potřeby převážky elektřiny přispůsobena.

Jednosměrný proud napětí - měřicí transformátor

- Před použitím zajistíte, že měřicí transformátor není zapnut.
- Před připojením spotřebiče zabezpečte, aby byl vypnut a aby nepřesahoval elektrickou spotřebu více než 200 Watt.
- Zapojte spotřebič na Power Pack.
- Zapnete napěťový měřicí transformátor. Když funguje napěťový měřicí transformátor správně, rozsvítí sa zelené LED. Když nesvítí zelené LED, vypnete spotřebič a okamžitě odstavte napěťový měřicí transformátor. (Vid. Řešení problémů) Je možné, že je napěťový měřicí transformátor přebit, anebo je vlastní napětí malé.

Pozor:

Některé dobíjecí zařízení mají oddělenou dobíjecí jednotku, která může být dobíjena přes napěťový měřicí transformátor. Některé zařízení jsou však vyráběné s integrovanou nabíjecí jednotkou (všimněte si k tomu daný návod na použití).

Tento druh zařízení může měřicí transformátor poškodit a neměli by být tímto převážkované.

Teplota zapojeného zařízení by měla být každých 15 minut kontrolována. Když je toto zařízení hodně zahřáté, můžou to být znaky, že tohle zařízení nemůže být používané napěťovým měřicím transformátorem.

Problémy a řešení

Problém	Důvod	Řešení
Příliš malý výstupní výkon	Napětí pod 12 Volt Příliš vysoká spotřeba proudu prováděného přístroje Měřicí transformátor napětí není úplně ohřátý Pojistka měřicího transformátoru napětí je vypálena	Power Pack okamžitě nabít Spotřebu proudu redukovat na maximálně 200 Watt Spotřebič a napěťový měřicí transformátor vypnout a odstraňte zařízení. Teď zapnete napěťový měřicí transformátor a nechte ho 2 minuty v chodě. Pak zase vypnout a vstupní zařízení zapojit. Teď zapnout oba přístroje. Použijte nové 25 Ampérové jističní. Na výměnu použijte špičaté kleště.
LED nesvítí	Nedostatečná energie nebo nadměrný pokles napětí Měřicí transformátor napětí je přetížený	Kontrolujte napětí a při poklesu pod 12 Voltu, znova nabít. Redukujte spotřebu proudu maximálně na 200 Watt
Zařízení nespouští	Velké výkyvy výkonu při startu	Aby se vytvořila potřebná energie, zařízení 5 krát za sebou rychle zapnout a vypnout. Když teď zařízení nefunguje, anebo nespouští, zařízení nemůže být používáno s Power Pack.
Poruchy u televize	Poruchy obrazu (sníh)	Umístěte napěťový měřicí transformátor co nejdále od TV, antény a koaxiálních kabelů Kontrolovat připojení
Statické impulzové rušení v audiosystému	Audiosystém má příliš slabý střídavý proud	Nepoužívejte napěťový měřicí transformátor s filtračním systémem audio AC nižší kvality. Audiosystém proti dobře chráněnému audiosystému vyměnit.

Statovací pomoc

1. Odstavte zapalování. Vypněte všechny doplňkové zařízení jako, světlo, rádio, klimatizaci atd.
2. Ubezpečte se, že jsou všechny vypínače na Power Pack vypnuty.
3. Červenou (+) svěrku spojte s pozitivním (+) bateriovým spojením.
4. Nevytvořte žádné spojení k negativnímu (-) bateriovému spojení. Připevněte černou svěrku (-) na nepohyblivý kovový díl vozidla.
5. Nastartujte vozidlo. Když vozidlo hned nenastartuje, počkejte 3 minuty na další pokus. (Power Pack se může při nedbalosti poškodit)
6. Po nastartování vozidla, odpojte nejdříve černou svěrku od karoserie a pak červenou svěrku.

Specifikace

Zabudovaná baterie:	12- volt dobíjená zapečetěná baterie s olovnatou kyselinou 17Ah
Pracovní svítidla:	5 LED
Kompresor:	260 PSI (18Bar)
Měřicí transformátor napětí:	200 Watt (12V DC / 230V AC)
12 V DC výstupní zásuvka:	12V 17A max.
Čas nabíjení:	34–36 hodin při AC- nabíjení (zásuvka) 14–16 hodin při DC- nabíjení (zapalovač cigaret)



Č.-Prod. 16547

POWER PACK 5 IN 1

Pomocné štartovacie zariadenie: 600 A

Návod na použitie

Prosím prečítajte si pred použitím dôkladne návod na použitie bezpečnostné upozornenie. Dbajte aj na návod použitia Vášho vozidla a na špecifikáciu batérie vozidla.

Uschovajte návod na neskoršie použitie.

1. Pogumovaná rukoväť
2. Kompresor EIN/AUS
3. Zobrazenie kompresora
4. Napájacie uchytenia
5. 12 V jednosmerný prúd- výstupná zásuvka
6. LED- pracovné svetidlo EIN/AUS
7. voltmeter
8. Zobrazenie stavu batérie
9. 5 LED pracovné svetidlo
10. Napätový merací transformátor EIN/AUS
11. Pripojenie striedavého napätia
12. vzduch- hadica- priehradka
13. Štartovacia pomoc EIN/AUS
14. Ventilátor

Dôležité bezpečnostné upozornenia:

- Na zabránenie úderu elektrickým napätím, nevystavujte Power Pack vode alebo iným tekutinám.
- Uschovávajújte od dosahu detí a v nedostupnom dosahu.
- Power Pack je len na stanovené použitie.
- Batériu po každom použití nabiť.
- Pri práci z batériou zabráňte dotyku očí.
- Pri kontakte s kyselinou batérie, pečlivo opláchnite alebo vypláchnite pod tečúcou vodou a vyhľadajte okamžite lekársku pomoc.
- Pri použití odstráňte z tela kovové a ozdobné predmety.
- Napájacie uchytenia sa nemôžu navzájom dotýkať alebo ten istý kovový predmet dotýkať.
- Vždy najskôr červené napájacie uchytenie s pozitívnym napojením batérie napojiť.
- Čierne napájacie uchytenie nespájať s negatívnym napojením batérie, ale s nie pohybujúcim sa kovovým dielom vozidla.
- Prevádzanie štartovacej pomoci prevádzajte na bezpečnom, suchom a dobre vyvetranom mieste.
- Pri použití pozorujte tlakomer kompresora.

Pracovné svetidlo

- Zapnite na prednej strane vypínač pre pracovnú lampu.
- 5 LED svetidlá.
- Pri nepoužívaní vypnite vypínač.

Zobrazenie stavu batérie

- Spínač pre zobrazenie stavu batérie stlačiť a držať.
- Voltmeter ukazuje stav batérie.
- 13 – 15 Volt: pripravený na použitie.
- 12 Volt: potreba nabitia.
- Pod 12 Volt: neodkladne nabiť.

NABÍJANIE POWER PACKS

Striedavé napätie (AC)

1. Pred použitím zariadenia kompletne nabiť.
2. Uistiť sa, či ste vybrali správny odber napätia (110 Volt alebo 230 Volt).
3. Použite k nabitiu len doručené káble.
4. V dobe nabíjania nechajte zariadenie vypnuté.
5. Sieťovú zástrčku zapojte do zásuvky a druhý koniec do AC/DC- vstupnej zásuvky.
6. Úplné nabitie trvá cca. 34 hodín.

Neprekročte dobu nabíjania viac ako 48 hodín.

Jednosmerný prúd (DC)

1. V dobe nabíjania nechajte zariadenie vypnuté.
2. 12-Volt- nabíjací kábel zapojte do zapalovača cigariet a druhý koniec do AC/DC- vstupnej zásuvky.
3. Úplné nabitie trvá cca. 12 hodín.

Neprekročte dobu nabíjania viac ako 24 hodín.

Kompresor

- Otvorte na strane priehradku a vyberte vzdušnicu. Zabezpečte, aby dýzová páka ukazovala smerom na hor.
- Ventilový adaptér na ventil gumových kolies nastrčiť a páku ventilového adaptéra na zatvorenie stlačte na dol.
- Zapnite na prednej strane Kompresor- spínač.
- V čase napumpovania pozorujte tlakomer.
- Ak je dosiahnutý potrebný tlak, vypnite kompresor a odstráňte hadicu.

12-Volt jednosmerný prúd- výstupná zásuvka

- Odstráňte ochranný kryt.
- Pripojte 12-Volt- spotrebič.
- Pri plnom nabití Power- stanice môže 12-Volt- spotrebič zabezpečiť elektrickým napätím (napr. čierno biely televízor, ručnú baterku) na cca. 4 hodiny. Mini chladič cca. 3 hodiny, ako aj prenosný vysávač a kávovar cca. 1 hodinu. Doba zabezpečenia elektrickým napätím môže byť podľa potreby prevádzky elektriny menená.

Jednosmerný prúd -napätový merací transformátor

- Pred použitím zabezpečte, aby bol napätový merací transformátor vypnutý.
- Pred zapojením spotrebiča zabezpečte, aby bol vypnutý a aby nepresahoval elektrickú spotrebu viac ako 200 Watt.
- Zapojte spotrebič na Power Pack.
- Zapnite napätový merací transformátor. Ak funguje napätový merací transformátor správne, rozsvieti sa zelené LED. Ak nesvieti zelené LED, vypnite spotrebič a okamžite odstavte napätový merací transformátor. (Vid'. Riešenia problémov) Je možné že je napätový merací transformátor prebitý, alebo je vlastné napätie malé.

Pozor:

Niektoré dobíjacie zariadenia vlastnia oddelenú dobíjajúcu jednotku, ktorá môže byť dobíjaná cez napätový merací transformátor. Niektoré zariadenia sú však vyrábané s integrovanou nabíjajúcou jednotkou (všimnite si k tomu daný návod na použitie).

Tento druh zariadení môžu napätový merací transformátor poškodiť a nemali by byť týmto prevádzkané.

Teplota zapojeného zariadenia by mala byť 15 minút kontrolovaná. Ak je toto zariadenie priveľa horúce, môžu to byť znaky, že toto zariadenie nemôže byť používané napätovým meracím transformátorom.

Problémy a riešenia

Problém	Dôvod	Riešenie
Veľmi nízky vychádzajúci výkon	Napätie pod 12 Volt Veľká elektrická spotreba používaného zariadenia Napäťový merací transformátor nieje úplne zohriaty Istič napäťového meracieho transformátora je zhorený	Power Pack okamžite nabiť Spotrebu prúdu redukovať na maximálne 200 Watt Spotrebič a napäťový merací transformátor vypnúť a odstrániť zariadenie. Teraz zapnite napäťový merací transformátor a nechajte ho 2 minúty v chode. Potom zasa vypnúť a vstupné zariadenie zapojiť. Teraz zapnúť obidva prístroje. Použite nové 25 Ampérové istenie. Na výmenu použite špicaté kliešte.
LED nesvieti	Nedostačujúca energia alebo nadmerný pokles napätia. Napäťový merací transformátor je preťažený	Skontrolujte napätie a pri poklese pod 12 Voltov, znova nabiť. Redukujte spotrebu prúdu maximálne na 200 Watt
Zariadenie neštartuje	Veľké výkyvy výkonu pri štarte	Aby sa vytvorila potrebná energia, zariadenie 5 krát za sebou rýchlo zapnúť a vypnúť. Ak teraz zariadenie nefunguje, alebo neštartuje, zariadenie nemôže byť používané s Power Pack.
Rušenie televízora	Obrazové rušenie (sneh)	Umiestnite napäťový merací transformátor čo najďalej od TV, antény a koaxiálnych káblov Skontrolovať pripojenia
Statické impulzové rušenie Audiosystému	Audiosystém veľmi slabú ochranu napäťového meracieho transformátora	Nepoužívajte napäťový merací transformátor s filtračným systémom audio AC nižšej kvality. Vymeňte audiosystém za dobre chránený.

Štartovacia pomoc

1. Odstavte zapalovanie. Vypnite všetky doplnkové zariadenie ako, svetlo, rádio, klimatizáciu atď.
2. Ubezpečte sa, že sú všetky vypínače na Power Pack vypnuté.
3. Červený (+) upínač spojte s pozitívnym (+) batériovým spojením.
4. Nevytvorte žiadne spojenie k negatívnemu (-) batériovému spojeniu. Pripevnite čierny upínač (-) na nepohyblivom kovovom diele vozidla..
5. Naštartujte vozidlo. Ak vozidlo hneď nenaštartuje, počkajte 3 minúty na ďalší pokus. (Power Pack sa môže pri nedbalosti poškodiť)
6. Po naštartovaní vozidla, odpojte najskôr čierny upínač od karosérie a potom červený upínač.

Špecifikácia

Zabudované batérie:	12-Volt dobíjanie zapečatená batéria s olovnatou kyselinou 17Ah
Pracovné svietidlo:	5 LED
Kompresor:	260 PSI (18Bar)
Napäťový merací transformátor:	200 Watt (12V DC / 230V AC)
12 V výstupná zásuvka:	12V 17A max.
Čas nabíjania:	34–36 hodín pri AC- nabíjaní (zásuvka) 14–16 hodín pri DC- nabíjaní (zapalovač cigariet)

