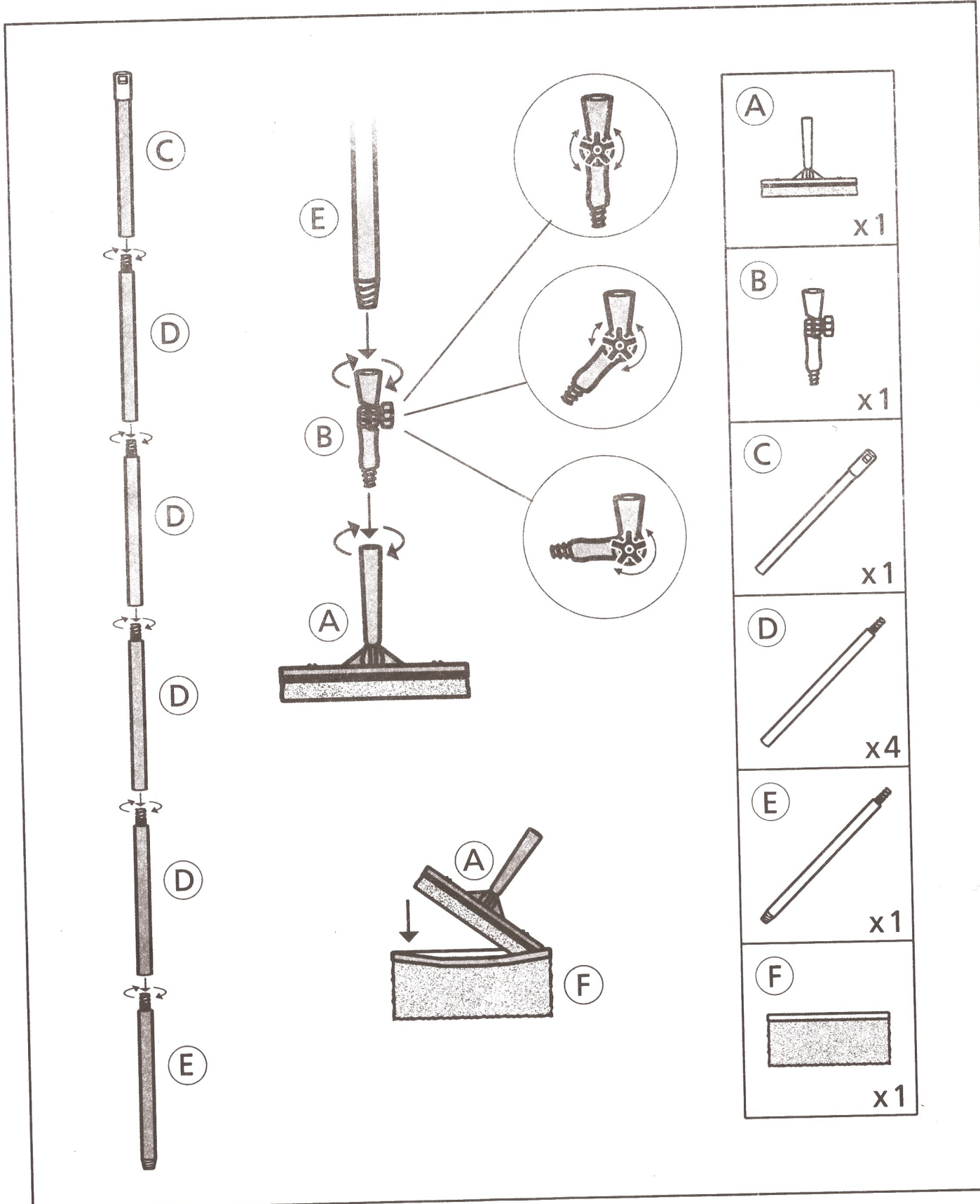


- ⓓ Montageanleitung
- ⓕ Instructions de montage
- ⓖ Assembly Instructions
- ⓗ Montage-instructie
- Ⓢ Istruzioni per l'installazione
- Ⓣ Instruções de montagem

- ⓔ Instrucciones de montaje
- ⓓⓐ Montagevejledning
- Ⓢ Monteringsanvisning
- Ⓟ Instrukcja montażu
- ⓖⓇ Οδηγία μοντάζ
- ⓇⓇⓈ Руководство к монтажу



- | | | |
|---|--|----|
| ⓐ | | x1 |
| ⓑ | | x1 |
| ⓒ | | x1 |
| ⓓ | | x4 |
| ⓔ | | x1 |
| ⓕ | | x1 |