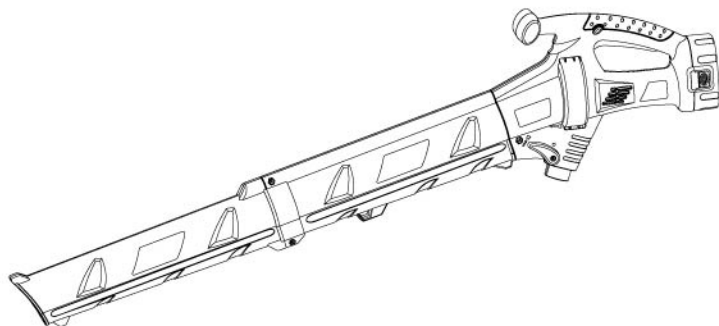


**ASPIRATEUR-SOUFFLEUR DE FEUILLES  
SANS FIL  
Réf. 37 477**

**MANUEL D'UTILISATION**



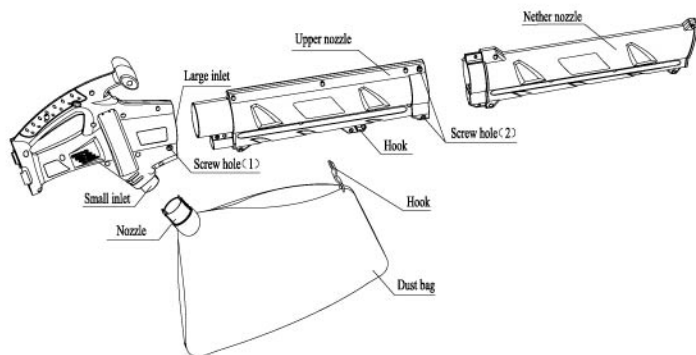
**ATTENTION: VEUILLEZ LIRE CE MANUEL AVANT DE  
PROCEDER A L'UTILISATION DE L'APPAREIL!**

Pour votre propre sécurité et pour un emploi et un entretien appropriés de l'appareil nous vous prions de lire attentivement ce manuel et de le conserver pour une référence ultérieure.

**● DONNEES TECHNIQUES**

<b>Type</b>	<b>MOW-ET-18</b>
<b>Tension de la batterie</b>	<b>18V cc</b>
<b>Type de batterie</b>	<b>Ni-Cd</b>
<b>Vitesse à vide</b>	<b>19000 tours/min.</b>
<b>Puissance à vide (en moyenne)</b>	<b>200W</b>
<b>Vitesse d'air</b>	<b>180 km/h</b>
<b>Pression d'air</b>	<b>5.5 Kpa</b>
<b>Niveau de puissance sonore LWA</b>	<b>98dB(A)</b>
<b>Capacité du sac de ramassage</b>	<b>15 l</b>
<b>Puissance de la batterie</b>	<b>1.7 Ah</b>
<b>Temps de recharge</b>	<b>1 heure environ</b>
<b>Poids net (avec la batterie)</b>	<b>2.6 kg</b>

## ● ASSEMBLAGE DE L'ASPIRATEUR



large/small inlet: petite/large bouche

upper nozzle: tube supérieur

nether nozzle: tube inférieur

Screw hole: trou à vis

hook: crochet

dust bag: sac de ramassage

### Etape 1:

Insérer le tube inférieur dans le tube supérieur, fixer les deux vis (M4×25) dans les trous à vis (2).

### Etape 2

Insérer le tube supérieur dans la large bouche de l'aspirateur, fixer une vis (M5×35) dans le trou à vis (1).

### Etape 3

Insérer le petit tube du sac de ramassage dans la petite bouche de l'aspirateur. Fixer le crochet du sac de ramassage au tube supérieur.

## ● RECHARGER LA BATTERIE (figure 2)

La batterie doit être chargée avant la première mise en marche et par la suite chaque fois si elle ne produit pas assez d'énergie pour accomplir des travaux qui se faisaient aisément au préalable.

Lors de la première recharge ou après un rangement prolongé, la batterie n'absorbera qu'une recharge de 80%. Après plusieurs cycles de recharge et de décharge la batterie atteindra sa pleine capacité. La batterie peut se réchauffer pendant la recharge, ce qui est normal et n'indique pas un problème.

NE PAS CHARGER LA BATTERIE A DES TEMPERATURES AMBIANTES DE MOINS DE 4°C OU DE PLUS DE 40°C. LA TEMPERATURE DE RECHARGE RECOMMANDEE EST DE 24°C ENVIRON.



Figure. 2

1. Brancher la fiche de secteur du chargeur (R, figure 2) à une prise 230 V courant alternatif. La LED verte de fonctionnement (T, figure 2) s'allume ce qui indique que le chargeur est prêt à l'emploi.
2. Insérer la batterie dans le compartiment prévu du chargeur (Q, figure 2), et s'assurer de sa position stable. La LED rouge (S, figure 2) commence à clignoter (une fois par seconde environ). Ceci indique que la batterie est insérée correctement et que la recharge est en cours.
3. Lorsque la LED rouge (S, figure 2) commence à clignoter (deux fois par seconde environ), et la LED verte (T, figure 2) est allumée, la batterie est trop chaude et ne peut pas être chargée. Retirer la batterie, la laisser refroidir pendant 30 minutes et l'insérer de nouveau.
4. En général, la batterie sera chargée à plein après 60 à 70 minutes lorsque la LED rouge arrête de clignoter et la LED verte s'allume. La première recharge peut prendre plus de temps.
5. Retirer la batterie du chargeur.

## ● FONCTIONNEMENT ET UTILISATION DE L'ASPIRATEUR

### 1. Insérer ou retirer la batterie

- Toujours éteindre l'appareil avant d'insérer ou de retirer la batterie.
- Pour retirer la batterie, la tirer de l'appareil en maintenant appuyées les touches sur les deux côtés de l'unité.
- Pour insérer la batterie, guider la languette sur l'unité dans la fente au boîtier et faire glisser la batterie à sa place. L'insérer toujours complètement jusqu'à ce qu'elle

s'encliquette sinon elle peut accidentellement tomber de l'appareil et provoquer des blessures.

- Ne pas appliquer la force en insérant la batterie. Si elle ne glisse pas aisément, elle n'est pas placée correctement.

## 2. Modes soufflerie et aspiration

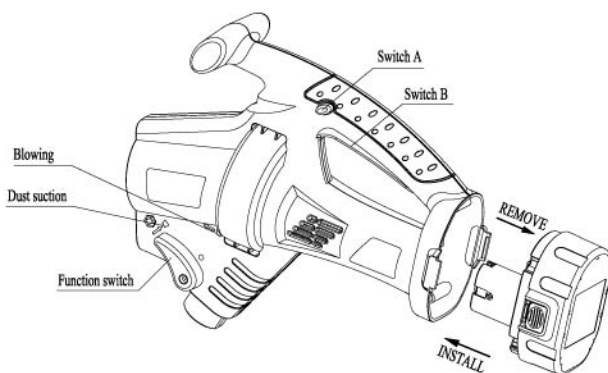
- Pour le mode soufflerie, positionner le sélecteur de mode sur "Blowing" (soufflerie).
- Pour le mode aspiration, positionner le sélecteur de mode sur "Dust suction" (aspiration).
- Si le mode soufflerie est choisi, le sac de ramassage peut être installé au choix. Dans le mode aspiration le sac de ramassage doit être installé d'abord.

**▲ ATTENTION: Eteindre d'abord l'appareil avant de changer de mode d'utilisation.**

## 3. Mise en marche de l'appareil

- Pour la mise en marche de l'appareil, poussez d'abord l'interrupteur A vers la gauche ou vers la droite. Appuyez ensuite sur l'interrupteur B.
- Lorsque le sac de ramassage est plein, videz-le en desserrant la fixation latérale.

**▲ ATTENTION: Videz le sac de ramassage avant qu'il soit trop plein, sinon la puissance d'aspiration sera diminuée.**



Switch A: Interrupteur A

Switch B: Interrupteur B

Remove: Enlever

Install: Installer

Function switch: Sélecteur de mode

Dust suction: aspiration

Blowing: soufflerie

**Note: Si vous enlevez le tube inférieur ou supérieur l'aspirateur ne marche pas.**

### **Consignes de sécurité:**

#### **Symboles utilisés dans ce manuel**



Ceci est le symbole des consignes de sécurité. Il est utilisé dans ce manuel et sur les étiquettes de l'aspirateur afin de vous avertir des risques de blessure. Suivre tous les consignes de sécurité et respecter ce symbole pour éviter tout danger de blessure ou mortel.

Il est d'une importance décisive de lire attentivement les instructions et les consignes de sécurité avant de procéder à l'utilisation de l'appareil.



#### **DANGER**

Ce symbole suivi du mot "DANGER" indique une situation dangereuse qui menace la vie au cas de non-respect.



#### **ATTENTION**

Ce symbole suivi du mot "ATTENTION" indique une situation dangereuse qui peut entraîner des blessures graves au cas de non-respect.



#### **AVERTISSEMENT**

Ce symbole suivi du mot "AVERTISSEMENT" indique une situation dangereuse qui peut entraîner des blessures légères ou moyennes.

**Important:** Ces informations sont importantes pour l'emploi approprié de l'appareil. Le non-respect de ces instructions peut entraîner des blessures de l'utilisateur et l'endommagement de l'appareil.

#### **● INSTRUCTIONS D'UTILISATION**



**ATTENTION: Afin d'éviter le risque d'incendie ou de blessure, veuillez suivre les instructions strictement pendant l'utilisation de l'aspirateur.**

1. Veuillez lire et respecter toutes les instructions indiquées sur l'aspirateur et dans ce manuel. Assurez-vous que les adultes ont bien compris les touches de commande et l'emploi correct avant qu'ils utilisent l'aspirateur.
2. Utiliser uniquement la batterie fournie avec l'appareil. La sécurité des autres batteries n'est pas garantie.
3. Utiliser uniquement le chargeur agréé fourni par le

fabricant.

**⚠ ATTENTION: N'utiliser en aucun cas des batteries endommagées, puisque celles-ci peuvent provoquer des blessures graves ou des explosions.**

4. Ne pas laisser l'appareil sans surveillance lorsque la batterie est installée. Retirer la batterie si l'appareil n'est pas utilisé et avant de procéder aux travaux d'entretien.
5. Utiliser uniquement les accessoires recommandés par le fabricant, la sécurité d'autres pièces n'est pas garantie.
6. Si la batterie ne fonctionne pas correctement, si elle est tombée, a été endommagée, exposée aux intempéries ou est tombée à l'eau, elle doit être éliminée et remplacée.
7. Ne pas insérer des objets dans les orifices. Ne pas utiliser l'appareil si les orifices sont bloqués. Les tenir libres de la poussière, des peluches, des cheveux et d'autres objets qui risquent de diminuer le débit d'air.
8. Ne pas insérer la batterie pendant l'assemblage de l'aspirateur.
9. Procédez avec précaution lorsque vous aspirez, évitez d'aspirer des pierres et des objets durs susceptibles d'endommager l'aspirateur.
10. Tenir les cheveux, des vêtements amples, les doigts et tous autres membres du corps éloignés des orifices et des pièces mobiles.
11. Ne pas aspirer des liquides inflammables ou combustibles tel que le pétrole et ne pas utiliser l'aspirateur dans leur proximité.
12. Ne pas aspirer des objets enflammés ou fumants tels que des cigarettes, des allumettes ou des cendres chaudes.
13. Ne pas aspirer sans le sac de ramassage.
14. Pour éviter une mise en marche accidentelle, ne pas porter l'appareil avec le doigt sur l'interrupteur si la batterie est installée. Assurez-vous que l'interrupteur est positionné sur « Arrêt » lorsque vous insérez la batterie.
15. Ne pas utiliser l'appareil sur des surfaces mouillées.

● **CONSIGNES DE SECURITE**

1. Assurez-vous que tous les utilisateurs respectent les instructions dans ce manuel.
2. Ne permettez l'utilisation de l'aspirateur qu'aux personnes responsables qui ont lu et compris ce manuel.
3. Ne permettez jamais aux enfants d'utiliser l'aspirateur.
4. Porter des lunettes de protection pendant l'utilisation de l'aspirateur afin de protéger les yeux des objets volants. Porter un masque protecteur anti-poussière dans un environnement poussiéreux.

5. Rappelez-vous que cet appareil est toujours prêt à l'emploi puisqu'il ne nécessite pas de branchement au secteur.
6. Lors de l'utilisation de l'aspirateur n'orientez jamais la bouche de l'appareil sur des personnes dans votre entourage.
7. Toujours utiliser le sac de ramassage pour aspirer la poussière, les feuilles mortes ou des objets similaires.
8. Ne pas aspirer les cendres de cigarette enflammées, des coupeaux métalliques fraîchement coupés, des vis, des clous et des objets similaires.
9. Ne jamais bloquer la bouche/sortie d'aspiration et la sortie de la soufflerie. Un régime élevé du moteur peut provoquer une casse dangereuse du ventilateur.

● **CONSIGNES DE SECURITE CONCERNANT LE CHARGEUR**

1. Ne pas charger l'aspirateur dans un environnement humide ou sous la pluie.
2. Ne pas exposer le chargeur à la pluie ou à la neige.
3. Lire toutes les instructions et les consignes de sécurité sur l'étiquette du chargeur avant de l'utiliser.
4. Le chargeur et la batterie sont conçus spécifiquement pour l'usage en combinaison.
- ▲ **DANGER: NE PAS ESSAYER de charger la batterie avec d'autres chargeurs que celui précisé dans ce manuel.**
5. Ce chargeur n'est pas conçu à d'autres fins que la recharge des batteries.
- ▲ **DANGER: Tout autre usage peut entraîner un risque d'incendie et de choc électrique.**
6. Afin d'éviter un endommagement de la fiche et du cordon électrique, tirer sur la fiche et non sur le cordon pour débrancher l'appareil.
7. Assurez-vous que le cordon est placé d'une manière à ce que l'on ne marche pas dessus, ne trébuche pas dessus et ne l'endommage en aucune façon.
8. Le chargeur est ventilé par des fentes en haut et en bas du boîtier.
- ▲ **ATTENTION: Ne poser AUCUN objet sur le chargeur ou sur une surface où il pourrait bloquer les fentes de ventilation et entraîner une réchauffe excessive. Eloigner le chargeur des sources de chaleur.**
9. Ne pas utiliser le chargeur lorsqu'il a reçu un coup violent, lorsqu'il est tombé ou a été endommagé de n'importe quelle façon.
10. Ne pas démonter le chargeur. Confiez-le à un service après-vente agréé si des travaux de maintenance ou des réparations sont nécessaires. Un assemblage incorrect peut provoquer le risque de chocs électriques et d'incendie.

11. Pour éviter le risque d'un choc électrique, débrancher le chargeur avant de le nettoyer. Ce danger n'est pas diminué en retirant la batterie.
12. Ne jamais essayer de connecter 2 chargeurs.
13. NE PAS ranger ou utiliser l'appareil et la batterie dans des endroits où la température peut atteindre ou excéder 40°C (comme en été devant des remises ou des constructions métalliques).
14. Le chargeur est conçu pour l'usage au secteur standard domestique. Ne pas utiliser d'autres tensions!

● **CONSIGNES DE SECURITE CONCERNANT LA BATTERIE**

1. Ne pas charger la batterie de l'aspirateur sous la pluie ou dans un environnement humide.
2. Utiliser uniquement le chargeur fourni pour recharger la batterie.
- ▲ **ATTENTION: L'usage d'autres chargeurs peut entraîner le risque d'incendie et d'explosion.**
3. Ne JAMAIS brûler des batteries puisque les cellules pourraient exploser. Ne pas ouvrir ou modifier des batteries. L'électrolyte libéré est corrosif et entraîne des blessures des yeux et de la peau et l'endommagement des vêtements. L'acide de batterie est toxique et ne doit pas être avalé et ses vapeurs ne doivent pas être inhalées.
- ▲ **ATTENTION: NE PAS essayer de modifier ou d'ouvrir une batterie.**
4. Jusqu'à 5 cycles de recharge et de décharge peuvent être nécessaires avant que la batterie atteigne son autonomie maximale.
5. La durée de vie d'une batterie peut être prolongée si elle est rechargée dès qu'elle perd en puissance et avant qu'elle est complètement déchargée. Ne pas essayer de forcer plus de performance de votre batterie.
6. La batterie doit être chargée avant la première mise en marche de l'aspirateur et avant chaque nouvelle utilisation.
- ▲ **AVERTISSEMENT: La batterie de l'aspirateur a été chargée à l'usine, mais elle doit être rechargée à plein avant la première mise en marche de l'aspirateur sinon sa capacité sera diminuée.**
7. Avec le temps, la recharge de la batterie prendra plus de temps. La batterie doit alors être remplacée bientôt.
8. Recharger la batterie au secteur résidentiel standard. Brancher le chargeur directement sur une prise murale. Manipuler le cordon électrique avec précaution. Ne jamais porter le chargeur par le cordon. Tirer sur la fiche et non sur le cordon pour débrancher ce dernier de la prise et du chargeur.



- ▲ AVERTISSEMENT: Toujours brancher le chargeur d'abord à la batterie et ensuite à la prise. Procéder dans le sens inverse pour le débrancher: Débrancher d'abord le chargeur de la prise et le séparer ensuite de la batterie.**
9. Assurez-vous de débrancher la batterie du chargeur dans cet ordre: Débrancher d'abord la fiche du chargeur de la prise, séparer ensuite le chargeur de la batterie.
- ▲ ATTENTION: Si le chargeur est débranché de la batterie d'abord, le branchement libre peut être court-circuité accidentellement par des matériaux étrangers ce qui pourrait entraîner un risque d'incendie.**
10. Lorsque vous stockez l'aspirateur pour des périodes jusqu'à 6 mois il est important de conserver la batterie dans un endroit sec où la température reste entre  $-20^{\circ}\text{C}$  et  $+40^{\circ}\text{C}$ . Assurez-vous en vue d'une plus haute performance de la batterie que la température de l'endroit de stockage reste toujours entre ces limites. Le moins élevée la température reste entre ces limites, le mieux pour la batterie. La batterie se décharge plus lentement à des températures basses.
11. Pour stocker la batterie en dehors de la saison il est important qu'elle soit d'abord chargée à plein. Ceci est la meilleure façon de stocker la batterie.
- ▲ AVERTISSEMENT: Les batteries déchargent leur courant lentement avec le temps.**
12. Si possible, recharger la batterie tous les deux ou trois mois. Si vous désirez utiliser l'aspirateur de nouveau, recharger la batterie à plein.

**▲ AVERTISSEMENT: Une manipulation soigneuse de la batterie et le respect de simples règles peuvent prolonger la durée de vie de la batterie.**

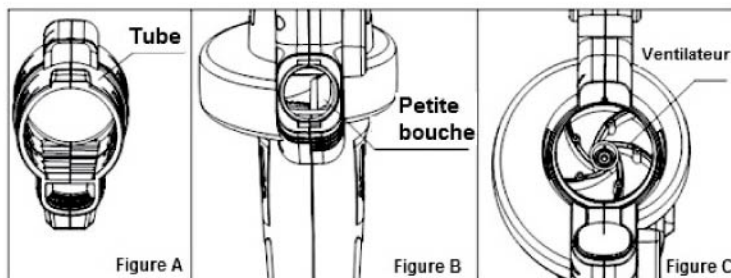
13. Toujours charger la batterie dans des endroits fermés ou couverts (par exemple dans un garage), où elle reste sèche et est protégée des intempéries.
14. Charger uniquement la batterie si la température ambiante n'est pas inférieure à  $0^{\circ}\text{C}$  et ne pas supérieure à  $40^{\circ}\text{C}$ . La recharge à des températures plus basses ou plus hautes peut endommager la batterie.
15. Toujours éloigner la batterie de l'eau, des sources de chaleur (poêles, radiateurs, flammes ouvertes, etc.) et des produits chimiques dangereux.
16. Toujours utiliser le chargeur agréé pour recharger la batterie, ne jamais utiliser d'autres chargeurs.
17. Ne jamais utiliser le chargeur avec d'autres appareils. Ne pas utiliser un chargeur endommagé. Si le cordon ou l'unité de recharge sont endommagés, remplacez le chargeur ou faites-le réparer.

18. Vous pouvez sans souci laisser la batterie branchée au chargeur pendant plus de 18 heures, elle ne peut pas être surchargée et ne sera pas endommagée après plus de 18 heures. La batterie peut rester sur le chargeur jusqu'à six mois sans se détériorer.

### Diagnose de problèmes

Si les exemples suivants ne résolvent pas votre problème, veuillez contacter un service après-vente agréé.

Problème	Raison possible	Solution
L'appareil n'aspire pas les feuilles.	1. La batterie n'est pas suffisamment chargée.  2. Des branches ou des rameaux bloquent le tube.	1. Retirer la batterie et la recharger. 2. Retirer la batterie et le tube de l'appareil. Enlever le blocage avec un outil adapté (figure A).
L'appareil aspire les feuilles mais elles n'atteignent pas le sac de ramassage.	L'ouverture du sac est bloquée.	Retirer la batterie et le sac de ramassage. Enlever le blocage avec un outil adapté (figure B).
Le ventilateur fait des bruits étranges pendant l'emploi.	Un corps étranger reste coincé dans le ventilateur.	Retirer la batterie et le tube de l'appareil. Enlever le corps étranger avec un outil adapté (figure C).



**COLLECTE ET TRAITEMENT :**

Le matériel d'emballage est réutilisable. Débarassez-vous de l'emballage de manière écologique et mettez-le à la collecte des matériaux recyclables.



Éliminez le produit et les piles d'une manière écologique si vous désirez vous en séparer. L'appareil et les piles ne doivent pas être jetés dans les déchets ménagers. Apportez-les à un centre de recyclage pour appareils électriques ou électroniques usagés. Votre administration locale vous donnera des informations supplémentaires. Enlevez d'abord les piles.

Eurotops Versand GmbH  
Elisabeth-Selbert-Straße 3  
40764 Langenfeld, Allemagne

**EURO**  
*tops*

Pour des renseignements techniques veuillez contacter  
en France 089 2700470 \*\* ou [info@eurotops.fr](mailto:info@eurotops.fr)

Pour retourner un produit, veuillez utiliser l'adresse indiquée sur la facture.  
\*\*0,34 €/min + surcoût éventuel d'un opérateur

Ce mode d'emploi correspond au niveau technique au moment de la mise sous presse.  
Sous réserve de modifications techniques et d'équipement.

© 26.11.2012