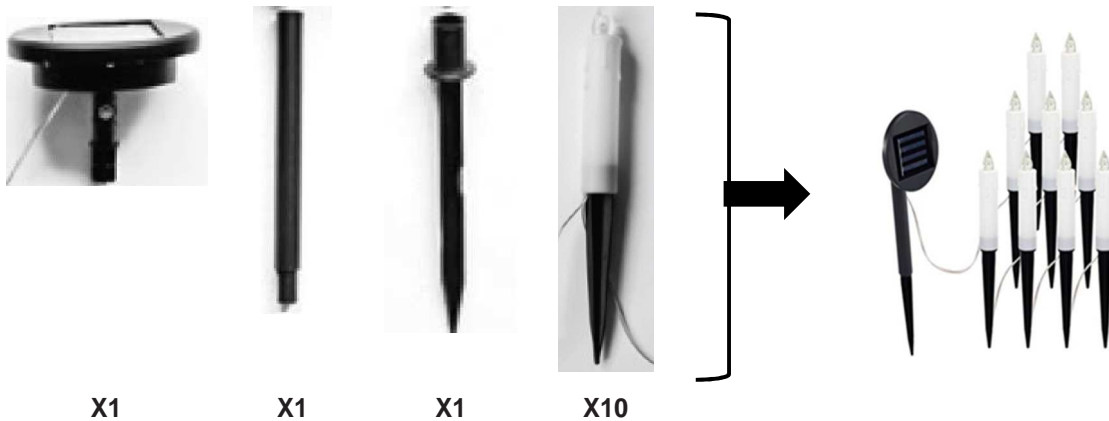


MD723

LYSKJEDE MED 10 FARGEDE LYS OG SOLCELLE BRUKSANVISNING

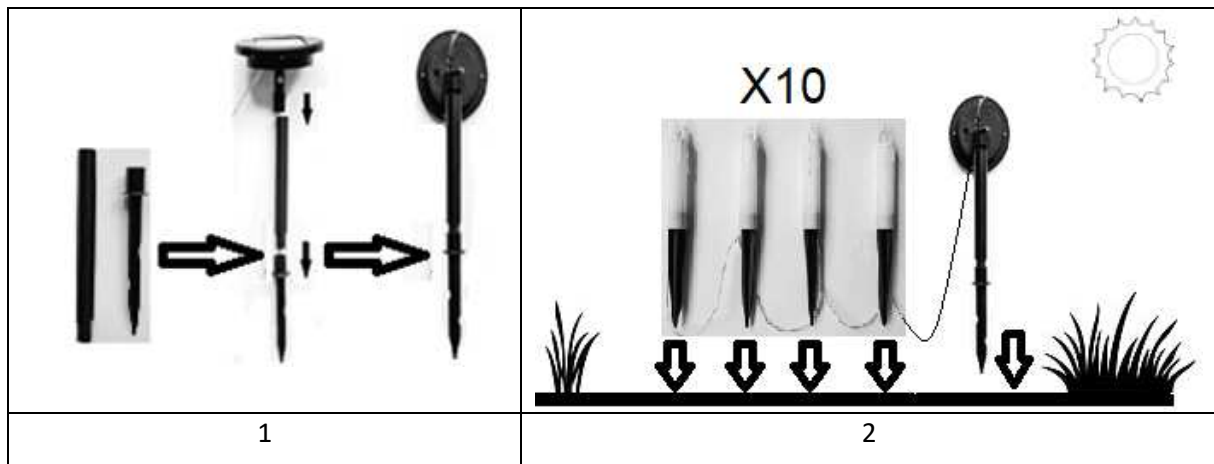
Vennligst les denne bruksanvisningen før første gangs bruk. Ta godt vare på den så du kan slå opp i den senere!

A. BESKRIVELSE



B. MONTERINGSBESKRIVELSE

INSTALLERING AV SPYD



C. TEKNISKE SPESIFIKASJONER

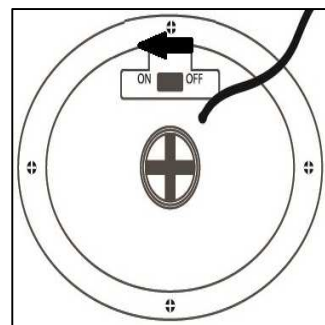
Oppladbart batteri: 1XAA(inkludert) 1.2V  600Mah, Ni-MH

D. LADING OG DRIFT

FØR FØRSTE GANGS BRUK: Fjern beskyttelsesfilmen på solcellepanelet.

- Flytt bryteren på baksiden av solcellen til «ON» for lading. Lad produktet i direkte sollys i minst åtte timer.
- Solcellelampen vil virke automatisk. Den vil automatisk lade om dages i direkte sollys og lyse når det blir mørkt.

Merk: For å sikre at bryteren står på «ON», kan du dekke solcellepanelet med hånden. Da bør lampen slå seg på automatisk.



VIKTIG

- Plasser solcellelampen på et sted med direkte sollys:
- La bryteren stå på «ON».
- Velg et sted utendørs der det ikke finnes andre lyskilder om natten, f.eks. gatelys. Det kan medføre at produktet ikke slår seg på automatisk om natten.
- Lysets varighet avhenger av hvor lenge produktet utsettes for sollys, geografisk plassering, vær og antall timer med daglys.

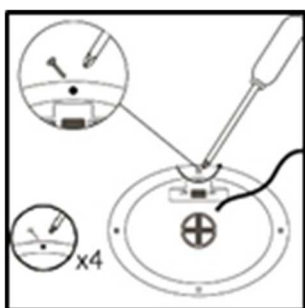
E. INSTALLERING AV BATTERI

Trinn 1: Skrå av lokket på batterirommet ved hjelp av skrutrekker (medfølger ikke).

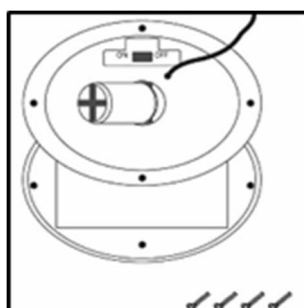
Trinn 2: Fjern det døde batteriet og erstatt det med 1 stk. AA oppladbart batteri. Pass på at det legges i riktig polretning, som vist i batterirommet.

Merk: Vær forsiktig når du åpner batterirommet for å sikre at du ikke skader kablene i batteriterminalene.

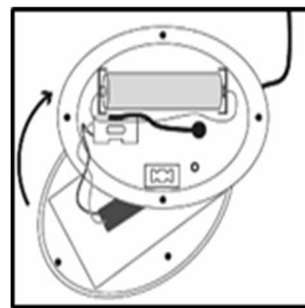
Trinn 3: Sett lokket tilbake på batterirommet, og skru det godt fast.



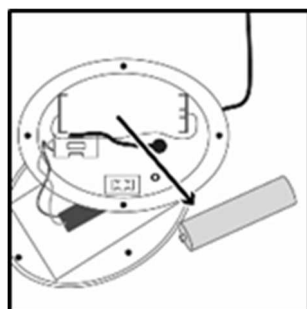
Figur.1



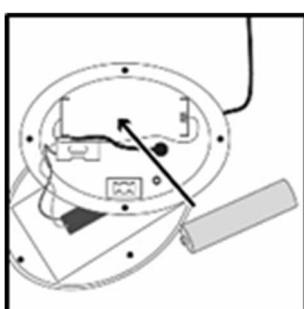
Figur.2



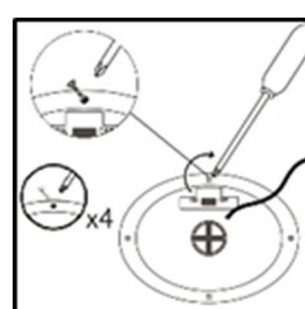
Figur.3



Figur.4



Figur.5



Figur.6

F. VEDLIKEHOLD

- Kontroller at bryteren står på «ON».
- Hold solcellepanelet rent.
- Dersom solcelleproduktet ikke lyser etter å ha blitt brukt i 8-12 måneder, kan du skifte ut det oppladbare batteriet som kanskje har blitt for svakt eller er utslitt.

G. SIKKERHETSINSTRUKSJONER FOR BATTERI

- Ikke forsøk å lade opp ikke-oppladbare batterier.
- Fjern brukte batterier.
- Aldri kortslutt strømforsyningsterminalene.
- Bruk alltid anbefalte eller tilsvarende batterityper.
- Vær alltid oppmerksom på batteripolariteten.



ADVARSEL: Du må ikke kaste apparatet i husholdningsavfallet. Kommunen har et selektivt innsamlingssystem for denne typen produkter. Ta kontakt med kommunen din for å finne ut hvor og hvordan innsamlingen fungerer. Disse begrensningene følges på grunn av de farlige stoffene elektriske og elektroniske apparater inneholder, som kan ha skadelig påvirkning på miljøet og menneskelig helse, og må derfor resirkuleres.

Dette symbolet indikerer at elektriske og elektroniske apparater samles inn selektivt. Symbolet viser en søppelboks krysset ut med et X-symbol.

Importert av PRODIS SAS, 1 rue de Rome, 93110 Rosny-sous-Bois, Frankrike
Markedsført av EUROTOPS VERSAND GMBH D-40764 LANGENFELD, Tyskland
Laget i Kina

