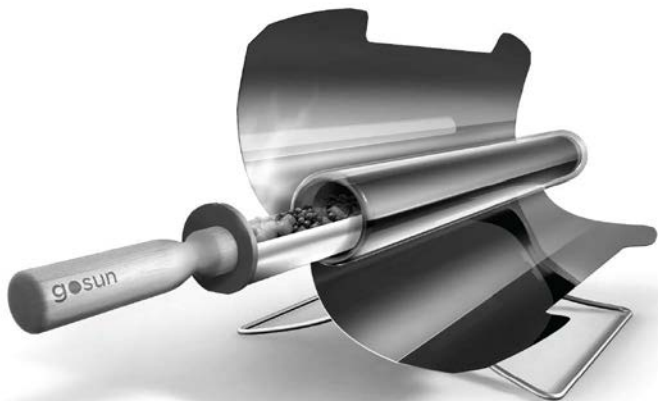


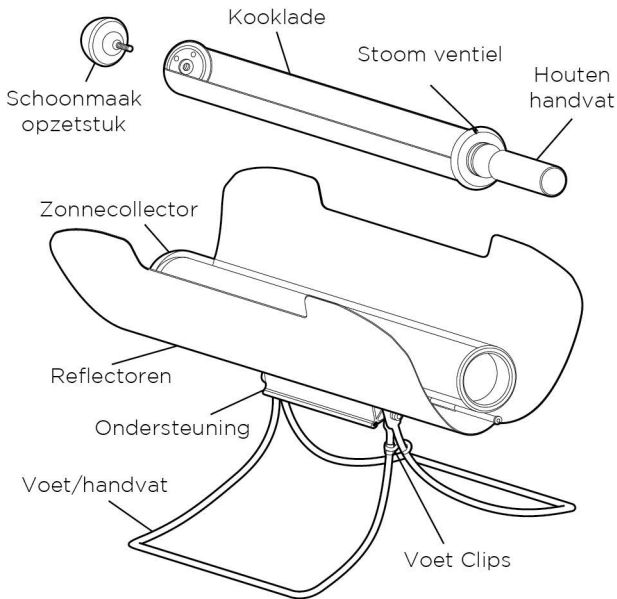
gosun[®]
SPORT

HANDLEIDING



SNEL, MAKKELIJK, GEEN BRANDSTOF
SOLAR COOKER

Onderdelen & specs

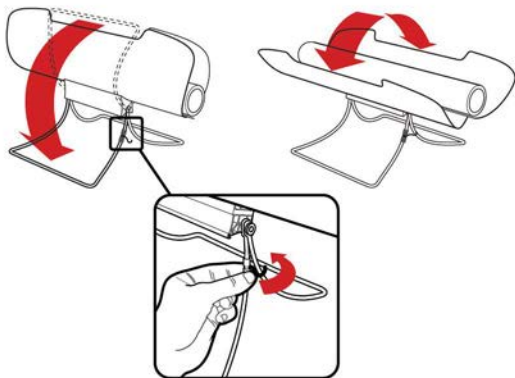


Gewicht leeg: 3.18 kg / **Volume oven:** Tot 1.4kg eten / **Max Temp:** 371°C / **Werk Temp:** 93°C - 288°C / **Voorverwarmen:** slechts ongeveer 10 minuten

1

KOOKTOESTEL OPENEN

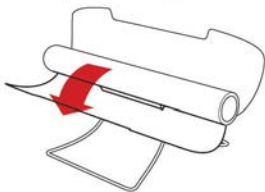
1. Haal uit de verpakking en verwijder de beschermfolie om de reflectoren.
2. Schroef het houten handvat stevig aan de kooklade.
3. Houdt het toestel in 1 hand vast aan de centrale ondersteuning en klap de voeten open (roteer ongeveer 120°) tot de stand op de foto.
4. Maak de voeten vast met de voet clips.
5. Open de reflectoren tot ze niet verder kunnen.
6. Zet de GoSun Stove op een vlakke ondergrond of veilig vastgebonden in bergachtig gebied.



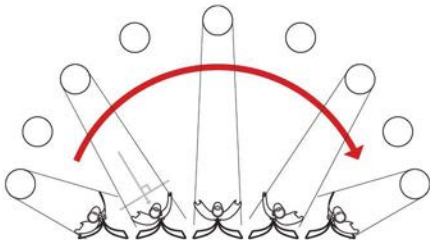
2

RICHTEN OP DE ZON

1. Draai de GoSun Stove tot de reflectoren loodrecht op de zon staan.
2. Ga zodanig voor het toestel staan dat de schaduw van je hoofd op de glazen zonnekollektor komt.
3. Kantel het toestel tot de reflectoren alleen het blauw van de glazen buis tonen. Dit geeft aan dat alle zonnestrallen rechtstreeks op de buis gericht zijn.



De GoSun Stove hoeft slechts bijgesteld te worden op het tempo van het draaien van de zon.



3

VOEDSEL IN DE GOSUN

1. Vul de kooklade met voedsel.
2. Laat het toestel niet meer dan 10 minuten voorverwarmen in de zon voordat je er eten in doet, om een thermische schok te voorkomen.
3. Zorg ervoor dat het stoom ventiel vrij en naar boven gericht is.
4. Doe zoveel eten in de lade dat het rubber ventiel vrij zit tegen de rand van de glazen buis.



WAARSCHUWING

- **Doe geen koud eten in een hete lade.** Dit kan druk op de buis veroorzaken, een THERMISCHE SCHOK genaamd, en kan de buis verzwakken of doen breken
- **Doe de lade niet te vol;** Veel eten zet uit bij verwarmen en kan vast komen te zitten in de buis.
- **Doe de lade niet geforceerd in de buis,** deze kan breken of de lade kan er moeilijk uitgehaald worden.

4

ETEN KOKEN

1. Laat de zon haar magie doen (zie "Kook tijden").
2. Om de temperatuur te reduceren of om de GoSun te gebruiken voor slow cooking times, zet je het toestel niet in de zonnestralen of doe je de reflectoren dicht.
3. Geniet van je door de zon bereide eten



WAARSCHUWING

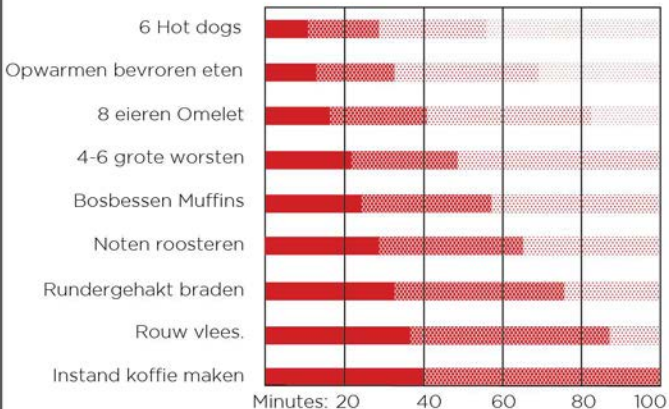
- **Hete inhoud:** alle spullen die in het kooktoestel geplaatst worden kunnen extreem heet worden en brandwonden veroorzaken.
- **Wees voorzichtig** wanneer je bezig bent met het toestel en de inhoud. De GoSun kan temperaturen bereiken tot 370°C en begint direct op te warmen als deze blootgesteld wordt aan zon licht. Door de vaccum buis kun je geen verbrandingen oplopen via de buitenkant van de buis. De inhoud kan echter zeer heet worden en moet met uiterste voorzichtigheid behandeld worden

5

KOOK TIJDEN

Sunlight Intensity:

Volle zon
 Goede zon
 Medium zon
 Weinig zon



- De prestaties van de GoSun worden niet beïnvloed door de omgevingstemperatuur en wind, het koken van maaltijden op koude temperatuur of juist in heet water. Hoge vochtigheid, vervuiling and diffuus licht (beter bekend als bewolking of 'dikke' lucht) kan de kooktijden significant beïnvloeden doordat het licht verstrooid wordt. In een vochtig klimaat werkt de GoSun het best in het voor- en najaar. De GoSun werkt niet in de schaduw.

6

KOOK TIPS

- Toevoegen van aluminium folie, olie of boter in de kooklade voor het koken zorgt ervoor dat er geen eten aan de slede vastkoekt.
- De hitte is redelijk gelijkmatig verdeeld over het eten in de slede. Maar eten bereiden aan het einde van de slede gaat over het algemeen beter dan eten dicht bij de opening van het toestel.
- Gebakken eten zet uit (soms wel twee keer zijn eigen volume). Start met kleine hoeveelheden.
- The GoSun Stove heeft de neiging veel vocht uit producten te laten vrijkomen bij het koken en is ideaal om groente te stomen. Voor een knapperige maaltijd laat de je de stoom ontsnappen door de lade een beetje open te laten en vocht regelmatig af te wateren.
- Worstjes die krullen wanneer ze verwarmd worden kunnen het beste in door de helft gesneden worden om te voorkomen dat ze vast komen te zitten.

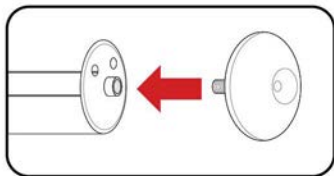
Andere tips:

- www.gosunstove.com
- <https://www.facebook.com/groups/gosun/>
Volg de groep van GoSun enthousiastelingen over de hele wereld om recepten te ontdekken en te delen.

7

SCHOONMAKEN

1. Laat het toestel volledig afkoelen in de schaduw - dit kan meer dan een uur duren.
2. Schroef het schoonmaak opzetstuk aan het eind van de kookslede (andere zijde dan het handvat).
3. Vul de buis met ongeveer 0.5 liter water en een beetje afwasmiddel.
4. Doe de slede in de buis en draai deze met de klok mee terwijl je de buis heen en weer haalt.
5. Spoel de buis en de slede na met water (buis moet koel zijn).



WAARSCHUWING

- **Gebruik geen schuurmiddelen, bijtende schoonmaakmiddelen of oven cleaners.**

Onderhoud

- 1.** De rvs kookslede kan makkelijk met de hand schoon gemaakt worden; Indien het houten handvat losgeschroefd wordt kan de slede ook in de afwasmachine.
- 2.** Het is aan te raden na elke kookbeurt de glazen buis van binnen schoon te maken om aangekoekte etensresten (en mogelijke bacteriën) te voorkomen.
- 3.** Maak het kooktoestel na elke kookbeurt schoon. Zorg er altijd voor dat het toestel afgekoeld is.
- 4.** Indien de reflectoren vervormd raken door een ongeluk kunnen ze met de hand in originele vorm terug gebogen worden. Als controle of voorbeeld kun je de vorm uitprinten via <http://gosunstove.com/pages/reflector-profile>).
- 5.** Indien de trede vervormd is geraakt buiten de glazen buis en deze moeilijk in de oven gaat, kan deze met de hand in de juiste vorm gebogen worden.
- 6.** Indien de glazen buis breekt, kan deze vervangen worden. Zie hiervoor hoofdstuk 'buis vervangen'. De GoSun Solar Cooker maakt gebruik van de beste buizen die beschikbaar zijn in de markt. Indien ze echter beschadigd zijn zal de barium laag gaan oxideren, wat te zien is doordat er een witte laag ontstaan aan de binnekant van de buitenste glaslaag. Indien dat het geval is dient de hele glazen buis vervangen te worden.



GEVAAR



VOORKOM THERMISCHE SCHOK

- Verwarm de oven niet voor.
- Plaats geen koud eten in de hete ovenbuis.
- Doe geen vloeistoffen direct in de buis.

PRODUCT IS HEET

- Ga extreem voorzichtig om met hete onderdelen

Veiligheid

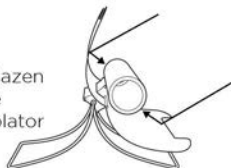


- Stop geen plastic of niet-eetbare goederen in de GoSun tove.
- Dit toestel is niet bedoeld om (dicht)bij kinderen of niet-zelfstandigen zonder toezicht te gebruiken
- Probeer de buis niet verzegelen of onder druk te zetten
- Houdt de buis vrij van voedselresten, gruis en zand
- Verwijder de veiligheidslabels niet, uitgezonderd voor tijdelijk gebruik
- Transporteer de kookslede niet in de buis
- Wanneer de glazen buis is gebroken, hou dan rekening met extreem scherpe glasdeeltjes. Draag daarom degelijke handschoenen om snijwonden te voorkomen
- **OPGELET:** Laat de buis niet vallen en zorg ervoor dat deze beschermd is tegen stoten, krassen en andere soorten van geweld
- Zorg ervoor dat de pootjes vastgezet zijn voordat je de kookslede in het toestel doet
- Laat het toestel niet zonder toezicht in zon staan
- Houd de onderdelen van de buis en de reflectoren schoon met glasreiniger of milde zeep.
- Het toestel is niet bedoeld voor commercieel gebruik
- Maak de kookslede na elke kookbeurt schoon, maak de buis schoon wanneer nodig en alleen als deze koud is
- Gebruik de GoSun Stove onderdelen alleen met het kooktoestel

Hoe het werkt

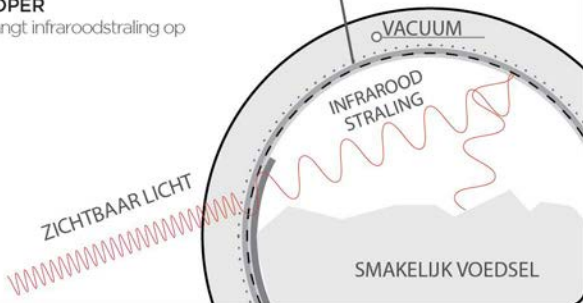
KOKEN IN EEN BUIS

In het hart van de GoSun zit de vacuüm glazen kookbuis. Deze buis zorgt voor superieure absorptie van licht en is een geweldige isolator



EXTERNE COATINGS

- **ALUMINIUM NITRIDE**
Opvangen en absorberen van licht
- **ROESTVASTSTAAL (rvs)**
Geleidt de warmte
- ◻ **KOPER**
Vangt infraroodstraling op



Tube Removal

For cleaning and repairing purposes, the tube can be removed from the rest of the device with the following procedures:

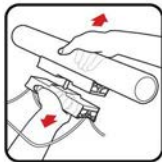
1. Orient stove into Vertical Position (see "Turn Vertical").
2. Locate tube release set screws on the under side of the top bracket.
3. Using a screwdriver, loosen set screws no more than three rotations counterclockwise.
4. Firmly grasping tube in one hand and bracket in the other, slide tube out of the bracket by pushing the tube toward the closed end. Be careful not to force the tube or knock it on hard surfaces.
5. Repeat these steps in reverse order to put tube back in place. Don't forget to tighten the set screws.

To Mount Onto a Tripod:

1. Only use a tripod capable of handling the weight and torque of the GoSun Stove loaded with food.
2. Locate the tripod mount on the underside of the top bracket by rotating bracket to the vertical mode (see "Turn Vertical").
3. Connect tripod into the 1/4 20 female threaded slot.
4. Be sure to tighten securely.
5. Use the tripod's head to adjust the tilt angle.

Verticaal draaien

1. Begin met de poten gesloten en open de reflectoren (zie 'open de Cooker').
2. Pak met één hand de buis stevig vast in het midden en met de andere hand het onderstel.
3. Duw beide delen van elkaar af totdat er genoeg ruimte tussen de delen is om t e kunnen draaien.
4. Draai de buis 90°, laatde delen vervolgens rustig bij elkaar komen terwijl het bodemstuk vastklikt in de nieuwe positie.
5. Richt het toestel in de verticale stand richting de zon.



WAARSCHUWING

- **Kook geen water of eten direct in de buis:** gebruik altijd de kookslede of een andere GoSun product dat speciaal bestemd is voor gebruik in de buis.

Aansprakelijkheid

Door gebruik te maken van de GoSun Stove, stemmen de koper en gebruiker in met de wetenschap dat koken een activiteit is die een zeker risico met zich meebrengt. De koper en de gebruikers begrijpen dat het noodzakelijk is de Handleiding te lezen en de inhoud te begrijpen. Applied Sunshine, LLC, (eigenaar van "GoSun Stove") is niet verantwoordelijk voor schade of ongelukken die veroorzaakt zijn verkeerd gebruik, misbruik of het resultaat van het niet juist toepassen van de veiligheidsinstructies en voorzorgsmaatregelen.

De koper en gebruikers zien af van de rechten om GoSun Stove aan te klagen voor ongelukken of overlijden als gevolg van materiaal dat is gekocht, gedoneerd, gehuurd, gekregen, aangepast of gerepareerd is via GoSun Stove.

De koper en de gebruikers begrijpen dat Applied Sunshine, LLC, (eigenaar van "GoSun Stove"), en haar personeel, eigenaren, aandeelhouders of agenten (hierna te noemen "Aangewezen Partijen"), op geen enkele wijze verantwoordelijk gehouden kunnen worden voor ongelukken, dood, of andere schade aan de gebruiker, zijn/haar familie, erfgenamen of aangetrouwden, die het gevolg zijn van gebruik van materiaal dat is gekocht, gedoneerd, gehuurd, gekregen, aangepast of gerepareerd is via GoSun Stove of het resultaat is van een defect in het product, algemeen gebruik, of een nalatigheid van elke betrokken partij, inclusief Aangewezen Partijen, bewust of onbewust.

Garantie



Registreer je op www.gosunstove.com/register
om je garantie te activeren

De GoSun Stove vacuüm buis is gemaakt van glas - het maakt gebruik van dezelfde keiharde borosilicaat glassoort als Pyrex, maar het kan breken. Alle aankopen zijn beschermd met een gelimiteerde garantie van 2 jaar op de vacuüm buis.

We zorgen dat je tevreden bent door onze Geen-vragen-beleid. Als je de buis om een of andere reden breekt, zullen we de eenmalige kosten van een nieuwe buis afdekken. Je zult enkel en alleen de transport en handling kosten voor je rekening moeten nemen. We vragen je om minimale informatie van je schade, maar je hoeft de buis niet terug te sturen.

Om gebruik te maken van je garantie lees je eerst ons Garantie Voorwaarden dat hieronder wordt uitgelegd en vervolgens stuur je een e-mail naar warranty@gosunstove.com met daarin alle beschreven instructie toegepast. Je kunt je garantie vragen ook direct richten aan je lokale winkel of vanuit het buitenland aan internationalwarranty@gosunstove.com. De rest van de GoSun Stove heeft garantie op fabrieksdefecten van 1 jaar. De garrantie dekt geen schades die veroorzaakt zijn door normale slijtage, ongelukken, onjuist onderhoud of schoonhouden, niet-standaard toepassingen of gebruik of nalatigheid. Een vervanging of reparatie gebeurt op beoordeling van Goun, gebaseerd op het type product waarover je garantie aanvraagt en de beschikbare reserve onderdelen. In praktijk blijkt dat de meeste kwesties kunnen worden opgelost door middel van een beetje sturing of reserve onderdelen.

Garantie voorwaarden

Applied Sunshine, LLC, (te noemen "GoSun Stove") geeft deze gelimiteerde garantie aan de originele koper van de GoSun producten ("Product") of de persoon die het Product cadeau heeft gekregen, mits het Product is aangekocht bij een Geautoriseerde Dealer zoals hieronder is aangegeven. De gelimiteerde Garantie is niet geldig voor elk ander persoon of overnemer van het Product. The Limited Warranty does not extend to any other person or transferee. Lokale wetgeving kan zorgen voor extra rechten of middelen die per land of staat kunnen verschillen.

DEFINITIES

“Geautoriseerde Dealer” is een distributeur, groothandel of winkelier die streng geselecteerd is door GoSun Stove en voldoet aan de eisen om authentieke GoSun producten te verkopen, in lijn met de wetgeving die geldt op de plaats waar het product verkocht wordt, en producten te verkopen die nieuw, ongebruikt en in originele verpakking zijn.

“Fraude of Misbruik” betekent het niet juist nakomen van elke eis die gevraagd wordt bij een Garantie claim bij GoSun, ongeacht de oorzaak, het aankopen bij een geautoriseerde Dealer of de authenticiteit van het product.

“Normaal Gebruik” betekent het gebruik maken van het Product (a) voor het bereiden van eten, (b) voor eigen (niet commercieel) gebruik, (c) conform lokale of landelijke eisen, voorschriften of wetgeving, (d) op de manier zoals voorgeschreven is in de handleiding of op de materialen en documentatie die is meegeleverd bij het Product.

2 JAAR GELIMITEERDE GARANTIE OP DE KOOKBUIS

Gebreken aan de vacuum buis die doorgegeven, beoordeeld en goedgekeurd zijn, binnen twee jaar na de aankoopdatum, door GoSun geven het recht op een eenmalige vervanging van de buis. Deze eenmalige vervanging bestaat uit het toesturen van een nieuwe buis naar de koper. Deze eenmalige vervanging is niet overdraagbaar op andere GoSun producten. Hou er rekening mee dat GoSun regelmatig haar producten of varianten van producten verandert en dat het niet kan garanderen dat het vervangingsonderdeel exact hetzelfde is. De koper is zelf verantwoordelijk voor de kosten van transport en handling om de vervangingsbuis te ontvangen. De kosten hiervan worden tijdens het garantie afhandelings proces kenbaar gemaakt.

1 JAAR GELIMITEERDE GARANTIE

GoSun Stove geeft 1 jaar garantie op fabrieksfouten op al haar GoSun Stove Producten. Wanneer het product gekocht is bij een geautoriseerde Dealer, zal GoSun naar eigen inzicht (i) repareren, (ii) vervangen, (iii) een Garantie waardebon geven voor een nieuw product op de webshop. De waarde hiervan zal gelijk zijn aan de waarde die betaald is bij de Dealer. GoSun houdt zich het recht voor om elke vorm van onderzoek te doen aan het Product om te beoordelen, naar haar eigen inzicht, of een gereclmeerd defect een fabrieksfout is of een andere oorzaak heeft.

GOSUN STOVE NEEMT GEEN ENKELE VERANTWOORDELIJKHEID VOOR INCIDENTEN, GEVOLGSCHADE OF INDIRECTE GEBREKEN DIE VOORTKOMEN UIT DEZE GELIMITEERDE GARANTIE VOORWAARDEN.

VOORWAARDEN

Door het indien van een garantieverzoek ga je akkoord met de voorwaarden:

- In geval van Fraude of Misbruik heeft GoSun het recht om alle dekking onder de garantie regeling of claims af te wijzen.
- Risico op verlies - GoSun Stove is niet verantwoordelijk voor het verlies van Producten tijdens transport en niet is ontvangen door GoSun. Om onnodige vertraging te voorkomen en verlies te minimaliseren adviseren wij je het Product per aangetekende post te verzenden naar GoSun. Garantie wordt niet gegeven op producten die niet zijn ontvangen bij GoSun.
- GoSun Stove houdt zich het recht voor om, naar eigen inzicht, te beoordelen of een defect een fabrieksfout is, en te bepalen welke vervanging of tegemoetkoming van toepassing is, indien van toepassing.
- Alle Producten die zijn vervangen onder garantie worden niet naar je terug gestuurd. Defecte Producten zullen worden gebruikt voor technisch onderzoek, worden gerecycled (in delen) of zullen worden gebruikt om de kwaliteit van onze producten te verbeteren.

KEUZE VAN WET

Disputen die voortkomen uit de gelimiteerde garantie regeling, of zaken die daar mee te maken hebben, zullen worden aafgehendeld door wetten van de Staat Ohio, USA, met uitzondering van tegenstrijdige rechtsbeginselen en met uitzondering van de Convention for the International Sale of Goods. De rechtbank die is gelegen in de State of Ohio, USA, zal exclusief de rechtspraak doen over disputen.

ANDERE RECHTEN

DEZE GELIMITEERDE GARANTIE REGELING GEEFT JE SPECIFIEKE JURIDISCHE RECHTEN, MAAR ALLE RECHTEN DIE IN JOUW LEEFOMGEVING VOOR JOU GELDEN ZULLEN NIET DOOR DEZE REGELING AANGEPAST WORDEN. DEZE GARANTIE IS ALLEEN GELDIG VOOR JOU EN KAN NIET WORDEN OVERGEDRAGEN. Indien een voorwaarde van deze garantie regeling juridisch onjuist is, nietig of onvoorzien, dan zal die voorwaarde uitgezonderd worden zonder effect te hebben op de andere voorwaarden. In het geval er onduidelijkheid is tussen de Engelse en andere versies van deze Garantie regeling zal de Engelse versie prevaleren.

Contact

'Like' ons op Facebook en laat je gerechten achter of bezoek onze website www.goSunstove.com om meer te leren.

Activeer je garantie op www.gosunstove.com/register

GoSun Stove is a DBA of Applied Sunshine, LLC.

Vragen kun je sturen naar:
support@gosunstove.com of info@sunstofey.com (NL)

GoSun Stove and GoSun Grill are trademarks of GoSun Stove registered in the U.S. and other countries. Copyright © 2016 GoSun Stove. All rights reserved.

