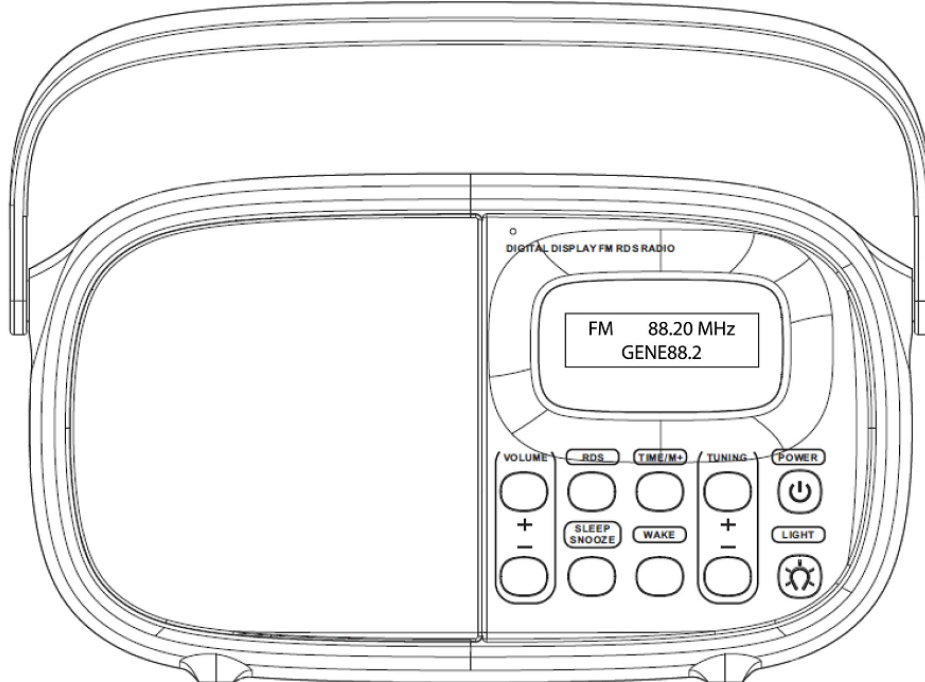


EP630

DIGITALE RDS-RADIO

GEBRUIKSAANWIJZING

LEES DEZE GEBRUIKSAANWIJZING ALSTUBIEFT VOOR HET EERSTE GEBRUIK, BEWAAR DEZE GEBRUIKSAANWIJZING OP EEN VEILIGE PLEK VOOR TOEKOMSTIGE REFERENTIE!

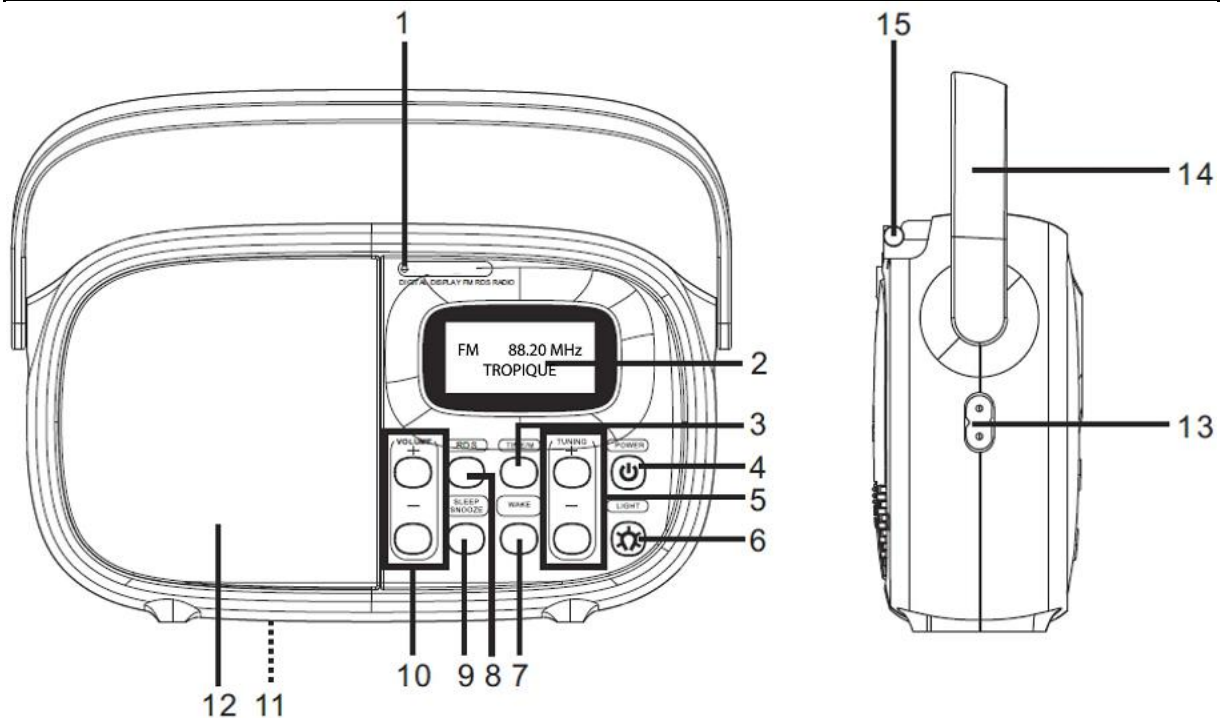


ALGEMENE VEILIGHEIDS VOORSCHRIFTEN

Dit apparaat kan worden gebruikt door kinderen en personen met lichamelijke, zintuigelijke of geestelijke beperkingen of gebrek aan ervaring en kennis, mits zij voldoende worden begeleidt of indien zij voldoende instructies hebben ontvangen over het gebruik van het toestel en de risico's begrijpen.

Kinderen mogen niet spelen met het toestel. Reiniging en onderhoud door de gebruiker moet niet worden uitgevoerd door kinderen zonder toezicht.

PRODUCTBESCHRIJVING



- | | |
|-----------------------|--|
| 1. RODE INDICATORLAMP | 9. SLEEP/SNOOZE-KNOP |
| 2. LED-DISPLAY | 10. VOLUME+/- KNOP |
| 3. TIME/M+ KNOP | 11. BATTERIJCOMPARTIMENT
(ACHTERKANT) |
| 4. POWER+ KNOP | 12. LUIDSPREKER |
| 5. TUNING+/TUNING- | 13. AC IN-KNOP |
| 6. LIGHT-KNOP | 14. HENDEL |
| 7. WAKE | 15. FM-ANTENNE |
| 8. RDS-KNOP | |

VOEDING

De radio kan werken met 2 stroombronnen:

- 1) Ofwel met een netadapter (inbegrepen) die is aangesloten op een AC-contactdoos (13) van de radio en is ingeplugd in een stopcontact.
- 2) 2 x D/ LR20-batterijen (niet inbegrepen).

Opmerkingen:

- Het AC-netsnoer bevindt zich in het batterijcompartiment (11).

KENMERKEN

- 230V~ 50Hz 5W
- of 2 D/ LR20-batterijen, 3V
- Frequentiebereik:
 - FM: 87.5-108 MHz

DE RADIO GEBRUIKEN

Basisfunctie

- 1.) Druk op de knop LIGHT (6) om de standaardtijd weer te geven.
- 2.) Druk er nogmaals op om het beeldscherm uit te schakelen.
- 3.) Druk op de powerknop (4) om de radio IN- en UIT te schakelen. De rode indicatorlamp (1) gaat branden.
- 4.) Druk op de knop Volume + / - (10) om het gewenste volume in te stellen.

Radiofunctie

- 1.) Trek de telescopische antenne zo ver mogelijk uit.
- 2.) Druk op de powerknop om de radio in te schakelen.
- 3.) Stem af op jouw station naar keuze.
 - Houd de knop TUNING + or – (5) ingedrukt, en de radio zal automatisch op een station afstemmen.
 - Druk op de knop TUNING + of - om handmatig van station naar station te gaan. Met de handmatige afstemfunctie kan je een specifieke digitale radiokanaalfrequentie selecteren en daarna handmatig de antenne afstellen of de radio verplaatsen om voor dat kanaal het sterkste signaal op jouw locatie te krijgen.
- 4.) Druk op de powerknop om de radio uit te schakelen.

Een radiopreset opslaan

Je radio kan tot 10 FM-stations opslaan voor de presettoetsen, zodat je altijd onmiddellijk af kunt stemmen op je favoriete radiostations.

Druk eerst op de LIGHT knop (6).

- 1.) Stem af op het radiostation dat je wilt opslaan.
- 2.) Houd de knop M+ (3) ingedrukt. De tekst "PX" zal gaan knipperen op het scherm.
Opmerking: "X" is een presetnummer van 01 tot 10.
- 3.) Druk op de knop TUNING + of TUNING - (5) en selecteer het nummer van het vooringestelde station.
- 4.) Druk nogmaals op de knop M+ om te bevestigen en het presetnummer stopt met knipperen. De tekst "PX" zal terug veranderen in FM. Als er gedurende ongeveer 10 seconden niet op een knop gedrukt wordt, dan wordt de opslagmodus afgesloten.

Opmerking:

Als er voor een bepaalde preset al een FM-station is opgeslagen, dan wordt dit overschreven als je een nieuw station opslaat.

Stem af op een vooringesteld station

- 1.) Druk in de FM-radiomodus op de knop M+ (3) om door de vooringestelde stations te bladeren.
- 2.) Selecteer het station waarnaar je wilt luisteren.

RDS-functie

Wanneer je naar een station aan het luisteren bent, dan kan je de informatie wijzigen die op het scherm verschijnt door te drukken op de toets "RDS" (8).

In de RDS-modus worden verschillende soorten informatie verzonden, zoals hieronder vermeld. Deze worden echter niet allemaal weergegeven.

Druk meerdere keren op de knop RDS (8) om de volgende functies weer te geven:

- 1.) **PTY (Programmatype):** met deze functie wordt het huidige programmatype getoond, zoals Nieuws, Praatprogramma, Muziek etc.

FM 88.20 MHz PTY NONE

- 2.) **RT (Radiotekst):** met deze functie wordt de omroepinformatie getoond, zoals de naam van de gedraaide liedjes, de artiesten, etc.

FM 88.20 MHz KIM-mon ami version TFM

Opmerking: Als de radio omroepinformatie aan het laden is, verschijnt de tekst "WACHTEN" op het scherm.

FM 88.20 MHz waiting

- 3.) **CT (Kloktijd):** met deze functie wordt de tijd ingesteld. De kloktijd wordt automatisch door de RDS-service gesynchroniseerd met de omroeptijd.
Maar dit kan wel even duren.

FM 88.20 MHz CT 12:13

- 4.) **PS (Programmaservice):** toont de naam van het station.

FM 88.20 MHz GENE 88.2

Opmerking: Als de radio het omroepsignaal niet volledig kan ontvangen, dan geeft de bovenstaande RDS-functie mogelijk geen informatie weer. Als er geen omroepinformatie beschikbaar is voor het kanaal, dan verschijnt de volgende informatie: "PTY NONE", "RT NONE".

De tijd instellen

Verlaat de radiomodus door op de knop POWER (4) te drukken.

- 1.) Houd de knop TIME (3) ingedrukt. De tijd zal gaan knipperen op het scherm.
- 2.) Druk op de knop **TUNING +** (5) om het aantal uren in te stellen, van 1 tot 24.
- 3.) Druk op de knop **TUNING –** (5) om het aantal minuten in te stellen, van 0 tot 59.
- 4.) Druk nogmaals op de knop TIME om de instelling te bevestigen. De tijd zal stoppen met knipperen.

Opmerking: Als er tijdens het instellen niet op een knop wordt gedrukt, dan wordt dit na 7 seconden automatisch bevestigd.

De alarmklok instellen

Je kunt 2 alarmgeluiden instellen: Zoemer of radio.

Ga als volgt te werk om het alarm in te stellen:

- 1.) Druk op de knop WAKE (7) en selecteer Uit, Zoemer of Radio. Het alarmkloksymbool verschijnt. Je kunt de wekker instellen op zoemer of radio.

Opmerking: Als je Uit selecteert, dan wordt de alarmklok gedeactiveerd.

- 2.) Houd de knop WAKE (7) ingedrukt. De tijd zal gaan knipperen.
- 3.) Druk op de knop **TUNING +** (5) en selecteer **het aantal uren**, van 1 tot 24.
- 4.) Druk op de knop **TUNING -** (5) en selecteer **het aantal minuten**, van 0 tot 59.
- 5.) Druk nogmaals op de knop WAKE (7) om de instelling te bevestigen. De alarmtijd stopt met knipperen en de tijd verschijnt.

Opmerking:

- Als er tijdens het instellen niet op een knop wordt gedrukt, dan wordt dit na 7 seconden automatisch bevestigd.
- Druk op de knop WAKE (7) om het alarm uit te schakelen. Het alarmkloksymbool en het lichtdisplay zullen nu verdwijnen.

Snoezelmodus

- Wanneer het alarm (zoemer of radio) afgaat, druk dan op de knop SNOOZE. Het alarmkloksymbool en de tijdweergave verdwijnen.
- Druk op de knop "LIGHT" om de tijd weer te geven, en het kloksymbool verschijnt om aan te geven dat de snoezelmodus geactiveerd is. Het alarm zal binnen ongeveer 9 minuten opnieuw starten.
- Druk op de knop WAKE om de snoezelmodus te verlaten. Het alarmkloksymbool en het lichtschermbild verdwijnen.

Slaaptimer instellen

- 1.) Druk in de radiomodus herhaaldelijk op de knop SLEEP. Op het scherm verschijnt Slapen 90/80/70/60/50/40/30/20/10 minuten, Slapen uit. De radio wordt na de geselecteerde tijdsduur automatisch uitgeschakeld.
- 2.) Druk op de knop SLEEP totdat het aantal gewenste minuten wordt weergegeven. Dit wordt automatisch bevestigd na ongeveer 5 seconden.

- 3.) Om de slaaptimer te annuleren, druk je op de knop SLEEP totdat de tekst SLEEP OFF op het scherm verschijnt.

PROBLEEMOPLOSSING

Indien je problemen ondervindt met je RDS-radio, dan kan je enkele snelle en eenvoudige controles uitvoeren waarmee het probleem opgelost zou kunnen worden.

Slechte radio-ontvangst

- Denk eraan nogmaals naar RDS-stations te zoeken wanneer je je radio hebt verplaatst.
- Ga na of er geen andere elektrische apparaten te dicht bij je radio staan. Dit kan interferentie veroorzaken.

WAARSCHUWING BETREFFENDE DE BATTERIJEN

- Combineer geen alkaline batterijen met gewone batterijen (koolstof-zink) of oplaadbare batterijen (nikkel hydride).
- Combineer geen nieuwe met gebruikte batterijen.
- Probeer geen batterijen op te laden die niet oplaadbaar zijn.
- Haal indien mogelijk oplaadbare batterijen uit het apparaat alvorens ze op te laden.
- Oplaadbare batterijen moeten altijd worden opgeladen onder toezicht van een volwassene.
- Zorg er voor dat er geen kortsluiting ontstaat bij voedingspunten.
- Gebruik altijd de aanbevolen batterijen of batterijen van een overeenkomend type.
- Respecteer de polariteit van de batterijen.

LET OP: U mag dit apparaat niet wegdoen met uw huishoudafval. Uw gemeente heeft een speciaal inzamelsysteem opgezet voor dit soort producten. Vraag op uw gemeentehuis waar zich de speciaal hiervoor bestemde containers bevinden. Elektrische en elektronische producten bevatten namelijk bestanddelen en stoffen die gevaarlijk kunnen zijn voor het milieu of voor de volksgezondheid en moeten worden gerecycleerd.

Dit pictogram geeft aan dat de elektrische en elektronische apparatuur speciaal moeten worden ingezameld. Het pictogram bestaat uit een doorgekruiste container op wielen.



Als het elektriciteitssnoer kapot is, dient het vervangen te worden door de fabrikant, zijn klantenservice of een persoon met een gelijksoortige kwalificatie, om gevaar te vermijden.

**Geïmporteerd door PRODIS SAS, 1 rue de Rome, 93110 Rosny-sous-Bois, Frankrijk
Geïmporteerd door EUROtops Versand GmbH, Elisabeth-Selbert-Str.3, D-40764 LANGENFELD,
Duitsland
Gemaakt in de VRC**

