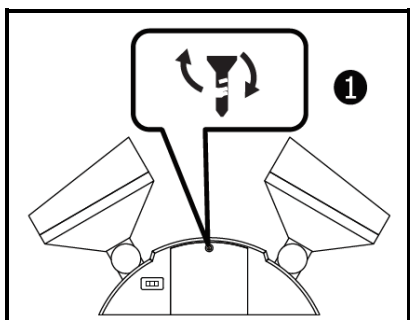
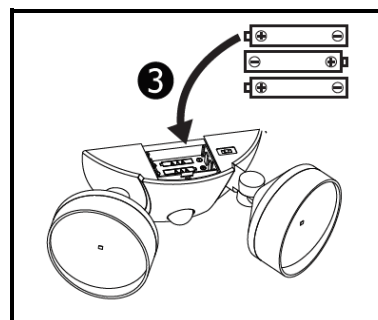
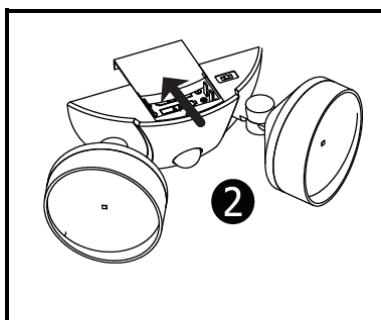


## GEBRUIKSAANWIJZING

## I. BATTERIJ INSTALLATIE



Verwijder de schroef van batterijhouder, op de achterkant van de armatuur.

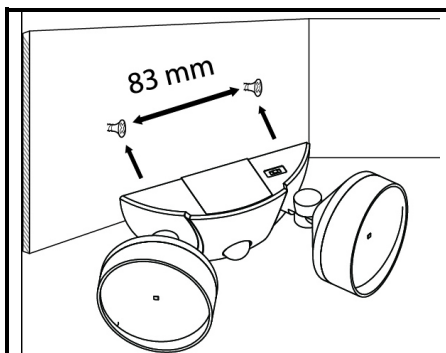
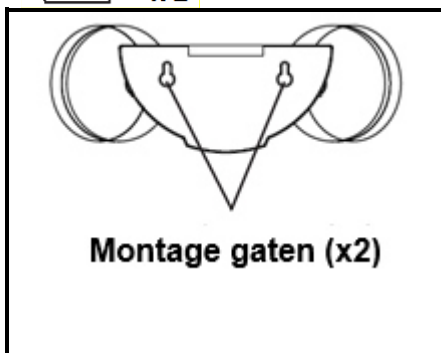


## II. MONTAGEVOORSCHRIFTEN

Meegeleverde accessoires:

 x 2

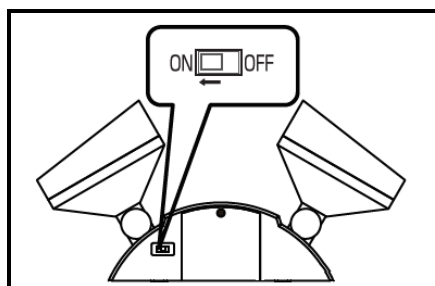
 x 2

Opmerking:

- Sensor detecteert beweging het beste als de armatuur is bevestigd in een gebied waar mensen langs de armatuur lopen, en niet er naartoe.
- Bij het kiezen van de locatie, zorg ervoor dat er geen obstakels, zoals een muur in de voorkant van de sensor anders kon het niet de bewegingen te detecteren.

## III. GEBRUIKSAANWIJZING

1. Pas ieder spotlicht aan om de gewenste omgeving te verlichten.
2. Duw de AAN/UIT knop naar de AAN positie.
3. Het licht gaat automatisch aan s'avonds wanneer beweging wordt gedetecteerd, en blijft gedurende 40 seconden aan indien er geen verdere beweging is.



## IV. SPECIFICATIES

- Batterij: 3xAAA/LR03 alkaline batterij, 1.5V, niet meegeleverd
- LED wattage: 0.5W ieder (x2)
- Detectie gebied: 5 meters
- Dubbele sensor: PIR en donkere sensoren

## V. WAARSCHUWING

- NIET rechtstreeks in de ogen schijnen.
- Het product NIET uit elkaar nemen.
- Dompel het apparaat nooit onder in water.
- Dit is geen speelgoed. Buiten bereik van kinderen houden.

## VI. WAARSCHUWING BETREFFENDE DE BATTERIJEN:

- Combineer geen alkaline batterijen met gewone batterijen (koolstof-zink) of oplaadbare batterijen (nikkel hydride).
- Combineer geen nieuwe met gebruikte batterijen.
- Probeer geen batterijen op te laden die niet oplaadbaar zijn.
- Haal indien mogelijk oplaadbare batterijen uit het apparaat alvorens ze op te laden.
- Oplaadbare batterijen moeten altijd worden opgeladen onder toezicht van een volwassene.
- Verwijder de lege batterijen.
- Zorg er voor dat er geen kortsluiting ontstaat bij voedingspunten.
- Gebruik altijd de aanbevolen batterijen of batterijen van een overeenkomend type.
- Respecteer de polariteit van de batterijen.

## VII. VERZORGING EN ONDERHOUD

- Schakel het apparaat uit en laat het afkoelen voordat u het reinigt.
- Gebruik een zachte en vochtige doek.
- Gebruik geen chemicaliën of schuurmiddelen voor het reinigen.



**LET OP: U mag dit apparaat niet wegdoen met uw huishoudafval.**

**Uw gemeente heeft een speciaal inzamelsysteem opgezet voor dit soort producten. Vraag op uw gemeentehuis waar zich de speciaal hiervoor bestemde containers bevinden.**

**Elektrische en elektronische producten bevatten namelijk bestanddelen en stoffen die gevaarlijk kunnen zijn voor het milieu of voor de volksgezondheid en moeten worden gerecycleerd.**

**Dit pictogram geeft aan dat de elektrische en elektronische apparatuur speciaal moeten worden ingezameld. Het pictogram bestaat uit een doorgekruiste container op wielen.**



Geïmporteerd door PRODIS SAS, 1 rue de Rome, 93110 Rosny-sous-Bois, France/ Gemaakt in de V.R.C

Op de markt gebracht door EUROtops Versand GmbH, Elisabeth-Selbert-Str. 3 D-40764, LANGENFELD, Germany