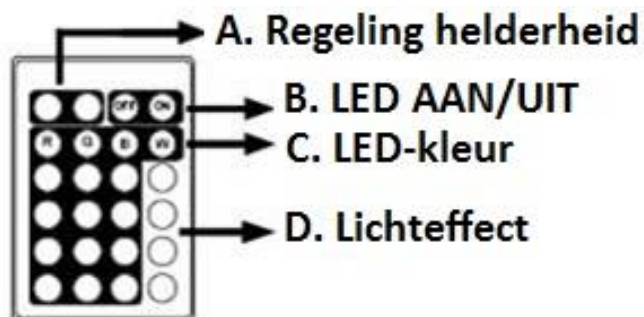


## LED-WANDKLOK "PINTURA" Artikelnr. 27820

### GEBRUIKSAANWIJZING



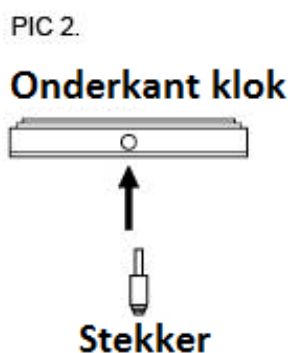
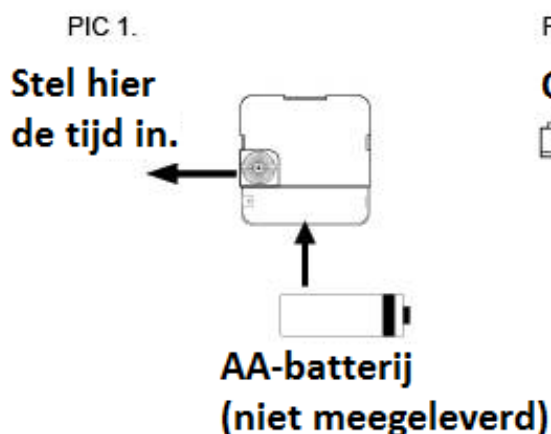
**Accessoires:** 1 Adapter, 1 Afstandsbediening

#### Bediening:

1. Plaats 1 AA batterij in het batterijvak van de klok.
2. Zet de klok op de juiste tijd (PIC 1).
3. Steek de stekker in de onderkant van de klok (PIC 2).
4. Stel de kleur, helderheid en knippersnelheid in met de afstandsbediening.

#### Opmerkingen:

1. Knop A regelt maar één kleur, niet voor knipperen, stroboscoop, overgang en zacht.
2. Knipper-knop is om 7 kleuren te veranderen
3. Zacht-knop is om 3 kleuren te veranderen
4. Knop C is voor de selectie van één kleur



#### AFVALVERWIJDERING:

De verpakking is recyclebaar. De verpakking daarom niet bij het huishoudelijk afval doen, maar milieuvriendelijk afvoeren.



Verwijder eerst de batterijen! Apparaat en batterijen, indien deze worden afgedankt, eveneens milieuvriendelijk afvoeren. Dus niet bij het huisvuil, maar naar een recyclingdepot voor gebruikte elektrische en elektronische apparaten. Informatie hierover is verkrijgbaar bij degemeentelijke- of bevoegde instanties voor de afvalverwijdering.

Eurotops Versand GmbH  
Elisabeth-Selbert-Straße 3  
40764 Langenfeld, Duitsland



Voor technische informatie, kunt u bellen of mailen  
in Nederland tel.: 077 4656624 of [info@eurotops.nl](mailto:info@eurotops.nl)

Een eventuele teruggave van de producten dient te worden gericht aan  
het retouradres vermeld op uw factuur.

De inhoud van deze gebruiksaanwijzing reflecteert de stand der  
techniek bij het ter perse gaan. Eventuele wijzigingen in technologie en  
uitvoering van de apparatuur voorbehouden.

© 01.03.2016