

Z 05895

DE

Gebrauchsanleitung

ab Seite 3

GB

Instruction manual

starting on page 20

FR

Mode d'emploi

à partir de la page 36

NL

Handleiding

vanaf pagina 53

Z 05895_V1_11_2015



Inhalt

Bestimmungsgemäßer Gebrauch _____	3
Sicherheitshinweise _____	4
Lieferumfang _____	7
Geräteübersicht _____	8
Grundlegende Funktionen _____	9
Vor dem ersten Gebrauch _____	10
Funktionen _____	12
Benutzung _____	13
Reinigung und Wartungstätigkeiten _____	14
Aufbewahrung _____	16
Fehlerbehebung _____	16
Technische Daten _____	18
Entsorgung _____	18

Symbolerklärung



Sicherheitshinweise:

Lesen Sie diese aufmerksam durch und halten Sie sich an sie, um Personen- und Sachschäden zu vermeiden.



Ergänzende Informationen

Sehr geehrte Kundin, sehr geehrter Kunde,

wir freuen uns, dass Sie sich für diesen **Saugroboter** entschieden haben.

Lesen Sie vor dem ersten Gebrauch des Gerätes die Anleitung sorgfältig durch und bewahren Sie sie zum späteren Nachlesen auf. Bei Weitergabe des Gerätes ist auch diese Anleitung mitzugeben.

Hersteller und Importeur übernehmen keine Haftung, wenn die Angaben in dieser Anleitung nicht beachtet werden.

Sollten Sie Fragen zum Gerät sowie zu Ersatz-/Zubehörteilen haben, kontaktieren Sie den Kundenservice über unsere Webseite:

www.service-shopping.de

Bestimmungsgemäßer Gebrauch

- Dieses Gerät ist zum Aufsaugen von normalem Hausstaub vorgesehen. Es ist nur für den privaten Gebrauch in Innenräumen und nicht für den gewerblichen Einsatz geeignet.
- Das Gerät ist nicht für Plüsch-/Hochflorteppiche geeignet.
- Saugen Sie auf keinen Fall folgende Dinge auf:
 - Flüssigkeiten oder nasse Stoffe (z. B. nasses Teppich-Shampoo)
 - glühende Asche, Zigarettenkippen, Streichhölzer etc.
 - chemische Substanzen (z.B. Säuren, Reinigungsmittel)
 - brennbare oder entzündliche Stoffe
 - sehr feinen Staub (z. B. Betonstaub) oder Toner
 - spitze, harte Gegenstände, wie z. B. größere Glassplitter
- Nutzen Sie das Gerät nur wie in der Anleitung beschrieben. Jede weitere Verwendung gilt als bestimmungswidrig.
- Von der Gewährleistung ausgeschlossen sind alle Mängel, die durch unsachgemäße Behandlung, Beschädigung oder Reparaturversuche entstehen. Dies gilt auch für den normalen Verschleiß.

Sicherheitshinweise



Verletzungsgefahren

- Halten Sie Kinder und Tiere vom Gerät und Verpackungsmaterial fern. Es besteht Verletzungs- und Erstickungsgefahr!
- Dieses Gerät kann von Kindern ab 8 Jahren sowie von Personen mit reduzierten physischen, sensorischen oder mentalen Fähigkeiten oder Mangel an Erfahrung und/oder Wissen benutzt werden, wenn sie beaufsichtigt oder bezüglich des sicheren Gebrauchs des Gerätes unterwiesen wurden und die daraus resultierenden Gefahren verstanden haben. Reinigung und Benutzer-Wartung dürfen nicht durch Kinder durchgeführt werden.
- Kinder jünger als 8 Jahre und Tiere sind vom Gerät und der Anschlussleitung fernzuhalten.
- Das Gerät ist **kein** Spielzeug!
- Batterien können beim Verschlucken lebensgefährlich sein. Bewahren Sie deshalb Batterien und Fernbedienung für Kleinkinder unerreichbar auf. Wurde eine Batterie verschluckt, muss sofort medizinische Hilfe in Anspruch genommen werden.
- Kinder müssen beaufsichtigt werden, um sicherzustellen, dass sie nicht mit dem Gerät spielen und/oder sich mit dem Gerät verletzen. Sie dürfen sich nicht auf das Gerät setzen oder es als Rutscheauto verwenden.



Stromschlag- und Brandgefahr

- Benutzen Sie das Gerät nicht, wenn leicht entzündliche Gase in der Luft vorhanden sind.
- Tauchen Sie das Gerät niemals in Wasser oder andere Flüssigkeiten, da sonst die Gefahr eines elektrischen Schlages besteht.
- Berühren Sie das Gerät nicht mit feuchten Händen. Betreiben Sie es nicht im Freien oder in Räumen mit hoher Luftfeuchtigkeit.
- Saugen Sie niemals Flüssigkeiten auf. Füllen Sie keine Flüssigkeiten in den Staubbehälter.
- Lagern Sie das Gerät nur in trockenen Innenräumen.

- Bei Schäden/Störungen (z. B. ungewöhnliche Geräusche, Geruch- oder Rauchentwicklung) schalten Sie das Gerät sofort aus.
- Tragen oder ziehen Sie niemals das Netzteil an dem Stromkabel, behandeln Sie das Stromkabel immer mit Achtsamkeit. Vermeiden Sie es, das Kabel in Türen einzuklemmen, über scharfe Kanten oder Ecken zu ziehen. Halten Sie das Kabel fern von heißen Flächen.
- Schließen Sie das Netzteil nur an eine Steckdose an, deren Netzspannung mit den Angaben auf dem Typenschild übereinstimmen. Die Steckdose muss auch nach dem Anschließen weiterhin gut zugänglich bleiben.
- Überprüfen Sie das Gerät im Interesse Ihrer eigenen Sicherheit vor jeder Inbetriebnahme auf Beschädigungen. Benutzen Sie das Gerät nur, wenn es keine Schäden aufweist!
- Nehmen Sie keine Veränderungen am Gerät vor. Tauschen Sie auch das Netzkabel nicht selbst aus. Lassen Sie Reparaturen am Gerät, Kabel und Stecker nur in einer Fachwerkstatt durchführen. Kontaktieren Sie ggf. den Kundenservice. Durch unsachgemäße Reparaturen können erhebliche Gefahren für den Benutzer entstehen.
- Schalten Sie das Gerät aus und ziehen Sie den Netzstecker aus der Steckdose,
 - bei Gewitter,
 - bei Fehlern des Netzteils/der Ladestation,
 - wenn Flüssigkeiten oder Fremdkörper in das Gerät gelangt sind,
 - wenn Sie das Gerät längere Zeit nicht benutzen,
 - wenn Sie das Gerät reinigen,
 - wenn Sie die Batterien wechseln,
 - bevor Sie das Zubehör auswechseln.
- Um den Netzstecker aus der Steckdose zu ziehen, immer am Stecker, nie am Kabel ziehen. Fassen Sie den Netzstecker nur mit trockenen Händen an.

Gefahr durch Batterien

- Prüfen Sie vor dem Einlegen der Batterien, ob ihre Kontakte sauber sind, und reinigen Sie sie gegebenenfalls.
- Verwenden Sie nur den in den technischen Daten angegebenen Batterietyp.
- Nehmen Sie die Batterie aus der Fernbedienung heraus, wenn diese verbraucht sind oder Sie das Gerät länger nicht benutzen. So vermeiden Sie Schäden, die durch Auslaufen entstehen können.
- Sollte eine Batterie/der Akku ausgelaufen sein, vermeiden Sie den Kontakt von Haut, Augen und Schleimhäuten mit der Batteriesäure. Bei Kontakt mit Batteriesäure spülen Sie die betroffenen Stellen sofort mit reichlich klarem Wasser aus und suchen Sie umgehend einen Arzt auf.
- Nehmen Sie eine(n) ausgelaufene(n) Batterie/Akku sofort aus dem Gerät. Reinigen Sie die Kontakte, bevor Sie eine(n) neue(n) Batterie/Akku einlegen.
- Batterien dürfen nicht geladen oder mit anderen Mitteln reaktiviert werden. Die Batterien und der Akku dürfen nicht auseinander genommen, ins Feuer geworfen, in Flüssigkeiten getaucht oder kurzgeschlossen werden.

Vermeiden von Material-, Sach- und Geräteschäden

- Der Staubbehälter muss nach dem Auswaschen vollständig getrocknet sein, bevor er wieder eingesetzt werden darf.
- Benutzen Sie das Gerät nur, wenn es vollständig zusammengebaut ist. Staubbehälter und Filter müssen eingesetzt sein.
- Angeschlossene Kabel dürfen keine Stolpergefahr darstellen.
- Stecken Sie nichts in die Öffnungen/Düse des Gerätes und achten Sie darauf, dass diese nicht verstopft sind.
- Lassen Sie das Gerät im Betrieb nicht unbeaufsichtigt, vor allem wenn sich Kinder und/oder Tiere in Ihrem Haushalt befinden.
- Verwenden Sie nur Original-Zubehörteile des Herstellers.
- Bevor Sie das Gerät in Betrieb nehmen, müssen Sie dafür sorgen, dass der Boden von herumliegenden Gegenständen frei ist, die sich in den Bürsten oder der Düse verfangen oder

das Gerät beim Reinigen aufhalten könnten. Stellen Sie sicher, dass sich das Gerät nicht in Kabeln oder Vorhängen verfangen kann. Es könnte sich z. B. im Kabel einer Tischlampe verfangen und diese vom Tisch herunterziehen.

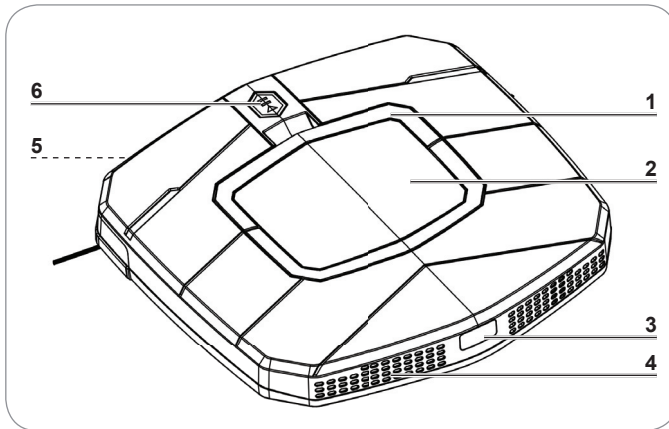
- Bei Schäden/Störungen schalten Sie das Gerät sofort aus.
- Bevor Sie das Gerät auf Verstopfungen überprüfen oder diese beseitigen, achten Sie darauf, dass es sich ausgeschaltet hat.
- Stecken Sie keine Gegenstände in das Gerät. Es könnten stromführende Teile berührt werden.
- Wenn Flüssigkeiten oder Fremdkörper in das Gerät gelangt sind, schalten Sie es sofort aus. Vor einer erneuten Inbetriebnahme sollten Sie das Gerät überprüfen lassen.
- Bewahren Sie das Gerät an einem trockenen Platz bei Temperaturen zwischen 0 und 40 °C auf.
- Niemals schwere Gegenstände auf das Gerät stellen.
- Niemals die Lüftungsöffnungen abdecken.
- Schützen Sie das Gerät vor Hitze, offenem Feuer, direktem Sonnenlicht, Feuchtigkeit und Stößen. Lassen Sie das Gerät nicht fallen.
- Versuchen Sie nicht, die Rollen mit Schmiermittel oder Öl zu schmieren. Danach würde Staub oder Schmutz verstärkt an den Rollen haften bleiben.

Lieferumfang

- 1 x Saugroboter
- 1 x Ladestation
- 1 x Netzstecker
- 1 x Fernbedienung
- 1 x Reinigungsbürste
- 2 x 2 Seitenbürsten
- 2 x HEPA-Filter
- 2 x Staubfilter
- 1 x Akku (fest eingesetzt)
- 2 x 1,5 V-Batterien, Typ AAA

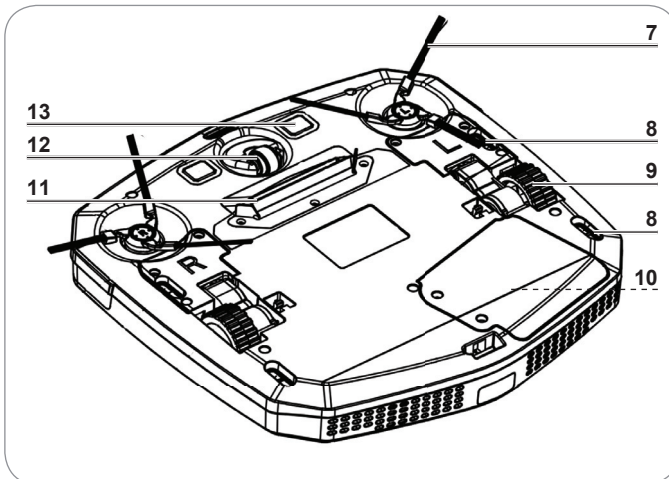
Geräteübersicht

Oberseite



- | | |
|-----------------------------|------------------------|
| 1 Griff vom Staubbehälter | 4 Lüftung |
| 2 Staubbehälter mit Filtern | 5 Stoßdämpfer |
| 3 Sensor | 6 Start/Pause-Schalter |

Unterseite



- | | |
|---------------------------------------|------------------------|
| 7 Seitenbürste zum Reinigen an Kanten | 10 Akku |
| 8 Sensor | 11 Düse und Gummilippe |
| 9 Antriebsräder (rechts und links) | 12 Vorderrad |
| | 13 Ladekontakte |

Fernbedienung



Um die Fernbedienung nutzen zu können, müssen Sie das Gerät zuerst über den Start/Pause-Schalter (6) aktivieren.



Start/Pause - Drücken Sie den Mittelknopf, um das Gerät zu starten oder, um das Gerät während des Saugvorgangs pausieren zu lassen.



Richtungstasten - Mit den Richtungstasten können Sie das Gerät manuell steuern.



Automatische Aufladung - Drücken Sie diese Taste, um dem Gerät mitzuteilen, dass es in die Ladestation fahren soll, um sich aufzuladen.



Timer - Drücken Sie diese Taste, um eine Zeit festzulegen, zu der das Gerät jeden Tag saugen soll (24-Stunden-Modus).



Saugmodus - Über diese Tasten können Sie den gewünschten Saugmodus auswählen. Dieser kann während des Betriebes nicht gewechselt werden. Wollen Sie den Modus wechseln, müssen Sie das Gerät pausieren.

Grundlegende Funktionen

- Dieser Saugroboter saugt losen Schmutz durch die Düse (11) auf. Zur effizienteren Reinigung verfügt er über Seitenbürsten (7) zum Reinigen an Wänden und Möbeln.
- Das Gerät reinigt den Fußboden, indem es beim Saugen in verschiedenen Mustern fährt.
- Mit den Richtungstasten können Sie den Saugroboter zusätzlich manuell lenken.
- Der Saugroboter verfügt über drei Saugmodi und kann zu einer festgelegten Zeit automatisch mit dem Saugen beginnen.
- Dank seiner Sensoren (3, 8) kann das Gerät eine Wand oder andere Hindernisse erkennen und seine Fahrtrichtung ändern.
- Die Sensoren (3, 8) auf der Unterseite des Gerätes erkennen Stufen oder andere Senkungen, sodass das Gerät nicht hinunterfallen kann.
- Wenn der Akkustand niedrig ist, beginnt das Gerät automatisch die Ladestation zu suchen.

Vor dem ersten Gebrauch

Bevor Sie das Gerät benutzen können, müssen Sie:

- den Lieferumfang auspacken und alle Transport- und Verpackungselemente entfernen,
- Batterien in die Fernbedienung einlegen,
- die Seitenbürsten anbringen
- die Ladestation aufstellen,
- den Akku des Gerätes aufladen.

Lieferumfang auspacken



ACHTUNG!

- Halten Sie Kinder und Tiere vom Verpackungsmaterial fern. Es besteht Erstickungsgefahr!
-
- Packen Sie alle Teile aus und überprüfen Sie den Lieferumfang auf Vollständigkeit (siehe Kapitel „Lieferumfang“) und Transportschäden. Falls die Bestandteile Schäden aufweisen, verwenden Sie diese nicht(!), sondern kontaktieren Sie den Kundenservice.
 - Entfernen Sie alle eventuellen Transportsicherungen und die Schutzfolie vom Display der Ladestation.

Batterien in die Fernbedienung einlegen

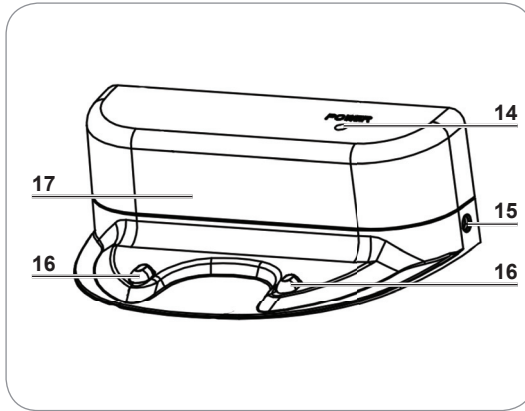
1. Öffnen Sie die Batteriefachabdeckung auf der Rückseite der Fernbedienung, indem Sie mit dem Daumen die Rastnase zusammendrücken und die Abdeckung hochklappen.
2. Legen Sie die Batterien in das Batteriefach ein. Achten Sie dabei auf die im Fach abgebildete Polarität (+/-).
3. Setzen Sie die Batteriefachabdeckung wieder auf das Batteriefach und klappen Sie sie zu. Sie muss hörbar einrasten.

Wenn die Leistung der Fernbedienung nachlässt, müssen die Batterien ausgewechselt werden.

Seitenbürsten anbringen

1. Legen Sie das Gerät mit der Unterseite nach oben auf den Boden oder Tisch.
2. Setzen Sie die Seitenbürste (7) mit der Markierung R auf die Aufnahme am Gerät, an der die Markierung R steht.
3. Setzen Sie die Seitenbürste (7) mit der Markierung L auf die Aufnahme am Gerät, an der die Markierung L steht.
4. Die Seitenbürsten (7) müssen hörbar einrasten.

Ladestation aufstellen



- 14 Kontrollleuchte
- 15 Anschluss für den Netzstecker
- 16 Ladekontakte
- 17 Sensor



ACHTUNG!

- Lassen Sie das Netzteil nicht für einen längeren Zeitraum angeschlossen. Trennen Sie es nach dem Ladevorgang vom Netz, wenn Sie keinen automatischen Start (Timer) wünschen.
- Halten Sie die Ladestation und das Gerät von Heizkörpern oder anderen Wärmequellen sowie von direktem Sonnenlicht fern.
- Die Ladekontakte am Gerät (**13**) und an der Ladestation (**16**) sollten stets frei von Staub und sauber sein, damit der Akku aufgeladen werden kann. Wischen Sie sie deshalb regelmäßig mit einem trockenen, weichen Tuch ab.

1. Platzieren Sie die Ladestation auf einem sauberen, ebenen Fußboden mit ihrer Rückseite an einer Wand und in der Nähe einer Steckdose. Beachten Sie auch bei der Standortwahl, dass der Saugroboter am Ende des Reinigungszyklus einen freien Rückweg zur Ladestation haben muss. **Vor der Ladestation muss ca. 1,5 bis 2 m Freiraum sein**, es sollten sich davor keine Möbel oder andere Behinderungen befinden. Der Sensor (**17**) darf nicht verdeckt sein. Zudem sollten sich keine reflektierenden Objekte (z. B. Spiegel) hinter oder neben der Ladestation befinden, um den Sensor (**17**) nicht abzulenken.
2. Schließen Sie das Netzteilkabel an der Ladestation an und stecken Sie dann den Netzstecker des Netzteils in eine gut zugängliche Steckdose. **Sorgen Sie dafür, dass ggf. überschüssiges Kabel nicht vor der Ladestation liegt**, damit das Gerät beim Andocken nicht behindert wird und das Kabel keine Stolpergefahr darstellt!

Akku aufladen



- Laden Sie den Akku des Gerätes nicht an verschmutzten oder feuchten Orten auf und achten Sie darauf, dass die Raumtemperatur zwischen 15°C und 35°C liegt.
- Den Akku alle paar Monate vollständig entladen und danach wieder aufladen. Das Gerät zum Entladen des Akkus bei vom Netz getrennter Ladestation ohne Kabel bis zum Stillstand verwenden. Anschließend Akku aufladen.

- Das Gerät zeigt an, ob der Akku voll, halbvoll oder fast leer ist. Der Start/Pause-Schalter (6) leuchtet im Betrieb entweder blau (Akku voll), pink (Akku halbvoll) oder rot (Akku fast leer).

Den Ladezustand des Akkus können Sie an der Kontrollleuchte (14) auf der Ladestation erkennen: Leuchtet die Kontrollleuchte (14) rot, wird der Akku noch aufgeladen, blinkt sie, ist das Gerät betriebsbereit.

Es dauert vor dem ersten Gebrauch, oder wenn das Gerät lange nicht benutzt wurde, ca. 6 bis 8 Stunden, später ca. 3 bis 4 Stunden, bis ein leerer Akku vollständig aufgeladen ist. Seine volle Leistungsfähigkeit erreicht der Akku nachdem er zwei bis dreimal voll ent- und wieder aufgeladen wurde.

Wenn der Akku vollständig leer ist und das Gerät nicht zur Ladestation fahren kann, muss es an die Ladestation gestellt werden.

Aufladen über die Ladestation


Wenn die Akkuleistung des Saugroboters während des Betriebes zu schwach wird, fährt er zur Ladestation, wo der Akku automatisch wieder aufgeladen wird. Hierzu muss die Ladestation am Stromnetz angeschlossen sein (siehe Kapitel „Ladestation“).

Falls das Gerät die Ladestation nicht findet, weil z. B. der Raum zu groß ist, und stehen bleibt, sollten Sie „nachhelfen“. Lenken Sie das Gerät mit Hilfe der Richtungstasten auf der Fernbedienung zur Ladestation oder stellen Sie es an die Ladestation.

Lassen Sie die Ladestation, während das Gerät saugt, an das Stromnetz angeschlossen, damit es hier automatisch andocken und für die nächste Reinigung wieder aufgeladen werden kann. **Um sicherzustellen, dass das Gerät auch richtig an den Ladekontakten anliegt, überprüfen Sie nach dem Andocken, ob die Kontrollleuchte (14) der Ladestation rot ist.**

Wenn das Gerät an der Ladestation angedockt hat, fängt es automatisch an, sich aufzuladen. Die Kontrollleuchte (14) an der Ladestation schaltet von grün auf rot. Der Start/Pause-Schalter (6) auf dem Gerät leuchtet blau-rot auf. Das Gerät schaltet sich nach einigen Minuten automatisch aus, lädt den Akku jedoch weiter auf. Leuchtet die Kontrollleuchte (14) an der Ladestation rot, wird der Akku noch aufgeladen, blinkt sie, ist das Gerät betriebsbereit.



Mit der -Taste auf der Fernbedienung können Sie dem Gerät mitteilen, dass es in die Ladestation fahren soll, um sich aufzuladen.

Funktionen

Das Gerät verfügt über drei verschiedene Saugmodi. Diese Modi können Sie über die Menütaste auf dem Gerät oder über die entsprechenden Tasten auf der Fernbedienung auswählen.

Mit den Richtungstasten können Sie den Saugroboter zusätzlich manuell lenken.

Das Gerät saugt in jedem Modus so lange, bis der Akku schwach wird. Dann sucht es automatisch die Ladestation.

Der Saugroboter verfügt über die folgenden Saugmodi:



Reinigungsmodus - Zufall: Der Saugroboter fährt so lange geradeaus, bis er auf ein Hindernis trifft, dann schert er aus und fährt in eine andere Richtung geradeaus weiter.



Reinigungsmodus - Spirale: Der Saugroboter fährt zuerst von innen nach außen in einer größer werdenden Spirale. Anschließend fährt er von außen nach innen in einer kleiner werdenden Spirale. Wenn er am Ausgangspunkt angekommen ist, sucht er sich einen neuen Bereich und beginnt von vorn.





Reinigungsmodus - Kante: Der Saugroboter fährt so lange geradeaus, bis er auf eine Kante (z.B. Wand, Möbelstück) trifft, dann fährt er gerade an dieser lang bis er auf die nächste Kante trifft.

Timer-Funktion



- Wenn Sie den Timer nicht wieder deaktivieren und das Gerät aufgeladen ist, startet es immer zur eingestellten Zeit mit dem Reinigungsvorgang.
- Mit der Timer-Funktion saugt das Gerät im Zufall-Modus.

Sie können den Saugroboter so programmieren, dass er zu einer gewünschten Zeit mit dem Staubsaugen beginnt.

1. Schalten Sie das Gerät mit dem Start/Pause-Schalter (6) auf dem Gerät in den Stand-By-Modus.
2. Drücken sie die Taste  auf der Fernbedienung zu der Uhrzeit, zu der das Gerät jeden Tag saugen soll.
3. Es ertönt ein Signalton, der Start/Pause-Schalter (6) leuchtet rot auf und das Gerät beginnt mit dem Saugvorgang.
4. Wenn Sie das Gerät nun außerhalb der Timer-Einstellung auf Stand-By schalten, leuchtet der Start/Pause-Schalter (6) rot.
5. Um den Timer zu deaktivieren, schalten Sie das Gerät in den Stand-By-Modus und drücken Sie erneut auf die Taste  auf der Fernbedienung. Der Timer ist nun deaktiviert und der Start/Pause-Schalter (6) leuchtet blau.

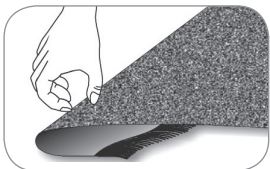
Benutzung

Den Raum vorbereiten



ACHTUNG!

- Wenn Sie das Gerät in einem Raum zum ersten Mal benutzen, beobachten Sie es dabei, um evtl. Hindernisse entfernen zu können, damit das Gerät effektiv den ganzen Raum reinigen kann.
 - Das Gerät ist nicht für Plüsch-/Hochflorteppiche geeignet.
-
- Räumen Sie den Boden von herumliegenden Gegenständen frei, die sich in den Bürsten oder der Düse verfangen oder das Gerät beim Reinigen aufhalten könnten. Lassen Sie insbesondere keine Plastiktüten auf dem Boden liegen.





- Sorgen Sie dafür, dass dem Gerät keine Kabel, Kordeln oder Fransen, z.B. von Gardinen, Tischdecken oder Teppichen, zugänglich sind. Falten Sie ggf. die Teppichkanten mit Fransen unter den Teppich.
- Entfernen Sie alle Gegenstände, die umgestoßen werden könnten (z. B. Vasen, kleine Lampen, Dekorationsartikel).

- Der Abstand zwischen zwei Objekten (z.B. Wand und Regal) muss mindestens 40 cm betragen, damit das Gerät durchkommen kann.
- Das Gerät kann unter Möbelstücken, unter die es gerade noch passt, stecken bleiben. Versperren Sie den Weg z.B. mit Blumentöpfen, die schwer genug sind, dass sie nicht umgestoßen werden können.

Das Gerät bedienen / Manueller Start



ACHTUNG!

- Trennen Sie die Ladestation nicht vom Netz, während das Gerät arbeitet, damit es zu ihr zurückkehren kann, wenn die Akkuleistung schwach wird.
 - Findet das Gerät die Ladestation nicht, bleibt es stehen und geht in den Stand-by-Modus über. Es muss dann an die Ladestation gestellt werden.
-
1. Stellen Sie sicher, dass der Staubbehälter (2) leer, das Gerät frei von Verunreinigungen (siehe Kapitel „Reinigung und Wartungstätigkeiten“) und der Akku aufgeladen ist.
 2. Schalten Sie das Gerät ein, indem Sie auf den Start/Pause-Schalter (6) auf dem Gerät drücken. Es ertönt ein Signalton und der Schalter leuchtet rot - blau - rot auf.
 3. Drücken Sie die gewünschte Funktionstaste auf der Fernbedienung (siehe Kapitel „Funktionen“). Daraufhin beginnt der Saugroboter mit dem gewählten Saugmodus. Es ertönt ein Signalton und der Start/Pause-Schalter (6) leuchtet blau auf.
 4. Um den Saugroboter anzuhalten, drücken Sie die Taste . Es ertönt ein Signalton und der Start/Pause-Schalter (6) leuchtet wieder rot auf. Das Gerät beendet den Saugvorgang und geht automatisch in den Stand-By-Modus.
 5. Wenn der Akku zu schwach ist, lassen Sie das Gerät in der Ladestation aufladen.
 6. Lassen Sie das Gerät mit Hilfe der -Taste zurück zur Ladestation fahren oder stellen Sie es zurück, damit es erneut mit der Akkuladung beginnen kann.
 7. Ist kein automatischer Start (Timer) aktiviert, ziehen Sie den Netzstecker der Ladestation aus der Steckdose. Das Gerät schaltet sich nach wenigen Minuten selbst aus und der Start/Pause-Schalter (6) erlischt.
 8. Leeren Sie nach jeder Benutzung den Staubbehälter (2) und entfernen Sie evtl. Verunreinigungen (siehe Kapitel „Reinigung und Wartungstätigkeiten“).
 - Wenn Sie das Gerät über die Fernbedienung einstellen wollen, achten Sie darauf, dass Sie sich nicht in direkter Nähe zu einer Infrarot Quelle (z.B. der Ladestation) befinden, diese könnte die Fernbedienung stören.
 - Die Fernbedienung funktioniert nur in einem Umkreis von ca. 4 m Abstand zum Gerät.



Reinigung und Wartungstätigkeiten



ACHTUNG!

- Bei Reinigungs- und Wartungstätigkeiten darf das Gerät nicht an das Stromnetz angeschlossen und muss ausgeschaltet sein!
- Lediglich der Staubbehälter darf abgespült werden. Das Gerät selbst, die Filter oder die Fernbedienung dürfen weder ins Wasser noch in andere Flüssigkeiten getaucht

werden. Achten Sie darauf, dass alle Teile vollständig trocken sind, bevor Sie den Staubbehälter wieder in das Gerät einsetzen!

- Keiner der Bestandteile des Robotersaugers ist wasch- oder geschirrspülmaschinengeeignet!
- Verwenden Sie zum Reinigen keine ätzenden oder scheuernden Reinigungsmittel. Diese können die Oberfläche beschädigen.

Stellen Sie nach und vor jedem Gebrauch sicher, dass

- die Düse (11) und die Lüftungsöffnungen (4) frei sind,
- die Sensoren (3, 8) des Gerätes frei von Staub o. Ä. sind,
- die Seitenbürsten (7) nicht verheddert und frei von Haaren oder Fäden sind,
- keine Haare, Fäden o. Ä. um die Räder (9, 12) gewickelt sind.



Die Seitenbürsten (7) dürfen mit warmem Wasser gereinigt werden.

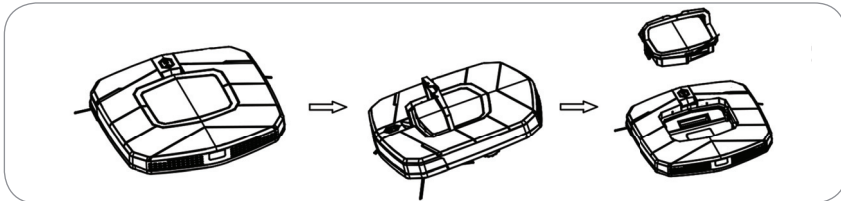
Gehäuse reinigen

1. Entfernen Sie groben Schmutz vom dem Gerät.
2. Wischen Sie die Gummilippe an der Düse (11) mit einem feuchten Tuch ab.
3. Wischen Sie das Gehäuse bei Bedarf lediglich mit einem feuchten Tuch ab.

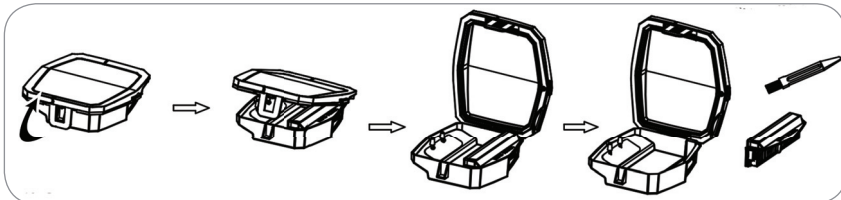
Staubbehälter leeren und Filter säubern

Für eine gute Leistung des Gerätes sollten Sie nach jedem Gebrauch den Staubbehälter leeren und die Filter säubern.

- Die Filter können ausgeklopft und/oder mit der mitgelieferten Reinigungsbürste ausgebürstet werden.
- Der Staubbehälter (2) kann mit Wasser ausgespült werden.



1. Klappen Sie den Griff vom Staubbehälter (1) nach oben und ziehen Sie den Staubbehälter (2) daran aus dem Gerät heraus.



2. Öffnen Sie den Staubbehälter (2), indem Sie die Rastnase nach vorne klappen und hochdrücken.
3. Entleeren Sie den Staubbehälter (2) über einem Mülleimer.
4. Säubern Sie auch den HEPA- und Staubfilter nach jedem Gebrauch. Diese befinden sich im Staubbehälter (2).

5. Lösen Sie die beiden Rastnasen an der Seite und nehmen Sie den Staubfilter vom HEPA-Filter ab.
6. Entfernen Sie groben Schmutz über einem Mülleimer.
7. Setzen Sie beide Filter wieder ein. **Achten Sie beim Einsetzen darauf, dass die Filter korrekt sitzen!**
8. Reinigen Sie den Staubbehälter (2) bei Bedarf mit klarem, warmem Wasser. Lassen Sie ihn anschließend vollständig trocknen, bevor Sie ihn wieder ins Gerät einsetzen. **Achten Sie beim Einsetzen darauf, dass der Staubbehälter (2) korrekt im Staubbehälterfach sitzt und der Griff (1) nach unten geklappt ist.**

Seitenbürsten ersetzen

Sollten die Seitenbürsten (7) verschlissen sein, müssen sie ersetzt werden. Im Lieferumfang finden Sie zwei Ersatz-Seitenbürsten.

1. Entfernen Sie groben Schmutz von der Unterseite des Gerätes.
2. Legen Sie das Gerät mit der Unterseite nach oben auf den Boden oder Tisch.
3. Ziehen Sie die Seitenbürsten (7) von den Achsen ab.
4. Reinigen Sie ggf. die Bürstenfächer.
5. Setzen Sie die neuen Seitenbürsten (7) auf die Achsen. Sie müssen hörbar einrasten.

Aufbewahrung

- Lagern Sie auch das Gerät und übriges Zubehör an einem trockenen, kühlen, vor Sonne geschütztem Ort und außerhalb der Reichweite von Kindern und Tieren.
- Nehmen Sie die Batterien aus der Fernbedienung, wenn Sie das Gerät über einen längeren Zeitraum nicht benutzen.

Fehlerbehebung

Sollte das Gerät nicht ordnungsgemäß funktionieren, überprüfen Sie zunächst, ob Sie ein Problem selbst beheben können.




Versuchen Sie nicht, ein defektes elektrisches Gerät eigenständig zu reparieren!

Problem	Mögliche Ursache / Lösung
Das Gerät funktioniert nicht.	<ul style="list-style-type: none"> • Ist der Akku aufgeladen?
Das Gerät reagiert nicht auf die Fernbedienung.	<ul style="list-style-type: none"> • Zielen Sie mit der Fernbedienung genau auf das Gerät? Befinden sich Hindernisse zwischen der Fernbedienung und dem Saugroboter? • Ist der Abstand zwischen Fernbedienung und Gerät zu groß? • Sind die Batterien der Fernbedienung zu schwach oder falsch eingelegt? • Ist der Akku aufgeladen? Überprüfen Sie, ob sich das Gerät einschalten lässt.

Problem	Mögliche Ursache/Lösung
Der Akku des Gerätes wird nicht geladen.	<ul style="list-style-type: none"> • Ist das Gerät richtig an die Ladestation angedockt? • Sind die Kontakte am Gerät und an der Ladestation sauber? • Ist die Kontrollleuchte der Ladestation an? Wird sie mit Strom versorgt?
Die Kontrollleuchte der Ladestation ist aus.	<ul style="list-style-type: none"> • Prüfen Sie, ob sie richtig an das Netzteil und dieses korrekt an die Steckdose angeschlossen ist. • Ist die Steckdose defekt? Probieren Sie eine andere Steckdose. • Überprüfen Sie die Sicherung Ihres Netzanschlusses.
Die Saugleistung ist zu schwach.	<ul style="list-style-type: none"> • Ist die Düse verstopft, der Staubbehälter voll oder die Filter verschmutzt?
Das Gerät hält an, bleibt aber eingeschaltet.	<ul style="list-style-type: none"> • Überprüfen Sie, ob die Räder oder die Seitenbürsten blockiert sind. • Ist die Düse verstopft, der Staubbehälter voll oder die Filter verschmutzt?
Das Gerät dreht sich um die eigene Achse.	<ul style="list-style-type: none"> • Ist ein Rad blockiert?
Das Gerät fährt ständig zurück zur Ladestation bzw. ändert ständig die Richtung.	<ul style="list-style-type: none"> • Sind der Sensor vorne oder die Sensoren unten am Gerät verschmutzt? Reinigen Sie diese.
Das Gerät findet die Ladestation nicht.	<ul style="list-style-type: none"> • Sind die Sensoren der Ladestation abgedeckt oder verschmutzt? Befinden sich Möbel oder andere Behinderungen vor der Ladestation? Vor der Ladestation muss 1,5 bis 2 m Freiraum sein, damit das Signal das Gerät erreichen kann. • Stellen Sie sicher, dass die Ladestation an das Stromnetz angeschlossen ist. • Ist der Raum zu groß, sodass das Signal das Gerät nicht mehr erreicht? In diesem Fall müssen Sie das Gerät selbst an die Ladestation stellen.
Das Gerät verlässt zur programmierten Zeit nicht die Ladestation.	<ul style="list-style-type: none"> • Ist der Akku aufgeladen? Überprüfen Sie, ob sich das Gerät einschalten lässt.

Gerätealarm

Sollte während der Reinigung ein Fehler (z. B. ein Rad ist blockiert oder hat keinen Bodenkontakt mehr, die Sensoren haben keinen Bodenkontakt mehr etc.) auftreten, ertönt ein Signal und das Gerät bleibt stehen. Schalten Sie das Gerät mit der Taste  in den Stand-by-Modus und entfernen Sie den Fehler (entfernen Sie das Hindernis, wie z. B. Kabel o. Ä., reinigen Sie die Sensoren, heben Sie das Gerät hoch und stellen Sie es an anderer Stelle wieder auf den Boden etc.).

Technische Daten

Gerät

Modellnummer:	VR301
Artikelnummer:	Z 05895
Durchmesser:	30 cm
Höhe:	57 mm
Akku:	10,8 V; Li-Ion
Akkukapazität:	2200 mAh
Akkuladedauer:	3 – 4 Stunden
Betriebsdauer	
	– ca. 80 - 100 Minuten auf Hartböden
	– ca. 40 - 50 Minuten auf Teppichböden

Spannungsversorgung Ladestation: 14.0 V DC, 1,0 A

Spannungsversorgung Fernbedienung: 3 V DC (2x 1,5 V Batterien Typ AAA)

Netzteil

Modellnummer:	GQ15-140100-AG
Spannungsversorgung:	100 - 240 V~ 50/60 Hz
Schutzklasse:	II



Kundenservice/ Importeur:

DS Produkte GmbH
Am Heisterbusch 1
19258 Gallin
Deutschland
Tel.: +49 38851 314650
(0 – 30 Ct./Min. aus dem dt.
Festnetz, Mobilfunkpreise
können abweichen.)

Entsorgung



Das Verpackungsmaterial ist wiederverwertbar. Entsorgen Sie die Verpackung umweltgerecht und führen Sie sie der Wertstoffsammlung zu.



Entsorgen Sie das Gerät umweltgerecht. Es gehört nicht in den Hausmüll. Entsorgen Sie es an einem Recyclinghof für elektrische und elektronische Altgeräte.

Nähere Informationen erhalten Sie bei Ihrer örtlichen Gemeindeverwaltung.



Akkus und Batterien sind vor der Entsorgung des Gerätes zu entnehmen und getrennt vom Gerät zu entsorgen. Im Sinne des Umweltschutzes dürfen Batterien und Akkus nicht über den normalen Hausmüll entsorgt werden, sondern müssen an entsprechenden Sammelstellen abgegeben werden. Beachten Sie außerdem die geltenden gesetzlichen Regelungen zur Batterieentsorgung.

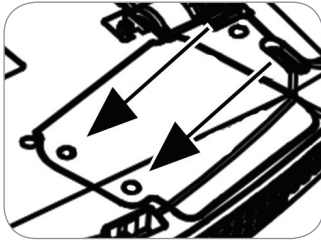
Akku entnehmen/einsetzen



ACHTUNG!

- **Öffnen Sie das Akkupack auf keinen Fall!**

Um den Akku aus dem Gerät zu entnehmen, gehen Sie bitte wie folgt vor:



- Lösen Sie die zwei Schrauben und klappen Sie die Akkufachabdeckung auf.
 - Ziehen Sie das Akkupack hoch und lösen Sie die Steckverbindung, indem Sie auf die Rastnase drücken.
 - Entsorgen Sie den Akku entsprechend der gesetzlichen Regelung zur Batterieentsorgung.
- Wenn Sie einen neuen Akku in das Gerät einlegen wollen, stecken Sie die Stecker fest und legen Sie ihn in das Akkufach. Schließen Sie die Akkufachabdeckung und schrauben Sie die zwei Schrauben wieder fest.

Alle Rechte vorbehalten.

Content

Proper use _____	20
Safety notes _____	21
Product contents _____	24
Device overview _____	24
Basic functions _____	26
Before first use _____	26
Functions _____	29
Use _____	30
Cleaning and maintenance _____	31
Storage _____	32
Troubleshooting _____	33
Technical data _____	34
Disposal _____	35

Symbols explanation



Safety instructions:
Please carefully read through and obey the safety notes in order to avoid injury to persons and damage to property.



Supplementary information

Dear customer,

We are delighted that you have decided on this **robotic vacuum cleaner**.

Before using the device for the first time, please carefully read through the instructions and store them for future reference. These instructions are to accompany the device when passed on to others.

The manufacturer and importer assume no liability in the event the data in these instructions have not been observed!

If you have questions about the device or spare parts/accessories, contact customer service via our website:

www.service-shopping.de

Proper use

- This device is designed for vacuuming up normal house dust. It is only intended for private indoor use and not suitable for commercial application.
- The device is not suitable for plush/deep-pile carpets.
- Do not in any case vacuum up the following:
 - liquids or wet substances (e.g. wet carpet shampoo)
 - smouldering ashes, cigarette butts, matches etc.
 - chemical substances (e.g. acids, cleaners)
 - flammable or ignitable materials
 - very fine dust (e.g. cement dust) or toner
 - pointy, hard objects such as larger glass shards
- Only use the device as described in the instruction manual. Any other use is deemed improper.
- Defects arising due to improper handling, damage or attempts at repair are excluded from the warranty. This also applies to normal wear and tear.

Safety notes



Risks of injury

- Keep children and animals away from the device and packaging material. There is a danger of injury and suffocation!
- This device may be used by children ages 8 and over as well as persons with impaired physical, sensory or mental capacities or those lacking experience and/or knowledge if they are supervised or have been instructed in how to safely use the device and have understood the risks associated with operating the device.
- Cleaning and user maintenance must not be performed by unsupervised children.
- The device is **not** a toy!
- Children must be under supervision to ensure that they do not play with the device and/or injure themselves with the device. They may not sit on the device or use it as a push car.
- Batteries can be life-threatening if swallowed. Therefore keep batteries and the remote control out of the reach of young children. If a battery has been swallowed, you must seek immediate medical attention.



Risk of electric shock and fire

- Do not use the device if easily flammable gases are present in the air.
- Never immerse the device in water or other liquids. Otherwise there is a risk of electrical shock.
- Do not touch the device with wet hands. Do not use the device outdoors or in rooms with a high humidity.
- Never vacuum up liquids. Do not fill the dust bin with liquids.
- Only use the device in dry, indoor spaces.
- Immediately switch off the device in the event of damage/faults (e.g. unusual noises, odours or if smoke is emitted).
- Never carry or pull the mains adapter by the mains cord, always handle the mains cord with care. Avoid catching the cord on doors and pulling it across sharp edges or corners. Keep the cable away from hot surfaces.

- Only connect the mains adapter to a socket, whose mains voltage complies with the data on the specification plate. The socket must also be easily accessible after the device has been connected.
- For your own safety, always check the device for damages prior to using it. Only use the device if the device, mains cord and the plug do not exhibit any damages!
- Do not make any modifications to the device. Also do not replace the mains cord yourself. Only have the device, cord and plug repaired by a qualified workshop. Contact customer service if necessary. Improper repairs could pose serious risks for the user.
- Turn the device off and pull the mains plug out of the socket
 - in the event of a storm,
 - in the event of errors affecting the mains adapter/charging station,
 - if liquids or debris end up in the device,
 - if you don't use the device for a prolonged period of time,
 - when you clean the device,
 - when you change the batteries,
 - before you change the accessories.
- If you wish to pull the mains plug out of the socket, never pull on the cable, but always on the plug. Only take hold of the mains plug when your hands are dry.



Danger associated with batteries

- Before inserting the batteries, check that their contacts are clean and, if necessary, clean them.
- Only use the battery type specified in the technical data.
- Remove the battery from the remote control if it is used up or if you are not using the device for an extended period. This way, you can avoid damages attributed to leaking.
- If a battery/the rechargeable battery has leaked, avoid contact between your skin, eyes, mucous membranes and the battery acid. In case of contact with battery acid, rinse the affected areas immediately with plenty of clean water and seek immediate medical attention.
- Immediately remove a leaky battery/rechargeable battery from the device. Clean the contacts before you insert a new battery/rechargeable battery.

- Batteries may not be charged or reactivated with other means. The batteries and the rechargeable battery may not be disassembled, thrown on a fire, immersed in liquids or short circuited.



Avoiding damage to materials, property and the device

- After being washed out, the dust bin must be completely dry before it can be reinserted.
- Only use the device if it has been completely assembled. The dust bin and filters must be inserted.
- For your own safety, check the device for damages each time before using it. In the event of defects, the device may not be used until it has been repaired by a qualified professional.
- Connected cords may not pose a tripping hazard.
- Do not insert anything in the openings/nozzle of the device and make sure that they are not plugged.
- Do not let the device operate when unattended, particularly if there are children and/or animals in your home.
- Only use original spare parts provided by the manufacturer.
- Before you operate the device, you must ensure that any objects on the floor around the device, which could catch in the brushes or the nozzle or could block the device while cleaning, have been cleared away. Make sure that there is no risk of the device getting caught in cords or curtains. It could be caught e.g. in the cord of a table lamp and pull it off the table.
- In the event of damages/malfunctions, immediately deactivate the device.
- Before checking the device for blockages or removing them, make sure that it has switched off.
- Do not insert any objects into the device. There is a risk of contact with current-carrying parts.
- If liquids or debris have penetrated the device, immediately switch it off. Have the device inspected before using it again.
- Store the device in a dry place at temperatures between 0 and 40 °C.
- Never place heavy objects on the device.
- Never cover the vents.

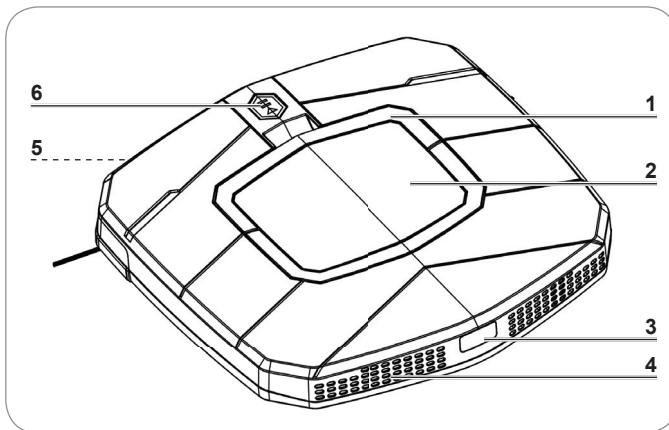
- Protect the device against heat, open flames, direct sunlight, moisture and percussions. Make sure there is no risk of the device falling down.
- Do not attempt to grease the wheels with lubricants or oil. Otherwise, this may cause more dust or dirt to accumulate on the wheels.

Product contents

- 1 x Robotic vacuum cleaner
- 1 x Charging station
- 1 x Mains plug
- 1 x Remote control
- 1 x Cleaning brush
- 2 x 2 Side brushes
- 2 x Dust filter
- 2 x HEPA filter
- 1 x Rechargeable battery (locked in place)
- 2 x 1.5 V batteries, type AAA

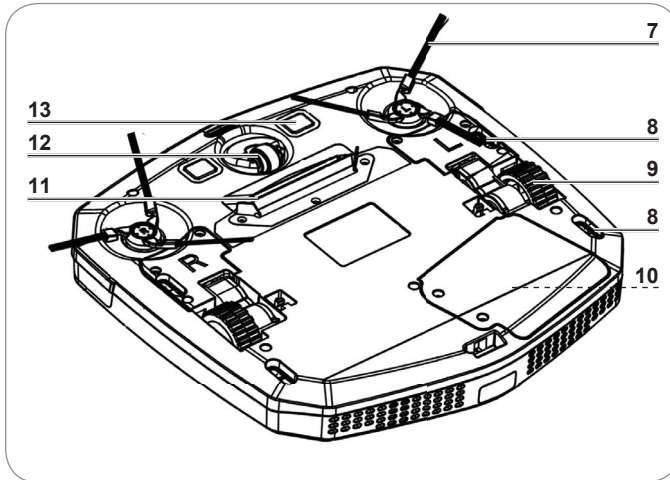
Device overview

Upper side



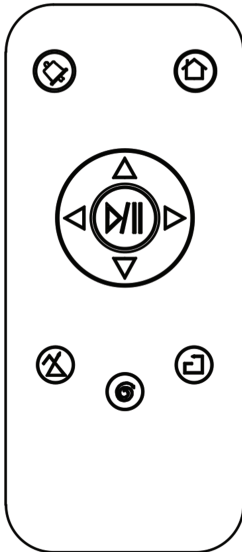
- | | | | |
|---|--------------------------|---|--------------------|
| 1 | Handle from the dust bin | 4 | Vent |
| 2 | Dust bin with filters | 5 | Shock absorber |
| 3 | Sensor | 6 | Start/pause switch |

Bottom side



- | | | | |
|---|-------------------------------------|----|-------------------------|
| 7 | Side brush for cleaning along edges | 10 | Rechargeable battery |
| 8 | Sensor | 11 | Nozzle and rubber strip |
| 9 | Drive wheels (right and left) | 12 | Front wheel |
| | | 13 | Charging contacts |

Remote control



To use the remote control, you must first activate the device via start/pause switch (6) on the device.



Start/Pause – Push the button in the middle to start the device or to pause the device during the vacuuming process.



Directional buttons – You can use the directional buttons to steer the device manually.



Automatic charging – Push this button to tell the device to return to the charging station to recharge.



Timer – Push this button to set the time for the device to vacuum each day (24-hour mode).



Vacuuming mode – You can use these buttons to set the desired vacuuming mode. The vacuuming mode cannot be changed during operation. You must pause the device if you would like to switch the mode.

Basic functions

- This robotic vacuum cleaner vacuums up loose dirt through the nozzle (11). It comes with side brushes (7) to clean walls and furniture.
- The device cleans the floor by vacuuming in a variety of patterns.
- You can also use the directional buttons to steer the robotic vacuum cleaner manually.
- The robotic vacuum cleaner has three cleaning modes and can be configured to automatically start vacuuming at a set time.
- Its sensors (3, 8) allow the device to detect walls or other obstacles and adjust its path accordingly.
- The sensors (3, 8) on the bottom side of the device detect steps or other depressions to prevent the device from falling.
- If the rechargeable battery is almost empty, the device will automatically start to look for the charging station.

Before first use

Before you can use the device, you must:

- unpack the product contents and remove all transport and packaging elements,
- insert batteries in the remote control,
- fitting the side brushes,
- set up the charging station,
- charge the device's rechargeable battery.

Unpacking the product contents



ATTENTION!

- Keep children and animals away from the packaging material. Danger of suffocation exists!
-
- Unpack all parts and make sure that the product contents are complete (see chapter "Product contents") and check for any damages from transport. If you identify damages to the components, do not use them (!), instead contact the customer service.
 - Remove all transport guards if present and the protective foil from the display of the charging station.

Inserting batteries in the remote control

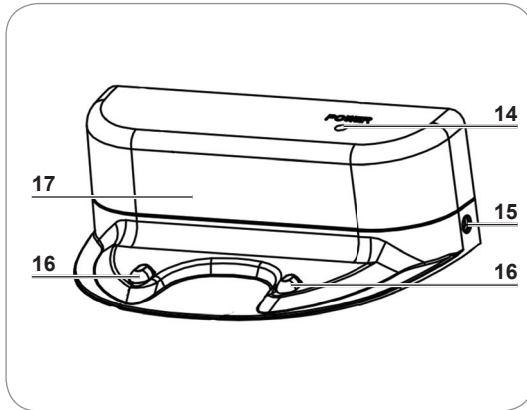
1. Open the battery compartment cover on the back of the remote control by pressing the catch together with your thumb and fold up the cover.
2. Insert the batteries in the battery compartment. Make sure that the polarity is correct as indicated in the compartment (+/-).
3. Put the battery compartment cover back on the battery compartment and fold it into the closed position. It must audibly lock into place.

When the remote control starts to lose power, the batteries must be replaced.

Fitting the side brushes

1. Place the device upside down on the ground or a table.
2. Fit the side brush (7) marked with R on the receptacle on the device that is marked with R.
3. Fit the side brush (7) marked with L on the receptacle on the device that is marked with L.
4. The side brushes (7) must audibly lock into place.

Set up the charging station



- 14 Indicator light
- 15 Connection for the mains plug
- 16 Charging contacts
- 17 Sensor



ATTENTION!

- Do not leave the mains adapter connected for a prolonged period of time. After every charge operation, disconnect it from the mains unless you have configured the timer to automatically start the device.
 - Keep the charging station and device away from radiators, other heat sources and direct sunlight.
 - The charging contacts on the device (13) and on the charging station (16) should always be free of dust and clean so that the rechargeable battery can be charged. Therefore, wipe it off regularly with a soft, dry cloth.
-
1. Place the charging station on a clean, level floor with the back towards a wall near a socket. When selecting the location, keep in mind that once it has finished cleaning, the robotic vacuum cleaner must have an unobstructed path back to the charging station. **There must be approx. 1.5 to 2 m of free space in front of the charging station;** there should be no furniture or other obstacles within this space. The sensor (17) must not be covered. No reflective objects (e.g. mirrors) should be behind or next to the charging station as they could confuse the sensor (17).
 2. Connect the mains adapter cord to the charging station and then insert the mains plug of the mains adapter into an easily accessible socket. **Make sure that none of the leftover cord is located in front of the charging station** so that the device is not obstructed when docking and that the cord does not pose a tripping hazard!

Charge the rechargeable battery



- Do not charge the device's rechargeable battery in dirty or moist areas; make sure that the room temperature is between 15 °C and 35 °C.
- Discharge the rechargeable battery every few months and then recharge it. To discharge the rechargeable battery, use the device with the charging station disconnected from the mains so that it runs out of power. Then recharge the rechargeable battery.
- The device will indicate whether the rechargeable battery is fully charged, half charged or almost empty. When in operation, the start/pause switch (6) will either light up in blue (rechargeable battery fully charged), pink (rechargeable battery half charged) or red (rechargeable battery nearly empty).

You can determine the charge level of the rechargeable battery using the indicator light (14) on the charging station: If the indicator light (14) is red, the rechargeable battery is still charging; if it is flashing, the device is ready for use.

Before first use or if the device has not been used for a prolonged period of time, it will take approximately 6 to 8 hours for the empty rechargeable battery to recharge; subsequent charge times will then range from approx. 3 to 4 hours. The rechargeable battery will reach its full charge capacity after it has been fully discharged and recharged completely two to three times.

If the rechargeable battery is completely empty and the device is unable to travel to the charging station, it must be placed on the charging station.

Charging via the charging station


Once the charge level of the robotic vacuum cleaner's rechargeable battery is low, it will travel to the charging station where the rechargeable battery will be automatically recharged. For this, the charging station must be connected to the mains (see chapter "Charging station").

If the device fails to locate the charging station because e.g. the room is too large and it comes to a stop, you should "give it helping hand". Use the directional buttons on the remote control to steer the device towards the charging station or place it directly on the charging station.

While the device is vacuuming, leave the charging station connected to the mains so that it can automatically dock and recharge for the next cleaning cycle. **To ensure that the device is properly positioned on the charging contacts, check whether the indicator light (14) on the charging station is red after the device has docked.**

Once the device has docked on the charging station, it will automatically start to recharge. The indicator light (14) on the charging station will switch from green to red. The start/pause switch (6) on the device will illuminate in blue-red. The device will automatically switch off after a few minutes, but the rechargeable battery will continue to charge. If the indicator light (14) is red, the rechargeable battery is still charging; if it is flashing, the device is ready for use.



With the  button on the remote control, you can tell the device to return to the charging station and recharge.

Functions

The device has three different vacuuming modes. You can use the menu button on the device or the corresponding buttons on the remote control to select these modes. You can also use the directional buttons to steer the robotic vacuum cleaner manually. In each mode, the device will vacuum until the rechargeable battery is low. It will then automatically locate the charging station.

The robotic vacuum cleaner has the following vacuuming modes:



Random cleaning mode: The robotic vacuum cleaner will travel straight ahead until it encounters an obstacle, it will then veer off and travel straight ahead in another direction.



Spiral cleaning mode: The robotic vacuum cleaner will begin by travelling from the inside to the outside in an increasingly large spiral. It will then travel from the outside inward in an increasingly small spiral. Once it has reached its starting position, it will look for a new area and begin the process again.





Edge cleaning mode: The robotic vacuum cleaner will move forward until it encounters an edge (e.g. wall, piece of furniture), it will then travel along this edge until it reaches the next edge.

Timer function



- If you do not deactivate the timer and the device is charged, it will always start cleaning at the set time.
- The device will vacuum in random mode with the timer function.

You can program the robotic vacuum cleaner so that it starts vacuuming at a desired time.

1. With the start/pause switch **(6)** on the device, switch the device to standby mode.
2. Push the  button on the remote control to set the time at which you wish the device to vacuum each day.
3. A signal tone will sound, the start/pause switch **(6)** will illuminate in red and the device will start vacuuming.
4. If you now switch the device to standby outside of the timer setting, the start/pause switch **(6)** will illuminate in red.
5. To deactivate the timer, switch the device to standby mode and push the  button on the remote control again. The timer has now been deactivated and the start/pause switch **(6)** will illuminate in blue.

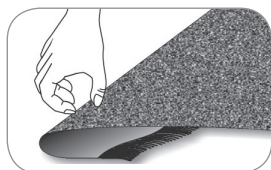
Use

Preparing the room



ATTENTION!

- When using the device in a room for the first time, watch it so that you can remove any obstacles; this will ensure that the device is able to effectively clean the whole room.
 - The device is not suitable for plush/deep-pile carpets.
-
- Clear up all items lying around the room that could catch in the brushes or nozzle or which could obstruct the device while cleaning. Be particularly sure to not leave any plastic bags on the floor.






- Make sure that the device is not able to come into contact with cables, cords or tassels, e.g. of curtains, table cloths or carpets. If necessary, fold the edges of carpets with tassels under the carpet.
-
- Remove all items that could be knocked over (e.g. vases, small lamps, decorative items).
 - There should be at least 40 cm of distance between two objects (e.g. wall and shelf) in order for the device to pass through.
 - The device could get stuck under pieces of furniture if it does not have the necessary clearance. Block the path e.g. with flower pots that are heavy enough to prevent being knocked off.

Operating the device/manual start



ATTENTION!

- Do not disconnect the charging station from the mains while the device is operating so that it can return when the rechargeable battery power gets low.
 - If the device is unable to locate the charging station, it will stay still and switch to standby mode. In this case, it must be placed on the charging station.
-
1. Make sure that the dust bin (2) is empty, that the device is free of dirt and debris (see chapter "Cleaning and maintenance") and that the rechargeable battery is charged.
 2. Switch the device on by pushing the start/pause switch (6) on the device. The start/pause switch (6) will illuminate in red - blue - red.
 3. Push the desired function button on the remote control (see chapter "Functions"). A signal tone will sound, the start/pause switch (6) will illuminate in blue. The robotic vacuum cleaner will then start cleaning in the selected vacuuming mode.
 4. Push the button  to stop the robotic vacuum cleaner. A signal tone will sound, the start/pause switch (6) will illuminate in red again. The device will stop vacuuming and automatically switch to standby mode.
 5. If the rechargeable battery is too low, let the device recharge in the charging station.

6. With the  button, let the device return to the charging station or put it back to start charging the battery again.
 7. If no automatic start (timer) has been activated, pull the mains plug of the charging station out of the socket. The device will switch itself off after a few minutes and the start/pause switch (6) will go out.
 8. Empty the dust bin (2) after every use and, if necessary, remove any dirt (see chapter "Cleaning and maintenance").
-  – If you would like to use the remote control to configure the device, make sure that you are not in the direct vicinity of an infrared source (e.g. the charging station) as it could interfere with the remote control.
- The remote control only works within a radius of 4 m to the device.

Cleaning and maintenance



ATTENTION!

- The device may not be connected to the mains and must be switched off for cleaning and maintenance!
- Only the dust bin may be rinsed out. The device itself, the filters or the remote control may not be immersed in water or in other liquids. Make sure that all parts are completely dry before you place the dust bin back in the device!
- None of the parts of the robotic vacuum cleaner are suitable for cleaning in the washing machine or dishwasher!
- When cleaning, do not use any corrosive or abrasive cleaners. They could damage the surface.

Before and after each use, make sure that

- the nozzle (11) and the vents (4) are unobstructed,
- the sensors (3, 8) on the device are free of dust or similar,
- the side brushes (7) are not entangled and are free of hair and threads,
- no hair, threads or similar are wrapped around the wheels (9, 12).



The side brushes may be cleaned with warm water.

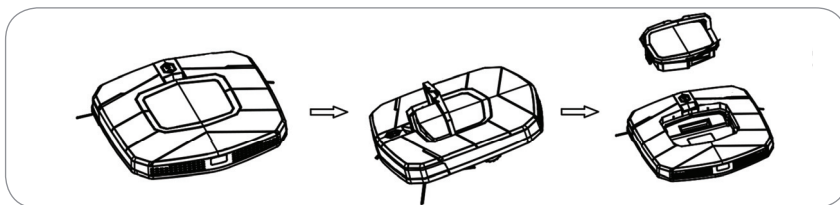
Cleaning the housing

1. Remove any coarse dirt from the device.
2. Use a damp cloth to wipe the rubber lip on the nozzle (11).
3. If necessary, wipe the housing off with a damp cloth only.

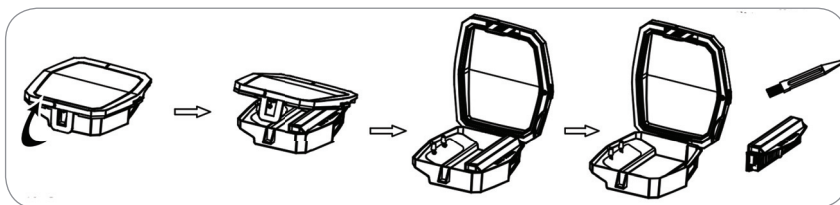
Emptying the dust bin and cleaning the filters

For proper operation of the device, you should empty the dust bin (2) and clean the filters after every use.

- You can knock out the filters and/or use the enclosed cleaning brush to brush them out.
- You can rinse the dust bin (2) out with water.



1. Fold the handle on the dust bin (1) up and use it to pull the dust bin (2) out of the device.



2. Open the dust bin (2) by folding the catch forward and pushing it up.
3. Empty the dust bin (2) into a waste bin.
4. You should also clean the HEPA and dust filter after every use. They are located in the dust bin (2).
5. Release both catches on the side and take the dust filter off of the HEPA filter.
6. Empty out any coarse dirt over a waste bin.
7. Insert both filters again. **When inserting the filters, make sure that they are properly secured!**
8. If necessary, clean the dust bin (2) with clean, warm water. Then let it dry completely before putting it back in the device. **When putting it back in the device, make sure that the dust bin (2) is properly seated in the dust bin compartment and that the handle (1) is folded down.**

Replacing the side brushes

If the side brushes (7) are worn, they must be replaced. Two spare side brushes are contained in the product contents.

1. Remove any coarse dirt from the bottom side of the device.
2. Place the device upside down on the ground or a table.
3. Pull the side brushes (7) off of the axles.
4. If necessary, clean the brush compartments.
5. Place the new side brushes (7) on the axles. They must audibly lock into place.

Storage

- Store the device and accessories in a cool, dry place that is out of the sun and out of the reach of children and animals.
- Take the batteries out of the remote control if you do not use the device for a prolonged period of time.

Troubleshooting

If the device is not working properly, please check whether you are able to rectify the problem yourself first.




Do not attempt to repair a defective device yourself!

Problem	Possible cause/solution
The device is not working.	<ul style="list-style-type: none"> • Has the rechargeable battery been charged?
The device does not respond to the remote control.	<ul style="list-style-type: none"> • Are you pointing the remote control directly at the device? Are there obstacles between the remote control and the robotic vacuum cleaner? • Is the remote control too far away from the device? • Are the batteries in the remote control too weak or improperly inserted? • Has the rechargeable battery been charged? Check whether the device can be switched on.
The device's rechargeable battery does not charge.	<ul style="list-style-type: none"> • Did the device correctly dock on the charging station? • Are the contacts on the device and on the charging station clean? • Is the indicator light on the charging station on? Is it being supplied with power?
The indicator light on the charging station is off.	<ul style="list-style-type: none"> • Check whether it is correctly connected to the mains adapter and that the mains adapter is correctly connected to the socket. • Is the socket defective? Try another socket. • Check the fuse for your mains connection.
The suction power is weak.	<ul style="list-style-type: none"> • Is the nozzle plugged, the dust bin full or are the filters dirty?
The device stops, but is still on.	<ul style="list-style-type: none"> • Check whether the wheels or sidebrushes are obstructed. • Is the nozzle plugged, the dust bin full or are the filters dirty?
The device turns around in circles.	<ul style="list-style-type: none"> • Is one of the wheels obstructed?
The device constantly travels back to the charging station or changes direction.	<ul style="list-style-type: none"> • Are the infrared sensor and the sensor at the front or the sensors on the bottom of the device dirty? Clean them.

Problem	Possible cause/solution
The device is unable to locate the charging station.	<ul style="list-style-type: none"> • Are the sensors on the charging station obstructed or dirty? Is there any furniture or other obstacles in front of the charging station? There must be at least 1.5 to 2 m of free space in front of the charging station so that the signal can reach the device. • Make sure that the charging station is connected to the mains supply. • Is the room so large that the signal is no longer able to reach the device? If this is the case, you must place the device on the charging station yourself.
The device does not leave the charging station at the preset time.	<ul style="list-style-type: none"> • Has the rechargeable battery been charged? Check whether the device can be switched on.

Device alarm

If you encounter an error while cleaning (e.g. a wheel is blocked or is no longer touching the floor, the sensors are no longer in contact with the floor etc.), a signal will sound and the device will stand still. Use the button  to switch the device to standby mode and resolve the error (remove the obstacle such as a cable or similar, clean the sensors, lift the device up and put it down somewhere else on the floor etc.).

Technical data

Device

Model number:	VR301
Product number:	Z 05895
Diameter:	30 cm
Height:	57 mm
Rechargeable battery:	10.8 V; Li-Ion
Capacity of the rechargeable battery:	2200 mAh
Rechargeable battery charging time:	3 – 4 hours
Operating time:	<ul style="list-style-type: none"> – approx. 80 - 100 minutes on hard floors – approx. 40 - 50 minutes on carpeting

Voltage supply

- charging station: 14.0 V DC, 1.0 A
- the remote control: 3 V DC (2x 1.5 V batteries, type AAA)

Mains adapter

Model number:	GQ15-140100-AG
Voltage supply:	100 – 240 V~ 50/60 Hz
Safety class:	II

Customer service/importer:

DS Produkte GmbH
Am Heisterbusch 1
19258 Gallin
Germany
Tel.: +49 38851 314650

*) Calls to German landlines are subject to charges. The cost varies depending on the service provider.



Disposal



The packaging material is recyclable. Dispose of the packaging in an environmentally-friendly manner and make it available to the collection service for recyclable materials.



Dispose of the device in an environmentally-friendly manner. It does not belong in the household garbage. Dispose of it at a recycling centre for old electrical and electronic devices.



For more information, please contact the administration in your community.



Rechargeable batteries and batteries must be removed and disposed of separately before disposing of the device. To protect the environment, batteries and rechargeable batteries may not be disposed of together with normal household waste. Instead they must be turned in at appropriate collection points. Please also observe applicable statutory provisions regulating the disposal of batteries.

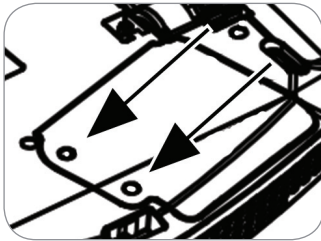
Removing / inserting the rechargeable battery



ATTENTION!

- **Do not in any case open the rechargeable battery pack!**

To take the rechargeable battery out of the device, please follow the steps below:



- Loosen the two screws and fold the cover of the rechargeable battery compartment up.
 - Pull the rechargeable battery pack up and disconnect the plugged connection by pushing on the catch.
 - Dispose of the rechargeable battery in accordance with the legal regulation for battery disposal.
- If you would like to insert a new rechargeable battery in the device, connect the plugs and place it in the rechargeable battery compartment. Close the cover of the rechargeable battery compartment and turn the two screws back into place.

All rights reserved.

Contenu

Utilisation adéquate _____	36
Consignes de sécurité _____	37
Contenu de la livraison _____	40
Vue générale de l'appareil _____	41
Fonctions de base _____	42
Avant la première utilisation _____	43
Fonctions _____	46
Utilisation _____	47
Nettoyage et activités d'entretien _____	48
Rangement _____	49
Suppression des défauts _____	50
Données techniques _____	51
Élimination _____	52

Explication des symboles



Consignes de sécurité :

Veillez lire attentivement et entièrement ces consignes et tenez-vous en à celles-ci pour éviter les dommages corporels et matériels.



Informations complémentaires

Chère cliente, cher client,

nous nous réjouissons que vous ayez décidé d'acheter ce **robot aspirateur**.

Avant d'utiliser pour la première fois l'appareil, veuillez lire attentivement ce mode d'emploi et le conserver précieusement pour le consulter ultérieurement. Si vous cédez l'appareil à un tiers, veuillez également lui remettre ce mode d'emploi.

Le fabricant et l'importateur déclinent toute responsabilité si les indications de ce mode d'emploi ne sont pas respectées.

Si vous avez des questions sur l'appareil ainsi que sur les pièces de rechange/accessoires, veuillez vous adresser au service après-vente sur notre site Internet :

www.service-shopping.de

Utilisation adéquate

- Cet appareil est destiné à aspirer de la poussière ménagère normale. Il est conçu pour un usage privé en intérieur et ne convient à pas à un usage commercial.
- L'appareil n'est pas conçu pour les moquettes et tapis en peluches/à fibres longues.
- N'aspirez en aucun cas les choses suivantes :
 - des liquides et les substances humides (p. ex. le shampoing à moquette humide)
 - de la cendre incandescente, des mégots de cigarettes, des allumettes etc.
 - substances chimiques (p. ex. acides, produits de nettoyage)
 - des matières inflammables
 - de la poussière très fine (p. ex. de la poussière de béton) ou du toner
 - des objets pointus et durs, comme, p. ex., de gros débris de verre
- Utilisez l'appareil uniquement comme la description du mode d'emploi. Toute autre utilisation est considérée comme contraire aux dispositions.
- Sont exclus de la garantie tous les défauts causés par une manipulation non appropriée, par un dommage ou par des tentatives de réparation par un tiers. Ceci est aussi valable pour l'usure normale.

Consignes de sécurité



Risques de blessure

- Tenez les enfants et les animaux éloignés de l'appareil et du matériel d'emballage. Il y a risque de blessure et d'asphyxie !
- Cet appareil peut être utilisé par des enfants à partir de 8 ans ainsi que par des personnes ayant des capacités physiques, sensorielles ou mentales réduites ou ayant un manque d'expérience et/ou de connaissance si elles sont surveillées ou si elles ont reçu des instructions sur la manière d'utiliser l'appareil en toute sécurité et si elles ont compris les dangers qui peuvent en résulter.
- Le nettoyage et l'entretien ne doivent pas être réalisés par des enfants.
- L'article **n'est pas** un jouet !
- Si elles sont avalées, les piles peuvent être mortelles. Pour cette raison, veuillez conserver les piles et la télécommande dans un endroit inaccessible pour les petits enfants. Si une pile a été avalée, il faut immédiatement demander conseil à un médecin.
- Les enfants doivent être surveillés pour s'assurer qu'ils ne jouent pas et/ou qu'ils ne se blessent pas avec l'appareil. Les enfants n'ont pas le droit de s'asseoir sur l'appareil ou de l'utiliser comme voiturette à pousser.



Risque d'électrocution et d'incendie

- N'utilisez pas l'appareil en présence de gaz facilement inflammables dans l'air.
- Ne plongez jamais l'appareil dans de l'eau ou dans d'autres liquides sinon il y a un risque d'électrocution.
- N'utilisez pas l'appareil avec les mains mouillées. N'utilisez l'appareil ni en extérieur ni dans des locaux à forte humidité de l'air.
- N'aspirez jamais des liquides. Ne versez aucun liquide dans le réservoir à poussière.
- Rangez l'appareil uniquement dans des locaux secs.
- En cas de dommages/destructions (p. ex. bruits inhabituels, odeurs ou fumée) éteignez immédiatement l'appareil.

- Ne portez ni ne tirez jamais le bloc-secteur par le câble d'alimentation électrique, manipulez toujours ce câble avec précaution. Évitez de coincer le câble dans des portes, de le tirer par dessus des arêtes ou angles coupants. Éloignez le câble de toute surface brûlante.
- Branchez le bloc-secteur uniquement à une prise électrique dont la tension de secteur coïncide avec les indications de la plaque signalétique. Après le branchement, la prise doit aussi être bien accessible.
- Dans l'intérêt de votre propre sécurité, avant chaque utilisation, vérifiez si l'appareil n'est pas endommagé. Utilisez-le uniquement si l'appareil, l'adaptateur, le câble d'alimentation et la fiche ne présentent aucun dommage !
- N'effectuez aucune modification sur l'appareil. Ne remplacez jamais vous-même le câble d'alimentation. Faites faire les réparations sur l'appareil, le câble et la fiche uniquement par un atelier spécialisé. Si nécessaire, contactez le service après-vente. Les réparations qui ne sont pas effectuées correctement peuvent représenter des risques considérables pour l'utilisateur.
- Arrêtez l'appareil et débranchez la prise électrique
 - lors d'un orage,
 - en cas de défauts sur le bloc-secteur/la station de chargement
 - lorsque des liquides ou des corps étrangers ont pénétré dans l'appareil,
 - lorsque vous n'utilisez pas l'appareil durant une longue période,
 - lorsque vous nettoyez l'appareil.
 - lorsque vous remplacez les piles,
 - avant de remplacer les accessoires.
- Lorsque vous souhaitez retirer la prise électrique, saisissez-la toujours au niveau de la fiche et jamais par le câble. Ne saisissez la fiche de secteur que si vous avez les mains sèches.



Risque avec les piles

- Avant de placer les piles, veuillez contrôler si les contacts sont propres, si nécessaire, nettoyez-les.
- N'utilisez que le type de piles indiqué dans les données techniques.

- Retirez les piles de la télécommande lorsqu'elles sont usées ou si vous n'utilisez pas l'appareil pendant une longue période. Ainsi, vous évitez les dommages que peuvent causer des piles qui coulent.
- Si une pile/un accu devait couler, évitez tout contact de la peau, des yeux et des muqueuses avec l'acide de la batterie. En cas de contact de l'acide des piles, rincez immédiatement l'endroit concerné avec beaucoup d'eau et allez consulter immédiatement un médecin.
- Retirez immédiatement de l'appareil une/des pile(s)/un/des accu(s) qui coule(nt). Nettoyez les contacts avant de mettre une/des pile(s) neuve(s)/un/des accu(s) neuf(s).
- Il est interdit de recharger les piles ou de les réactiver par d'autres moyens. Les piles et l'accu ne doivent pas être démontés, jetés dans le feu, plongés dans des liquides ou encore court-circuités.



Éviter les dommages matériels, sur les biens et l'appareil

- Le réservoir à poussière doit être complètement sec après le lavage et avant de le remettre en place.
- Utilisez l'appareil uniquement s'il est entièrement assemblé. Le réservoir à poussière et les filtres doivent être en place.
- Le câble branché ne doit pas être une source de trébuchement.
- Dans les ouvertures/la buse de l'appareil, n'introduisez aucun objet et veillez à ce qu'elles ne soient pas bouchés.
- Ne laissez pas l'appareil en marche sans surveillance, surtout lorsque des enfants et/ou des animaux se trouvent dans la maison.
- Utilisez uniquement des accessoires d'origine du fabricant.
- Avant de mettre l'appareil en service, vous devez faire en sorte que le sol ne comporte aucun objet qui pourrait se prendre dans les brosses ou la buse ou qui pourrait arrêter l'appareil pendant le nettoyage. Assurez-vous que l'appareil ne peut pas se prendre dans des câbles ou des rideaux. Il pourrait, p. ex. se prendre dans le câble d'une lampe de chevet et la faire tomber.
- En cas de dommages/pannes, éteignez immédiatement l'appareil.
- Avant de vérifier si l'appareil est bouché ou avant de supprimer les bouchons, veillez à ce que celui-ci soit éteint.
- N'introduisez aucun objet dans l'appareil. Il pourrait toucher des parties conductrices d'électricité.

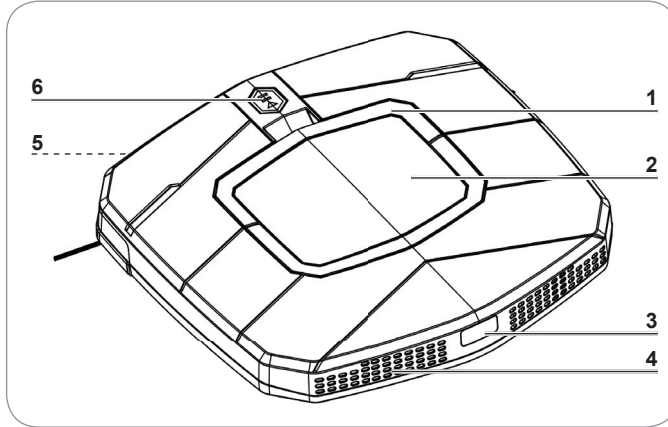
- Si des liquides ou des corps étrangers pénétraient dans l'appareil, éteignez-le immédiatement. Avant de le remettre en service, il faut faire contrôler l'appareil.
- Rangez l'appareil dans un endroit sec à des températures entre 0 et 40 °C.
- Ne posez jamais des objets lourds sur l'appareil.
- Ne jamais recouvrir les ouvertures de ventilation.
- Protégez l'appareil contre la chaleur, le feu, les rayons directs du soleil, l'humidité et les chocs. Ne laissez pas tomber l'appareil.
- N'essayez pas de lubrifier les roulettes avec du lubrifiant ou de l'huile. La poussière ou la saleté y resterait sinon collée.

Contenu de la livraison

- 1 x Robot aspirateur
- 1 x Station de chargement
- 1 x Fiche de secteur
- 1 x Télécommande
- 1 x Brosse de nettoyage
- 2 x 2 Brosses latérales
- 2 x Filtre HEPA
- 1 x Accu (montage fixe)
- 2 x pile de 1,5 V, type AAA

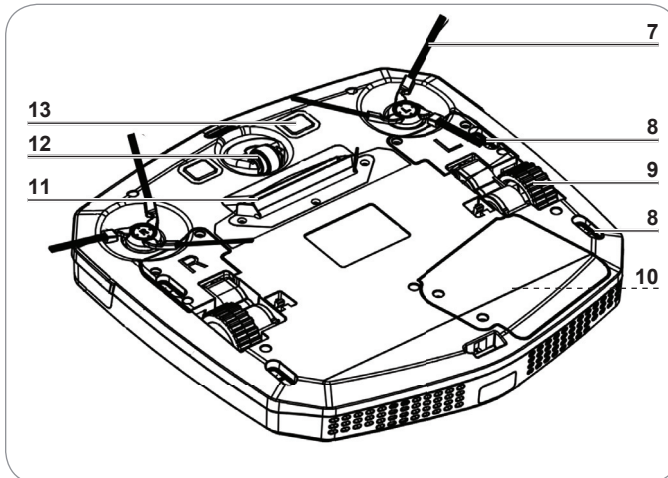
Vue générale de l'appareil

Dessus



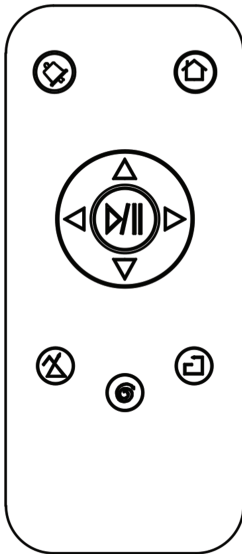
- | | | | |
|---|------------------------------------|---|--------------------|
| 1 | Poignée du réservoir à poussière | 3 | Capteur |
| 2 | Réservoir à poussière avec filtres | 4 | Ventilation |
| | | 5 | Amortisseur |
| | | 6 | Bouton Start/Pause |

Dessous



- | | | | |
|---|---|----|------------------------------|
| 7 | Brosse latérale pour nettoyer les arêtes | 10 | Accu |
| 8 | Capteur | 11 | Buse et lèvres en caoutchouc |
| 9 | Roues d'entraînement (droite et à gauche) | 12 | Roue avant |
| | | 13 | Contacts de chargement |

Télécommande



Pour pouvoir utiliser la télécommande, vous devez d'abord activer l'appareil par bouton start/pause (6).



Start/Pause – Appuyez sur le bouton central pour démarrer l'appareil ou pour faire une pause à l'appareil pendant le fonctionnement.

Touches de direction – Avec les touches de direction, vous pouvez commander manuellement l'appareil.



Recharge automatique – Appuyez sur cette touche pour indiquer à l'appareil qu'il doit aller sur la station de chargement pour se recharger.



Timer (minuterie) – Appuyez sur la touche pour régler l'heure à laquelle l'appareil doit aspirer chaque jour (mode 24 heures).



Mode d'aspiration – Avec ces touches, vous pouvez sélectionner le mode d'aspiration souhaité. Celui-ci ne peut pas être changé pendant le fonctionnement. Si vous souhaitez changer de mode, vous devez mettre l'appareil sur pause.

Fonctions de base

- Ce robot aspirateur aspire de la poussière par la buse (11). Pour un nettoyage plus efficace, il dispose de brosses latérales (7) pour nettoyer contre les murs et les meubles.
- L'appareil nettoie le sol en se déplaçant de différentes manières en aspirant.
- Avec les touches d'orientation, vous pouvez diriger manuellement le robot aspirateur.
- Le robot aspirateur dispose de trois modes d'aspiration et peut commencer automatiquement l'aspiration à une heure programmée.
- Grâce à ses capteurs (3, 8), l'appareil peut détecter un mur ou d'autres obstacles et modifier sa direction de déplacement.
- Les capteurs (3, 8) sous l'appareil détectent les marches d'escalier ou d'autres enfoncements, si bien que l'appareil ne peut pas tomber.
- Lorsque l'accu est presque vide, l'appareil commence à rechercher automatiquement la station de chargement.

Avant la première utilisation

Avant de pouvoir utiliser l'appareil, vous devez :

- déballer le contenu de livraison et enlever tous les éléments de transport et d'emballage,
- placer les piles dans la télécommande,
- placer les brosses latérales,
- mettre en place la station de chargement,
- recharger l'accu de l'appareil.

Déballer le contenu de livraison



ATTENTION !

- Tenez les enfants et les animaux éloignés du matériel d'emballage. Il y a risque d'asphyxie !
-
- Déballer toutes les parties et vérifiez si la livraison est complète (voir chapitre « Étendue de la livraison ») et si elle comporte des dommages de transport. Si les composants comportaient des dommages, ne les utilisez pas (!) mais contactez le service après-vente.
 - Enlevez toutes les éventuelles sécurités de transport et le film protecteur de l'écran de la station de chargement.

Placer les piles dans la télécommande,

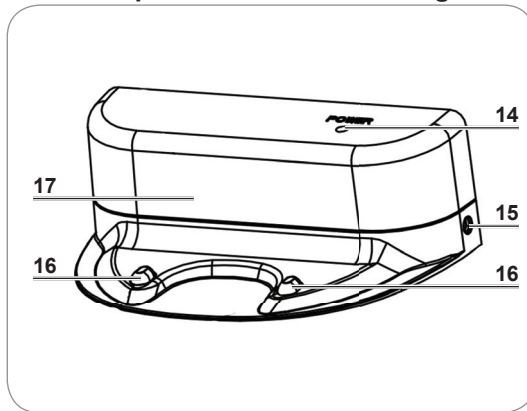
1. Ouvrez le couvercle du logement à piles au dos de la télécommande en appuyant avec le pouce sur la patte et en relevant le couvercle.
2. Placez les piles dans le logement à piles. Veillez à la bonne polarité indiquée dans le logement (+/-).
3. Remettez le couvercle sur le logement à piles et rabattez-le pour le fermer. On doit entendre un clic.

Lorsque la puissance de la télécommande décroît, vous devez remplacer les piles.

Placer les brosses latérales

1. Retournez l'appareil et posez-le sur une table ou le sol avec le dessous orienté vers le haut.
2. Placez la brosse latérale (7) avec la marque R sur le support de l'appareil ou la marque R se trouve.
3. Placez la brosse latérale (7) avec la marque L sur le support de l'appareil ou la marque L se trouve.
4. On doit entendre un clic.

Mettre en place le station de chargement



- 14 Voyant lumineux
- 15 Prise pour le fiche de secteur
- 16 Contacts de chargement
- 17 Capteur



ATTENTION !

- Ne laissez pas le bloc-secteur branché pendant une longue période. Après la charge, débranchez-le si vous ne souhaitez aucun démarrage automatique (minuterie).
- Éloignez la station de chargement et l'appareil des radiateurs ou d'autres sources de chaleur ainsi que des rayons directs du soleil.
- Les contacts de charge sur l'appareil (13) et sur la station de chargement (16) ne doivent pas comporter de poussière et être propres pour que l'accu puisse être rechargé. Si nécessaire, essuyez-les régulièrement avec un chiffon doux et sec.

1. Placez la station de chargement sur un sol propre et plat avec son dos contre un mur et à proximité d'une prise électrique. Veuillez également tenir compte du choix de l'endroit car à la fin du cycle de nettoyage, le robot aspirateur doit avoir un chemin de retour libre vers la station de chargement. **Devant la station de chargement, il faut environ 1,5 à 2 m d'espace libre**, il ne faut pas qu'il y ait des meubles ou d'autres obstacles. Le capteur (17) ne doivent pas être recouvert. De plus aucun objet réfléchissant (p. ex. miroir) ne doit se trouver à côté ou derrière la station de chargement pour ne pas dévier le capteur (17).
2. Branchez le câble du bloc-secteur sur la station de chargement et branchez ensuite la fiche du bloc-secteur dans une prise électrique bien accessible. **Faites en sorte que le câble éventuellement superflu ne soit pas posé devant la station de chargement** pour que l'appareil ne soit pas gêné en venant s'arrimer à la station et que le câble ne soit pas un risque de trébuchement !

Recharger l'accu



- Ne chargez pas l'accu de l'appareil dans des endroits sales ou humides et veillez à ce que la température ambiante se situe entre 15 °C et 35 °C.
- Décharger l'accu tous les quelques mois et rechargez-le entièrement. Pour décharger l'accu, utiliser l'appareil avec la station de chargement débranchée, sans câble, jusqu'à l'immobilisation. Ensuite, recharger l'accu.
- L'appareil indique si l'accu est chargé, à demi-chargé ou presque déchargé. Le bouton start/pause (6) s'allume pendant le fonctionnement soit en bleu

(accu chargé), soit en rose (accu demi-chargé) soit en rouge (accu presque déchargé).

Vous pouvez reconnaître l'état de charge de l'accu sur le voyant lumineux (14) sur la station de chargement : Si le voyant lumineux (14) est allumé en rouge, alors l'accu est encore en charge, s'il clignote, alors l'appareil est prêt à fonctionner.

Pour la première utilisation ou lorsque l'appareil n'a pas été utilisé pendant une longue période, il faut environ 6 à 8 heures et, plus tard, environ 3 à 4 heures, jusqu'à ce que l'accu soit entièrement chargé. L'accu atteint sa pleine puissance lorsqu'il a été déchargé totalement et rechargé totalement deux à trois fois.

Lorsque l'accu est totalement vide et que l'appareil ne peut pas aller à la station de chargement, il faut le mettre sur la station de chargement.

Charger par la station de chargement


Lorsque la puissance de l'accu du robot aspirateur baisse pendant le fonctionnement, il retourne à la station de chargement où l'accu est rechargé automatiquement. Pour ce faire, la station de chargement doit être branchée au secteur (voir chapitre « Station de chargement »).

Si l'appareil ne retrouve pas la station de chargement parce que, p. ex., l'espace est trop grand, et qu'il s'immobilise, alors il faut « l'aider ». À l'aide des touches de direction sur la télécommande dirigez-le vers la station de chargement ou placez-le sur la station de chargement.

Pendant que l'appareil aspire, laissez la station de chargement branchée sur le secteur pour que l'aspirateur puisse s'arrimer automatiquement et qu'il puisse être rechargé pour le prochain nettoyage. **Pour vous assurer que l'appareil est correctement placé sur la station de chargement, vérifiez, après l'arrimage, si le voyant lumineux (14) de la station de chargement est rouge.**

Lorsque l'appareil s'est arrimé à la station de chargement, il commence automatiquement à se recharger. Le voyant lumineux (14) sur la station de chargement passe de vert à rouge. Le bouton start/pause (6) sur l'appareil est allumé en bleu-rouge. L'appareil s'arrête automatiquement au bout de quelques minutes, mais l'accu continue de se charger. Si le voyant lumineux (14) est allumé en rouge, alors l'accu est encore en charge, s'il clignote, alors l'appareil est prêt à fonctionner.



Avec la touche  sur la télécommande, vous pouvez indiquer à l'appareil qu'il doit aller sur la station de chargement pour se recharger.

Fonctions

L'appareil dispose de trois modes d'aspiration. Ces modes peuvent être sélectionnés par la touche sur la télécommande.

Avec les touches d'orientation, vous pouvez diriger manuellement le robot aspirateur.

L'appareil aspire dans chaque mode jusqu'à ce que l'accu perde sa puissance. Ensuite, il recherche automatiquement la station de chargement.

Le robot aspirateur dispose des modes d'aspiration suivants :



Mode nettoyage – aléatoire : Le robot aspirateur avance tout droit jusqu'à ce qu'il rencontre un obstacle, ensuite il bifurque et continue dans une autre direction.



Mode nettoyage – spirale : Le robot aspirateur va de l'intérieur vers l'extérieur en décrivant une spirale s'agrandissant. Ensuite, il va de l'extérieur vers l'intérieur en décrivant une spirale se rétrécissant. Lorsqu'il arrive au point de départ, il cherche un nouveau secteur et recommence.





Mode nettoyage – bordure : Le robot aspirateur va tout droit jusqu'à ce qu'il rencontre une bordure (p. ex. un mur, un meuble), ensuite il longe celle-ci jusqu'à ce qu'il trouve la prochaine bordure.

Fonction de la minuterie



- Si vous ne réactivez pas la minuterie et que l'appareil est chargé, il démarre toujours l'opération de nettoyage à l'heure programmée.
- Avec la fonction de minuterie, l'appareil aspire en mode aléatoire.

Vous pouvez programmer le robot aspirateur de telle manière que-le commence à aspirer à une heure souhaitée.

1. Avec le bouton Start/Pause (6) sur l'appareil, commutez l'appareil en mode Stand-By.
2. Appuyez sur la touche  sur la télécommande à l'heure à laquelle l'appareil doit aspirer chaque jour.
3. Un signal sonore retentit, le bouton start/pause (6) s'allume en rouge et l'appareil commence à aspirer.
4. Lorsque vous commutez l'appareil sur Stand-By en dehors du réglage de la minuterie, le bouton start/pause (6) s'allume en rouge.
5. Pour désactiver la minuterie, commutez l'appareil en mode Stand-By et appuyez de nouveau sur la touche  sur la télécommande. La minuterie est maintenant désactivée et le bouton start/pause (6) est allumé en bleu.

Utilisation

Préparation de la pièce



ATTENTION !

- Lorsque vous utilisez l'appareil pour la première fois dans une pièce, observez-le pour pouvoir supprimer les éventuels obstacles et pour que l'appareil puisse nettoyer efficacement la pièce.
 - L'appareil n'est pas conçu pour les moquettes et tapis en peluches/à fibres longues.
- Enlevez du sol les objets qui s'y trouvent et qui pourraient se prendre dans les brosses ou la buse et qui pourraient arrêter l'appareil pendant le nettoyage. Ne laissez surtout pas traîner des sacs en plastique sur le sol.
-
- Faites en sorte que l'appareil n'accède à aucun câble, aucune cordelette ou franges p. ex. de rideaux, de nappes ou de tapis. Repliez les éventuelles franges de bordure de tapis sous le tapis.
 - Enlevez tous les objets qui pourraient être renversés (p. ex. vases, petites lampes, articles de décoration).
- La distance entre deux objets (p. ex. le mur et une étagère) doit être d'au moins 40 cm pour que l'appareil puisse passer.
 - L'appareil peut rester coincé sous des meubles, sous lesquels il passe. Bloquez le passage, p. ex. avec des pots de fleurs suffisamment lourds, ne pouvant pas être renversés.

Commander l'appareil/démarrage manuel



ATTENTION !

- Ne débranchez pas la station de chargement du secteur pendant que l'appareil fonctionne afin qu'il puisse y revenir lorsque l'accu a faibli.
 - Si l'appareil ne retrouve pas la station de chargement, il s'immobilise et revient en mode stand-by. Il faut alors le placer sur la station de chargement.
1. Assurez-vous que le réservoir à poussière (2) est vide, que l'appareil n'est pas sale (voir chapitre « Nettoyage et activités d'entretien ») et que l'accu est chargé.
 2. Mettez l'appareil en marche en appuyant sur le bouton start/pause (6) sur l'appareil. Le bouton start/pause (6) est allumé en rouge - bleu - rouge.
 3. Appuyez sur la touche de fonction souhaitée sur la télécommande (voir chapitre « Fonctions »). Un signal sonore retentit et le bouton start/pause (6) s'allume en bleu. Ensuite, le robot aspirateur commence en mode d'aspiration choisi.
 4. Pour arrêter le robot aspirateur, appuyez sur la touche (M). Un signal sonore retentit et le bouton start/pause (6) s'allume en rouge. L'appareil achève son aspiration et retourne automatiquement en mode Stand-By.
 5. Lorsque l'accu est faible, rechargez l'appareil dans la station de chargement.
 6. À l'aide de la touche (C), faites retourner l'appareil sur sa station de chargement ou mettez-le pour que puisse commencer la charge de l'accu.

7. Si aucun démarrage automatiquement (minuterie) n'est activé, débranchez la fiche de secteur de la station de chargement de la prise électrique. Au bout de quelques minutes, l'appareil s'arrête de lui-même et le bouton start/pause (6) s'éteint.
8. Après chaque utilisation, videz le réservoir à poussière (2) et enlevez éventuellement les saletés (voir chapitre « Nettoyage et activités d'entretien »).



- Si vous voulez arrêter l'appareil depuis la télécommande, veillez à ce que vous ne vous trouviez pas directement à proximité d'une source infrarouge (p. ex. station de chargement), ceci pourrait perturber la télécommande.
- La télécommande fonctionne uniquement dans un rayon d'environ 4 m par rapport à l'appareil.

Nettoyage et activités d'entretien



ATTENTION !

- Lors des activités de nettoyage et d'entretien, l'appareil ne doit pas être branché au secteur électrique et doit être éteint !
- Seul le réservoir à poussière peut être rincé. L'appareil lui-même, les filtres ou la télécommande ne doivent être plongés ni dans l'eau ni dans d'autres liquides. Veillez à ce que toutes les pièces soient totalement sèches avant de les remettre dans l'appareil !
- Aucune pièce du robot aspirateur ne peut être lavée en lave-linge ou en lave-vaisselle !
- Pour le nettoyage, n'utilisez aucun détergent agressif ou abrasif. Ceux-ci pourraient endommager la surface.

Après et avant chaque utilisation, assurez-vous que

- la buse (11) et les ouvertures de ventilation (4) sont libres,
- les capteurs (3, 8) d'appareil n'ont pas de poussière ou autres,
- les brosses latérales (7) ne sont pas emmêlées et qu'elles n'ont ni cheveux ni fils,
- aucun cheveu, fil ou autre ne soit enroulé autour des roulettes (9, 12).



Les brosses latérales (7) peuvent être nettoyées avec de l'eau chaude.

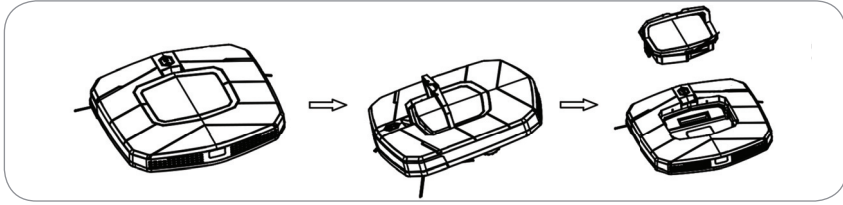
Nettoyer le boîtier

1. Enlevez la saleté grossière de l'appareil.
2. Essuyez la lèvre en caoutchouc sur la buse (11) avec un chiffon humide.
3. Si nécessaire, nettoyez le boîtier uniquement avec un chiffon humide.

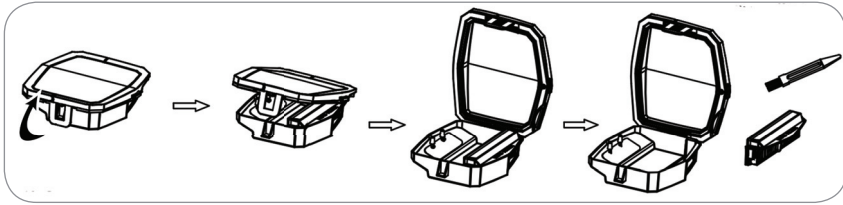
Vider le réservoir à poussière et nettoyer les filtres

Pour une bonne puissance de l'appareil, après chaque utilisation, il faut vider le réservoir à poussière et nettoyer les filtres.

- Les filtres peuvent être tapés et/ou brossés avec la brosse de nettoyage fournie.
- Le réservoir à poussière (2) peut être rincé à l'eau.



1. Rabattez vers le haut la poignée du réservoir à poussière (1) et sortez le réservoir à poussière (2) en le tirant avec la poignée.



2. Ouvrez le réservoir à poussière (2) en rabattant vers l'avant et relevant la patte.
3. Videz le réservoir à poussière au-dessus d'une poubelle.
4. Nettoyez aussi le filtre HEPA et à poussière après chaque utilisation. Ceux-ci se trouvent dans le réservoir à poussière.
5. Desserrez les deux tétons sur le côté et retirez le filtre à poussière (2) du filtre HEPA.
6. Enlevez la saleté grossière au-dessus d'une poubelle.
7. Remettez les deux filtres en place. **Lors de l'installation, veillez à ce que les filtres sont correctement en place !**
8. Si nécessaire, nettoyez le réservoir à poussière avec de l'eau propre et chaude. Ensuite, faites-le entièrement sécher avant de le replacer dans l'appareil. **Lors de l'installation, veillez à ce que le réservoir à poussière (2) soit correctement en place et que la poignée (1) soit rabattue vers le bas.**

Remplacer les brosses latérales

Si les brosses latérales (7) sont usées, il faut les remplacer. La livraison comprend deux brosses latérales de remplacement.

1. Enlevez la saleté grossière sous l'appareil.
2. Retournez l'appareil et posez-le sur une table ou le sol avec le dessous orienté vers le haut.
3. Retirez les brosses latérales (7) des axes.
4. Si nécessaire, nettoyez les logements des brosses.
5. Placez les nouvelles brosses (7) latérales sur les axes. On doit entendre un clic.

Rangement

- Rangez l'appareil et les accessoires dans un endroit sec, frais et protégé du soleil et hors de portée des enfants et des animaux.
- Retirez les piles de la télécommande lorsque vous n'utilisez pas l'appareil pendant une longue période.

Suppression des défauts

Si l'appareil ne fonctionne pas correctement, veuillez vérifier d'abord si vous pouvez supprimer vous-même le problème.



N'essayez pas de réparer vous-même un appareil défectueux !

Problème	Cause possible/solution
L'appareil ne fonctionne pas.	<ul style="list-style-type: none"> Est-ce que l'accu est chargé ?
L'appareil ne réagit pas à la télécommande.	<ul style="list-style-type: none"> Visez avec la télécommande avec précision sur l'appareil ? Est-ce qu'il y a des obstacles entre la télécommande et le robot aspirateur ? Est-ce que la distance entre la télécommande et l'appareil est trop grande ? Est-ce que les piles de la télécommande sont trop faibles ou mal placées ? Est-ce que l'accu est chargé ? Vérifiez si l'appareil peut être mis en marche.
L'accu de l'appareil n'est pas chargé.	<ul style="list-style-type: none"> Est-ce que l'appareil est correctement arrimé sur la station de chargement ? Est-ce que les contacts de l'appareil et de la station de chargement sont propres ? Est-ce que le voyant lumineux de la station de chargement est allumé ? Est-elle alimentée en courant ?
Le voyant lumineux de la station de chargement est éteint.	<ul style="list-style-type: none"> Vérifiez si elle est correctement branchée sur le blocsecteur et que la fiche est bien branchée. Est-ce que la prise électrique est défectueuse ? Branchez dans une autre prise. Vérifiez le fusible de votre branchement au secteur.
La puissance d'aspiration est trop faible.	<ul style="list-style-type: none"> Est-ce que la buse est bouchée, est-ce que le réservoir à poussière est plein ou le filtre encrassé ?
L'appareil s'arrête, mais reste allumé.	<ul style="list-style-type: none"> Vérifiez si les roues ou les brosses latérales sont bloquées. Est-ce que la buse est bouchée, est-ce que le réservoir à poussière est plein ou le filtre encrassé ?
L'appareil tourne autour de lui-même.	<ul style="list-style-type: none"> Est-ce qu'une roue est bloquée ?
L'appareil revient sans cesse à la station de chargement ou change sans cesse de direction.	<ul style="list-style-type: none"> Est-ce que le capteur et le capteur de devant ou les capteurs sous l'appareil sont encrassés ? Nettoyez-les.

Problème	Cause possible/solution
L'appareil ne trouve pas la station de chargement.	<ul style="list-style-type: none"> • Est-ce que les capteurs de la station de chargement sont recouverts ou encrassés ? Y a-t-il des meubles ou d'autres obstacles devant la station de chargement ? Devant la station de chargement, il faut un espace libre de 1,5 à 2 m pour que le signal puisse atteindre l'appareil. • Assurez-vous que la station de chargement est raccordée au secteur. • Est-ce que la pièce est trop grande, si bien que le signal ne peut plus atteindre l'appareil ? Dans ce cas, vous devez placer vous-même l'appareil sur la station de chargement.
L'appareil ne quitte pas la station de chargement à l'heure programmée.	<ul style="list-style-type: none"> • Est-ce que l'accu est chargé ? Vérifiez si l'appareil peut être mis en marche.

Alarme de l'appareil

Si, pendant le nettoyage, une erreur (p. ex. une roue est bloquée ou n'a plus de contact avec le sol, si les capteurs n'ont plus de contact avec le sol etc.) survenait, un signal retentit et l'appareil s'immobilise. Avec la touche **(M)**, mettez l'appareil en mode Stand-by et supprimez l'erreur (enlevez l'obstacle, comme p. ex. le câble ou autre, nettoyez les capteurs, soulevez l'appareil et mettez-le à un autre endroit sur le sol etc.).

Données techniques

Appareil

Número de modèle :	VR301
Número de référence :	Z 05895
Diamètre :	30 cm
Hauteur :	57 mm
Accu :	10,8 V; Li-Ion
Capacité de l'accu :	2200 mAh
Durée de charge de l'accu :	3 à 4 heures

Autonomie :

- environ 80 - 100 minutes sur les sol durs
- environ 40 - 50 minutes sur les moquettes

Alimentation électrique

- station de chargement : 14,0 V DC, 1,0 A
- télécommande : 3 V DC (2 piles de 1,5 V type AAA)

Bloc-secteur

Número de modèle :	GQ15-140100-AG
Alimentation électrique :	100 à 240 V~ 50/60 Hz
Catégorie de protection :	II

Service après-vente/importateur :

DS Produkte GmbH
Am Heisterbusch 1
19258 Gallin
Allemagne
Tél. : +49 38851 314650

*) Prix d'un appel vers le réseau fixe allemand. Coût variable selon le prestataire.



Élimination



Le matériel d'emballage peut être réutilisé. Éliminez l'emballage en respectant l'environnement et apportez-le au service de recyclage.



Éliminez l'appareil en respectant l'environnement. Il ne doit pas être jeté avec les déchets ménagers. Éliminez-le dans un centre de recyclage pour les appareils électriques et électroniques usés.



De plus amples informations sont à disposition auprès de votre municipalité.



Les accus et les piles doivent être retirés de l'appareil avant son élimination et être éliminés séparément de l'appareil. Pour respecter la protection de l'environnement, les piles et accus ne doivent pas être éliminés dans les ordures ménagères normales mais ils doivent être donnés à des centres de récupération correspondants. De plus, veuillez respecter les règles légales en vigueur sur l'élimination des piles.

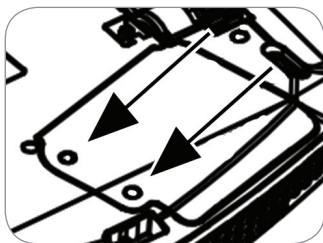
Placer/remplacer l'accu



ATTENTION !

- **N'ouvrez en aucun cas le pack d'accu !**

Pour retirer l'accu de l'appareil procédez comme suit :



- Desserrez les deux vis et ouvrez le couvercle du logement de l'accu.
- Relevez le pack d'accu et débranchez la fiche en appuyant sur la patte.
- Éliminez l'accu conformément à la règle légale sur l'élimination des piles.
- Si vous souhaitez placer un nouvel accu dans l'appareil, branchez les fiches et placez-le dans le logement. Refermez le couvercle du logement de l'accu et resserrez les deux vis.

Tous droits réservés.

Inhoud

Reglementair gebruik _____	53
Veiligheidsinstructies _____	54
Leveringspakket _____	57
Overzicht van het apparaat _____	58
Basisfuncties _____	59
Voor het eerste gebruik _____	60
Functies _____	62
Gebruik _____	63
Reiniging en onderhoudsactiviteiten _____	65
Bewaring _____	66
Oplossing van fouten _____	66
Technische gegevens _____	68
Verwijdering _____	68

Verklaring van symbolen



Veiligheidsinstructies:

Neem deze aandachtig door en houd u aan de veiligheidsinstructies om lichamelijke letsels en materiële schade te vermijden.



Aanvullende informatie

Geachte klant,

We zijn blij dat u deze **zuigrobot** hebt gekozen.

Voordat u het apparaat voor het eerst in gebruik neemt, dient u de handleiding zorgvuldig te lezen en goed te bewaren voor latere inzage. Geeft u het apparaat aan iemand anders, overhandig dan ook de handleiding.

Fabrikant en importeur zijn niet aansprakelijk als de gegevens in deze handleiding niet worden nageleefd.

Hebt u vragen betreffende het apparaat en de vervangstukken/accessoires, contacteer dan de klantenservice via onze website:

www.service-shopping.de

Reglementair gebruik

- Dit apparaat is bedoeld voor het opzuigen van normaal huisstof. Het apparaat werd alleen ontworpen voor privégebruik binnenshuis en is niet geschikt voor commerciële doeleinden.
- Het apparaat is niet bestemd voor pluizige tapijten/tapijten met een hoge pool.
- Zuig zeker niet de volgende zaken op:
 - vloeistoffen of vochtige stoffen (bijv. vochtige tapijtshampoo)
 - gloeiende as, sigarettenpeuken, lucifers etc.
 - chemische stoffen (bijv. zuren, reinigingsmiddel)
 - brandbare of onvlambare stoffen
 - zeer fijn stof (bijv. betonstof) of toner
 - puntige, harde voorwerpen, zoals groter glassplinters
- Gebruik het apparaat alleen volgens de beschrijvingen in de handleiding. Elk ander gebruik geldt als onreglementair.
- De garantie dekt geen gebreken die ontstaan door verkeerd gebruik, beschadiging of reparatiepogingen. Dit geldt ook voor de normale slijtage.

Veiligheidsinstructies

Verwondingsgevaaren

- Houd kinderen en dieren weg van het apparaat en het verpakkingsmateriaal. Er bestaat gevaar voor verwondingen en verstikking!
- Dit apparaat mag door kinderen vanaf de leeftijd van 8 jaar en door personen met beperkte fysieke, sensorische of mentale vaardigheden of een gebrek aan ervaring en/of kennis worden gebruikt als ze onder toezicht staan of over het veilig gebruik van het apparaat werden geïnformeerd en de daaruit voortvloeiende gevaren hebben begrepen. Kinderen mogen niet met het apparaat spelen. De reiniging en het onderhoud door de gebruiker mogen niet worden uitgevoerd door kinderen tenzij ze ouder zijn dan 8 jaar en er een persoon is die toezicht uitoefent.
- Kinderen jonger dan 8 jaar en dieren moeten uit de buurt worden gehouden van het apparaat en het aansluitsnoer.
- Het artikel is **geen** speelgoed!
- Batterijen kunnen bij het inslikken levensgevaarlijk zijn. Bewaar de batterijen en de afstandsbediening daarom op een voor kleine kinderen ontoegankelijke plaats. Werd een batterij ingeslikt, dan moet meteen medische hulp worden ingeschakeld.
- Kinderen moeten onder toezicht staan, zodat wordt gegarandeerd dat ze niet met het apparaat spelen en/of zich bezeren door het apparaat. Ze mogen niet op het apparaat gaan zitten of het gebruiken als glijdende auto.

Elektrocutie- en brandgevaar

- Gebruik het apparaat niet als er licht ontvlambare gassen in de lucht aanwezig zijn.
- Dompel het apparaat nooit onder in water of andere vloeistoffen, omdat anders het risico op een elektrische schok bestaat.
- Raak het apparaat niet aan met vochtige handen. Gebruik het niet in open lucht of in ruimten met een hoge luchtvochtigheid.
- Zuig nooit vloeistoffen op. Doe geen hete vloeistoffen in het stofreservoir.
- Bewaar het apparaat alleen in droge binnenruimten.

- Bij schade/storingen (bijv. ongewone geluiden, reuk- en geurontwikkeling) wordt het apparaat meteen uitgeschakeld.
- Draag of trek het netvoeding nooit aan het elektrische snoer, behandel het elektrische snoer steeds met zorg. Zorg ervoor dat u het snoer niet tussen deuren klemt, over scherpe randen of hoeken trekt. Houd het snoer weg van hete oppervlakken.
- Sluit de netvoeding alleen aan op een stopcontact, waarvan de spanning overeenstemt met de gegevens op het typeplaatje. Het stopcontact moet ook na de aansluiting goed toegankelijk blijven.
- Kijk in het belang van uw eigen veiligheid het apparaat voor elk gebruik na op beschadigingen. Gebruik het alleen, als het apparaat, het netsnoer en de stekker geen schade vertonen!
- Breng geen veranderingen aan het apparaat aan. Vervang ook het netsnoer niet zelf. Zorg ervoor dat u reparaties aan het apparaat, de kabel en de stekker uitsluitend in een gespecialiseerde werkplaats laat uitvoeren. Contacteer eventueel de klantenservice. Door verkeerde reparaties kunnen aanzienlijke risico's ontstaan voor de gebruiker.
- Schakel het apparaat uit en trek de stekker uit het stopcontact,
 - bij een onweer,
 - bij fouten van de netvoeding/het laadstation,
 - als er vloeistoffen of vreemde voorwerpen in het apparaat zijn beland,
 - als u het apparaat gedurende langere tijd niet gebruikt,
 - als u het apparaat te reinigt,
 - als u de batterijen vervangt,
 - vooraleer u de accessoires vervangt.
- Om de stekker uit het stopcontact te trekken, dient u steeds aan de stekker en niet aan het snoer te trekken. Raak de stekker alleen aan met droge handen.

Gevaar door batterijen

- Controleer voor de plaatsing van de batterijen of de contacten schoon zijn en reinig ze eventueel.
- Gebruik alleen het batterijtype dat in de technische gegevens is vermeld.

- Neem de batterijen uit de afstandsbediening als deze zijn verbruikt of als u het apparaat gedurende een langere periode niet gebruikt. Zo vermijdt u schade, die kan ontstaan door een lekkende batterij.
- Lekt een batterij/accu, vermijd dan het contact van huid, ogen en slijmvliezen met het batterijzuur. Bij aanraking met het batterijzuur dient u de betreffende plaatsen onmiddellijk uit te spoelen met heel wat helder water en direct een arts op te zoeken.
- Neem een lekkende batterij/accu meteen uit het apparaat. Reinig de contacten alvorens een nieuwe batterij/accu te plaatsen.
- Batterijen mogen niet worden geladen of met andere middelen worden gereactiveerd. De batterijen en de accu mogen niet worden gedemonteerd, niet in het vuur worden geworpen, niet in vloeistof ondergedompeld of kortgesloten worden.



Vermijden van materiële schade en schade aan het apparaat

- Het stofreservoir moet na het uitwassen volledig droog zijn vooraleer het opnieuw mag worden geplaatst.
- Gebruik het apparaat alleen als het volledig is gemonteerd. Het stofreservoir en de filter moeten geplaatst zijn.
- Controleer in het belang van uw eigen veiligheid het apparaat voor elk gebruik op schade. Bij defecten mag het apparaat niet meer worden gebruikt tot het is gerepareerd door een vakman.
- Aangesloten elektrische snoeren mogen geen struikelblok vormen.
- Steek niets in de openingen/mondstuk van het apparaat en let erop dat deze niet zijn verstopt.
- Laat het apparaat niet zonder toezicht als het wordt gebruikt, vooral wanneer er kinderen en/of dieren in huis zijn.
- Gebruik alleen originele vervangstukken van de producent.
- Alvorens het apparaat in gebruik te nemen, moet u ervoor zorgen dat de vloer vrij is van rondslingerende voorwerpen die verstrikt kunnen raken in de borstels of het mondstuk of het apparaat bij de reiniging kunnen hinderen. Zorg ervoor dat het apparaat niet in kabels of gordijnen verstrikt kan raken. Het kan bijv. in

de kabel van een tafellamp verstrikt raken en deze lamp van de tafel naar beneden trekken.

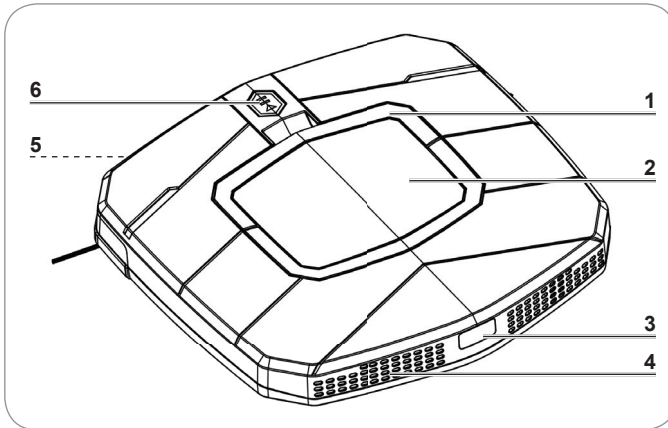
- Bij schade/storingen dient u het apparaat onmiddellijk uit te schakelen.
- Vooraleer u het apparaat controleert op verstoppingen of deze verwijdert, dient u er zeker van te zijn dat het is uitgeschakeld.
- Steek geen voorwerpen in het apparaat. Stroomgeleidende delen kunnen worden geraakt.
- Wanneer vloeistoffen of vreemde voorwerpen in het apparaat zijn beland, dient u het meteen uit te schakelen. Vooraleer u het apparaat opnieuw in gebruik neemt, moet u het eerst laten controleren.
- Bewaar het apparaat op een droge plaats bij een temperatuur tussen 0 en 40 °C.
- Plaats nooit zware voorwerpen op het apparaat.
- Dek nooit de verluchttingsopeningen af.
- Bescherm het apparaat tegen hitte, een open vuur, direct zonlicht, vocht en schokken. Laat het apparaat niet vallen.
- Probeer niet de wielen met smeermiddel of olie te smeren. Dan zou het stof of het vuil nog meer aan de wielen blijven kleven.

Leveringspakket

- 1 x Zuigrobot
- 1 x Laadstation
- 1 x Stekker
- 1 x Afstandsbediening
- 1 x Reinigingsborstel
- 2 x 2 Zijdelingse-borstels
- 2 x HEPA-filter
- 1 x Accu (vast geïnstalleerd)
- 2 x 1,5 V-batterijen, type AAA

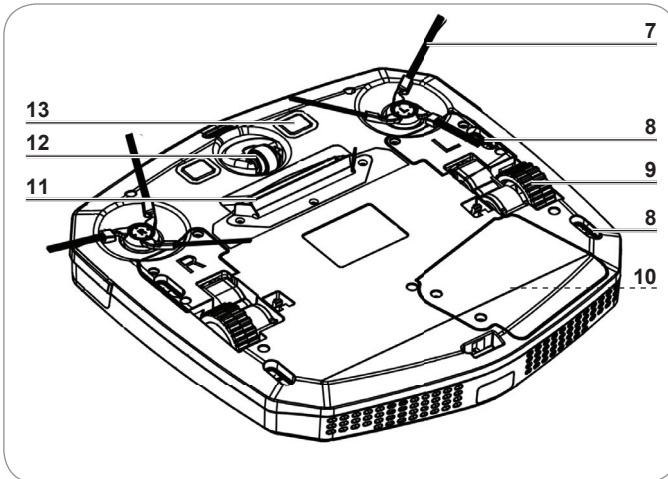
Overzicht van het apparaat

Bovenkant



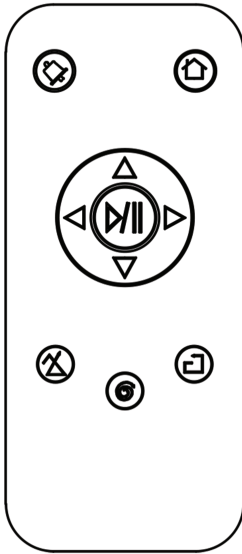
- | | |
|-------------------------------|--------------------|
| 1 Greep van het stofreservoir | 4 Verluchting |
| 2 Stofreservoir met filters | 5 Schokdempers |
| 3 Sensor | 6 Start/pauze knop |

Onderkant



- | | |
|--|---------------------------|
| 7 Zijdelingse borstel om de randen te reinigen | 10 Accu |
| 8 Sensor | 11 Mondstuk en rubber lip |
| 9 Aandrijfwielen (rechts en links) | 12 Voorwiel |
| | 13 Laadcontacten |

Afstandsbediening



Om de afstandsbediening te kunnen gebruiken, moet u het apparaat eerst via het start/pauze knop (6) activeren.



Start/Pauze – Druk op de middelste knop om het apparaat te starten of om het apparaat tijdens het stofzuigen te laten pauzeren.



Richtingstoetsen – Met de richtingstoetsen kunt u het apparaat manueel besturen.



Automatische oplading – Druk op de deze toets om het apparaat te melden dat het naar het laadstation moet rijden om te worden opgeladen.



Timer – Druk op deze toets om een tijd vast te leggen waarop het apparaat elke dag moet stofzuigen (24-uurs-modus).



Zuigmodus – Via deze toetsen kunt u te gewenste zuigmodus kiezen. Deze kan tijdens het gebruik niet worden gewijzigd. Wilt u van modus veranderen, dan moet u het apparaat in pauze zetten.

Basisfuncties

- Deze zuigrobot zuigt losse vuildeeltjes op via het mondstuk (11). Voor een efficiënte reiniging beschikt hij over zijdelingse borstels (7) om wanden en meubelen te reinigen.
- Het apparaat reinigt de vloer, waarbij het tijdens het stofzuigen volgens verschillende patronen rijdt.
- Met de richtingstoetsen kunt u de zuigrobot ook manueel besturen.
- De zuigrobot beschikt over drie zuigmodi en kan op een vastgelegd tijdstip automatisch beginnen te stofzuigen.
- Dankzij zijn sensoren (3, 8) kan het apparaat een wand of andere hindernissen herkennen en van de rijrichting veranderen.
- De sensoren (3, 8) onderaan het apparaat herkennen trappen of andere lager gelegen zones zodat het apparaat niet kan vallen.
- Wanneer de accu bijna leeg is, begint het apparaat automatisch het laadstation op te zoeken.

Voor het eerste gebruik

Alvorens het apparaat te kunnen gebruiken, dient u:

- het leveringspakket uit te pakken en alle transport- en verpakkingselementen te verwijderen,
- batterijen in de afstandsbediening te plaatsen,
- zijdelingse borstels aanbrengen,
- het laadstation op te zetten,
- de accu van het apparaat op te laden.

Leveringspakket uitpakken



OPGELET!

- Houd kinderen en dieren weg van het verpakkingsmateriaal. Er bestaat gevaar voor verstikking!
-
- Pak alle onderdelen uit en controleer het leveringspakket op volledigheid (zie hoofdstuk "Leveringspakket") en transportschade. Als er onderdelen schade vertonen, gebruik deze dan niet (!), maar contacteer de klantenservice.
 - Verwijder alle eventuele transportzekeringen en de beschermfolie van het display van het laadstation.

Batterijen in de afstandsbediening plaatsen

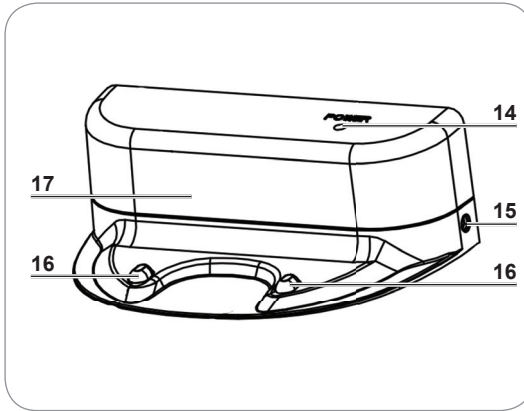
1. Open het deksel van het batterijvak op de achterzijde van de afstandsbediening en druk met de duim te vergrendelclip dicht en klap het deksel naar omhoog.
2. Plaats batterijen in het batterijvak. Let daarbij op de in het vak afgebeelde polariteit (+/-).
3. Plaats het deksel opnieuw op het batterijvak en klap het dicht. Het moet hoorbaar vastklikken.

Als het vermogen van de afstandsbediening afneemt, moeten de batterijen worden vervangen.

Zijdelingse borstels aanbrengen

1. Leg het apparaat met de onderkant naar boven op de vloer of een tafel.
2. Plaats de zijdelingse borstels (7) met de markering R op het aansluitpunt van het apparaat waar de markering R zich bevindt.
3. Plaats de zijdelingse borstels (7) met de markering L op het aansluitpunt van het apparaat waar de markering L zich bevindt.
4. Zij moeten hoorbaar vastklikken.

Laadstation opzetten



- 14 Controlelampje
- 15 Aansluiting voor de stekker
- 16 Laadcontacten
- 17 Sensor



OPGELET!

- Zorg ervoor dat de netvoeding niet gedurende een langere tijd aangesloten blijft. Koppel hem los van het elektriciteitsnet na het laden, als u geen automatische start (timer) wenst.
- Houd het laadstation en het apparaat weg van verwarmingselementen of andere warmtebronnen en ook van direct zonlicht.
- De laadcontacten van het apparaat (13) en het laadstation (16) moeten steeds vrij van stof en schoon zijn, zodat de accu kan worden opgeladen. Veeg ze daarom regelmatig af met een droge, zachte doek.

1. Plaats het laadstation op een schone, effen vloer met de achterzijde tegen een wand en in de buurt van een stopcontact. Let er ook bij de keuze van de standplaats op dat de zuigrobot op het einde van de reinigingscyclus een vrije terugweg moet hebben naar het laadstation. **Voor het laadstation moet er een vrije ruimte zijn van ca. 1,5 tot 2 m**, daarvoor mogen er geen meubelen of andere hindernissen zijn. De sensor (17) mogen niet afgedekt zijn. Bovendien mogen er zich geen reflecterende objecten (bijv. spiegel) achter of naast het laadstation bevinden, zodat de sensor (17) niet wordt afgeleid.
2. Sluit het elektrisch snoer van de netvoeding aan op het laadstation en steek dan de stekker van de netvoeding in een goed bereikbaar stopcontact. **Zorg ervoor voordat de eventueel overtollige kabel niet voor het laadstation ligt**, zodat het apparaat bij het docken niet wordt gehinderd en de kabel geen struikelgevaar oplevert!

Accu laden



- Laad de accu van het apparaat niet op vuile of op vochtige plaatsen op en zorg ervoor dat de kamertemperatuur ligt tussen 15°C en 35°C.
- De accu om de paar maanden volledig laten ontladen en daarna opnieuw opladen. Gebruik het apparaat voor de ontlading van de accu indien het laadstation van het elektriciteitsnet is losgekoppeld zonder kabel tot het stilstaat. Laad vervolgens de accu op.

- Het apparaat toont aan of de accu vol, halfvol of bijna leeg is. De start/pauze knop (6) licht tijdens de werking ofwel blauw (accu vol), roze (accu halfvol) of rood op (accu bijna leeg).

De laadstand van de accu kunt u zien op de controlelampje (14) op het laadstation: Licht de conrolelampje (14), dan wordt de accu nog opgeladen, knippert deze, dan is het apparaat gebruiksklaar.

Het duurt voor het eerste gebruik of wanneer het apparaat lange tijd niet werd gebruikt ca. 6 tot 8 uur, later ca. 3 tot 4 uur tot een lege accu volledig is opgeladen. Het volle prestatievermogen bereikt de accu nadat hij 2 tot 3 keer volledig werd ontladen en opnieuw werd opgeladen.

Als de accu volledig leeg is en het apparaat niet naar het laadstation kan rijden, moet hij op het laadstation worden gezet.

Opladen via het laadstation


Wanneer het vermogen van de zuigrobot tijdens de werking te zwak wordt, rijdt hij naar het laadstation waar de accu automatisch opnieuw wordt opgeladen. Hiervoor moet het laadstation op het elektriciteitsnet zijn aangesloten (zie hoofdstuk "Laadstation").

Indien het apparaat het laadstation niet vindt, omdat bijv. de kamer te groot is en blijft staan, moet u "een beetje helpen". Bestuur het apparaat met behulp van de **richtingstoetsen** op de afstandsbediening naar het laadstation of zet het op het laadstation.

Laat het laadstation, terwijl het apparaat stofzuigt, aangesloten op het elektriciteitsnet zodat het hier automatisch kan docken en voor de volgende reiniging opnieuw kan worden opgeladen. **Om te garanderen dat het apparaat ook juist op de laadcontacten ligt, dient u na het docken te controleren of het controlelampje (14) van het laadstation rood is.**

Als het apparaat heeft gedockt op het laadstation, begint het automatisch op te laden. Het controlelampje (14) op het laadstation schakelt over van groen op rood. De start/pauze knop (6) op het apparaat licht blauw-rood op. Het apparaat wordt na enkele minuten automatisch uitgeschakeld, laadt de accu echter verder op. Licht de conrolelampje (14), dan wordt de accu nog opgeladen, knippert deze, dan is het apparaat gebruiksklaar.



Met de  toets op de afstandsbediening kunt u het apparaat meedelen dat het naar het laadstation moet rijden om te worden opgeladen.

Funcities

Het apparaat beschikt over drie verschillende zuigmodi. Deze modi kunt u via de menu-toets op het apparaat of via de betreffende toetsen op de afstandsbediening kiezen. Met de richtingstoetsen kunt u de zuigrobot ook manueel besturen.

Het apparaat stofzuigt in elke modus tot wanneer de accu zwak wordt. Dan zoekt het automatisch het laadstation op.

De zuigrobot beschikt over de volgende zuigmodi.



Reinigingsmodus – toeval: De zuigrobot rijdt rechtdoor dat hij op een hindernis botst, dan zwenkt hij uit en rijdt in een andere richting verder rechtdoor.



Reinigingsmodus – spiraal: De zuigrobot rijdt eerst van binnen naar buiten in een groter wordende spiraal. Vervolgens rijdt hij van buiten naar binnen in een kleiner wordende spiraal. Als hij op het uitgangspunt is belandt, zoekt hij een nieuwe zone en begint opnieuw van voren af aan.





Reinigingsmodus – rand: De zuigrobot rijdt rechtdoor tot hij op een rand (bijv. wand, meubelstuk) botst, dan rijdt hij er recht langs tot hij op de volgende rand botst.

Timerfunctie



- Als u de timer niet opnieuw deactiveert en het apparaat is opgeladen, start het steeds op het ingestelde tijdstip met de reiniging.
- Met de timer-functie stofzuigt het apparaat in de toevalsmodus.

U kunt de zuigroboter zodanig programmeren dat hij op een gewenst tijdstip begint te stofzuigen.

1. Schakel het apparaat in de stand-by-modus met de start/pauze schakelaar (6) op het apparaat.
2. Druk op de knop  van de afstandsbediening voor het uur waarop het apparaat elke dag moet stofzuigen.
3. Er weerklinkt een signaal, de start/pauze knop (6) licht rood op en het apparaat begint te stofzuigen.
4. Als u het apparaat nu buiten de timerinstelling naar stand-by schakelt, licht de start/pauze knop (6) rood op.
5. Om de timer te deactiveren, schakelt u het apparaat naar de stand-by-modus en drukt opnieuw op de toets  van de afstandsbediening. De timer is nu gedeactiveerd en de start/pauze knop (6) licht blauw op.

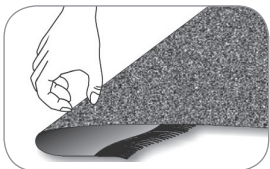
Gebruik

De ruimte voorbereiden



OPGELET!

- Als u het apparaat in een ruimte voor de eerste keer gebruikt, houd het dan in de gaten om eventuele hindernissen te kunnen verwijderen zodat het apparaat efficiënt de hele ruimte kan reinigen.
- Het apparaat is niet bestemd voor pluizige tapijten/tapijten met een hoge pool.
- Verwijder rondslingerende voorwerpen van de vloer omdat deze verstrikt kunnen raken in de borstels of het mondstuk om het apparaat bij de reiniging kunnen hinderen. Laat vooral geen plastic zakken op de vloer liggen.



- Zorg ervoor dat het apparaat geen toegang heeft tot kabels, koorden of franjes, bijvoorbeeld van gordijnen, tafellakens of tapijten. Vouw eventueel de randen van tapijten met franjes onder het tapijt.

- Verwijder alle voorwerpen die omver kunnen worden gestoten (bijv. vazen, kleine lampen, decoratieve artikelen).
- De afstand tussen twee objecten (bijv. wand en rek) moet minstens 40 cm bedragen zodat het apparaat erdoor kan.
- Het apparaat kan onder meubelstukken, waar het nog net onder past, blijven steken. Blokkeer de weg bijv. met bloempotten die zwaar genoeg zijn zodat ze niet omver kunnen worden gestoten.

Het apparaat bedienen/manuele start



OPGELET!

- Koppel het laadstation niet los van het elektriciteitsnet terwijl het apparaat in werking is zodat het kan terugkeren naar het laadstation als het vermogen van de accu afneemt.
 - Vindt het apparaat het laadstation niet, dan blijft het staan en gaat over in de stand-by-modus. Het moet dan op het laadstation worden gezet.
-
1. Zorg ervoor dat het stofreservoir (2) leeg is, het apparaat vrij is van vuildeeltjes (zie hoofdstuk "Reiniging en onderhoudsactiviteiten") en de accu is opgeladen.
 2. Schakel het apparaat in met de start/pauze knop (6) van het apparaat die u indrukt. De start/pauze knop (6) licht rood - blauw - rood op.
 3. De druk op de gewenste functietoets van de afstandsbediening (zie hoofdstuk "Functies"). Er weerklinkt een signaal en de start/pauze knop (6) licht blauw op. Vervolgens begint de zuigrobot met de gewenste zuigmodus.
 4. Om de zuigrobot te doen stoppen, drukt u op de toets . Er weerklinkt een signaal en de start/pauze knop (6) licht rood op. Het apparaat stopt met stofzuigen en gaat automatisch over op de stand-by-modus.
 5. Wanneer de accu zwak is, laat u het apparaat in het laadstation opladen.
 6. Laat het apparaat met de toets  terug naar het laadstation rijden of plaats het terug zodat het opnieuw de accu kan beginnen op te laden.
 7. Is er geen automatische start (timer) geactiveerd, dan trekt u de stekker van het laadstation uit het stopcontact. Het apparaat wordt na enkele minuten vanzelf uitgeschakeld en de start/pauze knop (6) gaat uit.
 8. Maak na elk gebruik het stofreservoir (2) leeg en verwijder eventuele vuilresten (zie hoofdstuk "Reiniging en onderhoudsactiviteiten").
 - Wanneer u het apparaat via de afstandsbediening wilt stopzetten, dient u erop te letten dat u zich niet in de onmiddellijke buurt van een infraroodbron (bijv. van het laadstation) bevindt omdat deze de afstandsbediening kan verstoren.
 - De afstandsbediening functioneert uitsluitend binnen een omtrek van ca. 4 cm van het apparaat.



Reiniging en onderhoudsactiviteiten



OPGELET!

- Bij de reinigings- en onderhoudsactiviteiten mag het apparaat niet zijn aangesloten op het stroomnet en het moet zijn uitgeschakeld!
- Slechts het stofreservoir mag worden afgespoeld. Het apparaat zelf, de filters of de afstandsbediening mogen niet in het water, noch in andere vloeistoffen worden gedompeld. Zorg ervoor dat alle onderdelen volledig droog zijn alvorens het stofreservoir opnieuw in het apparaat te plaatsen!
- Geen enkel bestanddeel van de zuigrobot is geschikt voor reiniging in de was- of vaatwasmachine!
- Gebruik voor de reiniging geen bijtende of schurende reinigingsmiddelen. Daardoor kan de bovenlaag worden beschadigd.

Vergewis u na en voor het gebruik dat

- het mondstuk (11) en de verluchtingsopeningen (4) vrij zijn,
- de sensoren (3, 8) van het apparaat vrij zijn van stof of dergelijke,
- de zijdelingse borstels (7) niet bekneld zijn en vrij zijn van haar of draden,
- er geen haar, draden of dergelijke rond de wielen (9, 12) zijn gewikkeld.



De zijdelingse borstels mogen worden gereinigd met warm water.

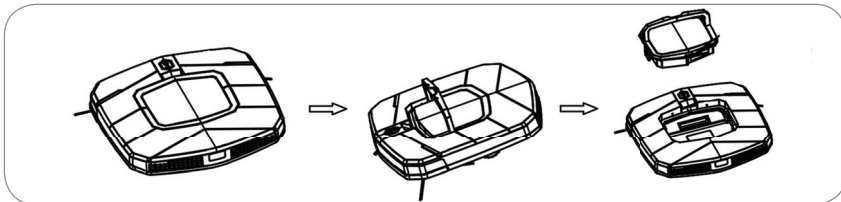
Behuizing reinigen

1. Verwijder grof vuil van het apparaat.
2. Veeg de rubber lip aan het mondstuk (11) met een vochtige doek af.
3. Veeg de behuizing indien nodig slechts met een vochtige doek af.

Stofreservoir leegmaken en filter reinigen

Voor een goede werking van het apparaat moet u na elke gebruik het stofreservoir leegmaken en de filters reinigen.

- De filters kunnen worden uitgeklopt en/of met de meegeleverde reinigingsborstel worden uitgeborsteld.
- Het stofreservoir (2) kan met water worden uitgespoeld.



1. Klap de greep van het stofreservoir (1) naar boven en trek het stofreservoir (2) ermee uit het apparaat.
2. Open het stofreservoir (2) met de vergrendelclip die u naar voren klapt en omhoog drukt.
3. Maak het stofreservoir (2) leeg boven een vuilnisbak.

4. Reinig ook de HEPA- en stoffilter na elk gebruik. Deze bevinden zich in het stofreservoir (2).
5. Maak de beide vergrendelclips aan de zijkant los en verwijder de stoffilter van de HEPA-filter.
6. Verwijder grof vuil boven een vuilnisbak.
7. Plaats de beide filters opnieuw. **Zorg er bij de plaatsing voor dat de filters correct zitten!**
8. Reinig het stofreservoir (2) indien nodig met helder, warm water. Laat het vervolgens volledig drogen alvorens het opnieuw in het apparaat te plaatsen. **Let er bij de plaatsing op dat het stofreservoir (2) correct in het compartiment voor het stofreservoir zit en de greep (1) naar beneden is geklapt.**

Zijdelingse borstels vervangen

Zijn de zijdelingse borstels (7) versleten, dan moeten deze worden vervangen. In de levering vindt u een twee reservezijborstels.

1. Verwijder grof vuil van de onderkant van het apparaat.
2. Leg het apparaat met de onderkant naar boven op de vloer of een tafel.
3. Trek de zijdelingse borstels (7) los van de assen.
4. Reinig eventueel de borstelcompartimenten.
5. Plaats de nieuwe zijdelingse borstels (7) op de assen. Zij moeten hoorbaar vastklikken.

Bewaring

- Berg het apparaat en overige accessoires weg op een koele, droge, tegen de zon beschermde plaats en buiten het bereik van kinderen.
- Neem de batterijen uit de afstandsbediening als u het apparaat gedurende een langere tijd niet gebruikt.

Oplossing van fouten

Functioneert het apparaat niet naar behoren, controleer dan eerst of u het probleem zelf kunt oplossen.




Probeer niet een defect apparaat eigenhandig te repareren!

Probleem	Mogelijke oorzaak/oplossing
Het apparaat functioneert niet.	<ul style="list-style-type: none"> • Is de accu opgeladen?
Het apparaat reageert niet op de afstandsbediening.	<ul style="list-style-type: none"> • Richt u met de afstandsbediening precies op het apparaat? Bevinden er zich hindernissen tussen de afstandsbediening en de zuigrobot? • Is de afstand tussen afstandsbediening en apparaat te groot? • Zijn de batterijen van de afstandsbediening te zwak of verkeerd geplaatst? • Is de accu opgeladen? Kijk na of het apparaat kan worden ingeschakeld.

Probleem	Mogelijke oorzaak/oplossing
De accu van het apparaat wordt niet geladen.	<ul style="list-style-type: none"> • Is het apparaat correct op het laadstation gezet? • Zijn de contacten aan het apparaat en het laadstation schoon? • Staat het controlelampje van het laadstation aan? Wordt het van stroom voorzien?
Het controlelampje van het laadstation is uit.	<ul style="list-style-type: none"> • Controleer of het correct aan de netvoeding is aangesloten en of de netvoeding correct in het stopcontact zit. • Is het stopcontact defect? Probeer een ander stopcontact. • Kijk de zekering van uw elektrische aansluiting na.
Het zuigvermogen is te zwak.	<ul style="list-style-type: none"> • Is het mondstuk verstopt, het stofreservoir vol of de filters vuil?
Het apparaat stopt, blijft echter ingeschakeld.	<ul style="list-style-type: none"> • Controleer of de wielen of de zijdelingse borstels geblokkeerd zijn. • Is het mondstuk verstopt, het stofreservoir vol of de filters vuil?
Het apparaat draait om de eigen as.	<ul style="list-style-type: none"> • Is een wiel geblokkeerd?
Het apparaat rijdt continu terug naar het laadstation of verandert continu van richting.	<ul style="list-style-type: none"> • Zijn de infraroodsensor en de sensor vooraan of de sensoren onderaan het apparaat vuil? Reinig deze.
Het apparaat vindt het laadstation niet.	<ul style="list-style-type: none"> • Zijn de sensoren van het laadstation afgedekt of vuil? Bevinden er zich meubels of andere hindernissen voor het laadstation? Voor het laadstation moet er een vrije ruimte zijn van 1,5 tot 2 m zodat het signaal het apparaat kan bereiken. • Zorg ervoor dat het laadstation op het elektriciteitsnet is aangesloten. • Is de ruimte te groot zodat het signaal het apparaat niet meer bereikt? In dit geval moet u het apparaat zelf op het laadstation plaatsen.
Het apparaat verlaat op het geprogrammeerde tijdstip het laadstation niet.	<ul style="list-style-type: none"> • Is de accu opgeladen? Kijk na of het apparaat kan worden ingeschakeld.

Alarm van het apparaat

Indien tijdens de reiniging een storing optreedt (bijv. een wiel is geblokkeerd of heeft geen contact meer met de grond, de sensoren hebben geen contact meer met de grond enz.), dan weerklinkt een signaal en het apparaat blijft staan. Schakel het apparaat met de toets  naar de stand-by-modus en verhelp de storing (verwijder de blokkering zoals bijv. kabels of dergelijke, reinig de sensoren, til het apparaat omhoog en zet het op een andere plaats opnieuw de grond etc.).

Technische gegevens

Apparaat

Modelnummer:	VR301
Artikelnummer:	Z 05895
Diameter:	30 cm
Hoogte:	57 mm
Accu:	10,8 V; Li-Ion
Vermogen van de accu:	2200 mAh
Laadduur accu:	3 – 4 uur

Gebruiksduur:

- ca. 80 - 100 minuten op harde vloeren
- ca. 40 - 50 minuten op tapis-plains

Stroomvoorziening

- laadstation: 14,0 V DC, 1,0 A
- afstandsbediening: 3 V DC (2x 1,5 V batterijen type AAA)

Netvoeding

Modelnummer:	GQ15-140100-AG
Stroomvoorziening:	100 – 240 V~ 50/60 Hz
Veiligheidsklasse:	II



Klantenservice/ importeur:

DS Produkte GmbH
Am Heisterbusch 1
19258 Gallin
Duitsland
Tel.: +49 38851 314650

*) Niet gratis voor Duitse vaste lijnen. Kosten variëren per aanbieder.

Verwijdering



Het verpakkingsmateriaal is recycleerbaar. Verwijder de verpakking op een milieuvriendelijke manier en geef ze mee met de inzameling van recycleerbare materialen.



Verwijder het apparaat op een milieuvriendelijke manier. Het behoort niet bij het huisvuil. Breng het naar een recyclagepark voor elektrische en elektronische oude apparaten.



Meer informatie krijgt u bij uw plaatselijk gemeentebestuur.



Accu's en batterijen moeten uit het apparaat worden genomen vooraleer het wordt weggegooid en ze moeten gescheiden van het apparaat worden verwijderd. Zoals bedoeld in de milieubescherming mogen batterijen en accu's niet via het normale huisvuil worden verwijderd, maar ze moeten op de betreffende inzamel punten worden afgegeven. Respecteer bovendien de geldende wettelijke regelingen voor de verwijdering van batterijen.

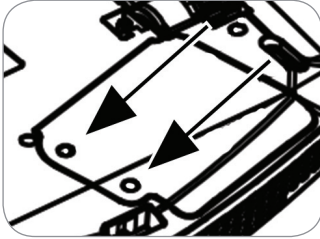
Accu verwijderen/plaatsen



OPGELET!

- Open zeker niet het accupak!

Om de accu uit het apparaat te nemen, gaat u als volgt te werk:



- Maak de twee schroeven los en klap het deksel van het accuvak open.
- Trek het accupak omhoog en maak de stekerverbinding los door op de vergrendelclip te drukken.
- Voer de accu af volgens de wettelijke regeling voor de afvoer van batterijen.
- Wanneer u een nieuwe accu in het apparaat plaats, steekt u de stekker vast en legt u hem in het accuvak. Sluit het deksel van het accuvak en schroef de twee schroeven opnieuw vast.





