

Inhoudsopgave

Voor gebruik van het apparaat	2
Cassettebandje	2
Omgang met platen	3
De naald vervangen	4
Verbindingen	5
Onderdelen van de platenspeler	6
Functies van het apparaat	7
Naar een cd luisteren	9
Naar een plaat luisteren	13
Naar de radio luisteren	15
Naar een cassettebandje luisteren	16
Naar een USB-drive of SD-kaart luisteren	18
Opnemen op USB en SD	19
Problemen oplossen	22
Specificaties	24

OPMERKING: Het apparaat werkt alleen verticaal. Speel niet horizontaal af. Dit kan de vinylschijf beschadigen. Het kan tegen de muur geplaatst worden.

Voor gebruik van het apparaat

- Laat ruimte voor ventilatie vrij rondom het apparaat, omdat deze warm kan worden tijdens de werking ervan.
- De aan het apparaat geleverde spanning moet overeenkomen met de spanning zoals aangegeven op het achterpaneel. Raadpleeg een elektricien, indien u twijfelt hierover.
- Kies een goede locatie voor de installatie van uw apparaat. Plaats niet in direct zonlicht of dicht bij een warmtebron. Vermijd tevens plaatsen onderworpen aan trillingen en veel stof, hitte, kou of vocht.
- Plaats het apparaat niet op een versterker/ontvanger.
- Maak de behuizing niet open, aangezien dit kan leiden tot schade aan de schakelingen of tot elektrische schokken. Neem, indien een vreemd voorwerp in het apparaat terecht komt, contact op met uw leverancier of servicebedrijf.
- Trek altijd aan de stekker bij het uit het stopcontact verwijderen; nooit aan het snoer rukken.
- Raak, om de laserarm schoon te houden, deze niet aan en sluit altijd de lade.
- Maak het apparaat niet schoon met chemische oplosmiddelen, omdat dit de afwerking kan beschadigen. Gebruik een schone, droge doek.
- Bewaar deze handleiding op een veilige plaats voor toekomstig gebruik.

VERPLAATS HET APPARAAT NIET TIJDENS HET AF SPELEN

De schijf draait tijdens het afspelen op hoge snelheid rond. Het apparaat NIET optillen of verplaatsen tijdens het afspelen. Dit toch doen kan de schijf of het apparaat beschadigen.

BIJ HET VERPLAATSEN VAN DIT APPARAAT

Verwijder de plaat of schijf bij het verplaatsen van het apparaat of het verpakken van het apparaat voor verplaatsing. Het verplaatsen van dit apparaat met de plaat of schijf erop kan leiden tot schade aan het apparaat. Als het apparaat moet worden verpakt en over een grote afstand moet worden verplaatst, is het ook raadzaam om de borgschroef voor transport van de draaitafel vast te draaien. Zie pagina 9 voor aanwijzingen.

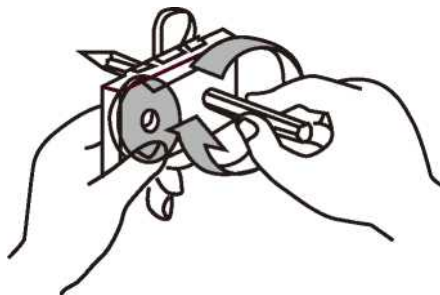
Cassettebandje

Selectie bandjes

Metalen en chromen (kobalt) bandjes hebben identificatie gaatjes.

Omgaan met bandjes

Draai de hub van de cassette en trek slappe tape strak met uw vinger of een potlood.



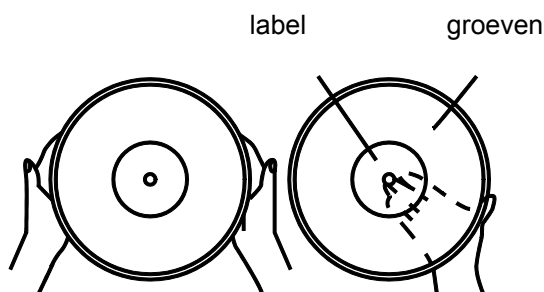
- Raak de band niet aan. Vingerafdrukken trekken stof en vuil aan.
- Cassettes niet laten vallen of onderwerpen aan overmatige schokken.
- Gebruik geen C-120 tapes, omdat deze fysiek zwak zijn en verstrikt kunnen raken in het transportmechanisme.

Onderhoud van de koppen

De kop en de baan van de band moeten periodiek schoongemaakt en gedemagnetiseerd worden. Gebruik een cassetteband voor kopreiniging en een demagnetiseerder.

Omgang met platen

- Raak de groeven van de platen niet aan. Raak platen alleen aan bij de rand en de label. Zorg ervoor dat uw handen schoon zijn. Huidvet van zelfs schone handen kan een residu op het oppervlak van de plaat achterlaten wat geleidelijk de kwaliteit van uw plaat zal verslechteren.



- Bewaar uw platen stofvrij. Bewaar ze op een koele, droge plek.
- Bewaar de platen in hun hoes wanneer u ze niet gebruikt, om stof en krassen te voorkomen.
- Stel platen niet bloot aan direct zonlicht of een hoge luchtvochtigheid en temperatuur. Langdurige blootstelling aan hoge temperaturen zal de plaat doen kromtrekken.
- Als de plaat vuil is worden, veeg dan voorzichtig het oppervlak in een cirkelvormige beweging af met een zachte antistatische doek.



De naald vervangen

De naald zou bij normaal gebruik vele uren mee moeten gaan. Het wordt echter aanbevolen de naald te vervangen zodra u een verandering in de geluidskwaliteit merkt.

Langdurig gebruik van een versleten naald kan de plaat beschadigen.

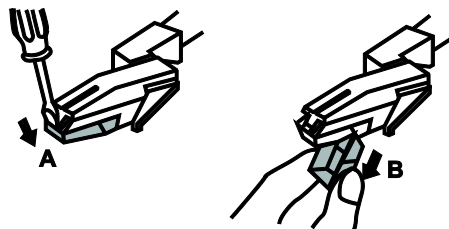
Slijtage van de naald wordt versneld bij het afspelen van platen van 78 toeren. De hogere snelheid van platen van 78 toeren kan de naald sneller doen slijten.

Let op:

- De naald niet verwijderen of buigen.
- Raak de naald niet aan om verwondingen te voorkomen.
- Schakel het apparaat uit voordat u de naald vervangt.
- Houd buiten bereik van kinderen.
- Ga voorzichtig met de naald om, aangezien deze gevoelig is. Gebruik van een verbogen of gebroken naald kan de plaat beschadigen en de platenspeler doen haperen.
- Stel de naald niet bloot aan extreme hitte.

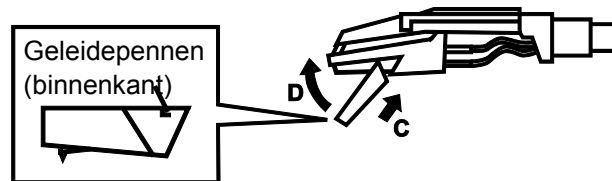
Een oude naald verwijderen

1. Zet een schroevendraaier op het puntje van de naald en duw richting "A".
2. Trek de naald uit richting "B".

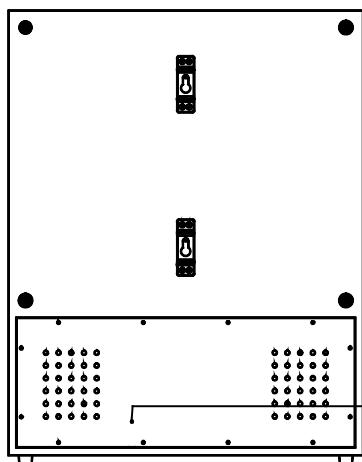


Een nieuwe naald aanbrengen

1. Houd de punt van de naald vast en plaats de andere rand door richting "C" te duwen
2. Duw de naald omhoog richting "D" totdat deze vergrendeld aan het uiteinde.

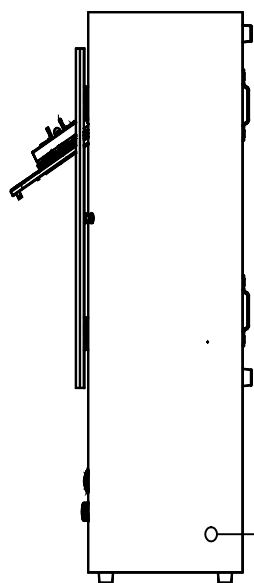


Verbindingen



FM-antenne

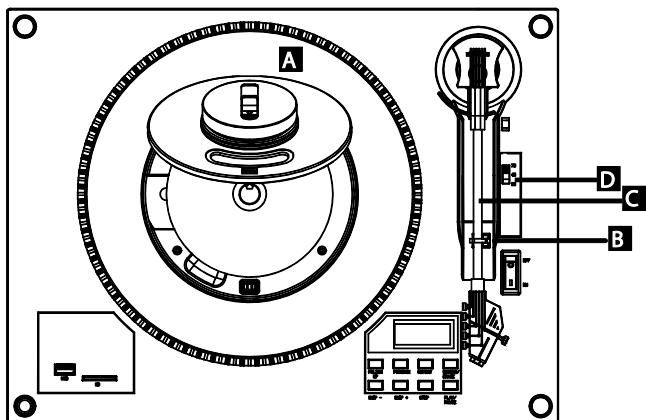
Schakel in FM-modus een FM-zender in en verlengen de kabel om een positie voor de beste ontvangst te vinden. Deze antenne moet mogelijk geherpositioneerd worden als u uw apparaat op een andere plek zet.



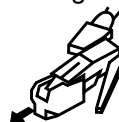
DC-in

Steek de voedingsadapter in de DC-in aansluiting. (Adapter meegeleverd)

Onderdelen van de platenspeler

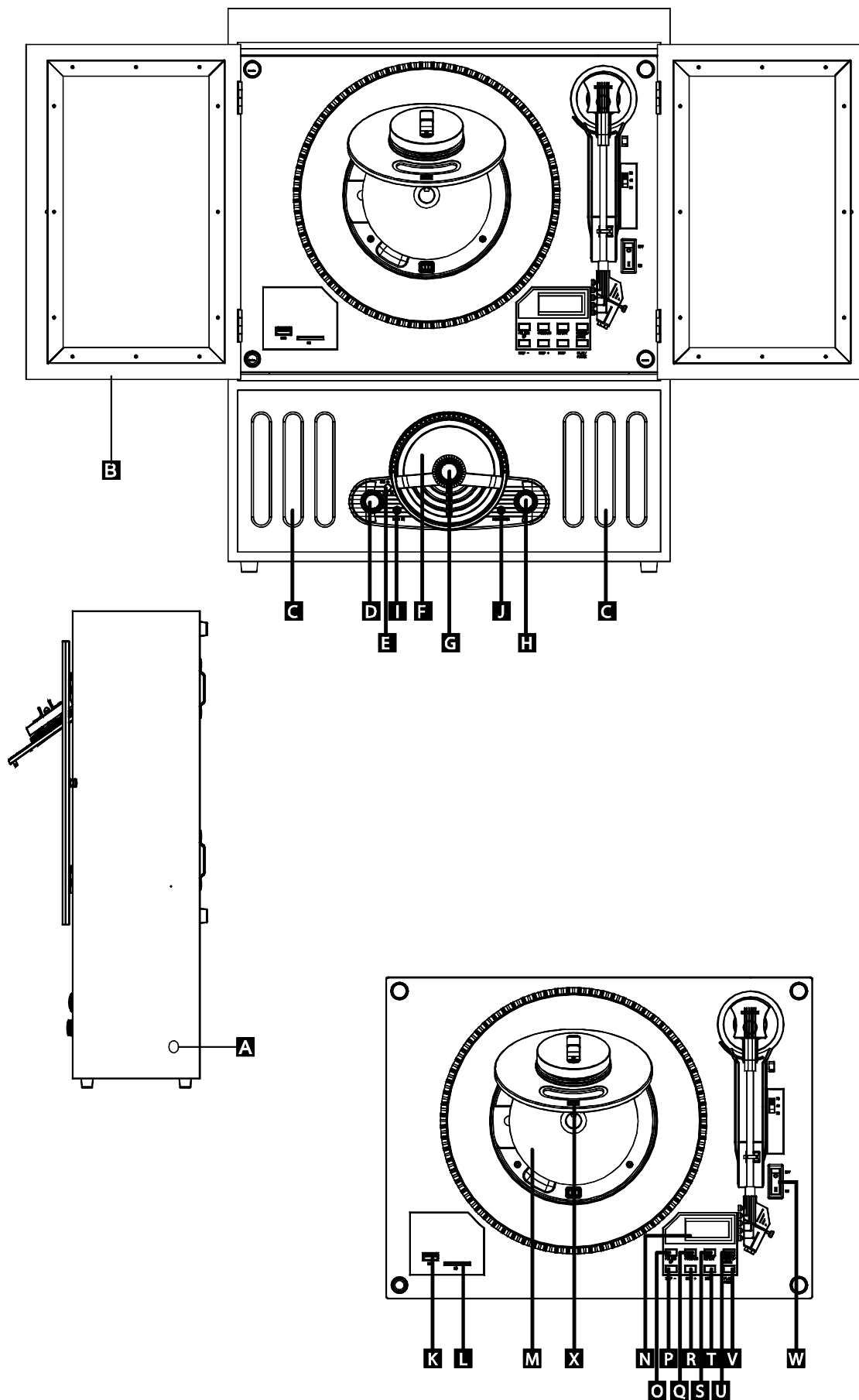


Verwijder voor gebruik de bescherming van de naald (wit plastic omhulsel) door deze recht uit de voorzijde van de cartridge in de richting van de pijl te trekken.

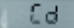


- A** platenspeler
- B** toonarmhouder
- C** toonarm
- D** snelheidsschakelaar

Funcies van het apparaat

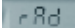


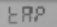
A Cassettebandhouder**B** Knop voor bediening cassetteband**C** Luidsprekers (stereo)**D** CD/USB-SD/AUX-PH/AFSTEMMER/CASSETTEBAND-knop

Draai de knop naar CD om een CD af te spelen 

Draai de knop naar USB-SD om muziek vanaf USB of SD af te spelen 

Draai de knop naar AUX-PH een audioapparaat of een plaat af te spelen 

Draai de knop naar TUNER om naar de radio te luisteren 

Draai de knop naar TAPE om een cassettebandje af te spelen. 

E AM/FM-knop

DRUK op deze knop om FM- of AM-modus te selecteren

F AFSTEM-scherm**G** Knop AFSTEMMEN**H** VOLUME-knop

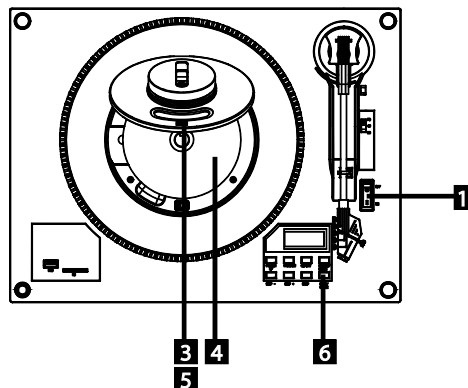
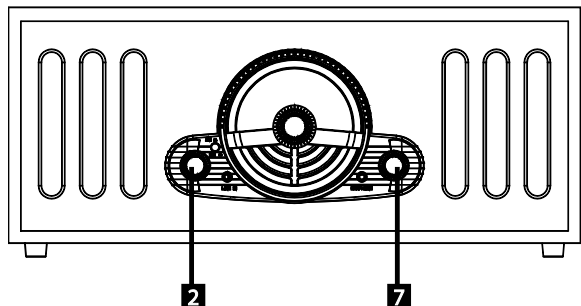
Draai de knop rechtsom en linksom om het volume aan te passen

I LINE-IN-gleuf**J** PHONES (KOPTELEFOON-aansluiting)**K** USB-poort**L** SD-gleuf**M** CD-lade**N** LCD-Scherm

Dit scherm zal oplichten wanneer het apparaat aanstaat.

O Knop MAP OMHOOG**P** Knop OVERSLAAN-**Q** PROGRAMMEER-knop**R** Knop OVERSLAAN+**S** HERHAAL-knop**T** STOPKNOP**U** Knop OPNAME/WISSEN**V** Knop AFSPELEN/PAUZEREN**W** AAN/UIT-knop**X** Knop CD OPEN/DICHT

Naar een cd luisteren



1 DRUK op de POWER-knop om het apparaat “on/off” te zetten



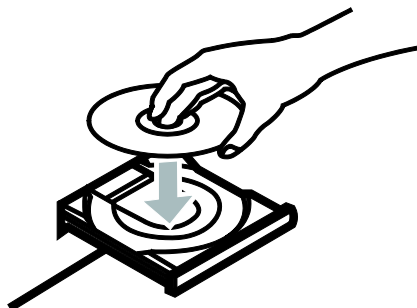
2 Zet de functieknop (CD/USB-SD/AUX-PH/TUNER/TAPE) in CD.



3 Druk op de OPEN/CLOSE-knop.



4 Doe een schijf in de lade met het geprinte etiket aan de bovenzijde.



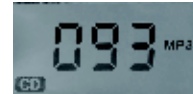
- Doe nooit meer dan één schijf in de lade.
De schijf moet in het midden van de lade geplaatst worden.

5 Sluit het CD-klepje.

totaal aantal nummers



totaal aantal nummers



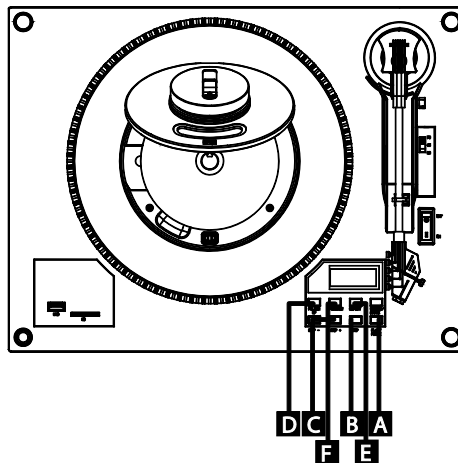
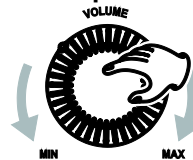
Na enkele seconden CD af te spelen, verschijnt het totale aantal nummers en de totale speelduur op het scherm.

Na enkele seconden MP3-schijf af te spelen, verschijnt het totale aantal mappen en het totale aantal nummers op het scherm.

6 Druk op de PLAY/PAUSE-knop om af te spelen.



7 Draai aan de VOLUME-knop om het volume aan te passen.



A Het afspelen tijdelijk stoppen (pauzestand)



Druk tijdens het afspelen op de PLAY/PAUSE-knop. het afspelen stopt op de huidige positie en het nummer knippert op het scherm. Druk opnieuw op de PLAY/PAUSE-knop om het afspelen te hervatten.

B Het afspelen stoppen



Druk op de STOP-knop om het afspelen te stoppen.

C Naar het volgende of vorige nummer gaan



Druk tijdens het afspelen herhaaldelijk op de SKIP-knop (skip- of skip+) totdat u het gewenste nummer heeft gevonden. Het geselecteerde nummer zal vanaf het begin afgespeeld worden.

Druk in stopmodus herhaaldelijk op de SKIP-/SKIP+-knop (overslaan- of overslaan+) totdat u het nummer heeft gevonden waarnaar u wilt luisteren. Druk binnen 5 seconden op de PLAY/PAUSE-knop om het geselecteerde nummer af te spelen.

- Wanneer de knop overslaan- tijdens het afspelen wordt ingedrukt, wordt het nummer dat op dat moment wordt afgespeeld vanaf het begin afgespeeld. Druk twee keer op de knop skip+ om naar het begin van het vorige nummer te gaan.

C Naar een deel van een nummer gaan



Houd tijdens het afspelen de MUSIC SKIP-knop (skip- of skip+) ingedrukt en laat deze los wanneer u het deel waarnaar u wilt luisteren gevonden heeft.

D Naar een map van een schijf gaan

Druk hierop om uw gewenste map te kiezen, indien u een usb/sd/schijf met mappen afspeelt



E HERHAAL-functie

Indien de USB/SD/schijf geen map heeft

Druk één keer op de "REPEAT"-knop om een enkel nummer te herhalen.

Druk nog een keer op de "REPEAT"-knop om alle nummers te herhalen.

Druk drie keer op de "REPEAT"-knop om de herhaalfunctie te annuleren.

Indien de USB/SD/schijf mappen heeft

Druk één keer op de "REPEAT"-knop om een enkel nummer te herhalen.

Druk nog een keer op de "REPEAT"-knop om de huidige map te herhalen.

Druk drie keer op de "REPEAT"-knop om alle nummers te herhalen.

Druk drie keer op de "REPEAT"-knop om de herhaalfunctie te annuleren.



OPMERKING: ER ZIT GEEN GARANTIE OP DE NAALD ALS ONDERDEEL AFHANKELIJK VAN HET GEBRUIK.

F Programmeerfunctie

In stopmodus,

Druk, indien de USB/SD/schijf geen map heeft, op de PROGRAM-knop. Het scherm zal "MEMORY" weergeven en "P01" zal knipperen. Druk op de knop skip- of skip+ om uw gewenste nummer te selecteren en druk nogmaals op de PROGRAM-knop om het nummer op te slaan.

Herhaal de bovenstaande stappen om meer nummers op te slaan

Dit apparaat kan tot 20 nummers programmeren

Druk op de PLAY/PAUSE-knop om de geprogrammeerde nummers af te spelen. Druk één keer op de STOP-knop om het afspelen te stoppen. Druk nogmaals op de STOP-knop om het geprogrammeerde nummer te wissen. "MEMORY" zal van het scherm verdwijnen.

Indien het apparaat wordt uitgeschakeld of de functieknop in een andere modus (USB-SD/AUX-PH/TUNER/TAPE) wordt gezet, worden de geprogrammeerde nummer automatisch gewist.

Indien de USB/SD/schijf mappen heeft,

Druk op de PROGRAM-knop. Het scherm zal "MEMORY" weergeven en "P01" zal knipperen. Druk op de knop SKIP- of SKIP+ om uw gewenste map te selecteren en druk nogmaals op de PROGRAM-knop om de map op te slaan. "P01" zal vervolgens weer knipperen. Druk op de knop SKIP- of SKIP+ om uw gewenste nummer te selecteren en druk nogmaals op de PROGRAM-knop om het nummer op te slaan. U kunt de bovenstaande stappen herhalen om al uw favoriete nummers te selecteren.

Dit apparaat kan tot 20 nummers programmeren.

Druk op de PLAY/PAUSE-knop om de geprogrammeerde nummers af te spelen. Druk één keer op de STOP-knop om het afspelen te stoppen. Druk nogmaals op de STOP-knop om het geprogrammeerde nummer te wissen. "MEMORY" zal van het scherm verdwijnen.

Indien het apparaat wordt uitgeschakeld of de functieknop in een andere modus (USB-SD/AUX-PH/TUNER/TAPE) wordt gezet, worden de geprogrammeerde nummer automatisch gewist.



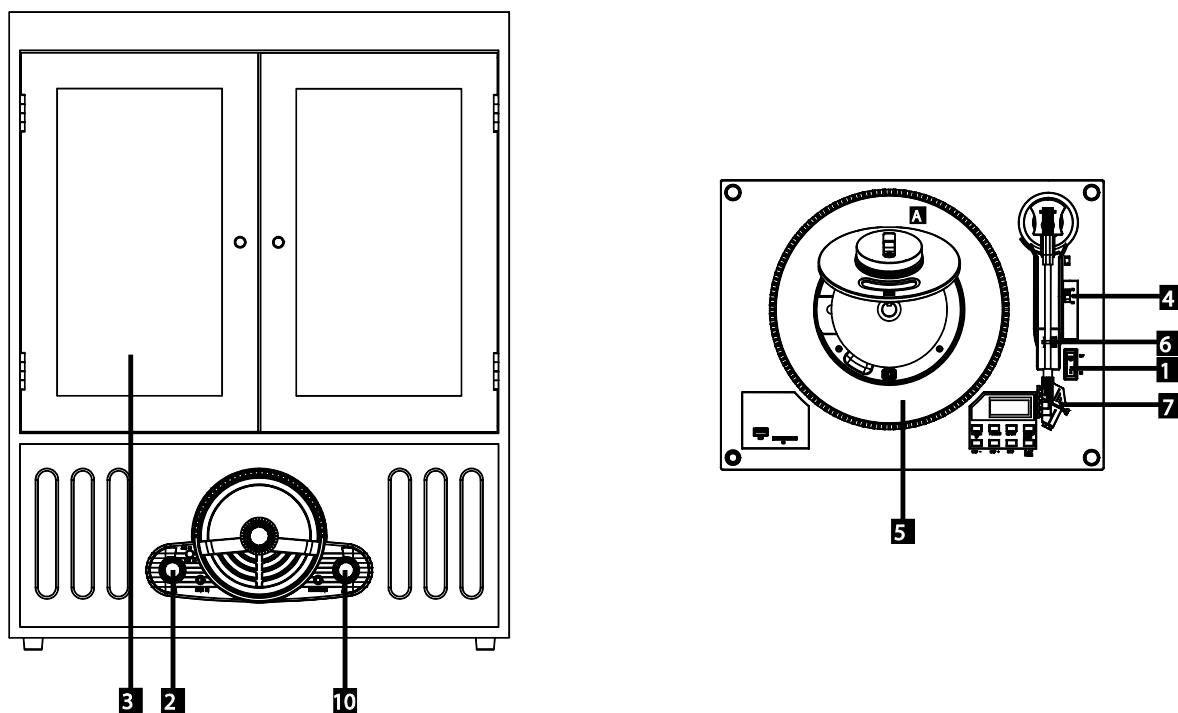
AUX-IN AFSPLEEN

Druk op de POWER-knop om het apparaat in "on"-stand te zetten

Zet de functieknop (CD/USB-SD/AUX-PH/TUNER/TAPE) in AU. Sluit de AUX-IN-kabel aan op de AUX-IN-aansluiting om de externe bron, zoals CD-speler, cassettedeck, "MP3", enz., af te spelen.

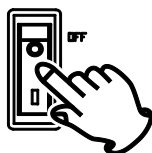


Naar een plaat luisteren



Verwijder de bescherming van de naald (witte plastic omhulsel)

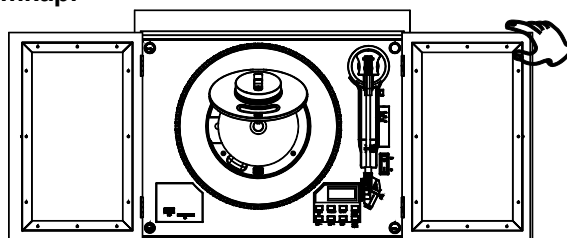
- 1** DRUK de POWER-knop in "on"-stand



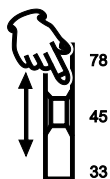
- 2** Zet de functieknop (CD/USB-SD/AUX-PH/TUNER/TAPE) in AUX-PH



- 3** Open voorzichtig de beschermkap.

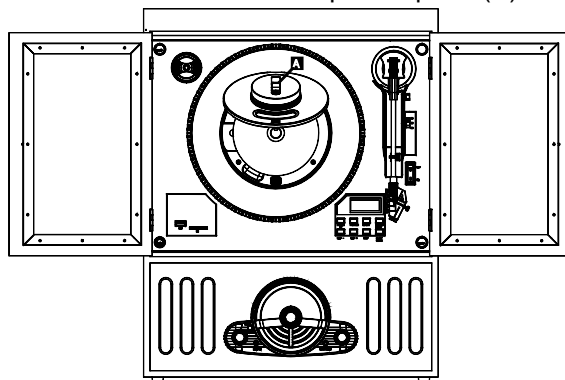


4 Selecteer de snelheid.



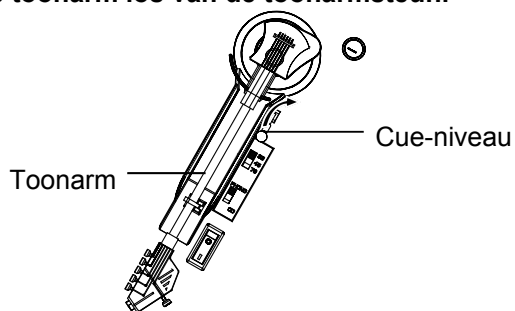
5 Leg de plaat op de platenspeler.

Een 45-toeren adapter is ingebouwd in de bovenste steller platenspeler (A).



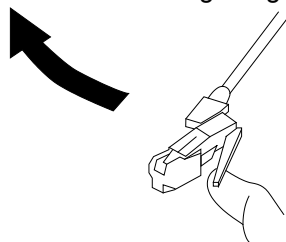
Voor de 45 toeren, voorzichtig centreren met behulp van de 3 kleine tanden op de centreerstelling van het blad.

6 Haal de toonarm los van de toonarmsteun.

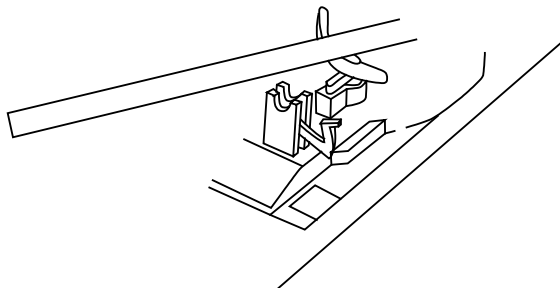


7 Plaats de toonarm voorzichtig naar de rand van de plaat (of het beginpunt van een nummer).

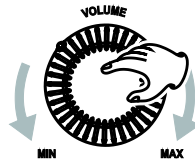
De platenspeler zal gaan draaien. Zorg ervoor dat de naald goed gesteld is.



8 Laat de toonarm voorzichtig zakken.



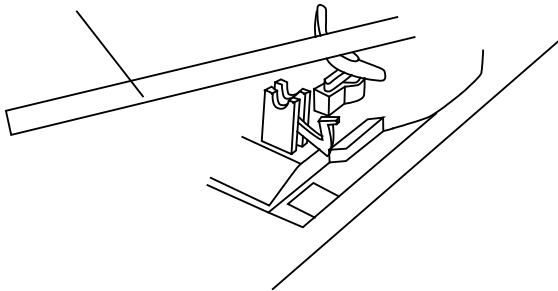
9 Draai aan de VOLUME-knop om het volume aan te passen.



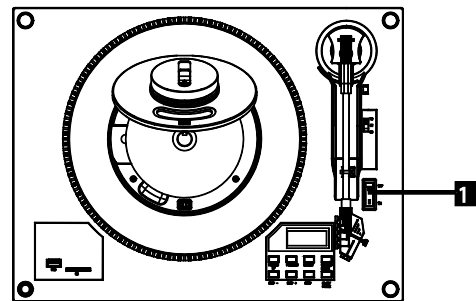
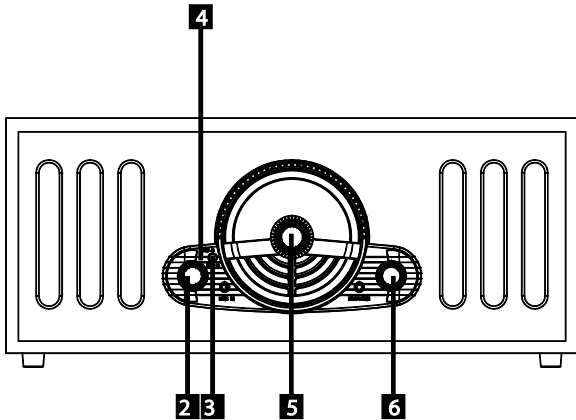
Door platen af te spelen met de beschermkap naar beneden wordt stofvorming op de platenspeler voorkomen.

De toonarm stopt automatisch wanneer deze het eind van de plaat bereikt. Leg de toonarm handmatig terug op de steun.

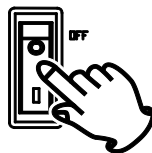
toonarm



Naar de radio luisteren



1 DRUK op de POWER-knop om het apparaat in 'on'-stand te zetten



2 Zet de functieknop (CD/USB-SD/AUX-PH/TUNER/TAPE) in Tuner. rRd



3 Selecteer AM of FM met deze knop.



4 Selecteer FM. Het LED-lampje van FM zal 'aan' gaan als het signaal sterk is.

5 Draai aan de afstemknop om op een zender af te stemmen.

6 Draai aan de VOLUME-knop om het volume aan te passen.



Als de ontvangst slecht is

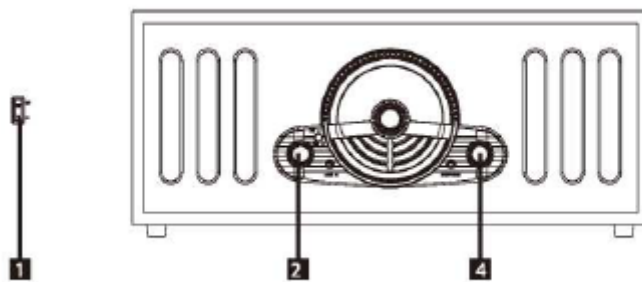
AM-uitzending

Draai het apparaat om de beste plek te vinden op AM-zenders te ontvangen.

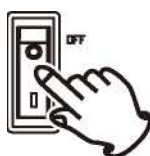
FM-uitzending

Verleng en draai de FM-antenne zodat u de zenders duidelijk kunt ontvangen.

Naar een cassettebandje luisteren



1. Draai aan de VOLUME-knop om het volume aan te passen.

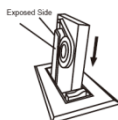


2. Zet de functieknop (CD/USB-SD/AUX-PH/TUNER/TAPE) in TAPE



3. Plaats een vooraf opgenomen cassettebandje met de zichtzijde de andere kant op en de afspelijde naar rechts.

Kantel het cassettebandje ietwat bij het plaatsen en duw naar beneden tot u een klik hoort.



Het afspelen start automatisch.

Wanneer het bandje het einde bereikt, stopt deze automatisch met afspelen.



Knop voor bediening cassetteband (Uitwerpen/Vooruitspoelen)

4. Selecteer FM. Het LED-lampje van FM zal 'aan' gaan als het signaal sterk is.



Om het afspelen te stoppen en het cassettebandje uit te werpen



Druk de knop helemaal in tot het cassettebandje uitgeworpen is.

- Om het afspelen te stoppen, moet u het cassettebandje uitwerpen.

Vooruitspoelen

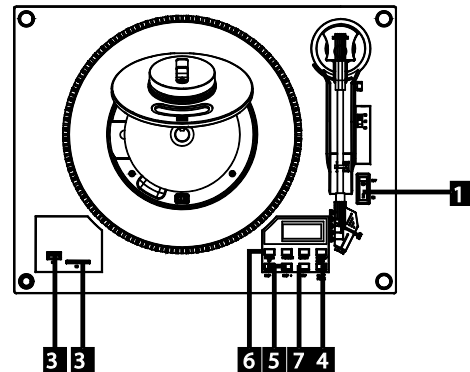
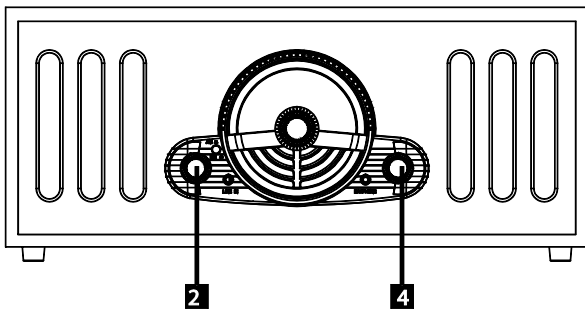


Houd de knop tijdens het afspelen licht ingedrukt en laat los wanneer het deel waarnaar u wilt luisteren is gevonden.

Ofwel druk de knop ongeveer 5mm in om het vooruitspoelen te starten en druk er opnieuw op om de knop vrij te geven en het afspelen op normale snelheid te hervatten.

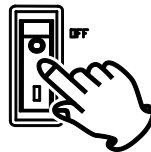
- Zorg ervoor dat u de knop vrijgeeft om het apparaat te stoppen wanneer het bandje aan zijn eind is.

Naar een USB-drive of SD-kaart luisteren

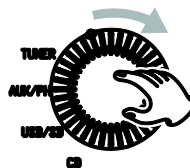


USB en SD afspelen

- 1** DRUK de POWER-knop in 'on'-stand.



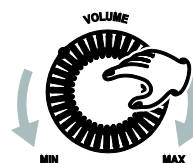
- 2** Zet de functieknop (CD/USB-SD/AUX-PH/TUNER/TAPE) in USB/SD.



- 3** Steek een USB-drive of SD-kaart in de gleuf. --- --- --- Na 1 seconde zal het LCD-scherm het totale aantal mappen en nummer weergeven.

Indien geen USB-drive of SD-kaart. zal 'NO' op het scherm verschijnen.

- 4** Druk op 'PLAY/PAUSE' om de muziek af te spelen. Draai aan de volumeknop om het volume aan te passen.



- 5** Druk één keer of herhaaldelijk op de knop SKIP-/SKIP+ totdat het gewenste nummer op het scherm

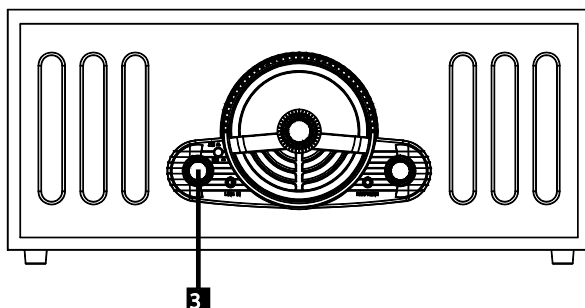
verschijnt. Het afspelen start automatisch.

6 U kunt op de MAP-knop in V/A USB/SD/MP3 DISC FOLDER drukken om de gewenste map te kiezen.

7 Druk op STOP om het afspelen te stoppen

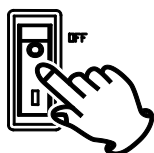
Druk op PLAY/PAUSE om de muziek te pauzeren; druk er nogmaals op om het afspelen te hervatten. Indien er zich zowel een USB-drive als een SD-kaart in het apparaat bevinden, houd de knop 'PLAY/PAUSE' ingedrukt om afspelen vanaf USB-drive of SD-kaart te kiezen.

Opnemen op USB en SD



AUX plaat/radio opnemen op USB/SD

1 DRUK op de POWER-knop om het apparaat aan te zetten.



2 Steek een USB-drive of SD-kaart in het apparaat.

3 Zet de functieknop (CD/USB-SD/AUX-PH/TUNER/TAPE) in AUX-PH/TAPE/TUNER.

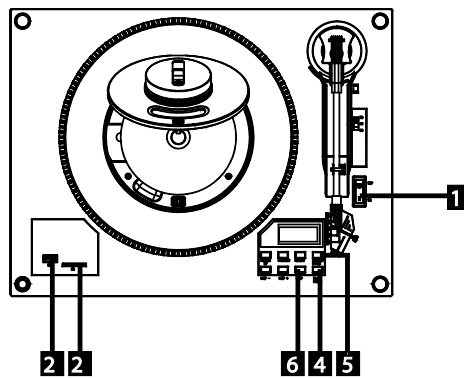


4 Speel de plaat/radio af vanaf het punt waarop u de opname wilt starten.

5 Druk één keer op de RECORD/ERASE-knop om de opname te starten en ONE zal op het scherm knipperen. Druk op de knop SKIP-/SKIP+ en kies ONE/ALL (Enkel/Allemaal afspelen). Druk opnieuw één keer op de RECORD/ERASE-knop om USB/SD te kiezen.

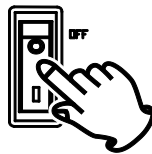
Druk nog een keer op de RECORD/ERASE-knop om te bevestigen en de opname begint.

6 Druk op de STOP-knop om de opname te stoppen. "END REC" zal op het scherm verschijnen.



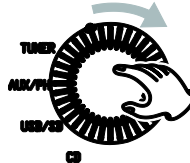
CD/MP3/WMA opnemen op USB/SD

- 1** DRUK op de POWER-knop om het apparaat aan te zetten.



- 2** Steek een USB-drive of SD-kaart in het apparaat.

- 3** Zet de functieknop (CD/USB-SD/AUX-PH/TUNER/TAPE) in CD.

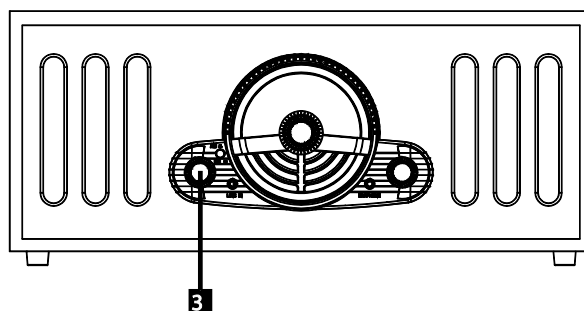


- 4** Speel de CD/MP3/WMA af vanaf het punt waarop u de opname wilt starten.

- 5** Druk op de RECORD/ERASE-knop om de opname te starten.

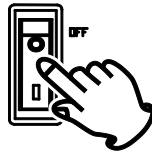
Druk na het selecteren van de inhoud op de RECORD/ERASE-knop om te bevestigen en de opname begint.

Opnemen op USB en SD



USB opnemen op SD of SD opnemen op USB

1 DRUK op de POWER-knop om het apparaat aan te zetten.



2 Steek een USB-drive of SD-kaart in het apparaat.

3 Zet de functieknop (CD/USB - SD/AUX-PH/TUNER/TAPE) in USB/SD.



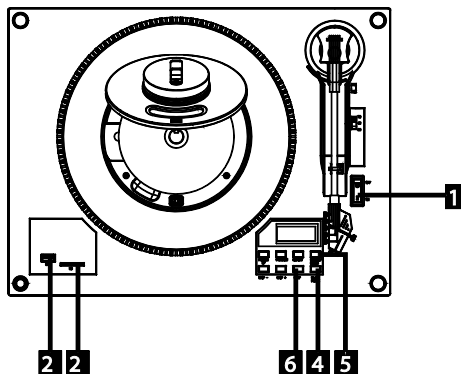
4 Speel de USB/SD af vanaf het punt waarop u de opname wilt starten.

5 Druk op de RECORD/ERASE-knop om de opname te starten.

Druk, indien de USB/SD geen mappen bevat, op de knop SKIP-/SKIP+ om de inhoud te selecteren die u wilt opnemen (het huidige nummer of alle nummers)

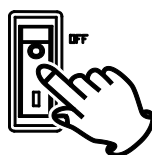
Druk, indien de USB/SD mappen bevat, op de knop SKIP-/SKIP+ om de inhoud te selecteren die u wilt opnemen (het huidige nummer, nummers in de huidige map of alle nummers)

6 Druk op de STOP-knop om de opname te stoppen. "END REC" zal op het scherm verschijnen.



MP3/WMA-nummers verwijderen van de USB-drive of SD-kaart

1 DRUK op de POWER-knop om het apparaat aan te zetten.



2 Steek een USB-drive of SD-kaart in het apparaat.

3 Zet de functieknop (CD/USB-SD/AUX-PH/TUNER/TAPE) in USB/SD.



4 Selecteer het nummer dat u wilt verwijderen en begin met afspelen.

5 Houd de “RECOAD/ERASE”-knop ongeveer twee seconden ingedrukt. “DEL ONE” zal op het scherm knipperen.

6 Om een gehele map of alle bestanden te wissen, selecteer “FOLD” of “ALL” met de knop SKIP+/- en bevestig met de REC/ERASE-knop. Druk op de “STOP”-knop om deze actie te annuleren.

Problemen oplossen

Bekijk onderstaande tabel indien u problemen ondervindt met het apparaat en kijk of u het probleem zelf kunt oplossen voordat u uw leverancier belt.

Geen stroom

- ➔ Controleer de verbinding met het stopcontact. Controleer en zorg ervoor dat de voedingsbron geen geschakeld stopcontact is en als dat wel zo is, dat de schakelaar aanstaat. Controleer of er stroom op het stopcontact staat, door de stekker van een ander apparaat, zoals een lamp of een ventilator, erop aan te sluiten.

Geen geluid.

- ➔ Pas het volume aan,

Het geluid is krakerig.

- ➔ Het apparaat staat te dicht in de buurt van een tv of een vergelijkbaar toestel. Zet het apparaat er verder vandaan of schakel de andere apparaten uit.

Stemmer

Kan geen zenders ontvangen of het signaal is te zwak.

- ➔ Stem correct af op de zender.
- ➔ Als er een tv in de buurt staat, zet deze dan uit.
- ➔ Draai het apparaat of beweeg de antenne voor een betere ontvangst.

Platenspeler

Speelt niet af.

- ➔ Draai de VOLUME-knop rechtsom en zet de functie in AUX/PH-modus
- ➔ Draai de schroef los en haal de bescherming van de naald weg. (De bescherming van de naald is een wit plastic omhulsel, dat de naald beschermt tijdens verplaatsing. Met deze bescherming erom kan de naald geen contact maken met de groeven van de plaat en hoort u niets)
- ➔ Vervang de naald indien deze versleten is.
- ➔ Selecteer de juiste afspeelsnelheid.

Geluid slaat over.

- Zet het toestel op een stabiele ondergrond om trillingen en schokken te voorkomen. Zorg ervoor dat het toestel waterpas staat, zowel van voor naar achter als van links naar rechts.
- Maak het oppervlak van de plaat/schijf schoon.
- Gebruik geen gekraste, beschadigde of kromgetrokken platen/schijven.

CD-speler**Speelt niet af.**

- Draai de VOLUME-knop rechtsom en zet de functie in CD-modus
- Laad een schijf met de afspeelzijde naar beneden.
- Maak het oppervlak van de schijf schoon indien deze vies is.
- De schijf is leeg. Laad een vooraf opgenomen schijf.
- Het kan, afhankelijk van de schijf, voorkomen dat CD-R/CD-RW-schijven niet kunnen worden afgespeeld. Probeer het opnieuw met een andere schijf,
- U kunt geen onafgewerkte CD-R/CD-RW-schijven afspelen. Werk de schijf af met een CD-recorder en probeer het opnieuw.

Cassettespeler**De knop doet het niet.**

- Doe de cassetteband er goed in.

Het geluid is vervormd of krakerig.

- Maak de koppen schoon en demagnetiseer ze.
- Gebruik een gewone cassetteband.

USB/SD-speler**Speelt niet af**

- Sommige USB-drives en SD-kaarten zijn mogelijk niet compatibel met dit apparaat.
- Controleer de specificaties op de laatste pagina van deze handleiding.

Als het apparaat niet normaal werkt, trek dan de stekker uit het stopcontact en steek deze er weer in.

Pas op voor condensatie

Wanneer het apparaat (of een plaat/schijf) van een koude naar een warme plek wordt verplaatst of wordt gebruikt na een plotselinge temperatuursverandering, bestaat er gevaar van condensvorming. Damp in de lucht kan condenseren op het interne mechanisme, waardoor de juiste werking onregelmatig of onmogelijk wordt. Laat het toestel een of twee uur aanstaan om dit te voorkomen of wanneer dit gebeurt.

Onderhoud

Houd de platenspeler altijd schoon.

Veeg met een zachte doek of gebruik een verdunde milde vloeibare zeep, indien het oppervlak van het apparaat vies is geworden. Zorg ervoor overtollige vloeistof volledig te verwijderen. Gebruik geen verdunner, benzine of alcohol, omdat deze het oppervlak van het apparaat kunnen beschadigen. Laat het oppervlak van het apparaat volledig drogen voor gebruik.

Specificaties

Versterker

Uitgangsvermogen	2,5W*2
Frequentierespons.....	50Hz~20KHz

CD-speler

Frequentierespons.....	20Hz tot 20.000 Hz(±1dB)
------------------------	--------------------------

Stemmer

Frequentiebereik (FM)	87,50 MHz tot 108,00 MHz
Frequentiebereik (AM).....	526 kHz tot 1606 kHz

Platenspeler

Motor.....	DC-servomotor
Aandrijfsysteem	Bandaandrijving
Snelheid.....	33-1/3 toeren, 45 toeren, 78 toeren
Wow en Flutter.	minder dan 0,25% (WDT)
Cartridge.....	Keramische Stereocartridge
Naald	CSC-015

USB 1.1 Controller

USB-transceiver op de chip, compatibel met revisie USB-specificatie. 1 Full-speed (FS)
Ondersteuning full-speed USB1.1 host modus voor USB-drive

Gegevensopslagcontroller

Ondersteuning flash cards, waaronder Secure-Digital (SD) en Multi-Media Card (MMC), Memory Stick (MS), MS-Pro, enz

Speakersysteem

Apparaat.....	Eén richting
Impedantie.....	40hms

Algemeen

DC-adapter	DC 12V 2A
Energieverbruik	26W
Afmetingen (B x H x D).....	420*175*525mm
Gewicht.....	9,0 kg

Standaard accessoires

Gebruikershandleiding x 1

Adapter x 1

Montageschema

