



Gebrauchsanleitung

ab Seite 3

Instruction manual

starting on page 14

Mode d'emploi

à partir de la page 24

Handleiding

vanaf pagina 34

DE

GB

FR

NL

Z 06343_V0



Inhalt

Bedeutung der Symbole in dieser Anleitung	4
Bestimmungsgemäßer Gebrauch	4
Sicherheitshinweise	4
Verletzungsgefahren	4
Für Ihre Gesundheit/Gesundheitsspezifische Sicherheitshinweise	5
Brandgefahr	5
Aufstellen und Anschließen/Der richtige Standort	5
Hinweise zum Gebrauch/Gerätespezifische Sicherheitshinweise	6
Lieferumfang und Geräteübersicht	7
Vor dem ersten Gebrauch	7
Lieferumfang auspacken	7
Benutzung	8
Rezepte	9
Schokoladenfondue	9
Schokoladen-Blätter zur Dekoration	9
Schokoladen-Marzipan	10
Käsefondue	10
Reinigung und Aufbewahrung	11
Fehlerbehebung	12
Technische Daten	12
Entsorgung	12

Sehr geehrte Kundin, sehr geehrter Kunde,
wir freuen uns, dass Sie sich für dieses Fondue-Set entschieden haben.

Bitte lesen Sie vor dem ersten Gebrauch des Gerätes die Anleitung sorgfältig durch und bewahren Sie sie gut auf. Bei Weitergabe des Gerätes ist diese Anleitung mit auszuhändigen. Hersteller und Importeur übernehmen keine Haftung, wenn die Angaben in dieser Anleitung nicht beachtet werden!

Im Rahmen ständiger Weiterentwicklung behalten wir uns das Recht vor, Produkt, Verpackung oder Beipackunterlagen jederzeit zu ändern.

Sollten Sie Fragen haben, kontaktieren Sie den Kundenservice über unsere Webseite:

www.service-shopping.de

Bedeutung der Symbole in dieser Anleitung



Alle Sicherheitshinweise sind mit diesem Symbol gekennzeichnet. Lesen Sie diese aufmerksam durch und halten Sie sich an die Sicherheitshinweise, um Personen- und Sachschäden zu vermeiden.



Tipps und Empfehlungen sind mit diesem Symbol gekennzeichnet.



Für Lebensmittel geeignet.

Bestimmungsgemäßer Gebrauch

- Dieses Gerät ist als Schokoladen- und Käse-Fondue bestimmt.
- Dieses Gerät kann von Kindern ab 8 Jahren sowie von Personen mit reduzierten physischen, sensorischen oder mentalen Fähigkeiten oder Mangel an Erfahrung und/oder Wissen benutzt werden, wenn sie beaufsichtigt oder bezüglich des sicheren Gebrauchs des Gerätes unterwiesen wurden und die daraus resultierenden Gefahren verstanden haben. Kinder dürfen nicht mit dem Gerät spielen. Reinigung und Benutzer-Wartung dürfen nicht durch Kinder durchgeführt werden, es sei denn, sie sind älter als 8 Jahre und werden beaufsichtigt.
- Kinder jünger als 8 Jahre und Tiere sind vom Gerät und der Anschlussleitung fernzuhalten.
- Das Gerät ist nicht dazu bestimmt, mit einer externen Zeitschaltuhr oder einem separaten Fernwirkssystem betrieben zu werden.
- Das Gerät ist für den Privatgebrauch, nicht für eine gewerbliche Nutzung bestimmt.
- Nutzen Sie das Gerät nur wie in der Anleitung beschrieben. Jede weitere Verwendung gilt als bestimmungswidrig.
- Von der Gewährleistung ausgeschlossen sind alle Mängel, die durch unsachgemäße Behandlung, Beschädigung oder Reparaturversuche entstehen. Dies gilt auch für den normalen Verschleiß.

Sicherheitshinweise



Verletzungsgefahren

- Halten Sie Kinder und Tiere vom Gerät und Verpackungsmaterial fern. Es besteht Verletzungs- und Erstickungsgefahr!
- Verbrennungsgefahr! Das Gerät wird während des Gebrauchs heiß! Achten Sie darauf, dass Sie während und nach der Benutzung des Gerätes nicht mit aufgeheizten Teilen in Berührung kommen. Berühren Sie ausschließlich die Griffe und den Temperaturregler, während das Gerät in Betrieb ist, oder unmittelbar nach dem Ausschalten. Wir empfehlen, Küchenhandschuhe oder Topflappen zu verwenden.



Für Ihre Gesundheit/Gesundheitsspezifische Sicherheitshinweise

- Das Gerät kann möglicherweise mit Produktionsrückständen behaftet sein. Um gesundheitliche Beeinträchtigungen zu vermeiden, reinigen Sie das Gerät gründlich vor dem ersten Gebrauch (siehe Kapitel „Reinigung und Aufbewahrung“).
- Reinigen Sie das Gerät nach jedem Gebrauch, um Keimbildung vorzubeugen (siehe Kapitel „Reinigung und Aufbewahrung“).
- Bereiten Sie nur Nahrungsmittel zu, die zum Kochen und zum Verzehr geeignet sind.



Brandgefahr

- Benutzen Sie das Gerät nicht, wenn leicht entzündliche Gase in der Luft vorhanden sind.
- Achten Sie darauf, dass fettreiche Speisen, wie z. B. Käse, nicht überhitzt werden, damit sie nicht Feuer fangen.
- Gießen Sie niemals Wasser in heiße Fettstoffe!
- Decken Sie das Gerät während des Gebrauchs nicht ab.



Aufstellen und Anschließen/Der richtige Standort

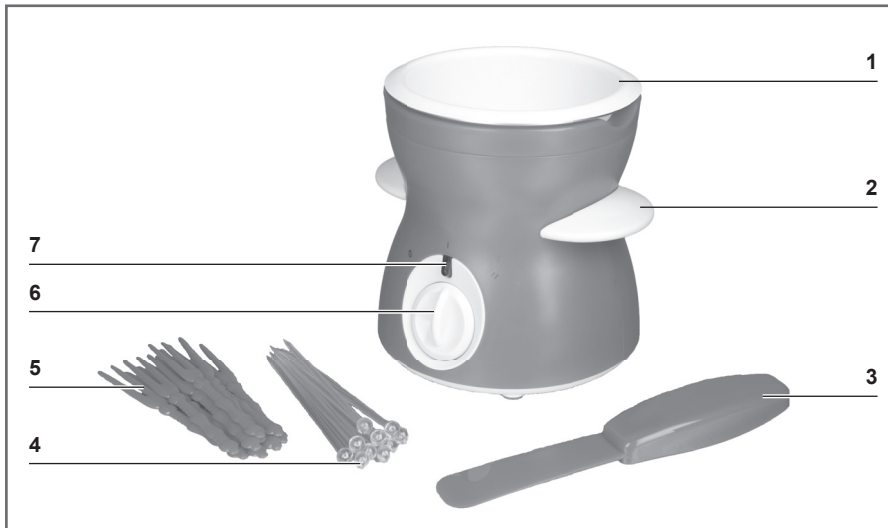
- Um Stromschlägen vorzubeugen, stellen Sie das Gerät an einem Ort auf, an dem das Gerät, das Kabel und der Stecker nicht mit Wasser oder anderen Flüssigkeiten in Berührung kommen kann.
- Verwenden Sie das Gerät nur in geschlossenen Räumen.
- Stellen Sie das Gerät immer auf einen trockenen, ebenen, festen und hitzeunempfindlichen Untergrund und in ausreichendem Abstand zu brennbaren Gegenständen. Legen Sie ggf. eine hitzebeständige Unterlage unter das Gerät.
- Stellen Sie das Gerät nicht unmittelbar unter einem Hängeschrank oder Regal auf. Achten Sie darauf, dass genügend Freiraum in der Nähe des Gerätes vorhanden ist, um Wärmestaus zu vermeiden.
- Halten Sie ausreichend Abstand zu Wärmequellen wie z. B. Herdplatten oder Öfen, um Geräteschäden zu vermeiden.
- Betreiben Sie das Gerät nie auf einem Kochfeld oder in der Nähe einer Gasquelle.
- Schließen Sie das Gerät nur an eine vorschriftsmäßig installierte Steckdose mit Schutzkontakten an. Die Steckdose muss auch nach dem Anschließen gut zugänglich sein. Die Netzspannung muss mit den technischen Daten des Gerätes übereinstimmen. Verwenden Sie nur ordnungsgemäße Verlängerungskabel, deren technische Daten mit denen des Gerätes übereinstimmen.
- Achten Sie darauf, dass das angeschlossene Netzkabel keine Stolpergefahr darstellt. Lassen Sie das Kabel nicht über den Rand von Tischen oder Küchentheken hängen. Es könnte jemand hängen bleiben und das Gerät herunterziehen.
- Verlegen Sie das Kabel so, dass es nicht gequetscht oder geknickt wird und nicht mit heißen Flächen (auch des Gerätes) in Berührung kommt.



Hinweise zum Gebrauch / Gerätespezifische Sicherheitshinweise

- Überprüfen Sie das Gerät vor jeder Inbetriebnahme auf Beschädigungen. Wenn das Gerät, das Kabel oder der Stecker sichtbare Schäden aufweisen, darf das Gerät nicht benutzt werden. Verwenden Sie das Gerät nicht, wenn es eine Fehlfunktion hatte, heruntergefallen oder ins Wasser gefallen ist.
- Sollte das Gerät defekt sein, versuchen Sie nicht, das Gerät eigenständig zu reparieren oder Teile zu ersetzen. Kontaktieren Sie in Schadensfällen einen Fachmann oder den Kundenservice.
- Bei Schäden / Störungen schalten Sie das Gerät sofort aus.
- Lassen Sie das Gerät nicht ohne Aufsicht eingeschaltet.
- Das Gerät darf während des Betriebes nicht bewegt werden.
- Benutzen Sie nur Originalteile des Herstellers.
- Schalten Sie das Gerät aus und ziehen Sie den Netzstecker aus der Steckdose,
 - wenn Sie das Gerät nicht verwenden,
 - wenn während des Betriebes ein Fehler auftritt,
 - vor einem Gewitter,
 - bevor Sie es reinigen.
- Wenn Sie den Netzstecker aus der Steckdose ziehen möchten, ziehen Sie immer am Stecker und nie am Kabel.
- Tauchen Sie das Gerät niemals in Wasser oder andere Flüssigkeiten ein! Stellen Sie sicher, dass das Gerät, Kabel oder Stecker nicht ins Wasser fallen oder nass werden können. Sollte das Gerät ins Wasser fallen, unterbrechen Sie sofort die Stromzufuhr. Versuchen Sie nicht, das Gerät aus dem Wasser zu ziehen, während es am Stromnetz angeschlossen ist!
- Berühren Sie das Gerät, das Kabel oder den Stecker niemals mit feuchten Händen.
- Lassen Sie das Gerät nicht fallen und setzen Sie es keinen starken Stößen aus.
- Halten Sie Metallgegenstände oder sonstige scharfkantige Gegenstände vom Gerät fern. Diese könnten die Beschichtung der Fondue-Schale beschädigen.
- Legen Sie Nahrungsmittel nicht in Frischhaltefolie oder Plastikbeutel verpackt in das Gerät.
- Lassen Sie das Gerät immer vollständig auskühlen, bevor Sie es verstauen.
- Legen Sie keine brennbaren Materialien, wie z.B. Pappe, Kunststoff, Papier oder Kerzen, auf oder in das Gerät.
- Lassen Sie das Gerät nicht fallen und setzen Sie es keinen starken Stößen aus.
- Setzen Sie das Gerät keinen extremen Temperaturen, starken Temperaturschwankungen oder direkter Sonneneinstrahlung aus.
- Überfüllen Sie die Fondue-Schale nicht, damit sie beim Eintauchen von Brot, Obst, Gemüse etc. nicht überläuft.
- Spritzen Sie niemals kaltes Wasser während oder direkt nach dem Gebrauch auf das Gerät. Dies könnte das Gerät und die Beschichtung beschädigen.

Lieferumfang und Geräteübersicht



- | | | | |
|---|------------------------|---|--|
| 1 | Fondue-Schale | 5 | 10 x Kunststoff-Gabeln |
| 2 | Handgriffe | 6 | Temperaturregler von 0 (An/Aus) bis II |
| 3 | Kunststoff Rührspatel | 7 | Kontrollleuchte |
| 4 | 10 x Kunststoff-Spieße | | |



Zum Nachbestellen von Original-Ersatz-/Zubehörteilen besuchen Sie unsere Webseite: www.service-shopping.de

Vor dem ersten Gebrauch

Lieferumfang auspacken



ACHTUNG!

- Halten Sie Kinder und Tiere vom Verpackungsmaterial fern. Es besteht Erstickungsgefahr!

1. Packen Sie alle Teile aus und überprüfen Sie den Lieferumfang auf Vollständigkeit (siehe Kapitel „Lieferumfang“) und Transportschäden. Falls die Bestandteile Schäden aufweisen sollten, verwenden Sie diese nicht(!), sondern kontaktieren Sie den Kundenservice.
2. Das Gerät kann mit möglichen Produktionsrückständen behaftet sein. Um gesundheitliche Beeinträchtigungen zu vermeiden, reinigen Sie das Gerät und das Zubehör gründlich vor dem ersten Gebrauch (siehe Kapitel „Reinigung und Aufbewahrung“).

Benutzung



ACHTUNG!

- Verletzungsgefahr! Schokolade oder Käse werden während des Gebrauchs sehr heiß! Gehen Sie vorsichtig mit dem Gerät um, wenn es heiße Lebensmittel beinhaltet. Wir empfehlen die Verwendung von Küchenhandschuhen oder Topflappen.
 - Rühren Sie Ihr Schokoladen- oder Käse-Fondue regelmäßig um, damit das Fondue nicht an der Schale ansetzt!
 - Überfüllen Sie das Gerät nicht. Der Behälter sollte nie mehr als bis zu 2/3 gefüllt sein, um die Gefahr des Spritzens oder Überschäumens zu vermeiden.
-
1. Stellen Sie das Gerät auf einen festen, stabilen und hitzebeständigen Untergrund.
 2. Schließen Sie das Gerät an eine ordnungsgemäß installierte Steckdose an, die den Angaben in den Technischen Daten entspricht. Achten Sie dabei darauf, dass das Kabel keine Stolpergefahr darstellt.
 3. Füllen Sie die Lebensmittel nach Rezept in die Fondue-Schale.
Achten Sie dabei darauf, dass sie die Fondue-Schale nicht überfüllen, damit der Käse bzw. die Schokolade beim Eintauchen der Lebensmittel nicht überläuft.
 4. Schalten Sie den Temperaturregler auf die Position II (Schmelzen), um das Gerät einzuschalten. Die Kontrollleuchte leuchtet auf.
 5. Die Schokolade bzw. der Käse schmilzt in der Fondue-Schale. Rühren Sie mit dem Spatel regelmäßig um.
 6. Wenn die Schokolade bzw. der Käse geschmolzen ist, stellen Sie den Temperaturregler auf die Position I (Warmhaltefunktion).
 7. Spießen Sie Brot, Gemüse, Obst etc. auf die Fondue-Gabeln oder -Spieße und tauchen Sie diese in Ihr Fondue ein.
 8. Wenn Sie das Gerät nicht mehr verwenden wollen, schalten Sie es aus, indem Sie den Temperaturregler auf die Position 0 stellen. Die Kontrollleuchte erlischt. Ziehen Sie danach den Stecker aus der Steckdose.
 9. Lassen Sie das Gerät abkühlen und reinigen Sie es anschließend (siehe Kapitel „Reinigung und Aufbewahrung“). Lassen Sie keine Speisereste antrocknen.

Rezepte

Schokoladenfondue

Zutaten:

200 g Kuvertüre oder fertige Schokolade

50-100 ml Milch

Früchte, Nüsse oder Kekse nach Wunsch

Zubereitung:

Schälen und entkernen Sie das Obst ggf. und schneiden Sie die Früchte in mundgerechte Stücke. Befreien sie Nüsse von ihrer Schale.

Die Kochschokolade, Kuvertüre oder Schokolade in kleine Stücke hacken oder schneiden und in der Schale zum Schmelzen bringen. Fügen Sie etwas Milch hinzu und rühren Sie gut um, damit die Schokolade schön cremig wird. Je nach Wunsch können Sie mehr oder weniger Milch hinzufügen.

Die Früchte, Nüsse oder Kekse sollten Raumtemperatur haben, sauber und trocken sein, damit die Schokolade gut daran haftet. Spießen Sie das Obst oder die Nüsse mit den Spießen oder Gabeln auf und tauchen Sie es in die Schokolade.

Verspeisen Sie die Lebensmittel sofort oder lassen Sie sie für etwa 10 Minuten im Kühlschrank aushärten (nur mit Kuvertüre möglich).

Tipps:

- Jegliches Obst und alle Nusssorten sind für das Schokoladenfondue geeignet.
- Kekse oder Waffeln sollten ungefüllt sein, damit die Füllung in der heißen Schokolade nicht schmilzt.
- Wer sein Schokoladenfondue besonders cremig mag, nimmt Sahne anstatt Milch.
- Geben Sie noch etwas Kakaopulver in die Schokolade (bei Zartbitter oder Vollmilch), um den Geschmack zu verstärken.
- Um die Schokolade zu verfeinern, können Sie z.B. etwas Kaffee, Weinbrand oder Rum, Kokos oder gehackte Nüsse hinzugeben.
- Sie können die Schokolade auch gegen Haselnusscreme oder Nougat tauschen, sollten dann aber die Milch oder Sahne reduzieren.

Schokoladen-Blätter zur Dekoration

Zutaten:

100 g Kuvertüre

Frische Blätter mit ausgeprägten Rippen (z.B. Rosenblätter)

Zubereitung:

Die Kuvertüre in kleine Stücke hacken oder schneiden und in der Schale zum Schmelzen bringen.

Die Blätter sollten sauber und trocken sein, damit die Kuvertüre gut daran haftet.

Tauchen Sie Teile des Blattes oder eine der Blattseiten vorsichtig in die Kuvertüre ein oder bestreichen Sie eine Blattseite mit einem Backpinsel.

Lassen Sie die Blätter auf einem Sieb, mit der Schokoladenseite nach oben bei Raumtemperatur (ca. 20°C) trocknen.

Ist die Schokolade getrocknet, ziehen Sie das Blatt sorgfältig von der Schokolade ab.

Schokoladen-Marzipan

Zutaten:

250 g Kuvertüre

200 g Rohmarzipan

ca. 50 g Puderzucker

kandierte Fruchtscheiben oder Stücke von Nüssen, Mandeln etc.

Zubereitung:

Das Marzipan gut mit dem Puderzucker verkneten. Mit Hilfe einer Walze oder einem Nudelholz das Marzipan bis zu einer Dicke von ca. 1 cm ausrollen. Das Marzipan in Dreiecke, Quadrate oder Stifte - je nach Wunsch - schneiden.

Die Kuvertüre in kleine Stücke hacken oder schneiden und in der Schale zum Schmelzen bringen.

Die Marzipanstücke in die Kuvertüre tauchen, mithilfe einer flachen Gabel wieder herausziehen und auf ein Sieb legen. Garnieren Sie das Marzipan mit Fruchtscheiben oder Nüssen und lassen Sie es gut abkühlen.

Käsefondue



Wir empfehlen, das Käsefondue nach Rezept in einem Kochtopf vorzubereiten und zum Warmhalten und Servieren in die Fondueschale umzufüllen.

Zutaten:

100 g Greyerzer

100 g Emmentaler

etwas Knoblauch

ca. 100 ml säurebetonter Weißwein

1 TL Speisestärke

nach Wunsch 1-2 cl Obstbrand

Muskatnuss, Pfeffer

Brot mit harter Kruste

Zubereitung:

Beide Käsesorten werden grob geraspelt, der Knoblauch gepresst oder fein gehackt. Geben Sie den Käse und den Knoblauch in die Schale.

Gießen Sie den Wein langsam dazu. Anschließend rühren Sie die Speisestärke mit etwas Obstbrand glatt und geben es zu der Käsemasse. Rühren Sie ab und zu um, um ein Anbrennen zu verhindern.

Ist der Käse geschmolzen, würzen Sie Ihr Käsefondue mit Muskat und Pfeffer.

Schneiden Sie das Brot in mundgerechte Stücke. So lässt es sich gut mit den Spießen oder Gabeln aufspießen und in das Käsefondue tauchen.

Tipps:

- Wenn Sie keine Knoblauchstücke im Käse wollen, können Sie auch zu Beginn die Fondue-Schale mit dem Knoblauch ausreiben.
- Versuchen Sie andere Käsesorten, wie z.B. Vacherin, Brie, Tilsiter, Butterkäse, Gouda o.a.
- Nicht nur mit Brot, auch mit Gemüse ist das Käsefondue besonders schmackhaft.
- Geben Sie Bacon, Nüsse oder auch Tomaten o.Ä. hinzu, um Ihrem Käsefondue einen besonderen Geschmack zu geben.
- Nehmen Sie anstatt Wein ein würziges Pils und/oder anstatt Obstbrand einen angenehmen Whiskey.
- Ingwer und Zucker anstatt Muskat und Pfeffer verleihen einigen Käsesorten ein ganz besonderes Aroma.
- Bei einigen Käsesorten, wie z.B. Roquefort, Gorgonzola, Feta und Chester sollten Sie noch etwas Milch, Sahne oder Frischkäse hinzugeben.

Reinigung und Aufbewahrung



ACHTUNG!

- Verbrennungsgefahr! Das Gerät wird während des Gebrauchs heiß! Lassen Sie das Gerät vor jeder Reinigung abkühlen.
 - Ziehen Sie vor jeder Reinigung den Netzstecker aus der Steckdose.
 - Tauchen Sie das Gerät, das Netzkabel und den Stecker nicht in Wasser.
 - Das Gerät ist **nicht** spülmaschinengeeignet.
 - Sprühen Sie keine Reinigungsmittel direkt auf das Gerät.
 - Verwenden Sie zum Reinigen keine ätzenden oder scheuernden Reinigungsmittel. Diese können die Oberfläche beschädigen.
-
- Reinigen Sie das Gerät nach jedem Gebrauch mit mildem Reinigungsmittel und einem feuchten Tuch.
 - Weichen Sie hartnäckige Lebensmittelreste vor der Reinigung ein.
 - Lassen Sie alle Teile vollständig trocknen, bevor Sie das Gerät an einem sauberen, trockenen, für Kinder unzugänglichen Ort aufbewahren.

Fehlerbehebung

Sollte das Gerät nicht ordnungsgemäß funktionieren, überprüfen Sie bitte zunächst, ob Sie ein Problem selbst beheben können.

Versuchen Sie nicht, ein defektes Gerät eigenständig zu reparieren!

Problem	Mögliche Ursache/Lösung
Das Gerät funktioniert nicht.	<ul style="list-style-type: none">• Befindet sich der Ein-/Ausschalter auf Position I oder II?• Steckt der Netzstecker richtig in der Steckdose?• Ist die Steckdose defekt? Probieren Sie eine andere Steckdose.• Überprüfen Sie die Sicherung Ihres Netzanschlusses.
Die Speisen brennen an.	<ul style="list-style-type: none">• Ist die Temperatur zu hoch eingestellt? Drehen Sie den Temperaturregler auf die niedrigere Temperaturstufe.

Technische Daten

Modellnummer: WTF-43D
Artikelnummer: Z 06343
Spannungsversorgung: 230 V~ 50 Hz
Leistung: 25 W
Schutzklasse: II



Entsorgung



Das Verpackungsmaterial ist wiederverwertbar. Entsorgen Sie die Verpackung umweltgerecht und führen Sie sie der Wertstoffsammlung zu.



Entsorgen Sie das Gerät umweltgerecht. Es gehört nicht in den Hausmüll. Entsorgen Sie es an einem Recyclinghof für elektrische und elektronische Altgeräte.

■ Nähere Informationen erhalten Sie bei Ihrer örtlichen Gemeindeverwaltung.





Content

Meaning of symbols in these instructions _____	15
Proper use _____	15
Safety instructions _____	15
Risks of injury _____	15
For your health/health-safety notes _____	16
Fire hazard _____	16
Setup and connection/the right location _____	16
Notes on use / specific safety instructions for the device _____	17
Scope of delivery and device overview _____	18
Before first use _____	18
Unpacking the scope of delivery _____	18
Use _____	19
Recipes _____	20
Chocolate fondue _____	20
Chocolate leaves for decoration _____	20
Chocolate marzipan _____	21
Cheese fondue _____	21
Cleaning and storage _____	22
Troubleshooting _____	22
Technical data _____	23
Disposal _____	23

Dear customer,

We are delighted that you have decided on this fondue set.

Please carefully read through the operating instructions prior to using the device for the first time and store these instructions in a safe place. These instructions are to accompany the device when it is passed on to others. The manufacturer and importer assume no liability in the event the data in these instructions have not been observed!

As part of ongoing development, we reserve the right to alter products, packaging or enclosed documentation at any time.

If you have any questions, please contact customer service via our website:

www.service-shopping.de

Meaning of symbols in these instructions



All safety notices are marked with this symbol. Please carefully read through and obey the safety notices in order to avoid injury to persons and damage to property.



Tips and recommendations are marked with this symbol.



Suitable for use with food.

Proper use

- This device is designed for making chocolate and cheese fondue.
- This device may be used by children ages 8 and over as well as persons with impaired physical, sensory or mental capacities or those lacking experience and/or knowledge if they are supervised or have been instructed in how to safely use the device and have understood the risks associated with operating the device. Children may not play with the device. Children may not perform cleaning and user maintenance of the device unless they are 8 years of age or older and are supervised.
- Keep children under 8 years of age and animals away from the device and the connection line.
- The device is not intended to be operated with an external timer or a separate telecontrol system.
- The device is intended for domestic, not commercial use.
- Only use the device as described in these instructions. Any other use is deemed improper.
- Defects arising due to improper handling, damage or attempts at repair are excluded from the warranty. This also applies to normal wear and tear.

Safety instructions



Risks of injury

- Keep children and animals away from the device and packaging material. There is a danger of injury and suffocation!
- Burn hazard! During operation, the device becomes hot! Be absolutely sure that you do not come into contact with the heated parts during and after using the device. Only touch the handles and the temperature control when the device is in operation or directly after deactivating the device. We recommend using kitchen gloves or pot holders.



For your health/ health-safety notes

- There may be some production residues stuck to the device. To rule out any risk to health, clean the device thoroughly before first use (see chapter “Cleaning and storage”).
- Clean the device after every use to prevent the formation of germs (see chapter “Cleaning and storage”).
- Only prepare food that is suitable for cooking and consumption.



Fire hazard

- Do not use the device if easily flammable gases are present in the air.
- Make sure that foods containing large amounts of fat do not overheat and therefore catch fire.
- Never pour water into fatty foods!
- Do not cover the device when in use.



Setup and connection/ the right location

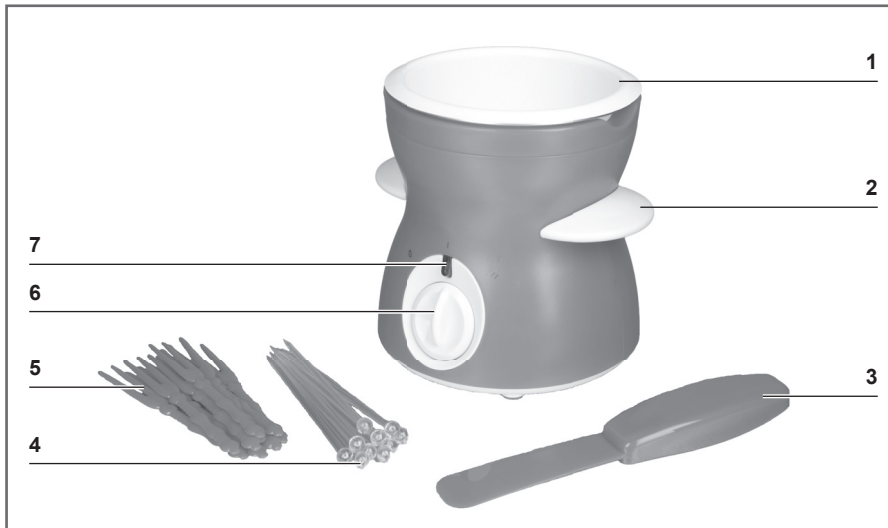
- To prevent electrical shocks, set up the device so that there is no risk of it, the cord or plug coming into contact with water or other liquids.
- Only use the device in enclosed areas.
- Always place the device on a dry, level, firm, and heat resistant surface and at an adequate distance to flammable objects. If necessary, place a heat-resistant base under the device.
- Do not place the device directly under kitchen cupboards or a kitchen shelf. Make sure there is enough space around the device to prevent heat accumulation.
- Maintain adequate distance to heat sources such as stoves or ovens to prevent damage to the device.
- Never use the device on a stove top or if a gas source is nearby.
- Only connect the device to a properly installed socket with protective earth contacts. The socket must also be easily accessible after the device has been connected. The mains voltage must correspond to the technical data of the device. Only use proper extension cords, whose technical data correspond to those of the device.
- Ensure that the connected mains cord does not pose a tripping hazard. Do not allow the cable to hang over the edge of a table or kitchen worktop. Someone could catch him/herself and pull down the device.
- Lay the cable such that it is not crushed or creased and such that it does not come into contact with hot surfaces, including those of the device.



Notes on use / specific safety instructions for the device

- Check the device for damages prior to each use. If the device, the cord or the plug exhibit visible damages, the device may not be used. Do not use the device if it malfunctions, has fallen down or in water.
- If the device is defective, do not attempt to repair it or replace parts yourself. In the event of damage, contact a professional or customer service.
- In the event of damages/malfunctions, immediately deactivate the device.
- Do not leave the device on when it is unattended.
- Do not move the device when in use.
- Only use original parts provided by the manufacturer.
- Turn the device off and pull the mains plug out of the socket
 - if you are not using the device,
 - if a fault occurs during operation,
 - before a storm,
 - before you clean it.
- If you wish to remove the mains plug from the socket, never pull on the cable, but always on the plug.
- Never submerge the device in water or other liquids! Ensure that the device, cable or plug do not fall in water or are at risk of getting wet. If the device falls in water, immediately disconnect the power supply. Do not attempt to pull the device out of the water when it is connected to the power supply!
- Never touch the device, the cable or the plug with wet hands.
- Do not allow the device to fall and do not subject it to strong percussions.
- Keep metallic objects or other objects with sharp edges away from the device. They could damage the fondue bowl's coating.
- Do not insert foods packed in clingfilm or plastic bags in the device.
- Always allow the device to cool off completely before you stow it.
- Do not place flammable materials (e.g. cardboard, plastic, paper or candles) on or in the device.
- Do not allow the device to fall and do not subject it to strong percussions.
- Do not subject the device to extreme temperatures, severe temperature fluctuations or direct sunlight.
- Do not overfill the fondue bowl to prevent it from overflowing when dipping bread, fruits, vegetables etc.
- Never spray cold water on the device during or directly after use. This could damage the device and the coating.

Scope of delivery and device overview



- | | |
|-------------------------------|---|
| 1 Fondue bowl | 5 10 x plastic fondue forks |
| 2 Handles | 6 Temperature control from 0 (On/Off) to II |
| 3 Plastic spatula | 7 Control light |
| 4 10 x plastic fondue skewers | |



Visit our website to order additional original spare parts/accessories: www.service-shopping.de

Before first use

Unpacking the scope of delivery



ATTENTION!

- Keep children and animals away from the packaging material. Danger of suffocation exists!
1. Unpack all parts and make sure that the product contents are complete (see chapter "Scope of delivery") and check for any damages from transport. If you identify damages to the components, do not use them (!), instead contact our customer service centre.
 2. The device may have production residue stuck to it. To prevent health risks, clean the device and the accessories thoroughly before first use (see chapter "Cleaning and storage").

Use



ATTENTION!

- Risk of injury! Chocolate or cheese become very hot when in use! Be careful when handling the device if the contents are hot. We recommend you use kitchen gloves or potholders.
 - Stir the chocolate or cheese fondue regularly to prevent the fondue from sticking to the bowl!
 - Do not overfill the device. The container should never be filled to more than 2/3 full to prevent it from spraying or foaming over.
-
1. Place the device on a solid, firm and heat-resistant base.
 2. Connect the device to a properly installed socket that corresponds to the device's technical data. Ensure that the cord does not pose a trip hazard.
 3. Add the food to the fondue bowl as described in the recipe.
Make sure that you do not overfill the fondue bowl so that the cheese or chocolate does not overflow when food is dipped in it.
 4. Move the temperature control to position II (melt) to turn on the device. The control light will illuminate.
 5. The chocolate or cheese will melt in the fondue bowl. Stir it regularly with the spatula.
 6. Once the chocolate or cheese has melted, turn the temperature control to position I (function for keeping the fondue hot).
 7. Stick bread, vegetables, fruits etc. on the fondue forks or skewers and dip them in the fondue.
 8. If you no longer use the device, turn it off by moving the temperature control to the 0 position. The control light will turn off. Then pull the plug out of the socket.
 9. Let the device cool off and then clean it afterwards (see chapter "Cleaning and storage"). Do not allow any leftover food to dry on the device.

Recipes

Chocolate fondue

Ingredients:

200 g chocolate coating or ready-to-eat chocolate

50-100 ml milk

Fruits, nuts or cookies as desired

Preparation:

If necessary, peel and pit the fruit and cut into bite-size pieces. Shell the nuts.

Chop or cut the cooking chocolate, chocolate coating or chocolate into small pieces and melt them in the bowl. Add a small amount of milk and stir well so that the chocolate is nice and creamy. You can add more or less milk as desired.

The fruits, nuts or cookies should be clean, dry and at room temperature so that the chocolate sticks well. Stick the fruit or nuts on fondue forks or skewers and dip them in the chocolate.

Eat the food immediately or let it harden in the refrigerator for approximately 10 minutes (only if you have used chocolate coating).

Tips:

- All types of fruits and nuts are suitable for chocolate fondue.
- Cookies or waffles should not be filled to prevent the filling from melting in the hot chocolate.
- Use cream instead of milk if you prefer extra creamy chocolate fondue.
- Add a small amount of cacao powder to the chocolate (if using semi-sweet or full milk chocolate) in order to enhance the flavour.
- You can refine the chocolate by adding a small amount of coffee, brandy or rum, coconut or chopped nuts.
- You can also replace the chocolate with hazelnut cream or nougat. However, you should reduce the amount of milk or cream in this case.

Chocolate leaves for decoration

Ingredients:

100 g chocolate coating

Fresh leaves with pronounced ridges (e.g. rose leaves)

Preparation:

Chop or cut the chocolate coating into small pieces and melt them in the bowl.

The leaves should be clean and dry so that the chocolate coating sticks to it well.

Carefully immerse parts of the leaf or one of the leaf sides in the chocolate coating or use a pastry brush to coat one side of the leaf.

Let the leaves dry at room temperature on a strainer with the chocolate side up (approx. 20 °C).

Once the chocolate has dried, carefully pull the leaf off of the chocolate.

Chocolate marzipan

Ingredients:

250 g chocolate coating
200 g raw marzipan
approx. 50 g icing sugar
candied fruit slices or pieces of nuts, almonds etc.

Preparation:

Knead the marzipan well with the icing sugar. Use a roller or rolling pin to roll out the marzipan to a thickness of approx. 1 cm. Cut the marzipan into triangles, squares or sticks as desired.

Chop or cut the chocolate coating into small pieces and melt them in the bowl.

Immerse the marzipan pieces in the chocolate coating, pull them back out with a flat fork and place them on a strainer. Use fruit slices or nuts to garnish the marzipan and let it cool well.

Cheese fondue



We recommend preparing the cheese fondue in a cooking pot as described in the recipe, and filling it in the fondue bowl to keep the fondue warm and serve it.

Ingredients:

100 g Gruyère
100 g Emmenthal
a small amount of garlic
approx. 100 ml white wine with a distinctly acidic note
1 TSP starch
1-2 cl fruit brandy
nutmeg, pepper
bread with a hard crust

Preparation:

Both cheeses are coarsely grated, the garlic is pressed or finely chopped. Add the cheese and garlic to the bowl.

Slowly add the wine. Then stir a small amount of fruit brandy and the starch until smooth and add it to the cheese mass. Stir occasionally to prevent burning.

Once the cheese has melted, season your cheese fondue with nutmeg and pepper.

Cut the bread into bite-size pieces. This way, it can be easily stuck onto the fondue forks or skewers and dip in the cheese fondue.

Tips:

- If you don't want any pieces of garlic in the cheese, you can also begin by rubbing the fondue bowl with garlic.
- Try other types of cheese, e.g. Vacherin, Brie, Tilsit, Butterkäse cheese, Gouda or others.

- Cheese fondue is particularly tasty not only with bread, but also with vegetables.
- Add bacon, nuts, tomatoes or the like to add a special flavour to your cheese fondue.
- Instead of wine, use an aromatic Pilsener and/or a quality whiskey instead of fruit brandy.
- Ginger and sugar instead of nutmeg and pepper will enhance the flavour of some cheeses.
- With some types of cheese like Roquefort, Gorgonzola, feta and Chester, you should add a small amount of milk, cream or cream cheese.

Cleaning and storage



ATTENTION!

- Burn hazard! During operation, the device becomes hot! Let the device cool off each time before you clean it.
 - Prior to each cleaning, pull the plug out of the socket.
 - Do not submerge the device, the mains cord, and the plug in water.
 - The device is **not** suitable for the dishwasher.
 - Do not spray any cleaners directly on the device.
 - When cleaning, do not use any scouring or abrasive cleaners. They could damage the surface.
-
- After every use, clean the device with a damp cloth and a mild detergent.
 - Soften stubborn leftover food in hot water before cleaning.
 - Allow all parts to dry off completely before you store them in a clean, dry place that is not accessible for children.

Troubleshooting

If the device is not working properly, please check whether you are able to rectify the problem yourself first.

Do not attempt to repair a defective device yourself!

Problem	Possible cause/solution
The device is not working.	<ul style="list-style-type: none"> • Is the On/Off switch set to the I or II position? • Is the mains plug properly connected with the socket? • Is the socket defective? Try another socket. • Check the fuse for your mains connection.
The meals stick.	<ul style="list-style-type: none"> • Is the temperature set too high? Turn the temperature control to the lower temperature setting.

Technical data

Model number: WTF-43D
Product number: Z 06343
Voltage supply: 230 V~ 50 Hz
Output: 25 W
Safety class: II



Disposal



The packaging material is recyclable. Dispose of the packaging in an environmentally-friendly manner and make it available to the collection service for recyclable materials.



Dispose of the device in an environmentally-friendly manner. It does not belong in the household garbage. Dispose of it at a recycling centre for old electrical and electronic equipment.

For more information, please contact the administration in your community.



Contenu

Signification des symboles contenus dans ce mode d'emploi _____	25
Utilisation adéquate _____	25
Consignes de sécurité _____	25
Risques de blessure _____	25
Pour votre santé/consignes de sécurité spécifiques à la santé _____	26
Risque d'incendie _____	26
Mise en place et branchement/le bon endroit pour l'installer _____	26
Conseils sur l'utilisation/consignes de sécurité spécifiques à l'appareil _____	27
Étendue de la livraison et vue générale de l'appareil _____	28
Avant la première utilisation _____	28
Déballer la marchandise livrée _____	28
Utilisation _____	29
Recettes _____	30
Fondue au chocolat _____	30
Feuilles de chocolat pour la décoration _____	30
Pâte d'amande au chocolat _____	31
Fondue au fromage _____	31
Nettoyage et rangement _____	32
Suppression des défauts _____	33
Données techniques _____	33
Élimination _____	33

Chère cliente, cher client,

Nous vous félicitons pour l'achat de cet ensemble à fondue.

Avant la première utilisation de l'appareil, veuillez lire attentivement la notice et bien la conserver. Si vous cédez l'appareil à un tiers, veuillez également lui remettre ce mode d'emploi. Le fabricant et l'importateur déclinent toute responsabilité si les indications de ce mode d'emploi ne sont pas respectées !

Dans le cadre de l'évolution permanente, nous nous réservons le droit de modifier à tout moment le produit, l'emballage ou les documents d'accompagnement.

Si vous avez des questions, veuillez vous adresser au service après-vente sur notre site Internet :

www.service-shopping.de

Signification des symboles contenus dans ce mode d'emploi



Toutes les consignes de sécurité sont marquées de ce symbole. Veuillez lire attentivement et entièrement ces consignes et tenez-vous en aux consignes de sécurité pour éviter les dommages corporels et matériels.



Tous les conseils et recommandations sont caractérisés par ce symbole.



Convient aux aliments.

Utilisation adéquate

- Cet appareil est destiné à faire de la fondue du chocolat et au fromage.
- Cet appareil peut être utilisé par des enfants à partir de 8 ans ainsi que par des personnes ayant des capacités physiques, sensorielles ou mentales réduites ou ayant un manque d'expérience et/ou de connaissance si elles sont surveillées ou si elles sont reçu des instruction sur la manière d'utiliser l'appareil en toute sécurité et si elles ont compris les dangers qui peuvent en résulter. Il est interdit aux enfants de jouer avec l'appareil. Le nettoyage et l'entretien fait par l'utilisateur ne doivent pas être réalisés par des enfants, sauf s'ils ont plus de 8 ans et qu'ils sont surveillés.
- Les enfants de moins de 8 ans et les animaux doivent être tenus éloignés de l'appareil et du câble d'alimentation.
- L'appareil n'est destiné à fonctionner avec une minuterie externe ou avec un système de télécommande séparé.
- L'appareil est destiné à un usage en privé, pas pour une utilisation commerciale.
- Utilisez l'appareil uniquement comme la description du mode d'emploi. Toute autre utilisation est considérée comme contraire aux dispositions.
- Sont exclus de la garantie tous les défauts causés par une manipulation non appropriée, par un dommage ou par des tentatives de réparation par un tiers. Ceci est aussi valable pour l'usure normale.

Consignes de sécurité



Risques de blessure

- Tenez les enfants et les animaux éloignés de l'appareil et du matériel d'emballage. Il y a risque de blessure et d'asphyxie !
- Risque de brûlure ! Pendant son utilisation, l'appareil devient très chaud ! Pendant et après l'utilisation de l'appareil, veuillez impérativement à ne pas entrer en contact avec des parties brûlantes. Touchez uniquement les poignées et le régulateur de température pendant que l'appareil est en marche, ou immédiatement après l'avoir arrêté. Nous recommandons d'utiliser des maniques ou des gants de cuisine.



Pour votre santé/consignes de sécurité spécifiques à la santé

- L'appareil peut éventuellement comporter des résidus de production. Afin d'éviter toute gêne pour la santé, nettoyez l'appareil à fond avant la première utilisation (voir chapitre « Nettoyage et rangement »).
- Nettoyez l'appareil après chaque usage pour prévenir contre la formation de microbes (voir chapitre « Nettoyage et rangement »).
- Préparez uniquement des aliments qui conviennent à la cuisson et à la dégustation.



Risque d'incendie

- N'utilisez pas l'appareil en présence de gaz facilement inflammables dans l'air.
- Veillez à ce que les aliments riches en graisse, comme p. ex. le fromage, ne soient pas surchauffés pour qu'ils ne prennent pas feu.
- Ne versez jamais de l'eau dans de la graisse bouillante !
- Ne recouvrez pas l'appareil pendant l'utilisation.



Mise en place et branchement/le bon endroit pour l'installer

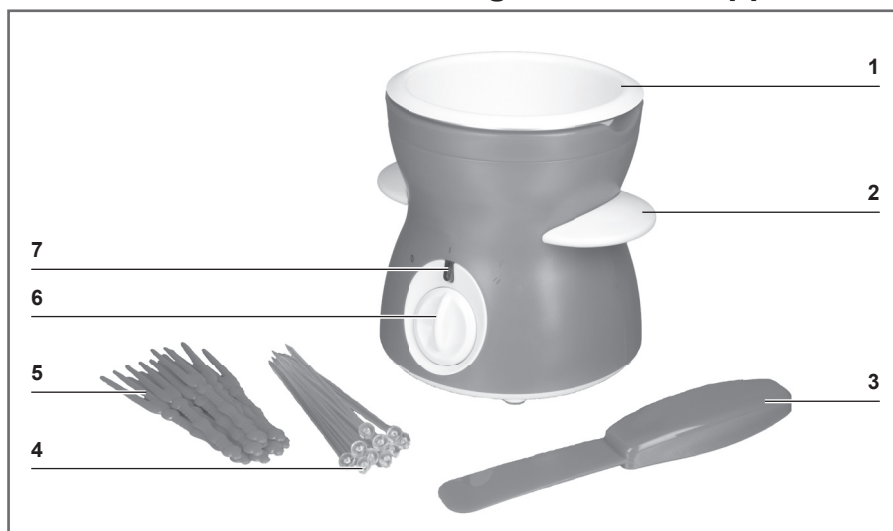
- Afin de prévenir contre les électrocutions, posez l'appareil sur un endroit où l'appareil, le câble d'alimentation et la fiche électrique ne peuvent pas entrer en contact avec de l'eau ou d'autres liquides.
- Utilisez l'appareil uniquement dans des locaux fermés.
- Posez l'appareil toujours sur une surface sèche, plate, solide et insensible à la chaleur et en gardant suffisamment de distance par rapport à des objets inflammables. Placez, si nécessaire, une plaque résistante à la chaleur sous l'appareil.
- Ne posez pas l'appareil directement sous une armoire de cuisine ou une étagère. Veillez à ce qu'il y ait suffisamment d'espace à proximité de l'appareil pour éviter toute accumulation de chaleur.
- Gardez suffisamment de distance par rapport aux sources de chaleurs, comme p. ex. des plaques de cuisson ou des fours afin d'éviter les dommages sur l'appareil.
- N'utilisez jamais l'appareil sur une plaque de cuisson ou à proximité d'une source de gaz.
- Branchez l'appareil uniquement à une prise électrique installée selon les règles en vigueur et comportant des contacts protégés. Après le branchement, la prise doit aussi être bien accessible. La tension du secteur doit correspondre aux données techniques de l'appareil. Utilisez uniquement des câbles de rallonge corrects dont les données techniques correspondent à celles de l'appareil.
- Veillez à ce que le câble d'alimentation branché ne soit pas une cause de trébuchement. Ne laissez pas pendre le câble par-dessus le bord de tables ou de plans de travail de cuisine. Quelqu'un pourrait y rester accroché et faire tomber l'appareil.
- Posez le câble de telle manière qu'il ne soit pas écrasé ou plié et qu'il n'entre pas en contact avec des surfaces brûlantes (également l'appareil).



Conseils sur l'utilisation/consignes de sécurité spécifiques à l'appareil

- Vérifiez avant chaque utilisation que l'appareil n'est pas endommagé. Lorsque l'appareil, le câble ou la prise électrique présentent des dommages visibles, l'appareil ne doit pas être utilisé. N'utilisez pas l'appareil lorsqu'il présente un dysfonctionnement, qu'il est tombé ou que de l'eau y a pénétré.
- Si l'appareil devait être défectueux, ne tentez pas de réparer l'appareil ou de remplacer des pièces par vos propres soins. En cas de dommages, veuillez contacter un professionnel ou le service après-vente.
- En cas de dommages/pannes, éteignez immédiatement l'appareil.
- Ne laissez jamais l'appareil sans surveillance lorsqu'il est en marche.
- Pendant le fonctionnement, l'appareil ne doit pas être déplacé.
- N'utilisez que des pièces d'origine du fabricant.
- Arrêtez l'appareil et débranchez la prise électrique
 - lorsque vous n'utilisez pas l'appareil,
 - si, pendant le fonctionnement, une erreur survient,
 - avant un orage,
 - avant de le nettoyer.
- Lorsque vous souhaitez retirer la fiche électrique de la prise électrique, tirez toujours la fiche et jamais le câble.
- Ne plongez jamais l'appareil dans de l'eau ou d'autres liquides ! Assurez-vous que l'appareil, le câble ou la prise ne peuvent pas tomber dans l'eau ou devenir mouillés. Si l'appareil devait tomber dans l'eau, coupez immédiatement l'alimentation électrique. Ne tentez pas de retirer l'appareil de l'eau pendant qu'il est raccordé au secteur !
- Ne touchez jamais l'appareil, le câble ou la prise électrique lorsque vous avez les mains mouillées.
- Ne laissez pas tomber l'appareil et ne l'exposez pas à de forts chocs.
- Tenez éloignés de l'appareil les objets métalliques ou tout autre objet coupant. Ceux-ci pourraient endommager le revêtement du caquelon à fondue.
- Ne mettez pas dans l'appareil des aliments emballés dans du film de conservation ou des sachets en plastique.
- Laissez toujours refroidir complètement l'appareil avant de le ranger.
- Ne posez aucun matériau inflammable, p. ex. du carton, du plastique, du papier ou des bougies, sur ou dans l'appareil.
- Ne laissez pas tomber l'appareil et ne l'exposez pas à de forts chocs.
- N'exposez pas l'appareil à des températures extrêmes, à de fortes variations de température ou aux rayons directs du soleil.
- Ne remplissez pas trop le caquelon pour qu'il ne déborde pas en plongeant le pain, les fruits, les légumes etc.
- Ne projetez jamais d'eau froide pendant ou directement après utilisation de l'appareil. Ceci pourrait endommager l'appareil et le revêtement.

Étendue de la livraison et vue générale de l'appareil



- | | | | |
|---|----------------------|---|--|
| 1 | Caquelon à fondue | 5 | 10 fourchettes en plastique |
| 2 | Poignées | 6 | Régulateur de température de 0 (marche/arrêt) à II |
| 3 | Spatule en plastique | 7 | Voyant lumineux |
| 4 | 10 pics en plastique | | |



Pour commander des accessoires/des pièces de rechange d'origine, veuillez aller sur notre site Internet : www.service-shopping.de

Avant la première utilisation

Déballer la marchandise livrée



ATTENTION !

- Tenez les enfants et les animaux éloignés du matériel d'emballage. Il y a risque d'asphyxie !
1. Déballez toutes les parties et vérifiez si la livraison est complète (voir chapitre « Étendue de la livraison ») et si elle comporte des dommages de transport. Si des pièces présentent des dommages, ne les utilisez pas (!), mais contactez le service après-vente.
 2. L'appareil peut comporter d'éventuels résidus de production. Afin d'éviter les gênes pour la santé, nettoyez l'appareil et tous les accessoires à fond avant la première utilisation (voir chapitre « Nettoyage et rangement »).

Utilisation



ATTENTION !

- Risque de blessure ! Le chocolat ou le fromage sont très brûlants pendant la préparation ! Agissez prudemment avec l'appareil lorsqu'il contient des aliments brûlants. Nous recommandons d'utilisation de gants de cuisine ou de maniques.
 - Remuez votre fondue au chocolat ou au fromage pour qu'elle n'attache pas au fond !
 - Ne faites pas déborder l'appareil. Le récipient ne devra jamais être rempli à plus de 2/3 pour éviter tout risque de projections ou de débordement de mousse.
-
1. Placez l'appareil sur une surface solide, stable et résistante à la chaleur.
 2. Branchez l'appareil à une prise électrique correctement branchée qui correspond aux indications des données techniques. Veillez à ce que le câble ne représente par un risque de trébuchement.
 3. Versez dans le caquelon à fondue les aliments selon la recette.
Veillez à ce que le caquelon ne soit pas trop rempli pour éviter tout débordement du fromage ou du chocolat lorsque vous y plongez les aliments.
 4. Mettez le régulateur de température sur la position II (fondre) pour mettre l'appareil en marche. Le voyant lumineux s'allume.
 5. Le chocolat ou le fromage fond dans le caquelon. Remuez régulièrement avec la spatule.
 6. Lorsque le chocolat ou le fromage est fondu, mettez le régulateur sur la position I (fonction de maintien au chaud).
 7. Piquez du pain, des légumes, des fruits etc. sur les fourchettes à fondue et plongez-les dans votre fondue.
 8. Si vous ne voulez plus utiliser l'appareil, arrêtez-le en tournant le régulateur de température sur la position 0. Le voyant lumineux s'éteint. Débranchez la prise électrique.
 9. Laissez refroidir l'appareil et nettoyez-le ensuite (voir chapitre « Nettoyage et rangement »). Ne laissez sécher aucun reste d'aliment.

Recettes

Fondue au chocolat

Ingrédients :

200 g de nappage ou du chocolat prêt à l'usage

50 à 100 ml de lait

des fruits, des noix ou des biscuits, comme vous le souhaitez

Préparation :

Épluchez et dénoyotez les fruits si nécessaire coupez-les en morceaux faciles à mettre en bouche. Enlevez la peau des noix.

Hacher ou couper le chocolat à cuisiner, le nappage ou le chocolat en petits morceaux et les mettre à fondre dans le caquelon. Ajoutez un peu de lait et remuez bien pour que le chocolat devienne bien crémeux. Selon votre souhait, vous pouvez ajouter plus ou moins de lait.

Les fruits, noix ou biscuits devront être à température ambiante, propres et secs pour que le chocolat adhère bien. Piquez les fruits ou les noix sur des pics ou des fourchettes et plongez-les dans le chocolat.

Mangez les aliments immédiatement ou laissez-les durcir environ 10 minutes dans le réfrigérateur (possible uniquement avec le nappage).

Astuces :

- Tous les fruits et toutes les sortes de noix conviennent à la fondue au chocolat.
- Les biscuits et gaufres ne devront pas être fourrés pour que le remplissage ne fonde pas dans le chocolat bouillant.
- Pour obtenir une fondue au chocolat très crémeuse, il faut prendre de la crème au lieu du lait.
- Versez encore un peu de poudre de cacao dans le chocolat (pour le chocolat noir ou au lait) pour renforcer le goût.
- Pour affiner le chocolat, vous pouvez, p. ex. ajouter un peu de café, de brandy ou de rhum, de la noix de coco ou des noix pilées.
- Vous pouvez aussi remplacer le chocolat par de la pâte à tartiner aux noisettes, mais il faudra réduire la quantité de lait ou de crème.

Feuilles de chocolat pour la décoration

Ingrédients :

100 g de nappage

des feuilles fraîches avec des nervures bien visibles (p. ex. des feux de rosier)

Préparation :

Hacher ou couper le nappage en petits morceaux et les mettre à fondre dans le caquelon.

Il faut que les feuilles soient propres et sèche pour que le nappage adhère bien.

Plongez des parties de la feuille ou un côté de la feuille avec précaution dans le nappage ou badigeonnez un côté de la feuille avec un pinceau de cuisine.

Faites sécher les feuilles sur une passoire, avec le côté chocolat vers le haut à température ambiante (env. 20 °C).

Lorsque le chocolat est sec, détachez avec précaution la feuille du chocolat.

Pâte d'amande au chocolat

Ingrédients :

250 g de nappage

200 g de pâte d'amande brute

env. 50 g de sucre glace

tranches de fruits confits ou morceaux de noix, d'amandes etc.

Préparation :

Bien malaxer la pâte d'amande avec le sucre glace. À l'aide d'un rouleau ou d'un rouleau à nouille, rouler la pâte d'amande jusqu'à une épaisseur d'environ 1 cm. Découper la pâte d'amande en triangles, carrés ou pointes – comme vous le souhaitez.

Hacher ou couper le nappage en petits morceaux et les mettre à fondre dans le caquelon.

Plonger les morceaux de pâte d'amande dans le nappage, les retirer à l'aide d'une fourchette plate et les poser sur un tamis. Garnissez la pâte d'amande de tranches de fruit ou de noix et laissez bien refroidir.

Fondue au fromage



Nous recommandons de préparer la fondue au fromage selon la recette d'un livre de cuisine et de la verser dans le caquelon à fondue pour la maintenir au chaud et la servir.

Ingrédients :

100 g de fromage de Gruyère

100 g d'emmental

un peu d'ail

environ 100 ml de vin blanc plutôt acide

1 cuillère à café d'amidon alimentaire

à volonté, 1 à 2 cl d'eau de vie

noix muscade, poivre

du pain à la croûte dure

Préparation :

Les deux fromages sont râpés grossièrement, l'ail est pressé ou haché menu. Versez le fromage et l'ail dans le caquelon.

Ajoutez lentement le vin. Ensuite, remuez l'amidon avec un peu d'eau de vie et verser dans le fromage fondant. Remuez de temps en temps pour empêcher que le fromage n'attache.

Lorsque le fromage est fondu, aromatisez votre fondue avec de la noix muscade et du poivre.

Découpez le pain en morceaux agréables pour la bouche. Ainsi, il se laisse bien embrocher avec des pics ou des fourchettes et plonger dans la fondue au fromage.

Astuces :

- Si vous ne voulez pas de morceau d'ail dans le fromage, vous pouvez aussi, au début, frotter le caquelon avec l'ail.
- Essayez d'autres sortes de fromage, comme p. ex. le vacherin, le bris, le fromage de Tilsit, le cheddar, le gouda ou autres.
- Il n'y a pas que le pain, mais aussi les légumes qui conviennent particulièrement bien à la fondue au fromage.
- Ajoutez du bacon, des noix ou des tomates pour donner un goût particulier à votre fondue au fromage.
- Au lieu du vin, utilisez une bière aromatisée et/ou au lieu de l'eau de vie, un whisky agréable.
- Du gingembre et du sucre au lieu de la noix muscade et du poivre donnent à certaines sortes de fromage un arôme particulier.
- Pour certaines sortes de fromage, comme p. ex. le roquefort, le gorgonzola, la fêta et le chester, vous devriez ajouter un peu de lait, de la crème ou du fromage blanc.

Nettoyage et rangement



ATTENTION !

- Risque de brûlure ! Pendant son utilisation, l'appareil devient très chaud ! Avant chaque nettoyage, laissez refroidir l'appareil.
 - Débranchez l'appareil avant chaque nettoyage.
 - Ne plongez jamais l'appareil, le câble d'alimentation et la prise électrique dans de l'eau.
 - L'appareil **ne peut pas** être lavé en lave-vaisselle.
 - Ne pulvérisez aucun détergent directement sur l'appareil.
 - Pour le nettoyage, n'utilisez aucun détergent agressif ou abrasif. Ceux-ci pourraient endommager la surface.
-
- Après chaque usage, nettoyez l'appareil avec un liquide vaisselle doux et un chiffon humide.
 - Faites tremper les restes d'aliment récalcitrants avant le nettoyage.
 - Laissez refroidir entièrement toutes les pièces avant de ranger l'appareil dans un endroit propre, sec et inaccessible pour les enfants.

Suppression des défauts

Si l'appareil ne fonctionne pas correctement, veuillez vérifier d'abord si vous pouvez supprimer vous-même le problème.

N'essayez pas de réparer vous-même un appareil défectueux !

Problème	Cause possible/solution
L'appareil ne fonctionne pas.	<ul style="list-style-type: none">• Est-ce que l'interrupteur Marche/Arrêt est sur la position I ou II ?• Est-ce que la fiche électrique est bien branchée ?• Est-ce que la prise électrique est défectueuse ? Branchez dans une autre prise.• Vérifiez le fusible de votre branchement au secteur.
Les aliments brûlent rapidement.	<ul style="list-style-type: none">• Est-ce que la température est réglée trop haut ? Tournez le régulateur de température sur le niveau de température le plus bas.

Données techniques

Numéro de modèle : WTF-43D
Numéro de référence : Z 06343
Alimentation électrique : 230 V~ 50 Hz
Puissance : 25 W
Catégorie de protection : II



Élimination



Le matériel d'emballage peut être réutilisé. Éliminez l'emballage en respectant l'environnement et apportez-le au service de recyclage.



Éliminez l'appareil en respectant l'environnement. Il ne doit pas être jeté avec les déchets ménagers. Éliminez-le dans un centre de recyclage pour les appareils électriques et électroniques usés.

De plus amples informations sont à disposition auprès de votre municipalité.



Inhalt

Bedeutung der Symbole in dieser Anleitung	4
Bestimmungsgemäßer Gebrauch	4
Sicherheitshinweise	4
Verletzungsgefahren	4
Für Ihre Gesundheit/Gesundheitsspezifische Sicherheitshinweise	5
Brandgefahr	5
Aufstellen und Anschließen/Der richtige Standort	5
Hinweise zum Gebrauch/Gerätespezifische Sicherheitshinweise	6
Lieferumfang und Geräteübersicht	7
Vor dem ersten Gebrauch	7
Lieferumfang auspacken	7
Benutzung	8
Rezepte	9
Schokoladenfondue	9
Schokoladen-Blätter zur Dekoration	9
Schokoladen-Marzipan	10
Käsefondue	10
Reinigung und Aufbewahrung	11
Fehlerbehebung	12
Technische Daten	12
Entsorgung	12

Geachte klant,

We verheugen ons erover dat u gekozen hebt voor deze fondueset.

Voordat u het apparaat voor het eerst in gebruik neemt, dient u de handleiding zorgvuldig te lezen en goed te bewaren. Als u het apparaat aan iemand anders geeft, moet ook deze handleiding worden overhandigd. Fabrikant en importeur zijn niet aansprakelijk als de gegevens in deze handleiding niet worden nageleefd!

In het kader van de voortdurende ontwikkeling behouden we ons het recht voor, product, verpakking of bijgeleverde documenten op elk moment te wijzigen.

Hebt u vragen, contacteer dan de klantenservice via onze website:

www.service-shopping.de

Betekenis van de symbolen in deze handleiding



Alle veiligheidsinstructies zijn aangeduid met dit symbool. Lees deze grondig en houd u aan de veiligheidsinstructies, zodat lichamelijke letsels en materiële schade worden vermeden.



Tips en adviezen zijn aangeduid met dit symbool.



Geschikt voor voedingsmiddelen.

Reglementair gebruik

- Dit apparaat is bestemd voor een chocolade- en kaasfondue.
- Dit apparaat mag door kinderen vanaf de leeftijd van 8 jaar en door personen met beperkte fysieke, sensorische of mentale vaardigheden of een gebrek aan ervaring en/of kennis worden gebruikt als ze onder toezicht staan of over het veilig gebruik van het apparaat werden geïnformeerd en de daaruit voortvloeiende gevaren hebben begrepen. Kinderen mogen niet met het apparaat spelen. De reiniging en het onderhoud door de gebruiker mogen niet worden uitgevoerd door kinderen tenzij ze ouder zijn dan 8 jaar en er een persoon is die toezicht uitoefent.
- Kinderen jonger dan 8 jaar en dieren moeten uit de buurt worden gehouden van het apparaat en het aansluitsnoer.
- Het apparaat mag niet worden gebruikt met een externe timer of een afzonderlijk afstandsbesturingssysteem.
- Het apparaat werd ontworpen voor het privégebruik, niet voor commerciële doeleinden.
- Gebruik het apparaat alleen volgens de beschrijvingen in de handleiding. Elk ander gebruik geldt als onreglementair.
- De garantie dekt geen gebreken die ontstaan door verkeerd gebruik, beschadiging of reparatiepogingen. Dit geldt ook voor de normale slijtage.

Veiligheidsinstructies



Verwondingsgevaren

- Houd kinderen en dieren weg van het apparaat en het verpakkingsmateriaal. Er bestaat gevaar voor verwondingen en verstikking!
- Verbrandingsgevaar! Het apparaat wordt heet tijdens het gebruik! Let er in ieder geval op dat u tijdens en na het gebruik van het apparaat niet in aanraking komt met opgewarmde onderdelen. Raak uitsluitend de grepen en de temperatuurregelaar aan, terwijl het apparaat in gebruik is of onmiddellijk na het uitschakelen. We raden aan ovenwanten of pannenlappen te gebruiken.



Voor uw gezondheid/veiligheidsinstructies specifiek voor de gezondheid

- Op het apparaat kunnen eventueel productieresten zijn achtergebleven. Om schade aan de gezondheid te vermijden, dient u het apparaat grondig te reinigen voor het eerste gebruik (zie hoofdstuk "Reiniging en bewaring").
- Reinig het apparaat na elk gebruik zodat geen bacteriën worden gevormd (zie hoofdstuk "Reiniging en bewaring").
- Bereid uitsluitend voedingsmiddelen die geschikt zijn om te koken en te consumeren.



Brandgevaar

- Gebruik het apparaat niet als er licht ontvlambare gassen in de lucht aanwezig zijn.
- Let erop dat gerechten met veel vet, zoals kaas, niet oververhit raken, zodat ze niet in brand kunnen vliegen.
- Giet nooit water in hete vetstoffen!
- Dek het apparaat tijdens het gebruik niet af.



Opstellen en aansluiting/de juiste standplaats

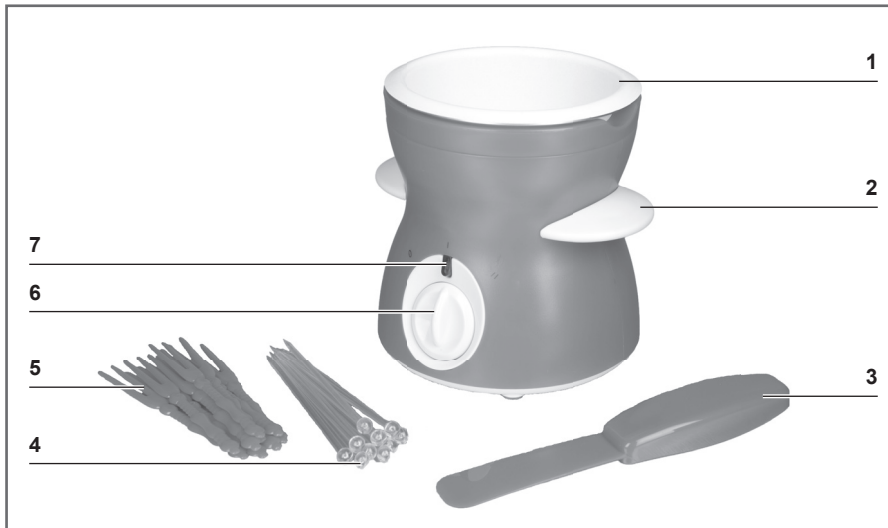
- Om elektrocutie te vermijden, dient u het apparaat op te stellen op een plaats waar het apparaat, het elektrische snoer en de stekker niet in aanraking kunnen komen met water of andere vloeistoffen.
- Gebruik het apparaat alleen in gesloten ruimten.
- Plaats het apparaat altijd op een droge, effen, vaste en hittebestendige ondergrond en op voldoende afstand van brandbare voorwerpen. Leg eventueel een hittebestendige onderlegger onder het apparaat.
- Plaats het apparaat niet direct onder een hangkast of een rek. Zorg ervoor dat er voldoende vrije ruimte rond het apparaat is om de ophoping van warmte te vermijden.
- Bewaar voldoende afstand tot warmtebronnen zoals kookplaten of ovens, om schade aan het apparaat te vermijden.
- Gebruik het apparaat nooit op een kookplaat of in de buurt van een gasbron.
- Sluit het apparaat alleen aan op een reglementair geïnstalleerd geaard stopcontact. Het stopcontact moet ook na de aansluiting goed bereikbaar zijn. De spanning moet overeenstemmen met de technische gegevens van het apparaat. Gebruik alleen reglementaire verlengsnoeren, waarvan de technische gegevens overeenstemmen met die van het apparaat.
- Zorg ervoor dat het aangesloten snoer geen struikelblok vormt. Laat het snoer niet over de rand van tafels of keukentabletten bungelen. Er kan iemand aan blijven hangen en het apparaat naar beneden trekken.
- Plaats het snoer zodanig, dat het niet geklemd of geplooid wordt en niet in aanraking komt met hete oppervlakken, ook van het apparaat.



Tips voor het gebruik/veiligheidsinstructies die specifiek voor het apparaat gelden

- Kijk het apparaat voor elk gebruik na op beschadigingen. Als het apparaat, het snoer of de stekker zichtbare schade vertonen, mag het apparaat niet worden gebruikt. Gebruik het apparaat niet als het een storing vertoont, op de grond of in het water is gevallen.
- Is het apparaat defect, probeer het dan niet eigenhandig te repareren of delen te vervangen. Contacteer bij schade een specialist of de klantenservice.
- Bij schade/storingen dient u het apparaat onmiddellijk uit te schakelen.
- Laat het apparaat niet ingeschakeld achter zonder toezicht.
- Het apparaat mag tijdens het gebruik niet worden bewogen.
- Gebruik alleen de originele onderdelen van de fabrikant.
- Schakel het apparaat uit en trek de stekker uit het stopcontact,
 - als u het apparaat niet gebruikt,
 - als er tijdens het gebruik een fout optreedt,
 - voor een onweer,
 - voor de reiniging.
- Als u de stekker uit het stopcontact wilt trekken, trek dan steeds aan de stekker en nooit aan het snoer.
- Dompel het apparaat nooit onder in water of andere vloeistoffen! Zorg ervoor dat het apparaat, het snoer of de stekker niet in het water kunnen vallen of nat kunnen worden. Als het apparaat in het water valt, onderbreek dan onmiddellijk de stroomtoevoer. Probeer niet het apparaat uit het water te trekken terwijl het aangesloten is op het elektriciteitsnet!
- Raak het apparaat, het snoer of de stekker nooit met vochtige handen aan.
- Laat het apparaat niet vallen en stel het niet bloot aan hevige schokken.
- Houd metalen voorwerpen of andere voorwerpen met scherpe randen weg van het apparaat. Deze kunnen de deklaag van de fondueschaal beschadigen.
- Leg voedingsmiddelen niet in vershoudfolie of in plastic zakjes verpakt in het apparaat.
- Laat het apparaat steeds volledig afkoelen, alvorens het weg te bergen.
- Leg geen brandbare materialen zoals karton, kunststof, papier of kaarsen op of in het apparaat.
- Laat het apparaat niet vallen en stel het niet bloot aan hevige schokken.
- Stel het apparaat niet bloot aan extreme temperaturen, sterke temperatuurschommelingen of directe zonnestralen.
- Doe niet teveel in de fondueschaal, zodat ze bij het onderdompelen van brood, fruit, groente etc. niet overloopt.
- Spuit nooit koud water tijdens of direct na het gebruik op het apparaat. Dit kan het apparaat en de deklaag beschadigen.

Leveringspakket en overzicht van het apparaat



- | | |
|-------------------------|--|
| 1 Fondueschaal | 5 10 plasticen vorken |
| 2 Handgrepen | 6 Temperatuurknop van 0 (aan/uit) tot II |
| 3 Plasticen roerspatel | 7 Controlelampje |
| 4 10 plasticen spiesjes | |



Als u originele vervangstukken/onderdelen wilt bijbestellen, gaat u naar onze website: www.service-shopping.de

Voor het eerste gebruik

Leveringspakket uitpakken



OPGELET!

- Houd kinderen en dieren weg van het verpakkingsmateriaal. Er bestaat gevaar voor verstikking!
1. Pak alle onderdelen uit en controleer het leveringspakket op volledigheid (zie hoofdstuk "Leveringspakket") en transportschade. Indien er onderdelen schade vertonen, gebruik deze dan niet (!), maar contacteer de klantenservice.
 2. Op het apparaat kunnen eventuele productieresten zijn achtergebleven. Om schade aan de gezondheid te vermijden, dient u het apparaat en de accessoires grondig te reinigen voor het eerste gebruik (zie hoofdstuk "Reiniging en bewaring").

Gebruik



OPGELET!

- Verwondingsgevaar! Chocolade of kaas worden tijdens het gebruik zeer heet! Wees voorzichtig als het apparaat hete levensmiddelen bevat. We raden het gebruik van ovenwanten of pannenlappen aan.
 - Roer de chocolade- of kaasfondue regelmatig om zodat de fondue niet aan de schaal blijft kleven!
 - Doe het apparaat niet te vol. De bak mag nooit meer dan voor 2/3 gevuld zijn, zodat het risico op spatten of overlopen wordt vermeden.
-
1. Plaats het apparaat op een vaste, stabiele en hittebestendige ondergrond.
 2. Sluit het apparaat aan op een reglementair geïnstalleerd stopcontact, dat beantwoordt aan de technische gegevens van het apparaat. Zorg ervoor dat het snoer geen struikelgevaar oplevert.
 3. Vul de fondueschaal met levensmiddelen op basis van het recept.
Zorg ervoor dat de fondueschaal niet te vol is, zodat de kaas of de chocolade niet overloopt als er voedingsmiddelen worden ondergedompeld.
 4. Zet de temperatuurknop in de positie II (smelten), om het apparaat in te schakelen. Het controlelampje gaat branden.
 5. De chocolade of de kaas smelt in de fondueschaal. Roer ze regelmatig om met de spatel.
 6. Als de chocolade of de kaas gesmolten is, zet u de temperatuurknop in de positie I (warmhoudfunctie).
 7. Prik brood, groente, fruit enz. op de fonduevork of -spies en dompel deze onder in de fondue.
 8. Wanneer u het apparaat niet meer wilt gebruiken, schakelt u het uit door de temperatuurknop in de positie 0 te zetten. Het controlelampje gaat uit. Trek vervolgens de stekker uit het stopcontact.
 9. Laat het apparaat afkoelen en reinig het vervolgens (zie hoofdstuk "Reiniging en bewaring"). Laat geen etensresten aankoeken.

Recepten

Chocoladefondue

Ingrediënten:

200 g couverture of chocolade klaar voor bereiding

50 – 100 ml melk

vruchten, noten of koekjes naar wens

Toebereiding:

Schil en ontpit het fruit eventueel en snijd de vruchten in hapklare stukken. Verwijder de schaal van de noten.

De smeltbare chocolade, couverture of chocolade in kleine stukken hakken of snijden en in de schaal laten smelten. Voeg er wat melk bij en roer goed om zodat de chocolade mooi romig wordt. Naar wens kunt u er meer of minder melk aan toevoegen.

De vruchten, noten of koekjes moeten op kamertemperatuur zijn zodat de chocolade er goed aan blijft kleven. Spies het fruit of de noten op de spiesjes of vorken en dompel ze onder in de chocolade.

Eet ze meteen op of laat ze gedurende 10 minuten opstijven in de koelkast (alleen mogelijk met couverture).

Tips:

- Elk soort fruit en alle soorten noten zijn geschikt voor de chocoladefondue.
- Koekjes en wafels mogen niet zijn gevuld, zodat de vulling niet smelt in de hete chocolade.
- Wie de chocoladefondue bijzonder romig wil, neemt het best room in de plaats van melk.
- Voeg nog wat cacao-poeder bij de chocolade (in geval van zwarte of volle melk chocolade) voor een intensere smaak.
- Als u de chocolade wilt verfijnen, kunt u er bijv. wat koffie, brandewijn of rum, kokos of gehakte nootjes aan toevoegen.
- U kunt de chocolade ook vervangen door hazelnootpasta of nougat, u moet dan echter de melk of room beperken.

Chocoladeblaadjes voor de decoratie

Ingrediënten:

100 g couverture

verse blaadjes met duidelijke nerven (bijv. rozenbladeren)

Toebereiding:

De couverture in kleine stukken hakken of snijden en in de schaal laten smelten.

De blaadjes moeten schoon en droog zijn zodat de couverture er goed aan blijft kleven.

Dompel de onderdelen van het blad of een van de bladkanten voorzichtig in de couverture of bestrijk een kant van het blad met een bakpenseel.

Laat de blaadjes op een zeef, met de chocoladekant naar boven drogen op kamertemperatuur (ca. 20 °C).

Is de chocolade droog, dan trekt u het blad zorgvuldig af van de chocolade.

Chocolade-marsepein

Ingrediënten:

250 g couverture

200 g pure marsepein

ca. 50 g poedersuiker

gekonfijte vruchtschijven of stukken van noten, amandelen enz.

Toebereiding:

De marsepein met de poedersuiker kneden. Met behulp van een rol of een deegrol de marsepein uitrollen tot een dikte van ca. 1 cm. De marsepein in driehoeken, vierkanten of staafjes – naar wens – snijden.

De couverture in kleine stukken hakken of snijden en in de schaal laten smelten.

De stukken marsepein in de couverture onderdompelen, met behulp van een platte vork er opnieuw uittrekken en op een zeef leggen. Garneer de marsepein met vruchtschijven of noten en laat hem goed afkoelen.

Kaasfondue



We raden aan de kaasfondue volgens recept in een kookpot te bereiden en in de fondueschaal over te gieten om hem warm te houden en te serveren.

Ingrediënten:

100 g Gruyère

100 g Emmentaler

wat knoflook

ca. 100 ml zurige witte wijn

1 tl zetmeel

naar wens 1 – 2 cl vruchten-eau-de-vie

muskaatnoot, peper

brood met harde korst

Toebereiding:

Beide soorten kaas worden grof geraspt, de knoflook wordt geperst of fijn gehakt. Vul de schaal met de kaas en de knoflook.

Giet er de wijn langzaam bij. Vervolgens roert u het zetmeel met wat vruchten-eau-de-vie glad en voegt dit bij de kaasmassa. Roer af en toe, zodat het geheel niet aanbrandt.

Is de kaas gesmolten, kruid dan uw kaasfondue met muskaat en peper.

Snijd het brood in hapklare stukken. Zo kan het goed op de spiesjes of vorken worden geprikt en in de kaasfondue worden ondergedompeld.

Tips:

- Als u geen stukken knoflook in de kaas wilt, kunt u ook bij het begon de fondueschaal met de knoflook inwrijven.
- Probeer andere soorten kaas, zoals Vacherin, Brie, Tilsiter, boterkaas, gouda o.a.
- Niet alleen met brood, maar ook met groente is de kaasfondue bijzonder lekker.

- Voeg er spek, noten of ook tomaten of dergelijke bij, om aan uw kaasfondue een bijzondere smaak te geven.
- Neem in de plaats van wijn een pittige pils en/of in de plaats van vruchten-eau-de-vie een aangename whisky.
- Gember en suiker in de plaats van muskaat en peper geven aan een aantal soorten kaas een heel bijzonder aroma.
- Bij een aantal soorten kaas zoals roquefort, gorgonzola, feta en chesterkaas moet u er nog wat melk, room of verse kaas aan toevoegen.

Reiniging en bewaring



OPGELET!

- Verbrandingsgevaar! Het apparaat wordt heet tijdens het gebruik! Laat het apparaat voor elke reiniging afkoelen.
 - Trek voor elke reiniging de stekker uit het stopcontact.
 - Dompel het apparaat, het snoer en de stekker nooit in water onder.
 - Het apparaat is **niet** vaatwasbestendig.
 - Sproei geen reinigingsmiddelen direct op het apparaat.
 - Gebruik voor de reiniging geen bijtende of schurende reinigingsmiddelen. Daardoor kan de bovenlaag worden beschadigd.
-
- Reinig het apparaat na elk gebruik met een mild detergent en een vochtige doek.
 - Week hardnekkige levensmiddelresten voor de reiniging in.
 - Laat alle onderdelen volledig drogen, alvorens het apparaat weg te bergen op een schone, droge en voor kinderen ontoegankelijke plaats.

Oplossing van fouten

Functioneert het apparaat niet naar behoren, controleer dan eerst of u het probleem zelf kunt oplossen.

Probeer niet een defect apparaat eigenhandig te repareren!

Probleem	Mogelijke oorzaak/oplossing
Het apparaat functioneert niet.	<ul style="list-style-type: none"> • Bevindt de aan/uit schakelaar zich in positie I of II? • Steekt de stekker goed in het stopcontact? • Is het stopcontact defect? Probeer een ander stopcontact. • Kijk de zekering van uw elektrische aansluiting na.
De spijzen branden aan.	<ul style="list-style-type: none"> • Is de temperatuur te hoog ingesteld? Draai de temperatuurknop in de laagste temperatuurstand.

Technische gegevens

Modelnummer: WTF-43D
Artikelnummer: Z 06343
Elektrische voeding: 230 V~ 50 Hz
Vermogen: 25 W
Veiligheidsklasse: II



Verwijdering



Het verpakkingsmateriaal is recycleerbaar. Verwijder de verpakking op een milieuvriendelijke manier en geef ze mee met de inzameling van recycleerbare materialen.



Verwijder het apparaat op een milieuvriendelijke manier. Het behoort niet bij het huisvuil. Breng het naar een recyclagepark voor elektrische en elektronische oude apparaten.

Meer informatie krijgt u bij uw plaatselijk gemeentebestuur.



