

**HANDLEIDING  
MODE D'EMPLOI  
GEBRAUCHSANLEITUNG  
INSTRUCTION BOOKLET  
MANUAL DE INSTRUCCIONES  
NÁVOD K POUŽITÍ**

BROODBAKMACHINE  
MACHINE À PAIN  
BROTBACKMASCHINE  
BREAD MAKER  
PANIFICADORA  
DOMÁCÍ PEKÁRNA DVOUHÁKOVÁ



**B3959**

---

## **GARANTIEVOORWAARDEN**

Wij hanteren een garantietermijn van 2 jaar vanaf de datum van aankoop. Gedurende de garantieperiode zal de distributeur volledige verantwoording op zich nemen voor gebreken, die aanwijsbaar berusten op materiaal- of constructiefouten. Wanneer dergelijke gebreken voorkomen, zal het apparaat indien nodig vervangen of gerepareerd worden. Het recht op garantie vervalt wanneer de gebreken zijn ontstaan door hardhandig gebruik, het niet in acht nemen van de gebruiksaanwijzing of ingreep door derden. De garantie wordt verleend op basis van het originele kassaticket. Alle onderdelen die aan slijtage onderhevig zijn, vallen buiten de garantie. Indien je apparaat defect is binnen de garantietermijn van 2 jaar, dan mag je het toestel samen met het originele kassaticket binnenbrengen in de winkel waar je het toestel hebt aangekocht.

## **CONDITIONS DE GARANTIE**

Nous accordons une garantie de 2 ans sur ce produit à partir de la date d'achat. Pendant la durée de la garantie, le distributeur prendra à sa charge la réparation des vices de fabrication ou de matières, en se réservant le droit de décider si certaines pièces doivent être réparées ou échangées, ou si l'appareil lui-même doit être échangé. Les dommages occasionnés par une utilisation inadéquate (branchement continu, erreur de voltage, prise inappropriée, choc, etc...), l'usure normale ne portant préjudice ni au bon fonctionnement ni à la valeur de l'appareil, excluent toute prétention à la garantie. La garantie devient caduque si des réparations ont été effectuées par des personnes non agréées. La garantie est accordée sur la base du ticket de caisse original. Toutes les pièces détachées non résistantes et par conséquent sujettes à l'usure, ne sont pas sous garantie. Dans le cas où votre appareil est défectueux pendant la période de garantie de 2 ans, vous pouvez ramener votre appareil, ainsi que votre ticket de caisse, au magasin où vous l'avez acheté.

## **GARANTIE**

Die Garantie für dieses Gerät beträgt 2 Jahr ab dem Kaufdatum. Während dieser zweijährigen Garantie trägt der Verteiler die Verantwortung für Mangel, die eindeutig auf Material- oder Konstruktionsfehler zurückzuführen sind. Wenn es solche mangel gibt, wird das Gerät, wenn notwendig, ersetzt oder repariert. Das Recht auf Garantie erlischt, wenn die Mängel auf eine unangemessene Anwendung, die Nichtbefolgung der Gebrauchsanleitungen oder eine Reparatur von einer dritten Partei zurückzuführen sind. Die Garantie wird auf der Grundlage des originalen Kassenbons gewährt. Alle Teile, dem Verschleiß ausgesetzt sein, sind nicht in der Garantie eingeschlossen. Wenn Ihr Gerät innerhalb der Garantiefrist von zwei Jahren defekt ist, können Sie das Gerät zusammen mit Ihrem Kassenbon in das Geschäft zurückbringen, in dem Sie des gekauft haben.

## **WARRANTY**

This appliance has a two year warranty period. During this period the manufacturer is responsible for any failures that are the direct result of construction failure. When these failures occur the appliance will be repaired or replaced if necessary. The warranty will not be valid when the damage to the appliance is caused by wrong use, not following the instructions or repairs executed by a third party. The guarantee is issued with the original till receipt. All parts, which are subject to wear, are excluded from the warranty.

---

If your device breaks down within the 2-year warranty period, you can return the device together with your receipt to the shop where you purchased it.

## CONDICIONES DE GARANTÍA

Este aparato tiene un término de garantía de 2 años, desde la fecha de la compra.

Durante el período de garantía, el suministrador asumirá la entera responsabilidad en cuanto a defectos debidos a errores de material o de fabricación.

En caso de tales defectos, el aparato será reemplazado o reparado, cuando sea necesario. La garantía perderá su vigencia en caso de defectos causados por mal uso, no cumplimiento del manual de instrucciones o intervención por una tercera persona. La garantía se concede sobre la base del recibo de caja. La garantía no cubre piezas expuestas al desgaste.

Si el producto está defectuoso dentro del período de garantía de 2 años, puede traer su recibo de caja junto con el teléfono a la tienda donde adquirió la unidad.

## ZÁRUKA

**Pro záruku začínající dnem prodeje spotřebiče platí na území ČR tyto podmínky:**

1. trvání záruky: 2 roky

2. poskytování záruky:

a) záruční opravu provedeme podle našeho zvážení opravou nebo výměnou vadných dílů, jestliže tyto závady vznikly prokazatelně vadou materiálu nebo chybou při výrobě

b) záruční oprava bude provedena jen při předložení tohoto záručního listu a dokladu o zaplacení

c) jestliže dojde k opravě nebo výměně spotřebiče v záruční době, záruční doba se prodlužuje

3. záruka se nevztahuje

a) na mechanické poškození

b) nesprávné používání v rozporu s návodem k použití

1. záruka zaniká:

- při použití spotřebiče jinak než v domácnosti

- při provádění opravy nebo změny na spotřebiči osobou jinou než pověřenou naším servisem

Na tento spotřebič poskytujeme záruku na nedostatky, které jsou označeny jako výrobní chyby nebo chyby materiálu. Záruční doba začíná dnem prodeje a je uznána po předložení potvrzeného tohoto záručního listu nebo orig. dokladu o zaplacení + tento nepotvrzený, ale vyplněný ZL pro záznam opravy. Případné reklamace můžete uplatnit v místě nákupu tohoto přístroje nebo v servisním středisku firmy:

Type nr. apparaat  
N° de modèle de l'appareil **B3959**  
Type nr des Gerätes  
Type nr. of appliance  
N° de modelo del aparato  
Model

Naam  
Nom .....  
Name  
Nombre  
Jméno

Adres  
Adresse .....  
Address  
Dirección  
Adresa

Aankoopdatum  
Date d'achat .....  
Kaufdatum  
Date of purchase  
Fecha de compra  
Datum nákupu, podpis a razítko

Tel.: .....

\* Jméno kupujícího, adresu a tel.spojení je nutno vyplnit pokud si zákazník přeje zaslání opraveného přístroje domů. Bez úplného vyplnění všech ostatních údajů v záručním listu nebude možno Vaši reklamaci včas vyřídit.

**REKLAMACE : (VYPLNÍ ZÁKAZNÍK NEBO OBCHOD)**

Popis vady 1. reklamace/Datum uplatnění reklamace:

Popis vady 2. reklamace/Datum uplatnění reklamace:

Popis vady 3. reklamace/Datum uplatnění reklamace:

**ZÁZNAMY SERVISU :**

1.reklamace (datum přijetí/odeslání/ číslo reklamačního dokladu)

2.reklamace (datum přijetí/odeslání/ číslo reklamačního dokladu)

3.reklamace (datum přijetí/odeslání/ číslo reklamačního dokladu)

\* Jméno kupujícího, adresu a tel.spojení je nutno vyplnit pokud si zákazník přeje zaslání opraveného přístroje domů.

**Bez úplného vyplnění všech ostatních údajů v záručním listu nebude možno Vaši reklamaci včas vyřídit.**

## RECYCLAGE-INFORMATIE

Dit symbool op het product of op de verpakking wijst erop dat dit product niet als huishoudafval mag worden behandeld. Het moet naar een plaats worden gebracht waar elektrische en elektronische apparatuur wordt gerecycleerd. Als u ervoor zorgt dat dit product op de correcte manier wordt verwijderd, voorkomt u mogelijk voor mens en milieu negatieve gevolgen die zich zouden kunnen voordoen in geval van verkeerde afvalbehandeling. Voor meer details in verband met het recyclen van dit product, neemt u best contact op met de gemeentelijke instanties, het bedrijf of de dienst belast met de verwijdering van huishoudafval of de winkel waar u het product hebt gekocht. Het verpakkingsmateriaal is recycleerbaar. Behandel de verpakking milieubewust.

## INFORMATION DE RECYCLAGE

Ce symbole sur le produit ou son emballage indique que ce produit ne peut être traité comme déchet ménager. Il doit plutôt être remis au point de ramassage concerné, se chargeant du recyclage du matériel électrique et électronique.

En vous assurant que ce produit est éliminé correctement, vous favorisez la prévention des conséquences négatives pour l'environnement et la santé humaine qui, sinon, seraient le résultat d'un traitement inapproprié des déchets de ce produit. Pour obtenir plus de détails sur le recyclage de ce produit, veuillez prendre contact avec le bureau municipal de votre région, votre service d'élimination des déchets ménagers ou le magasin où vous avez acheté le produit.

L'emballage est recyclable. Traitez l'emballage écologiquement.



## RECYCLING INFORMATIONEN

Dieses Symbol auf dem Produkt oder seiner Verpackung weist darauf hin, dass dieses Produkt nicht als normaler Haushaltsabfall zu behandeln ist, sondern an einem Sammelpunkt für das Recycling von elektrischen und elektronischen Geräten abgegeben werden muss. Durch Ihren Beitrag zum korrekten Entsorgen dieses Produkts schützen Sie die Umwelt und die Gesundheit Ihrer Mitmenschen.

Umwelt und Gesundheit werden durch falsches Entsorgen gefährdet. Weitere Informationen über das Recycling dieses Produkts erhalten Sie von Ihren Rathaus, Ihrer Müllabfuhr oder dem Geschäft, in dem Sie das Produkt gekauft haben. Das Verpackungsmaterial ist wiederverwertbar. Entsorgen Sie die Verpackung umweltgerecht und führen Sie sie der Wertstoffsammlung zu.



## RECYCLING INFORMATION

This symbol on the product or on its packaging indicates that this product may not be treated as household waste. Instead it must be brought to the applicable collection point for recycling of electrical and electronic equipment. By ensuring this product is disposed of correctly, you will help prevent potential negative consequences for the environment and human health, which could otherwise be caused by inappropriate waste handling of this product. For more detailed information about recycling of this product, please contact your local city office, your household waste disposal service or the shop where you purchased the product.

The packaging is recyclable. Please treat package ecologically.



## INFORMACIÓN DE RECICLAJE

El símbolo en el producto o el embalaje indica que este producto no puede ser tratado como residuo doméstico. Los residuos de aparatos tienen que ser depositados en un punto de recogida destinado al reciclaje de aparatos eléctricos y electrónicos. Eliminando este producto de manera correcta, se puede evitar las consecuencias negativas posibles para el hombre y el medio ambiente en caso de un tratamiento de residuos incorrecto. Si desea obtener más información sobre el reciclaje de este producto, pónganse en contacto con la oficina municipal, la empresa o el servicio de recogida de residuos domésticos correspondiente o con el establecimiento dónde ha adquirido el producto.

El material de embalaje es reciclable. Trate el embalaje de manera ecológica.



## INFORMACE O RECYKLACI ODPADU

Symbol na přístroji či na jeho obalu znamená, že s tímto výrobkem není možno nakládat jako s běžným domovním odpadem, nýbrž musí být odevzdán na místech určených ke sběru a likvidaci elektrických a elektronických zařízení. Dodržением tohoto doporučení chráníte životní prostředí a zdraví spoluobčanů. Více informací o možnostech likvidace nebezpečného odpadu obdržíte na obecních nebo městských úřadech, sběrných dvorech nebo v prodejně, kde jste přístroj zakoupili. Obalové materiály jsou recyklovatelné, nakládejte s nimi podle předpisů pro životní prostředí.

NL

F

D

EN





Als het elektrisch snoer beschadigd is, moet het vervangen worden door de fabrikant, zijn dienst na verkoop of een gelijkaardig gekwalificeerd persoon, om ongelukken te voorkomen.

Si le cordon électrique est endommagé, il doit être remplacé par le fabricant, son service après-vente ou toute autre personne qualifiée, pour éviter tout accident.

Wenn das Stromkabel beschädigt ist, muss es vom Hersteller, dessen Kundendienst oder einer gleichartig geschulten Person ersetzt werden, um Unglücke zu verhindern.

If the supply cord is damaged, it must be replaced by the manufacturer, its service agent or a similarly qualified person in order to avoid a hazard.

Cuando el cordón eléctrico está dañado, tiene que ser reemplazado por el fabricante, el servicio posventa o una persona similarmente calificada, para evitar accidentes.

Jestliže je poškozen přívodní kabel, musí být neprodleně vyměněn v odborném servisu nebo oprávněnou osobou.  
Jinak hrozí nebezpečí úrazu!

---

## VEILIGHEIDSINSTRUCTIES

Dit toestel mag gebruikt worden door kinderen vanaf 8 jaar en ouder, en door personen met een fysieke of sensorische beperking of mensen met een beperkte mentale capaciteit of gebrek aan ervaring of kennis, op voorwaarde dat deze personen toezicht krijgen of instructies hebben gekregen over het gebruik van het toestel op een veilige manier en dat ze ook de gevaren kennen bij het gebruik van het toestel.

Kinderen mogen niet met het toestel spelen. Onderhoud en reiniging van het toestel mogen niet gebeuren door kinderen, tenzij ze ouder zijn dan 8 jaar en toezicht krijgen. Hou het toestel en het snoer buiten het bereik van kinderen jonger dan 8 jaar.

Dit toestel is geschikt om te gebruiken in de huishoudelijke omgeving en in gelijkaardige omgevingen zoals:

- Keukenhoek voor personeel van winkels, kantoren en andere gelijkaardige professionele omgevingen
- Boerderijen
- Hotel- en motelkamers en andere omgevingen met een residentieel karakter
- Gastenkamers, of gelijkaardige

Opgelet: het toestel mag niet gebruikt worden met een externe timer of een aparte afstandsbediening.



Het toestel kan warm worden tijdens het gebruik. Houd het elektrisch snoer weg van hete onderdelen en dek het toestel niet af.

- Lees alle instructies voor gebruik.
- Kijk voor gebruik na of het voltage vermeld op het toestel overeenkomt met het voltage van het elektriciteitsnet bij je thuis.
- Laat het snoer niet op een heet oppervlak of over de rand van een tafel of aanrecht hangen.
- Gebruik het toestel nooit wanneer het snoer of de stekker beschadigd is, na een slechte werking van het toestel of wanneer het toestel beschadigd is. Breng het toestel dan naar het dichtsbijzijnde gekwalificeerde service center voor nazicht en reparatie.
- Streng toezicht is noodzakelijk wanneer het toestel door of in de buurt van kinderen gebruikt wordt.
- Het gebruik van accessoires die niet aanbevolen of verkocht worden door de fabrikant, kan brand, elektrische schokken of verwondingen veroorzaken.
- Trek de stekker uit het stopcontact wanneer het toestel niet in gebruik is, vooraleer onderdelen te monteren of demonteren en vooraleer het toestel te reinigen. Zet alle knoppen in de 'uit'-stand en trek de stekker bij de stekker zelf uit het stopcontact. Trek nooit aan het snoer om de stekker uit het stopcontact te trekken.
- Laat een werkend toestel niet zonder toezicht achter.

- Gebruik het toestel niet buiten.
- Gebruik het toestel enkel voor het doel waarvoor het bestemd is.
- Gebruik het toestel alleen voor huishoudelijk gebruik. De fabrikant is niet verantwoordelijk voor ongelukken die een gevolg zijn van verkeerd gebruik van het toestel, of het niet naleven van de regels zoals ze vermeld zijn in deze handleiding.
- Alle herstellingen, buiten het gewone onderhoud van het toestel, moeten uitgevoerd worden door de fabrikant of zijn dienst na verkoop.
- Dompel het toestel, het elektrisch snoer of de stekker nooit onder in water of een andere vloeistof.
- Zorg ervoor dat kinderen het elektrisch snoer of het toestel niet kunnen aanraken.
- Hou het snoer uit de buurt van scherpe randen en hete onderdelen of andere warmtebronnen.
- Verwijder voor het eerste gebruik alle verpakkingsmaterialen en eventuele promotionele stickers.
- Plaats het toestel op een droog, vlak en hittebestendig oppervlak.
- Plaats het toestel niet in de buurt van gasbranders, elektrische ovens of andere warmtebronnen.
- Plaats het toestel niet in de buurt van ontvlambare materialen of explosieve en/of zelfontbrandende gassen.
- Zorg ervoor dat de luchtroosters van het toestel niet bedekt zijn.

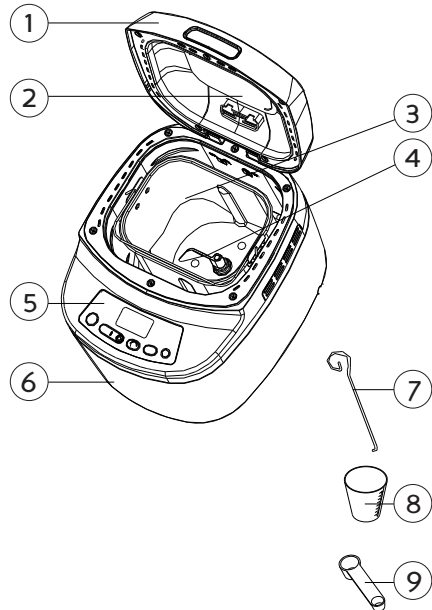
- Verlengsnoeren mogen alleen gebruikt worden, als de netspanning en het vermogen hetzelfde of hoger zijn als dat van de broodbakmachine.
- Het verlengsnoer moet zo aangesloten worden, dat niemand over het snoer kan vallen of er per ongeluk aan kan trekken.
- Zet geen voorwerpen op het toestel en bedek het niet tijdens de werking, dit om het risico op brand te vermijden.
- De broodbakmachine kan warm worden. Raak enkel de handvatten en de knoppen aan op het toestel en gebruik, indien nodig, ovenwanten.
- Zorg ervoor dat het toestel volledig afgekoeld is en haal de stekker uit de wandcontactdoos, alvorens de onderdelen in het toestel te steken of uit het toestel te halen.
- Verplaats de broodbakmachine niet, als het toestel warme ingrediënten of vloeistoffen bevat.
- Vermijd contact met de draaiende kneedhaak, als het toestel in werking is, dit om risico op letsel te vermijden.
- Als het toestel niet gebruikt wordt of als het gereinigd wordt, zet het toestel dan volledig uit en trek voor de veiligheid de stekker uit de wandcontactdoos.
- Maak het toestel niet schoon met een schuurspons. Losse onderdeeljes van de spons kunnen in contact komen met de elektrische onderdelen en elektrische schokken veroorzaken.
- Gebruik de machine niet om voedsel of andere

voorwerpen in te drogen.

- Het totale gewicht van alle ingrediënten mag niet hoger zijn dan 1000g.
- Gebruik nooit meer dan 715g bloem per brood.
- Gebruik nooit meer dan 22g verse gist of 4 + 1/4 theelepels korrelgist per brood.
- Gebruik nooit meer dan 460ml water per brood.
- Zorg ervoor dat kinderen niet met het toestel kunnen spelen.
- Sluit het toestel altijd aan op een geaard stopcontact.

## ONDERDELEN

1. Deksel
2. Kijkvenster
3. Bakvorm
4. Kneedhaak
5. Bedieningspaneel
6. Behuizing
7. Haak voor verwijderen kneedhaak
8. Maatbeker
9. Maatschepje



## VOOR HET EERSTE GEBRUIK

1. In de verpakking treft u de broodbakmachine, de bakvorm, de kneedhaak, de maatbeker, het maatschepje, de haak voor het verwijderen van de kneedhaak, de gebruiksaanwijzing en het receptenboekje aan. Verwijder al het verpakkingsmateriaal en eventuele promotionele stickers en houd dit buiten het bereik van kinderen.
2. Controleer of alle onderdelen zijn meegeleverd en uit de verpakking verwijderd zijn en of er geen schade aan de broodbakmachine is ontstaan (mogelijk tijdens transport).

3. Maak de bakvorm, de kneedhaak en de buitenkant van de broodbakmachine schoon met een vochtige doek. De bakvorm en de kneedhaak zijn bedekt met een antiaanbaklaag. Daarom mag u deze onderdelen nooit schoonmaken met schoonmaakmiddelen, een afwasborstel of een spons. Gebruik hiervoor altijd een vochtige doek. Verwijder de beschermende film van het display.
4. Op het moment dat u de machine voor de eerste keer aansluit, zal de machine een harde pieptoon geven en verschijnt er '3:00' in het display. Het toestel is nu klaar voor gebruik en staat automatisch op programma 1 (normaal), 1000g en medium korst.
5. Uw broodbakmachine kan bij het eerste gebruik wat roken. Dit is volkomen normaal, kan geen kwaad en zal vanzelf verdwijnen.
6. Voor het eerste gebruik is het aanbevolen om een keer met een lege bakvorm te bakken op het programma BAKE. Dit gedurende 10 minuten. Laat hierna alles afkoelen en maak de onderdelen opnieuw proper.
7. De kwaliteit van het brood dat u in de broodbakmachine bakt, hangt van veel factoren af. Let erop dat alle ingrediënten op kamertemperatuur zijn en gebruik steeds de juiste hoeveelheid ingrediënten die vermeld staat in de verschillende recepten.

## INGREDIËNTEN

De belangrijkste factoren voor het bakken van een geslaagd brood zijn de kwaliteit, de versheid en het correct afwegen van de ingrediënten.

**Let op: overschrijd nooit de maximumcapaciteit van uw broodbakmachine! (1000g) Gebruik daarom per bakbeurt nooit meer dan deze maximumhoeveelheden van de volgende ingrediënten:**

Bloem: max. 715 g

Gist: max. 22 g verse gist of 4 + 1/4 theelepels korrelgist

Water: max. 460 ml

### BLOEM

Bloem is het basisbestanddeel van brood. Het gewicht van de bloem verschilt van soort tot soort. Daarom is het absoluut noodzakelijk de juiste hoeveelheid af te wegen met een weegschaal.

Advies: let bij het kopen van bloem op de tekst van de verpakking. Er moet op vermeld staan dat de bloem geschikt is voor het maken van onder andere brood.

Gebruik nooit meer dan 715 g bloem per brood.

### GLUTEN

Gluten zitten van nature in bloem en bevorderen de rijzing van het brood.

## GIST

Gist is een micro-organisme dat groeit op diverse plantaardige voedingsmiddelen. Gist heeft het vermogen om suiker om te zetten in alcohol en koolzuurgas, waardoor het zich bijzonder snel vermeerdert. Ideaal dus om het deeg te laten rijzen en het lichter en beter verteerbaar te maken.

Wij adviseren in de broodbakmachine droge gist te gebruiken. Deze (korrel)gist is gemakkelijker te verwerken, langer houdbaar dan verse gist en het geeft een constanter bakresultaat dan verse gist.

Gebruik nooit meer dan 22 g verse gist of 4 + 1/4 theelepels korrelgist per brood.

## ZOUT

Zout zorgt niet alleen voor een bepaalde smaak aan het brood, maar regelt ook de activiteit van gist, maakt het deeg stevig en vast en voorkomt dat het brood te hard rijst.

## BOTER/OLIE

Boter en olie geven een betere smaak aan het brood en maken het brood zachter. De boter of olie moet op kamertemperatuur zijn voor u deze bij de andere ingrediënten voegt.

## SUIKER

Suiker is de voedingsbron voor de gist en een belangrijk bestanddeel van het rijzingsproces. U kunt gewone witte suiker, bruine suiker, stroop of honing gebruiken. Het geeft een zekere zachtheid aan de smaak van het brood, verhoogt de voedingswaarde en helpt het brood langer te bewaren.

Let op: gebruik geen grove suiker of suikerklontjes, voor bijvoorbeeld suikerbrood, omdat dit de antiaanbaklaag van de bakvorm beschadigt.

## WATER

Wanneer de bloem vermengd wordt met het water, vormen de gluten zich en wordt de lucht afgesloten, zodat het brood kan rijzen. Bij normale omgevingstemperatuur gebruikt u lauwwater om het brood te maken: koud water activeert de gist niet en warm water activeert de gist te sterk.

Gebruik nooit meer dan 460 ml water per brood.

## MELK

Melk doet de broodkorst bruinen, verbetert de smaak van het brood, verhoogt de voedingswaarde en geeft een mooie romige kleur binnenin. Indien u verse melk gebruikt, dan dient u de hoeveelheid water uiteraard te verminderen om het vochtigheidsspeel in evenwicht te houden.

Opgelet: gebruik geen verse melk als u het bakproces programmeert met de tijdvertragingfunctie. De melk zou zuur kunnen worden.

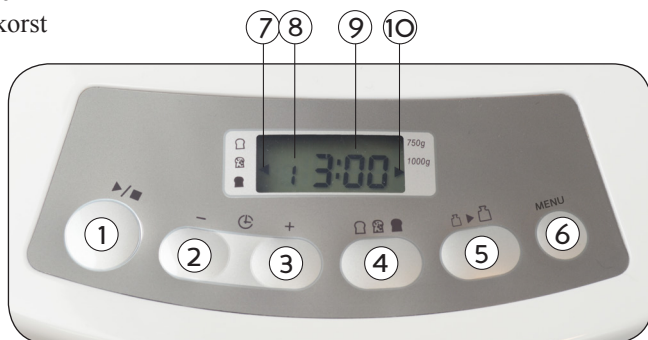


## ANDERE INGREDIËNTEN

In kookboeken kunt u recepten tegenkomen die kruiden, noten, krenten, fruit of groente e.d. vereisen. Gebruik steeds verse ingrediënten. Indien u noten, zonnebloempitten, gedroogd fruit of dergelijke gebruikt, raden wij u aan deze vooraf in water te laten weken, goed droog te deppen en dan pas aan het deeg toe te voegen. Let er wel op dat deze ingrediënten niet te groot en te scherp zijn om mogelijke beschadigingen aan de antiaanbaklaag te voorkomen.

## BEDIENINGSPANEEL

1. Start/stop
2. Time -: tijd verminderen
3. Time +: tijd vermeerderen
4. Color: bruining van de korst
5. Loaf size: gewicht (grootte)
6. Menu: programmakeuze
7. Indicator bruining van de korst
8. Programmanummer
9. Timer
10. Indicator gewicht



### De 'menu'-toets

Deze toets gebruikt u om het juiste bakprogramma te selecteren. Elke keer u op deze toets drukt, hoort u een piep en het programmanummer verandert. Het programmanummer en de overeenkomstige baktijd staan in het display vermeld. Deze broodbakmachine heeft 12 programmamogelijkheden.

## MENU

- |                |                |              |
|----------------|----------------|--------------|
| 1. Basic       | 5. Sweet       | 9. Jam       |
| 2. French      | 6. Ultra-fast  | 10. Cake     |
| 3. Whole wheat | 7. Gluten-free | 11. Sandwich |
| 4. Quick       | 8. Dough       | 12. Bake     |

### De 'color'-toets

Deze toets gebruikt u om aan te geven of u de korst licht, medium of donker wilt hebben. Bij het 'Deeg'- en 'Jam'-programma is het niet mogelijk om een korstkleur te selecteren.

Tip: indien u een recept voor de eerste maal probeert, adviseren wij u de korstkleur ‘medium’ te kiezen.

### **De ‘loaf size’-toets**

Deze toets gebruikt u om de grootte (het gewicht) van uw brood te selecteren. U kunt kiezen tussen 750 g en 1000 g. Enkel bij de programma’s Quick (snel), Dough (deeg), Jam (confituur), Cake en Bake (bakken) is deze keuze niet mogelijk.

Tip: de totale hoeveelheid van de ingrediënten vermeld in het recept is ongeveer het gewicht van het brood dat u gaat maken.

### **De ‘start/stop’-toets**

Met deze toets start of stopt u het programma.

Tip: indien u het verkeerde programma heeft gekozen, kunt u dit wijzigen door de ‘stop’ toets een aantal seconden ingedrukt te houden. U kunt daarna de machine opnieuw instellen met het juiste programma.

Start: om een programma te starten, drukt u de start/stop-toets in. U zult een korte piep horen. De dubbele punt tussen de tijd in het display zal gaan knipperen en de machine gaat de tijd nu aftellen en werkt het gekozen programma af.

Stop: om een programma te beëindigen, drukt u de start/stop-toets een aantal seconden in, totdat u een piep hoort. De piep bevestigt dat u het programma uitgezet heeft.

### **Aan/uit?**

Hoe kunt u zien of de machine werkt of het programma loopt?

Als de dubbele punt knippert, loopt het programma.

Als de dubbele punt constant brandt, is het programma gestopt.

### **De tijdvertragingstoetsen ‘Time +’ of ‘Time -’**

Met deze toetsen kunt u zelf bepalen wanneer uw brood klaar is. Door op de ‘Time +’ toets te drukken, zal de tijd met 10 minuten per keer toenemen. Als u de ‘Time -’ toets indrukt, zal de tijd met 10 minuten per keer afnemen. De maximum in te stellen tijd is 13 uur.

De tijdvertragingfunctie kan niet gebruikt worden bij de programma’s Quick (snel), Ultra-fast (super snel) en Jam (confituur).

Bij het programma Bake (bakken) kan je met de ‘Time-’- en de ‘Time+’-toetsen niet de vertragingstijd instellen, maar de baktijd. Dit van 10 tot 60 minuten, met intervallen van 1 minuut.

### **Warmhoudfunctie**

Wanneer het programma beëindigd is, zal het toestel het brood automatisch nog

I uur warm houden. Als u het brood uit de machine wilt nemen, zet dan eerst het programma stop door de stop-toets 3 seconden in te drukken. Voor de programma's Jam (confituur) en Dough (deeg) geldt deze warmhoudfunctie niet.

### **Geheugenfunctie**

Als het toestel na een stroomuitval van ongeveer 10 minuten opnieuw wordt aangezet, zal het programma verder gaan van waar het gebleven was. Dit is niet van toepassing als u het programma annuleert en het bakproces stopzet door gedurende 3 seconden op de 'start/stop' toets te drukken.

Bij een stroomonderbreking van langer dan 10 minuten moet het programma opnieuw ingesteld worden. U doet dan best ook nieuwe ingrediënten in de bakvorm.

### **Kijkvenster**

U kunt het bakproces volgen door het kijkvenster.

## **PROGRAMMA'S**

U selecteert het gewenste programma door op de 'Menu'-knop te drukken. Het overeenkomstige programmanummer verschijnt op het display. De baktijd is afhankelijk van de geselecteerde programma combinaties. Zie ook onder 'programmatijden'.

**Programma 1: Normaal (basic).** Dit is het meest gebruikte programma voor het maken van wit brood.

**Programma 2: Frans (french).** De kneedtijd en rijstijd zijn langer dan bij het normale programma. Hierdoor krijg je een krokantere korst en een luchtigere textuur.

**Programma 3: Volkoren (whole wheat).** Dit programma is het meest geschikte programma voor het maken van zware broden zoals volkoren en meergranen brood. Het brood zal over het algemeen wat kleiner zijn dan een wit brood, omdat het meel zwaarder is. Bij dit programma gebruikt u beter geen tijdvertraging, aangezien dit kan leiden tot minder goede resultaten.

**Programma 4: Snel (quick).** Voor het kneden, rijzen en bakken van brood met bakpoeder. Het resultaat is gewoonlijk een kleiner brood met een vastere textuur.

**Programma 5: Zoet (sweet).** Dit programma is geschikt voor het maken van onder andere rozijnenbrood.

**Programma 6: Supersnel (ultra-fast).** Met dit programma maakt u in anderhalf uur een lekker vers wit brood. Met dit programma zal het brood kleiner zijn dan een brood gebakken met programma 'Normaal'.

**Programma 7: Glutenvrij (gluten-free).** Dit is het programma voor het maken van glutenvrij brood.

**Programma 8: Deeg (dough).** Met dit programma kunt u de machine alleen deeg laten maken en laten rijzen.

**Programma 9: Confituur (jam).** Voor het bereiden van heerlijke verse jam. Let op!

Zorg ervoor dat de pitten van de ingrediënten verwijderd zijn voordat u deze in de bakvorm doet. Scherpe pitjes kunnen namelijk de antiaanbaklaag beschadigen. Werkwijze: u doet alle ingrediënten in de bakvorm en u stelt de machine in op programma JAM. Daarna drukt u op start en de machine zal nu eerst de ingrediënten gaan voorverwarmen. Daarna zal de machine gaan mengen en uiteindelijk zal de machine de jam laten afkoelen. Als de machine klaar is, klinkt er een piepsignaal. U kunt de jam in een potje of bakje gieten en nog verder laten afkoelen. Zodra het voldoende is afgekoeld, kunt u het potje of bakje afsluiten en in de koeling bewaren.

**Programma 10: Cake (cake).** Met dit programma kunt u brood maken dat bereid wordt met bijvoorbeeld bakpoeder. Broden gebakken met dit programma worden minder hoog en vaster van structuur. De tijdvertraging kan op deze stand niet gebruikt worden, omdat het bakpoeder direct werkt. Indien u met dit programma cake wilt maken, raden wij u aan de ingrediënten in de bakvorm te doen. Daarna stelt u de machine in en voordat u op start drukt moet u even met een houten lepel de ingrediënten omscheppen. Dit bevordert namelijk de kneding.

**Programma 11: Sandwich (sandwich).** Dit programma kunt u gebruiken om een heel luchtig wit brood te maken voor onder andere sandwiches.

**Programma 12: Bakken (bake).** Dit programma kunt u gebruiken voor kant-en-klaar deeg dat u bijvoorbeeld al eerder heeft gemaakt. U kunt het deeg met dit programma alleen afbakken. Ook kunt u reeds gebakken brood weer wat opwarmen.

Druk gedurende 3 seconden op de 'start/stop'-toets, totdat u een piep hoort, om het programma vroeger te beëindigen.

Tijdens het kneedproces van de volgende programma's gaat er een piepsignaal: **Normaal, Frans, Volkoren, Snel, Zoet, Super snel, Glutenvrij, Cake en Sandwich.** Dit piepsignaal geeft aan dat u de extra ingrediënten kunt toevoegen zoals: rozijnen, noten, enz. U doet het deksel open, voegt de extra ingrediënten toe, vervolgens sluit u het deksel en het kneedproces zal verder gaan.

Let op: laat rozijnen en noten vooraf weken en droog ze met een doek of keukenpapier af. Let erop dat deze ingrediënten niet te groot of te scherp zijn. Anders kunt u de antiaanbaklaag beschadigen.

Als u de tijdvertraging (zie verder) hebt ingesteld, kunt u alle ingrediënten van in het begin in de bakvorm doen.

## GEbruikswijze

**Stap 1:** Haal de bakvorm uit de machine door deze een kwartslag in tegenwijzerzin aan de handgreep recht omhoog uit de machine te trekken.

**Stap 2:** Plaats de kneedhaak (bijgevoegd) op de as in de bakvorm. De kneedhaak moet op een juiste en zorgvuldige manier geplaatst worden, zodat alle ingrediënten

voldoende gemengd en gekneet worden.

**Stap 3:** Doe de ingrediënten in de bakvorm, in de volgorde zoals hieronder beschreven.

1. Water/melk
2. Boter/olie
3. Eventueel eieren
4. Zout (aan de ene kant)
5. Suiker (aan de andere kant)
6. Bloem
7. Gist (in een holletje in het midden)

Let op! De gist mag niet in aanraking komen met het water, het zout of de suiker. Dit zou de gist kunnen activeren, alvorens de ingrediënten voldoende gemengd en gekneet zijn.

**Stap 4:** Verwijder alle restjes van de ingrediënten aan de buitenkant van de bakvorm. Plaats de bakvorm weer in de machine. Draai de bakvorm met de klok mee zodat hij vast klikt.

**Stap 5:** Sluit het deksel.

**Stap 6:** Steek de stekker in het stopcontact.

**Stap 7:** Stel het juiste programma in door middel van de 'menu'-toets. Elke invoer wordt bevestigd met een piepsignaal.

**Stap 8:** Stel de kleur van de korst in. U kunt kiezen tussen licht, medium of donker. Stel de grootte van het brood in (750g of 100g).

**Stap 9:** Stel eventueel de tijdvertraging in.

**Stap 10:** Druk op de 'start'-toets. De dubbele punt zal nu gaan knippen en geeft aan dat de machine werkt. Wanneer u de tijdvertraging hebt ingesteld, zal het toestel pas beginnen werken na de ingestelde tijdvertraging.

### *Programmatijden*

Programma	750g	1000 g
1. Normaal	2:53	3:00
2. Frans	3:40	3:50
3. Volkoren	3:32	3:40
4. Snel	2:00*	2:00*
5. Zoet	2:50	2:55
6. Super snel	1:28	1:38
7. Glutenvrij	3:15	3:20
8. Deeg	1:30*	1:30*
9. Jam	1:20*	1:20*
10. Cake	1:25*	1:25*
11. Sandwich	2:55	3:00
12. Bakken	1:00*	1:00*

\* Indien u een van deze programma's kiest, kunt u geen gewicht kiezen. De tijd die in het display staat, is aangegeven in uren en minuten. Voorbeeld: programma 1 (normaal), 1000 g, duurt 3 uur.

Het grootste brood dat gemaakt kan worden met de broodbakmachine, weegt 1000g.

**Stap 11:** Wanneer het brood klaar is, zal de machine piepen. Druk op de 'stop'-toets en houd deze enkele seconden ingedrukt. De machine zal nogmaals piepen om te bevestigen dat u het programma heeft gestopt. Verwijder de stekker uit de wandcontactdoos en open het deksel van de machine. Verwijder de bakvorm met behulp van ovenhandschoenen. Laat het brood in de bakvorm ca. 10 tot 15 minuten afkoelen en houd de bakvorm omgekeerd boven het aanrecht en schud lichtjes het brood uit de vorm.

Plaats het brood en de bakvorm nooit op de buitenkant van de machine of direct op een plastic tafelkleed. Wanneer het brood niet onmiddellijk los komt, draai dan voorzichtig aan de as aan de onderzijde van de bakvorm totdat het brood los komt. Indien u het brood uit de machine haalt en de kneedhaak in het brood blijft steken, verwijder deze voorzichtig uit het brood met behulp van de meegeleverde haak. Laat het brood eventueel nog verder afkoelen op een rooster zodat u daarna de kneedhaak met uw handen kunt verwijderen. Let wel goed op dat de kneedhaak goed is afgekoeld.

Het is aan te bevelen om het brood pas na 15-20 minuten door te snijden.

EXTRA: als u bijvoorbeeld een keer niet op tijd thuis bent, verwarmt de broodbakmachine nog 60 minuten na. Dit is niet bij de programmatijd inbegrepen. Als u deze instelling wilt onderbreken, drukt u enkele seconden op de 'stop'-toets. Als het brood langer dan een uur in de broodbakmachine blijft zitten, wordt het vochtig.

Spoel de bakvorm onmiddellijk met warm water, nadat het brood eruit is gehaald, om ervoor te zorgen dat de kneedhaak niet aan de as blijft kleven.

Zet de broodbakmachine nog niet in werking, als de machine nog niet afgekoeld is.

### **Kneedhaak verwijderen voor het bakken**

U kunt de kneedhaak al verwijderen, nadat het deeg voor de laatste keer gekneet is.

1. Druk kort op de 'start/stop'-knop om het bakproces te onderbreken of trek de stekker uit de wandcontactdoos.
2. Open het deksel en haal de bakvorm eruit. Haal het deeg eruit met bebloemde handen en verwijder de kneedhaak.
3. Plaats het deeg opnieuw in de bakvorm en sluit het deksel.
4. Steek de stekker opnieuw in de wandcontactdoos en druk op de 'start/stop' knop. Het bakprogramma wordt voortgezet.

## HET GEBRUIK VAN DE TIJDVERTRAGING

Wanneer u de tijdvertraging wilt gebruiken, dient u dit in te stellen voordat u op de “start”-toets drukt. Belangrijk: gebruik de tijdvertraging niet wanneer u ingrediënten gebruikt die maar beperkt houdbaar zijn.

Volg de eerste 8 stappen beschreven in het hoofdstuk “gebruikswijze”, vervolgens drukt u op de “Time +” of “Time -” toets om de tijd op het display te verhogen of te verlagen.

**Voorbeeld:** het is 9.00 uur ’s morgens en u wilt om 17.00u ’s middags vers gebakken brood.

1. Doe alle ingrediënten in de bakvorm.
2. Plaats de bakvorm in de broodbakmachine.
3. Sluit het deksel en druk op de keuzetoets om het programma in te stellen.
4. Druk op de “color”-toets om de korstkleur in te stellen en op de “loaf size”-toets om de grootte van het brood in te stellen.
5. Druk op de “Time +” toets tot er 8.00 in het display verschijnt. Er zullen immers 8 uren voorbij gegaan zijn vanaf het moment dat u op de starttoets gedrukt heeft tot het moment dat het brood klaar moet zijn (17.00u ’s middags).
6. Druk op de starttoets. De dubbele punt op het display zal gaan knipperen en de tijd zal nu gaan aflopen tot het tijdstip bereikt is waarop de broodbakmachine moet beginnen met kneden. De broodbakmachine zal nu het hele ingestelde programma doorlopen zodat het brood klaar is op het tijdstip dat u heeft gekozen.

## REINIGEN

Zet voordat u uw broodbakmachine wilt reinigen de machine uit, trek de stekker uit de wandcontactdoos en laat het volledig afkoelen. Zorg ervoor dat de machine niet met spattend water of vloeistoffen in aanraking komt, om elektrische schokken te voorkomen. Lees aandachtig de veiligheidsvoorschriften.

De onderdelen en accessoires van de machine mogen niet in de vaatwasmachine afgewassen worden.

### **Buitenkant, deksel, binnenkant machine**

Verwijder alle restjes uit de machine met een vochtige doek of spons. Maak de buitenkant van de machine en het deksel schoon met een vochtige doek of spons. Zorg ervoor dat de binnenkant volledig droog is.

### **Bakvorm, kneedhaak**

Verwijder de bakvorm, alvorens te reinigen. Maak de buitenkant van de bakvorm schoon met een vochtige doek. De bakvorm en de kneedhaak kunt u reinigen met warm water. Gebruik geen schoonmaakmiddelen of afwasborstels. Deze kunnen de

antiaanbaklaag beschadigen.

Door de vochtigheid en de stoom kunnen de bakvorm of de kneedhaak er na een tijd anders gaan uitzien, maar dit verandert niets aan de kwaliteit of de functionaliteit van de machine.

### **Belangrijk**

Let op met het schoonmaken van het verwarmingselement. Dompel de bakvorm nooit onder in water of andere vloeistoffen. Indien het niet lukt om de kneedhaak uit de bakvorm te verwijderen, dient u de bakvorm volledig te laten afkoelen. Vervolgens giet u een beetje warm water in de bakvorm, zodat de kneedhaak onder water staat. Het water zal er nu voor zorgen dat de klevende deeltjes oplossen en de kneedhaak verwijderd kan worden.

Zorg ervoor dat het toestel goed afgekoeld, schoon en droog is alvorens het weg te bergen.

## **ENKELE TIPS VOOR HET BAKKEN VAN HEERLIJK BROOD**

1. Neem de bakvorm uit het toestel, alvorens de ingrediënten erin te doen. Zo voorkomt u dat de ingrediënten op de hete verwarmingselementen vallen, waardoor er brand veroorzaakt kan worden.
2. Weeg de ingrediënten altijd zeer nauwkeurig af en let erop dat deze op kamertemperatuur zijn.
3. Voeg de ingrediënten toe in de juiste volgorde.
4. Zorg ervoor dat de ingrediënten vers zijn.
5. Doe de gist als laatste in de vorm. Doe dit in een holletje in de bloem. Deze mag niet in aanraking komen met zout, suiker en water (melk).

Tip: U kunt de versheid van de gist vaststellen door de volgende test te doen: Los in een half kopje lauw water 1 theelepel suiker op en voeg aan dit mengsel 1 theelepel gist toe. Na een paar minuten moet het geheel gaan borrelen en bruisen, pas dan weet u dat de gist vers is.

Tip: Ca. 5 tot 10 min na de start van de broodbakmachine kunt u testen of de deegbal goed is. Het deeg moet eruit zien als een gladde, elastische ronde bal. U opent het deksel en raakt even met uw vingers de bovenkant van de deegbal aan.

### **Let erop dat de kneedhaak door draait!**

- Indien het deeg iets blijft plakken aan uw vingers is dit goed.
- Blijft het deeg plakken aan de bakvorm dan is deze te nat. Blijft het deeg niet kleven aan uw vinger dan is de deegbal te droog.

Tip: Zout remt de werking van gist en suiker bevordert de werking. Indien u een van deze twee ingrediënten niet mag gebruiken vanwege een dieet, dan moet u het andere



ook weglaten. U krijgt dan brood zonder suiker en zout.

- Wanneer u direct een nieuw brood wilt bakken, laat u de machine 10 tot 20 minuten afkoelen alvorens deze opnieuw te gebruiken.
- Verschillende soorten brood hebben een andere structuur en grootte omdat de gebruikte ingrediënten verschillen. Sommige broden kunnen veel vaster en kleiner zijn dan andere. Dit is normaal.
- Het kan zijn dat u bij sommige recepten de verhoudingen aan moet passen. Daar bedoelen wij mee: de hoeveelheid gist of de hoeveelheid meel of de hoeveelheid water. Nooit alles tegelijk aanpassen. Dit zal namelijk geen effect hebben. De aanpassing kan nodig zijn in verband met:
  - Kwaliteit en soortelijk gewicht van het meel
  - Temperatuurverschillen van de omgeving
  - Versheid van de ingrediënten
- Opmerking: gebruik nooit grotere hoeveelheden dan vermeld. Het totaalgewicht van alle ingrediënten mag niet hoger zijn dan 1000 g. **Als er te veel deeg gemaakt wordt, kan dit uit de bakvorm rijzen en op het hete verwarmingselement vallen, waardoor er brand veroorzaakt kan worden.**
- Het brood dat u zelf bakt, bevat geen conserveringsmiddelen dus is derhalve ook maar beperkt houdbaar. Indien u het brood luchtdicht verpakt, nadat u het goed heeft laten afkoelen, kunt u het brood een paar dagen goed houden. Uiteraard kunt u het brood ook invriezen, waardoor u het later kunt gebruiken.

## RECEPTEN

### GLUTENVRIJ WIT BROOD

Ingrediënten:

	<b>750g</b>	<b>1000g</b>
Verse gist	9 g	12 g
Glutenvrije bloem	375 g	500 g
Zout	2/3 tl	3/4 tl
Suiker	1 1/2 tl	2 tl
Boter of olie	25 g	36 g
Water of halfvolle melk	300 ml	400 ml

## AARDBEIENCONFITUUR

Aardbeien	450 g
Suiker	275 g
Citroensap (vers)	3 eetlepels
Citroensap (geconcentreerd)	1 eetlepel

### **Bereiding:**

Doe al de ingrediënten in de bakvorm en selecteer het 'JAM'-programma. Druk op de startknop en de machine zal de ingrediënten beginnen voorverwarmen, mengen en tot slot afkoelen. Wanneer het 'JAM'-programma is afgelopen, zal de machine een geluidssignaal geven. Doe de confituur in potjes en laat afkoelen. Wanneer de confituur voldoende is afgekoeld, kan je de potjes afsluiten en bewaren.

## **PROBLEMEN DIE ZICH KUNNEN VOORDOEN**

Er bestaan verschillende factoren die uw brood kunnen doen mislukken. Hieronder zullen wij een aantal voorbeelden van slechte resultaten weergeven en eventueel de oplossingen.

### **HET BROOD IS INGEZAKT**

Indien uw brood ingezakt lijkt langs alle kanten, dan wil dit zeggen dat het deeg te vochtig was. Probeer iets minder water toe te voegen. Wanneer u geconserveerd fruit of groenten gebruikt, laat ze dan eerst goed uitlekken en wrijf ze goed droog voordat u ze gebruikt. Ze zijn langere tijd doordrenkt waardoor ze overtollig vocht bezitten. U kunt ook proberen om een lichtere bloemsoort te gebruiken.

Het kan ook overrezen zijn. Het deeg is zoveel gerezen dat het deeg de rijzing niet aan kan. Probeer iets minder gist toe te voegen, 1 à 2 gram.

### **HET BROOD IS IN HET MIDDEN ONVOLDOENDE GEBAKKEN**

Indien de binnenkant van het brood onvoldoende gebakken is, kan dit aan de gebruikte bloemsoort liggen. Dit gebeurt meestal door het gebruik van zwaardere bloemsoorten, zoals roggebloem of volkorenbloem. Probeer één kneedproces meer te gebruiken wanneer u deze bloemsoorten gebruikt. Wanneer de broodbakmachine het eerste kneedproces heeft beëindigd, zet u het apparaat stop. Stel dan het apparaat opnieuw in en druk op start: het apparaat zal opnieuw beginnen met kneden, er is nu een groter hoeveelheid lucht in het deeg opgenomen. U kunt ook de bruiningsgraad van de korst op donker zetten, waardoor de afbaktemperatuur wat hoger wordt.

### **HET BROOD IS OVERGELOPEN**

Indien uw brood hoger rijst dan normaal, heeft u teveel gist gebruikt. Controleer of u de juiste hoeveelheid en type gist heeft gebruikt.

Te veel suiker kan uw gist te veel activeren. Verminder de hoeveelheid suiker en pas ook op voor gedroogde vruchten of honing die veel suiker bevatten. Probeer uw hoeveelheid water met 10 tot 20 ml te verminderen. Denk eraan dat een geringere vochtigheid het gist verhindert te actief te zijn.

Het gebruik van een zeer fijn gemalen bloem kan het brood soms ook te hard doen rijzen. Deze bloemsoorten hebben niet zo'n actieve gist nodig om te rijzen dan zwaardere of grover gemalen bloemsoorten.

### HET BROOD IS TE DROOG

Gebruik iets minder bloem of voeg 1 eetlepel vloeistof toe. Wanneer de broodbakmachine zwaarder deeg mengt of wanneer hij langere kneedtijden gebruikt, kan het zijn dat de machine lichtjes begint te trillen op het aanrecht. Zorg er dus voor dat het apparaat op een stabiel oppervlak staat, niet te dicht in de buurt van een ander voorwerp en ook niet te kort op de rand van het aanrecht.

### PLATTE BRODEN

Indien u een door de molen gemalen bloem of volkoren bloem neemt, kan het brood wat platter zijn.

Als uw brood helemaal niet rijst, dan is het nodig de gist te controleren. Bent u niet vergeten de gist erbij te doen? Indien het brood slechts lichtjes gerezen is, kan het zijn dat de gist te oud was.

De activering van gist wordt verhinderd door te koud of te warm water.

Kijk ook de gebruikte dosis zout na. Verzekeer u ervan dat u niet teveel zout heeft gebruikt.

### STORINGSMELDING IN HET DISPLAY

Als het display 'EE1' aangeeft nadat u op start heeft gedrukt, is de machine nog te warm. Zet het programma stop en trek de stekker uit de wandcontactdoos. Laat de machine volledig afkoelen met open deksel, alvorens ze opnieuw te gebruiken.

Als het display 'EE2' aangeeft, nadat u op start heeft gedrukt, is de machine nog te koud. Plaats de machine op een plaats waar het warmer is.

Als het display 'EE3' of 'EE4' aangeeft, nadat u op start heeft gedrukt, dient u contact op te nemen met uw winkelier of onze technische dienst. Zij kunnen deze storingsmelding voor u controleren.

## **VRAGEN DIE FREQUENT GESTELD WORDEN**

### WAAROM IS ER STEEDS VERSCHIL IN DE HOOGTE VAN HET BROOD ?

De vorm en de hoogte van het brood zijn afhankelijk van de omgevingstemperatuur, de kwaliteit en de hoeveelheid van de ingrediënten.

### WAAROM RIJST HET BROOD NIET ?

Gist vergeten, te weinig gist of oude gist zorgen ervoor dat het brood niet rijst en “plat” blijft.

### HOE WERKT DE TIJDVERTRAGING ?

De tijdvertraging kan niet ingesteld worden boven de 13 uur. De ingrediënten kunnen bederven wanneer zij langer dan 13 uur in de broodbakmachine blijven zonder gebakken te worden.

### WAAROM MOGEN AAN DE BASISINGREDIËNTEN NIET ONMIDDELIJK EXTRA INGREDIËNTEN WORDEN TOEGEVOEGD?

Om aan het deeg of het brood de juiste vorm te geven en te laten rijzen zoals het hoort, moeten de gedroogde krenten en dergelijke later toegevoegd worden.

Bovendien bestaat de kans dat deze ingrediënten stuk gekneet worden tijdens het kneedproces. Zij kunnen aan elkaar gaan kleven en niet gelijkmatig verdeeld worden over het deeg.

### KAN ER VERSE MELK GEBRUIKT WORDEN IN PLAATS VAN WATER ?

Dat kan, maar dan dient u ervoor te zorgen dat u dezelfde hoeveelheid vocht behoudt. Bijvoorbeeld: als in een recept 210ml water staat, kunt u dit vervangen door 210ml melk of door 105ml water en 105ml melk. Het is belangrijk dat u de totaal aangegeven hoeveelheid vocht gebruikt.

### WAAROM WORDT HET DEEG NIET GEKNEED, OOK ALS DE MOTOR WERKT?

Kijk na of de kneedhaak en de bakvorm juist geplaatst zijn.

### HOE LANG DUURT HET OM BROOD TE BAKKEN?

Kijk bij de programmatijden voor de exacte duurtijd.

## **ALGEMEEN**

### 1. DE KORST IS SOMS LICHTER, SOMS DONKERDER.

Dit kan u zelf instellen door de ‘color’ toets.

### 2. WAT IS ER GEBEURD WANNEER HET BROOD EVEN HOOG GEKOMEN IS ALS HET DEKSEL ?

U heeft teveel gist en/of suiker gebruikt, waardoor er meer gasbellen ontstaan zijn binnenin het brood en het te veel gerezen is.

### 3. WAAROM MAG U GEEN BROOD MAKEN OP BASIS VAN FRUIT MET HET PROGRAMMA “SUPER SNEL” ?

De gisttijd wordt verminderd bij dit programma en wanneer u meer ingrediënten gebruikt, wordt de baktijd ook beïnvloed, zodat u geen mooi resultaat zult krijgen wanneer u dit programma met dergelijke recepten gebruikt.

#### 4. DE BROODMACHINE KNEEDT TRAGER BIJ HET MAKEN VAN ZWAARDERE BRODEN ?

Dit is een normaal verschijnsel, wanneer u deze recepten gebruikt. Dit is geen probleem voor de machine. Het is wel aan te raden een eetlepel vloeistof toe te voegen.

### **VOOR U HET TOESTEL WEG WILT BRENGEN VOOR REPARATIE**

#### UW BROOD MISLUKT STEEDS.

Wij adviseren u eenmaal een brood te maken met een kant-en-klare broodmix. Deze kant-en-klare mixen hoeven alleen nog maar aangevuld te worden met water en boter. Is het resultaat goed, dan betekent dat dat uw machine in orde is en zult u de versheid van uw normale ingrediënten moeten controleren.

Is het resultaat slecht, dan kunt u overleggen met onze klantendienst of technische dienst wat u het beste kunt doen.

#### HET TOESTEL WERKT NIET.

- Is het ingeschakeld?
- De temperatuur van de broodbakmachine is te hoog.

#### ER KOMT ROOK UIT DE LUCHTGATEN.

De ingrediënten zijn misschien op het verwarmingselement gemorst.

#### HET BROOD IS INGEZAKT/ HET MIDDEN IS VOCHTIG.

- Het brood werd te lang in de bakvorm gelaten na het bakken.
- Er is te veel water of gist gebruikt.

#### DE BOVENKANT VAN HET BROOD IS GEBARSTEN EN ZIET BRUIN.

Te veel bloem, gist of suiker.

#### HET BOVENSTE DEEL VAN HET BROOD IS NOG BESTROOID MET BLOEM.

Niet genoeg water.

#### TE KLEIN BROOD

- Niet genoeg bloem, gist, suiker of water
- Gebruik van volkorenbloem of bloem die chemische gist bevat
- Gebruik van een slecht gisttype.
- Gebruik van bloem of gist die niet vers meer is.

**BROOD ONVOLDOENDE GEBAKKEN**

- Stoptoets werd ingedrukt na inschakeling
- Het deksel werd geopend tijdens het bakproces.

**BROOD IS TE HARD GEBAKKEN**

- Te veel suiker
- Korstkleur op donker gezet

**BROOD IS SLECHT GEVORMD.**

Niet genoeg bloem of niet genoeg water

## PRÉCAUTIONS

Cet appareil peut être utilisé par des enfants âgés d'au moins 8 ans et par des personnes ayant des capacités physiques, sensorielles ou mentales réduites ou dénuées d'expérience ou de connaissance, s'ils (si elles) sont correctement surveillé(e)s ou si des instructions relatives à l'utilisation de l'appareil en toute sécurité leur ont été données et si les risques encourus ont été appréhendés.

Veillez à ce que les enfants ne puissent pas jouer avec l'appareil. L'entretien et le nettoyage de l'appareil ne peuvent pas s'effectuer par des enfants, à moins qu'ils aient plus de 8 ans et qu'ils soient sous surveillance. Gardez l'appareil et le cordon hors de la portée d'enfants de moins de 8 ans.

Cet appareil est destiné à un usage domestique ou à d'autres usages comme:

- Dans la cuisine du personnel dans des magasins, des bureaux ou d'autres lieux mis en rapport avec l'environnement de travail.
- Dans les fermes.
- Dans les chambres d'hôtels, de motels et d'autres lieux avec un caractère résidentiel.
- Dans les chambres d'hôtes ou similaires.

Attention: l'appareil ne peut pas être utilisé avec une minuterie externe ou une commande à distance séparée.



L'appareil peut chauffer pendant l'utilisation. Tenez le cordon électrique à distance de parties chaudes et ne couvrez pas l'appareil.

- Veuillez lire toutes les instructions avant d'utiliser l'appareil.
- Vérifiez avant usage si la tension indiquée sur l'appareil correspond à la tension du réseau électrique de votre domicile.
- Ne laissez pas le cordon pendre sur une surface chaude ou sur le rebord d'une table.
- N'utilisez jamais l'appareil lorsque le cordon ou la fiche sont endommagés, après un mauvais fonctionnement de l'appareil ou lorsque l'appareil est endommagé. Amenez alors l'appareil au centre de services le plus proche pour contrôle et réparation.
- Soyez très attentif lorsque l'appareil est utilisé par des enfants ou à proximité d'enfants.
- L'utilisation d'accessoires non préconisés par le fabricant peut provoquer un incendie, une électrocution ou des blessures.
- Retirez la fiche de la prise lorsque l'appareil n'est pas utilisé, avant d'installer ou d'enlever des pièces et avant de nettoyer l'appareil. Mettez tous les boutons en position « arrêt » et retirez la fiche de la prise. Ne tirez jamais sur le câble pour retirer la fiche de la prise.
- Ne laissez jamais un appareil en service sans



surveillance.

- N'utilisez pas l'appareil à l'extérieur.
- Utilisez l'appareil uniquement dans le but auquel il est destiné.
- Cet appareil ne convient qu'à un usage domestique. Le fabricant décline toute responsabilité pour des accidents qui découleraient d'un mauvais usage de l'appareil ou du non-respect des instructions fournies dans ce manuel.
- Toutes les réparations, en dehors de l'entretien ordinaire de l'appareil, doivent être réalisées par le fabricant ou son service après-vente.
- N'immergez jamais le cordon électrique, la fiche ou l'appareil lui-même dans l'eau ou tout autre milieu liquide.
- Veillez à ce que les enfants ne puissent pas toucher à l'appareil ou au cordon électrique.
- Tenez le cordon éloigné de rebords tranchants et de pièces brûlantes ou d'autres sources de chaleur.
- Avant la première utilisation, enlevez tous les éléments d'emballage et les éventuels autocollants promotionnels.
- Placez l'appareil sur une surface sèche, plane et résistante à la chaleur.
- Ne placez pas l'appareil à proximité de brûleurs à gaz, de fours électriques ou d'autres sources de chaleur.
- Ne placez pas l'appareil à proximité de matériaux inflammables ou explosifs, ou de gaz à inflammation spontanée.

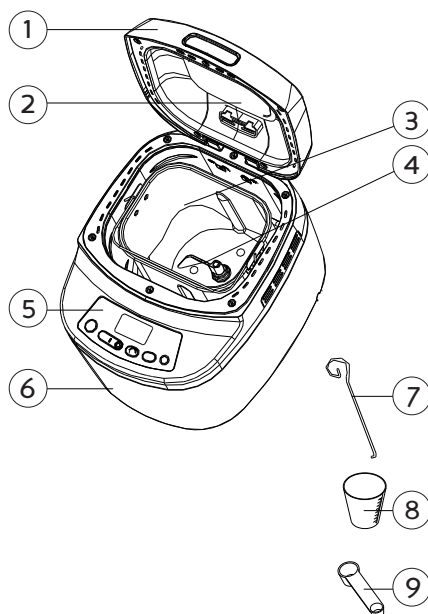
- Veillez à ce que les grilles d'aération de l'appareil ne soient pas couvertes.
- Les rallonges ne peuvent être utilisées que si la tension et la puissance électriques sont les mêmes ou plus hautes que celles de la machine à pain.
- La rallonge doit être raccordée de telle façon que personne ne puisse tomber à cause du cordon ou le tirer par accident.
- Ne placez pas d'objet sur l'appareil et ne le couvrez pas pendant le fonctionnement, pour éviter le risque d'incendie.
- La machine à pain peut devenir chaude. Ne touchez que les poignées et les boutons de l'appareil et utilisez, si nécessaire, des gants de cuisine.
- Assurez-vous que l'appareil est complètement refroidi et retirez la fiche de la prise murale avant de placer des éléments dans l'appareil ou d'en retirer des éléments.
- Ne déplacez pas la machine à pain, si l'appareil contient des ingrédients ou des liquides chauds.
- Évitez le contact avec les crochets pétrisseurs tournants quand l'appareil fonctionne, pour éviter une blessure.
- Éteignez complètement l'appareil et retirez la fiche électrique de la prise murale pour des raisons de sécurité, si vous n'utilisez pas l'appareil ou si vous voulez le nettoyer.
- N'utilisez pas la machine à pain pour conserver des aliments ou des ustensiles de cuisine.
- N'utilisez pas d'éponge métallique pour nettoyer

l'appareil. Les parties détachées de l'éponge pourraient entrer en contact avec les pièces électriques occasionnant ainsi des chocs électriques.

- N'utilisez pas la machine à pain pour sécher des aliments ou d'autres objets.
- Le poids total de tous les ingrédients ne peut pas être supérieur à 1000 g.
- N'utilisez jamais plus que 715g de farine par pain.
- N'utilisez jamais plus que 22g de levure fraîche ou 4 + 1/4 petites cuillères de levure sèche par pain.
- N'utilisez jamais plus que 460ml d'eau par pain.
- Veillez à ce que les enfants ne puissent pas jouer avec l'appareil.
- Branchez l'appareil sur une prise de terre.

## PARTIES

1. Couvercle
2. Paroi vitrée
3. Moule de cuisson
4. Crochet pétrisseur
5. Panneau de commande
6. Boîtier
7. Crochet d'extraction du crochet pétrisseur
8. Verre doseur
9. Cuillère doseuse



## AVANT LA PREMIÈRE UTILISATION

1. Dans l'emballage vous trouverez la machine à pain, le moule, le crochet pétrisseur, la cuillère de mesure, le gobelet de mesure,

le crochet pour enlever le crochet pétrisseur du pain, la mode d'emploi et le livret de recettes. Avant la première utilisation, enlevez tous les éléments d'emballage et les éventuels autocollants promotionnels. Tenez l'emballage hors de portée des enfants.

2. Contrôlez si toutes les pièces détachées sont fournies et que vous les avez enlevées de l'emballage et que la machine à pain n'a pas souffert des dégâts lors du transport.
3. Nettoyez la machine à pain, le crochet pétrisseur et l'extérieur de la machine à pain à l'aide d'un chiffon humide. Le moule et le crochet pétrisseur sont prévus d'une couche antiadhésive; vous devez donc toujours les nettoyer avec un chiffon humide et jamais avec une brosse à vaisselle, une éponge ou des produits d'entretien. Retirez le film protecteur de l'écran.
4. Lorsque vous branchez l'appareil pour la toute première fois, vous entendrez un bip sonore et l'écran affichera "3:00". L'appareil est maintenant prêt à l'emploi et le programme choisi est le programme 1 (normal), 1000 g et croûte moyenne.
5. Lors de la première utilisation, votre appareil peut dégager une certaine fumée. Ceci est parfaitement normal et ne présente aucun danger. Cette fumée disparaîtra automatiquement.
6. Avant d'utiliser l'appareil pour la première fois, il est recommandé d'effectuer une cuisson avec un moule de cuisson vide et le programme BAKE (cuisson). Ceci pendant 10 minutes. Laissez ensuite refroidir l'ensemble et nettoyez les accessoires.
7. La qualité du pain que vous obtiendrez, dépend d'un grand nombre de facteurs. Veillez à ce que tous les ingrédients utilisés soient à température ambiante et que vous respectiez toujours les justes quantités des ingrédients indiquées dans les recettes.

## LES INGRÉDIENTS

La qualité, la fraîcheur et le dosage précis des ingrédients constituent les principaux facteurs de réussite pour la cuisson du pain.

La qualité, la fraîcheur et le dosage précis des ingrédients constituent les principaux facteurs de réussite pour la cuisson du pain.

**Attention: ne jamais dépasser la capacité maximum de votre machine à pain! (1000g) N'utilisez jamais plus que ces quantités maximums des ingrédients prochains par fois:**

Farine: 715g max.

Levure: 22g de levure fraîche ou 4 + 1/4 petites cuillères de levure sèche max.

L'eau: 460ml max.

### LA FARINE

La farine est l'ingrédient de base de chaque pain. Vu que le poids de la farine

diffère d'une variété à l'autre, il est d'une importance capitale de peser la farine au moyen d'une balance. Faites attention à quel type de farine vous achetez: il faut que l'emballage mentionne que la farine est approprié à faire du pain. N'utilisez jamais plus que 715g de farine par pain.

## LE GLUTEN

Par nature, il y a du gluten dans la farine, ce qui permet au pain de mieux lever.

## LA LEVURE

La levure est un micro-organisme qui pousse dans divers produits alimentaires végétaux. La levure a la propriété de transformer les sucres en alcool et en gaz carbonique, ce qui fait qu'elle se multiplie très vite. Voilà donc le produit idéal pour faire lever la pâte et pour la rendre plus légère et plus facile à digérer. Nous conseillons d'utiliser de la levure sèche dans la machine à pain Domo. La levure sèche (en grains) est plus facile à travailler et se conserve en outre plus longtemps que la levure fraîche. Egalement, la levure sèche donne un résultat de cuisson plus constant que la levure fraîche.

N'utilisez jamais plus que 22g de levure fraîche ou 4 + 1/4 petites cuillères de levure sèche par pain.

## LE SEL

Le sel n'est pas seulement là pour donner du goût au pain, mais il règle aussi l'activité de la levure, il rend la pâte ferme et compacte et il évite que le pain ne lève trop vite.

## LE BEURRE/L'HUILE

Le beurre et l'huile donnent une meilleure saveur au pain et le rendent plus souple. Le beurre doit être à température ambiante avant qu'il ne soit ajouté aux autres ingrédients.

## LE SUCRE

Le sucre est la source nutritive pour la levure et constitue un ingrédient important pour le processus du levage de la pâte. Vous pouvez utiliser tout simplement du sucre blanc, du sucre roux, de la mélasse ou du miel. Le sucre ajoute une certaine douceur au goût du pain, il augmente la valeur nutritive et il permet de conserver le pain plus longtemps.

**Attention!** N'utilisez pas de sucre brut ou du sucre en morceaux, p.ex. pour le pain au sucre, car ce type de sucre pourrait endommager le revêtement antiadhésif du moule à pain.

## L'EAU

Quand on mélange la farine à l'eau, il y a alors formation de gluten et l'air est emprisonné, ce qui permet au pain de lever. A température ambiante normale, utilisez de l'eau tiède pour faire le pain: l'eau froide n'activera pas la levure et l'eau chaude

l'activera trop.

N'utilisez jamais plus que 460ml d'eau par pain.

## LE LAIT

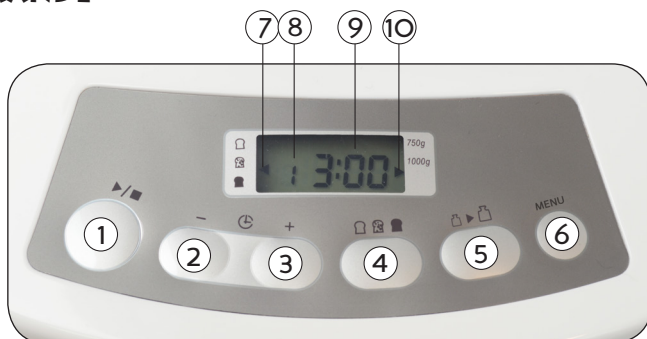
Le lait fait dorer la croûte du pain, il améliore sa saveur, il augmente la valeur nutritive et donne à l'intérieur du pain une belle couleur crémeuse. Si vous utilisez du lait frais, diminuez alors la quantité d'eau afin d'équilibrer la teneur en humidité. **Attention!** N'utilisez pas de lait frais si vous programmez la cuisson avec la minuterie à retardement. Le lait est périssable.

## D'AUTRES INGRÉDIENTS

Certaines recettes exigent des épices, des noix, des raisins secs, d'autres fruits ou des légumes. Utilisez toujours des ingrédients frais. Si vous utilisez des noix, des graines de tournesol, des fruits secs ou autres produits pareils, veillez à ce qu'ils ne soient pas trop gros ni trop pointus, en raison des dommages que cela pourrait causer à la couche antiadhésive.

## PANNEAU DE COMMANDE

1. Mise en marche/arrêt
2. Time -: diminuer le temps
3. Time +: augmenter le temps
4. dorure de la croûte ('color')
5. poids (grandeur, 'loaf size')
6. choix du programme ('menu')
7. Indicateur de dorure de la croûte
8. Numéro du programme
9. Minuterie
10. Indicateur du poids



### La touche 'menu'

Cette touche sert à sélectionner le mode de cuisson qui convient. Chaque fois que vous appuyez sur ce bouton, vous entendrez un bip et le numéro du programme est modifié. Le programme et le temps de cuisson correspondant sont affichés sur l'écran. Cette machine vous permet de sélectionner 12 différents programmes.

## MENU

- |                |                |              |
|----------------|----------------|--------------|
| 1. Basic       | 5. Sweet       | 9. Jam       |
| 2. French      | 6. Ultra-fast  | 10. Cake     |
| 3. Whole wheat | 7. Gluten-free | 11. Sandwich |
| 4. Quick       | 8. Dough       | 12. Bake     |

### La touche ‘color’

Cette fonction vous permet de déterminer le degré de cuisson de la croûte de votre pain: léger, moyen ou foncé. Les programmes ‘Pâte’ et ‘Confiture’ ne permettent pas la sélection d’une couleur de croûte. Si vous essayez une certaine recette pour la première fois, il est recommandé de sélectionner la couleur de croûte moyenne.

### La touche ‘loaf size’

Vous utilisez cette touche afin de programmer le poids désiré de votre pain: vous avez le choix entre 750 et 1000 grammes. Ce choix n’est impossible qu’avec les programmes ‘rapide’ (QUICK), ‘pâte’ (DOUGH), ‘confiture’ (JAM), ‘cake’ (CAKE) et ‘cuisson’ (BAKE).

Information utile: la quantité totale des ingrédients énumérés dans la recette constitue environ le poids du pain que vous allez faire.

### La touche ‘start/stop’

Cette touche sert, bien évidemment, à resp. démarrer et arrêter le programme de cuisson. Si vous vous êtes trompés en sélectionnant le programme, vous pouvez le modifier en appuyant sur la touche pendant quelques secondes. Ensuite, vous pouvez reprogrammer le mode de cuisson qui convient.

**Start:** afin de mettre le programme en marche, appuyez sur la touche jusqu’à ce que vous entendiez un signal sonore. Les points doubles du temps indiqué sur l’écran se mettent à clignoter, la machine commence le compte à rebours et accomplit le programme sélectionné.

**Stop:** afin de terminer un programme, appuyez sur la touche pendant quelques secondes jusqu’à ce que vous entendiez un bip. Ce signal sonore confirme que vous venez d’arrêter le programme.

### Marche/arrêt

Comment contrôler si la machine a été mise en marche et que le programme est en train de s’achever?

Si les points doubles clignotent, le programme a été mis en marche.

Si ces points s'allument constamment, cela indique que le programme s'est arrêté.

### **Les touches de programmation du temps 'Time +' ou 'Time -'**

Ces touches vous permettent de fixer vous-même le moment où votre pain sera prêt. Chaque fois que vous appuyez sur la touche 'Time +', vous augmenterez le temps de 10 minutes. Chaque fois que vous appuyez sur la touche 'Time -', vous diminuerez le temps de 10 minutes. Le démarrage différé maximum est de 13 heures.

La fonction de démarrage différé ne peut pas être mise en œuvre avec les programmes 'rapide', 'super rapide' et 'confiture'.

Dans le programme 'cuisson', les touches 'Time -' et 'Time +' permettent de régler le temps de cuisson, et non le démarrage différé. Ceci de 10 à 60 minutes, par pas de 1 minute.

### **Fonction 'garder au chaud'**

Lorsque le programme est terminé, l'appareil gardera automatiquement le pain au chaud pendant encore 1 heure. Si vous souhaitez sortir le pain de l'appareil, arrêtez d'abord le programme en appuyant pendant 3 secondes sur la touche 'arrêt'. Cette fonction 'garder au chaud' est inopérante avec les programmes Jam ('confiture') et Dough ('pâte').

### **Fonction mémoire**

Si l'appareil est remis en marche après une coupure de courant d'environ 10 minutes, le programme continuera d'où il a été arrêté. Cela ne se produit pas si vous annulez le programme et arrêtez la cuisson en appuyant pendant 2 secondes sur la touche 'start/stop'.

En cas de coupure de courant de plus de 10 minutes, le programme doit être à réinitialisé. Il vaut mieux, dans ce cas, introduire de nouveaux ingrédients dans le moule de cuisson.

### **Fenêtre vitrée**

Vous pouvez suivre la cuisson à travers la fenêtre vitrée.

## **PROGRAMMES**

Vous pouvez sélectionner le programme désiré en appuyant sur le bouton 'Menu'. Le numéro de programme correspondant apparaît sur l'écran. Le temps de cuisson dépend des combinaisons de programme sélectionnées. Voir aussi la partie 'temps correspondant aux programmes'.



**Programme 1: Normal (basic):** Voici le programme le plus souvent utilisé pour faire du pain blanc.

**Programme 2: Français (french):** Le temps de pétrissage et de levage de la pâte est plus long que celui du programme “normal”. Vous obtiendrez alors une croûte plus croquante et une texture plus légère.

**Programme 3: Pain complet (whole wheat):** Ce programme convient à la préparation des pains plus lourds tels que le pain complet et le pain aux graines multiples. En général, ces pains seront plus petits qu’un pain blanc, à cause du poids plus élevé de la farine. Il est préférable de ne pas utiliser la fonction de démarrage différé avec ce programme; elle pourrait conduire à de moins bons résultats.

**Programme 4: Rapide (quick).** Pour le pétrissage, la montée de la pâte et la cuisson du pain avec levure chimique. Le résultat est un plus petit pain, de texture plus ferme.

**Programme 5: Sucré (sweet):** pour faire p.ex. du pain aux raisins.

**Programme 6: Super rapide (ultra-fast):** le programme pour réaliser un pain blanc dans un laps de temps limité (une heure et demie). Rendez-vous compte que, par conséquent, votre pain sera plus petit que celui cuit avec le programme “normal”.

**Programme 7: Sans glutes (gluten free).** Vous pouvez utiliser ce programme pour faire du pain sans glutes.

**Programme 8: Pâte (dough):** Cuisson et levage de pâte seulement.

**Programme 9: Confiture (jam):** pour la préparation de délicieuses confitures faites maison. Attention: veillez à bien retirer les pépins/noyaux des ingrédients avant de les mettre dans le moule. Les pépins pointus pourraient endommager la surface antiadhésive. Comment faire? Mettez tous les ingrédients dans le moule et sélectionnez le programme “jam”. Appuyez sur la touche ‘start/stop’ et la machine se met à préchauffer les ingrédients. Ensuite, elle mélangera et elle laissera refroidir la confiture. Si la machine est prête, ceci est indiquée par un signal sonore. Vous pouvez verser la confiture dans un petit pot et laissez la refroidir encore un petit peu. La confiture suffisamment refroidie, fermez le pot et conservez au frais.

**Programme 10: Cake:** pour des pains préparés à l’aide de levure chimique. Les pains cuits avec ce programme seront plus petits et plus compactes. Vous ne pouvez pas utiliser la minuterie à retardement en combinaison avec ce programme, parce que la levure travaille directement. Si vous désirez faire un cake, nous vous conseillons de mettre les ingrédients dans le moule. Programmez ensuite la machine et, avant d’appuyer sur la touche ‘start/stop’, remuez d’abord un peu les ingrédients à l’aide d’un cuiller en bois afin de favoriser le pétrissage.

**Programme 11: Sandwich:** pour faire un pain blanc très léger, p.ex. pour les sandwiches.

**Programme 12: Cuisson (bake):** pour les pâtes tout prêtes, p.ex. pâtes que vous aviez déjà faites d’avance. Ce programme sert à l’achèvement, à la cuisson de cette pâte. Vous pouvez aussi réchauffer un peu du pain déjà cuit.

Appuyez pendant 2 secondes sur la touche ‘start/stop’ jusqu’à entendre un bip pour terminer le programme plus tôt.

Vous entendez un bip sonore lors du pétrissage des programmes suivants: **Normal, Français, Pain complet, Rapide, Sucré, Super rapide, Sandwich, Sans glutes, Cake et Sandwich**. Ce bip indique que vous pouvez ajouter des ingrédients supplémentaires comme des raisins, des noix, etc. Vous ouvrez le couvercle, vous ajoutez les ingrédients, vous refermez et vous attendez alors que le processus de pétrissage continue.

Attention! Laissez tremper d'abord les raisins et les noix et essuyez-les à l'aide d'un chiffon ou d'un essuie-tout. Veillez à ce que ces ingrédients ne soient pas trop grands ou trop pointus, afin de ne pas endommager la couche antiadhésive du moule.

Si vous avez réglé la minuterie à retardement (voir plus loin), vous pouvez mettre tous les ingrédients dans le moule dès le début.

## MODE D'EMPLOI

**Première étape:** enlevez le moule de la machine en tournant celui-ci un quart de tour dans le sens inverse des aiguilles d'une montre et le retirant de la machine, en haut et par la poignée.

**Deuxième étape:** placez le crochet pétrisseur (joint) sur l'axe du moule. Le crochet doit être installé d'une manière correcte et minutieuse, de manière à ce que tous les ingrédients soient convenablement mélangés et pétris.

**Troisième étape:** mettez les ingrédients dans le moule à pain de la manière suivante et dans l'ordre suivant:

1. Eau / lait
2. Beurre / huile
3. Eventuellement des œufs
4. Sel (mettez le sel d'une côté)
5. Sucre (mettez le sucre de l'autre côté)
6. Farine
7. Levure (dans un petit trou au milieu)

Attention! Veillez à ce que la levure n'entre pas en contact avec le sel, le sucre ou l'eau, sinon la pâte risque de ne pas lever convenablement parce que la levure risque à être activée avant que les ingrédients ne soient suffisamment mélangés et pétris.

**Quatrième étape:** Retirez tous les restes des ingrédients sur la surface externe du moule à pain. Placez le moule de nouveau dans la machine. Tournez le moule de cuisson dans le sens horlogique jusqu'à ce qu'il s'enclique.

**Cinquième étape:** Refermez le couvercle.

**Sixième étape:** Branchez la fiche dans la prise de courant.

**Septième étape:** Réglez le programme désiré à l'aide de la touche "menu". Chaque introduction est confirmée par un bip sonore.

**Huitième étape:** Si désiré, sélectionnez la couleur de la croûte avec la touche 'color'. Options: léger, moyen ou foncé. Sélectionnez le largeur du pain avec le touch 'loaf size'.

**Neuvième étape:** Réglez éventuellement la minuterie à retardement.

**Dixième étape:** Appuyez sur la touche ‘start/stop’. Les points doubles se mettent à clignoter, indiquant que la machine s’est mise en marche. Quand vous avez réglé la minuterie à retardement, le programma ne commencera qu’après que le temps de retard programmé s’est écoulé.

Temps correspondants aux programmes:

Programme	750 gr	1000 gr
1. Normal	2:53	3:00
2. Français	3:40	3:50
3. Complet	3:32	3:40
4. Rapide	2:00*	2:00*
5. Sucré	2:50	2:55
6. Super rapide	1:28	1:38
7. Sans glutes	3:15	3:20
8. Pâte	1:30*	1:30*
9. Confiture	1:20*	1:20*
10. Cake	1:25*	1:25*
11. Sandwich	2:55	3:00
12. Cuisson	1:00*	1:00*

\* Si vous choisissez un de ces programmes, vous ne pouvez pas choisir le poids. Le temps s’affiche sur l’écran en minutes et en secondes. P.ex: programme 1, normal, 1000 grammes; dure 3 heures.

Le plus gros pain qui peut être fait à l’aide de la machine à pain pèse 1000g.

**Onzième étape:** quand le pain sera prêt, vous entendrez quelques petits bip-bip sonores. Appuyez ensuite sur la touche ‘start/stop’ et maintenez-la enfoncée pendant quelques secondes. La machine émet encore un signal sonore afin de confirmer que le programme a été terminé. Retirez la fiche de la prise de courant et ouvrez le couvercle de la machine. Retirez le moule à pain à l’aide des gants de cuisine. Laissez refroidir le pain dans le moule pendant 10 à 15 minutes. Maintenez le moule à pain alors à l’envers au-dessus de la table de travail en le secouant doucement pour faire sortir le pain du moule.

Ne placez jamais le pain et le moule à pain chaud sur la surface externe de l’appareil, ni sur une nappe ou sur une toile cirée en plastique. Si le pain ne se défait pas immédiatement, faites tourner l’axe avec précaution sur le dessous du moule à pain jusqu’à ce que le pain se détache. Si vous enlevez le pain de la machine et un crochet de pétrissage se détache en même temps que le pain, faites attention pour le retirer doucement du pain. Laissez éventuellement refroidir encore un peu, de sorte que vous puissiez après enlever le crochet avec les mains. Il est recommandé d’encore laisser refroidir le pain pendant 15 à 20 minutes avant de le couper.

EXTRA: si vous n'êtes pas à la maison à temps, la machine à pain continue à chauffer pendant 60 minutes supplémentaires. Ce temps n'est pas compris dans la durée des programmes. Si vous souhaitez interrompre ce réglage, appuyez quelques secondes sur la touche 'start/stop'. Si le pain reste dans la machine à pain pendant plus d'une heure, il devient humide.

Rincez immédiatement le moule à l'eau chaude après en avoir enlevé le pain pour éviter que les crochets pétrisseurs restent collés à l'axe.

Ne remettez pas la machine à pain en marche si la machine n'est pas encore refroidie ou si elle est chaude.

### **Enlevez le crochet de pétrissage avant la cuisson**

Après le dernier pétrissage de la pâte, vous pouvez enlever le crochet pétrisseur.

1. Appuyez brièvement sur 'start/stop' pour interrompre la cuisson ou retirez la fiche électrique de la prise murale.
2. Ouvrez le couvercle et retirez le moule. Retirez la pâte avec les mains enduites de farine et enlevez le crochet pétrisseur.
3. Remettez la pâte dans le moule et fermez le couvercle.
4. Rebranchez la fiche électrique dans la prise murale et appuyez sur le bouton 'start/stop'. Le programme de cuisson continue.

## **UTILISATION DE LA MINUTERIE À RETARDEMENT**

Si vous voulez utiliser la minuterie à retardement, réglez-la avant d'appuyer sur la touche 'start/stop'.

Important: n'utilisez pas la fonction de la minuterie quand vous utilisez des ingrédients périssables.

Suivez d'abord les 8 premières étapes décrites ci-dessus. Appuyez sur la touche 'Time +' pour augmenter ou la touche 'Time -' pour bien diminuer le temps indiqué sur l'affichage.

**Exemple:** il est 9.00 heures le matin et vous désirez du pain frais pour 17 heures l'après-midi.

1. Placez tous les ingrédients dans le moule à pain.
2. Placez le moule dans la machine à pain.
3. Fermez le couvercle et appuyez sur la touche de sélection pour régler le mode ("menu").
4. Appuyez sur la touche 'color' pour choisir la couleur de la croûte et sur la touche 'loaf size' pour choisir le poids du pain.
5. Appuyez sur la touche 'Time +', jusqu'à ce que la durée de 8:00 apparaisse sur l'écran. Huit heures s'écouleront à partir du moment où vous avez appuyé sur la touche 'start/stop' et le moment où le pain devra être prêt (17h l'après-midi).

- Appuyez sur la touche ‘start/stop’. Les points doubles sur l’affichage se mettront à clignoter et la minuterie commencera le compte à rebours par minute jusqu’au moment où la machine devra commencer le pétrissage. La machine à pain effectuera alors tout le processus programmé et le pain sera prêt au moment où vous l’avez programmé.

## **NETTOYAGE**

Avant de commencer à nettoyer, assurez-vous que la machine à pain soit bien débranchée et entièrement refroidie et que la fiche de l’appareil soit retirée de la prise de courant. Veillez à ne mettre la machine en contact avec des éclaboussures d’eau ou d’autres liquides pour éviter des chocs électriques. Lisez attentivement les consignes de sécurité.

Les pièces de la machine ne peuvent pas être mises dans le lave-vaisselle.

### **Extérieur, couvercle, l’intérieur du machine à pain**

Enlevez tous les restes se trouvant dans la machine à l’aide d’un chiffon humide ou une éponge. Nettoyez également l’extérieur et le couvercle de la machine à l’aide d’un chiffon humide ou d’une éponge. Assurez-vous que l’extérieur est complètement sec.

### **Moule, crochet pétrisseur**

Enlevez le moule avant le nettoyage. Nettoyez l’extérieur du moule à l’aide d’un chiffon humide. Nettoyez le moule et le crochet pétrisseur avec de l’eau chaude. N’utiliser pas de produits d’entretien ou des brosses à vaisselle, puisque ceux-ci endommagent le revêtement antiadhésif. L’humidité et la vapeur peuvent, après quelque temps, changer l’aspect du moule et des crochets pétrisseurs; cela ne change en rien la qualité et la fonctionnalité de la machine.

### **Important**

Faites attention au nettoyage de l’élément de chauffe. N’immergez pas le moule dans de l’eau ou d’autres liquides. Si vous ne parvenez pas à enlever le crochet de pétrissage du moule, laissez alors complètement refroidir le moule à pain. Versez ensuite une petite quantité d’eau chaude dans le moule, suffisante pour recouvrir le crochet. L’eau ramollira tous les résidus collants et vous pourrez alors enlever le crochet.

Assurez-vous que l’appareil est froid, propre et sec avant de le ranger.

## **QUELQUES CONSEILS POUR LE CUISSON D’UN PAIN DÉLICIEUX**

- Retirez le moule de l’appareil avant d’y placer les ingrédients. Vous éviterez ainsi

aux ingrédients de tomber sur les éléments chauffants, ce qui peut occasionner des flammes.

2. Pesez toujours avec la plus grande précision possible les ingrédients dont vous avez besoin et veillez à ce que ceux-ci soient à température ambiante.
3. Ajoutez les ingrédients dans l'ordre qui convient.
4. Veillez à ce que les ingrédients soient frais.
5. Ajoutez la levure en tant que dernier ingrédient. Mettez la levure dans un petit trou au milieu de la farine. Veillez à ce que la levure n'entre pas en contact avec le sel, le sucre et l'eau (ou le lait).

Vous pouvez facilement contrôler la fraîcheur de la levure par moyen du test suivant: laissez dissoudre 1 cuillerée à thé de sucre dans une demi-tasse d'eau tiède et ajoutez à cette mélange encore une cuillerée à thé de levure. Si la mélange se met à bouillonner et pétiller après quelques minutes, cela affirme que la levure est fraîche.

Autre conseil: 5 à 10 minutes après la mise en marche de la machine à pain, vous pouvez vérifier si la boule de pâte convient. La pâte doit avoir l'air d'une boule ronde, lisse et élastique. Ouvrez le couvercle et touchez brièvement le dessus de la boule de pâte de vos doigts.

**Veillez à ce que le crochet de pétrissage ne s'arrête pas !**

- Si la pâte colle à vos doigts, cela indique que la boule de pâte est bonne.
- Si la pâte colle au moule, elle est probablement trop humide. Si la pâte ne colle pas à vos doigts, la boule est trop sèche.

Conseil: le sel freine le fonctionnement de la levure et le sucre favorise ce fonctionnement. Si vous ne pouvez pas utiliser un de ces 2 ingrédients à cause d'un régime alimentaire, vous devez également abandonner l'autre. Vous aurez alors du pain sans sucre et sans sel.

- Si vous voulez tout de suite continuer à faire un autre pain, vous devez en tout cas laisser refroidir la machine à pain pendant 10 à 20 minutes avant de la réutiliser.
- Les diverses sortes de pain ont une structure et une grandeur différentes parce que les ingrédients utilisés diffèrent. Certains pains peuvent être beaucoup plus compacts et plus petits que d'autres. Ceci est normal.
- Il reste possible que, pour certaines recettes, vous deviez modifier les proportions, c-à-d les quantités de la farine, la levure ou l'eau. Ne modifiez jamais toutes ces proportions ensemble, cela s'avèrera inutile. Les modifications éventuelles peuvent avoir trait sur :
  - La qualité ou la densité de la farine,
  - Les écarts de température
  - La fraîcheur des ingrédients.
- Remarque : n'utilisez pas des quantités plus grandes que celles mentionnées. Le poids total de tous les ingrédients ne peut pas être supérieur à 1000 g. **Si**

**vous avez fait trop de pâte, elle peut déborder hors du moule et tomber sur l'élément de chauffe et provoquer ainsi un incendie.**

- Le pain que vous faites vous-même ne contient aucun agent conservateur et il a donc une durée de conservation limitée. Si vous laissez votre pain suffisamment refroidir et vous l'emballez ensuite hermétiquement, vous pouvez le conserver pendant quelques jours. Il va de soi que vous pouvez également congeler le pain, ce qui vous permet de le consommer plus tard.

## RECETTES

### PAIN SANS GLUTES

Ingrédients:

	<b>750g</b>	<b>1000g</b>
Levure fraîche	9 g	12 g
Farine sans glutes	375 g	500 g
Sel	2/3 tl	3/4 tl
Sucre	1 1/2 tl	2 tl
Beurre ou huile	25 g	36 g
Eau ou lait demi-écremé	300 ml	400 ml

### CONFITURE DE FRAISES

Fraises	450 g
Sucre	275 g
Jus de citron (frais)	3 cuillères à table
Jus de citron (concentré)	1 cuillère à table

#### Préparation:

Mettez tous les ingrédients dans le moule et sélectionnez le programme "jam". Appuyez sur la touche 'start/stop' et la machine se met à préchauffer les ingrédients. Ensuite, elle mélangera et elle laissera refroidir la confiture. Si la machine est prête, ceci est indiquée par un signal sonore. Vous pouvez verser la confiture dans un petit pot et laissez la refroidir encore un petit peu. La confiture suffisamment refroidie, fermez le pot et conservez au frais.

---

## DES PROBLÈMES QUI PEUVENT SE POSER

Ils existent plusieurs facteurs susceptibles d'affecter le résultat de votre cuisson. Vous trouverez ci-dessus plusieurs exemples de mauvais résultats et les remèdes éventuels.

### LE PAIN S'EST AFFAÎSSÉ!

Si votre pain semble s'être affaissé de tous les côtés, cela signifie que votre mélange était trop humide. Essayez de réduire un peu la quantité d'eau. Si vous utilisez des fruits ou des légumes en conserve, égouttez-les soigneusement et essuyez-les pour les sécher avant de les utiliser. Ils contiennent énormément d'humidité parce qu'ils se sont imbibés pendant qu'ils attendaient dans la boîte de conserve. Ou bien vous pouvez essayer une farine plus légère. Parfois aussi, les affaissements sont dus au fait que la pâte a tellement levé qu'elle n'est pas capable de maintenir ce levage. Tentez alors de diminuer la quantité de levure par 1 à 2 grammes.

### LE PAIN N'EST PAS ASSEZ CUIT AU CENTRE.

Si l'intérieur du pain n'est pas assez cuit, cela peut être dû au type de farine utilisée. Ce phénomène se produit généralement avec les farines plus lourdes, telles que la farine de seigle ou la farine intégrale. Tentez d'utiliser une opération de pétrissage en plus lorsque vous utilisez ces types de farines. Lorsque la machine à pain aura terminé le premier pétrissage, vous arrêtez l'appareil. Puis vous le remettez en marche: le processus entier de boulanger recommencera à partir du début. Il y aura maintenant une plus grande quantité d'air incorporée dans la pâte. Vous pouvez aussi fixer le bouton "crust" sur "foncé", ce qui fait que le processus de cuisson sera plus long et la température de cuisson sera un peu élevée.

### LE PAIN A VERSÉ

Si votre pain a levé au-delà de la hauteur normale prévue, vous avez utilisé trop de levure. Vérifiez le type de levure utilisée et assurez-vous que votre dosage est précis. Trop de sucre risque de rendre la levure trop active. Réduisez alors le sucre et faites aussi attention aux ingrédients tels que les fruits secs ou le miel qui contiennent beaucoup de sucre. Essayez de réduire la quantité d'eau de 10 à 20 ml. Vous noterez qu'une humidité légèrement inférieure empêche la levure d'être trop active? L'usage d'une farine moulue très fin peut parfois faire lever beaucoup trop votre pain. Les farines les plus fines n'ont pas besoin pour lever d'une levure aussi active que les farines plus lourdes ou moulues plus grossièrement.

### LE PAIN EST TROP SEC

Essayez de réduire un peu la quantité de farine utilisée ou de rajouter une cuillerée à soupe de liquide jusqu'à ce que vous trouviez la combinaison idéale. Quand la machine à pain pétrit des pâtes plus lourdes ou quand elle utilise des temps de pétrissage plus longs, il est possible que l'appareil commence à vibrer légèrement sur la table de travail. Veillez donc à ce que l'appareil soit posé sur une surface stable et



plane, pas trop près d'un autre objet et également pas trop sur le bord de la table de travail.

### LE PAIN EST TROP PLAT

Si vous utilisez une farine moulue au moulin ou de la farine intégrale, vous risquez d'obtenir un pain plus plat. Mais si votre pain ne lève pas du tout, il est nécessaire de vérifier la levure. N'avez-vous pas oublié d'ajouter la levure? Si le pain n'a levé que légèrement, il se peut que votre levure soit trop vieille. La levure n'agit pas non plus si vous utilisez de l'eau trop froide ou trop chaude. Vérifiez également la dose de sel utilisé. Assurez-vous que vous n'avez utilisé une trop grande quantité de sel.

### MESSAGE D'ERREUR SUR L'AFFICHAGE

Si vous lisez 'EE1' sur l'affichage, après avoir appuyé sur 'start/stop', ce message indique que la machine à pain n'a pas encore assez refroidi. Arrêtez le programme et retirez la fiche électrique de la prise murale. Laissez refroidir encore 10 à 20 minutes avec le couvercle ouvert.

Si vous lisez 'EE2' sur l'affichage, après avoir appuyé sur 'start/stop', ce message indique que la machine à pain est trop froide. Placez le machine à pain sur un endroit plus chaud.

Si l'écran affiche 'EE3' ou 'EE4', après avoir appuyé sur 'start/stop', vous devez vous adresser à un électricien qualifié. Il peut contrôler ce message d'erreur pour vous.

## QUESTIONS FRÉQUEMMENT POSÉES

### POURQUOI LA HAUTEUR DU PAIN SE DIFFÈRE-T-IL SI SOUVENT?

La forme et la hauteur du pain dépendent de la température ambiante et de la qualité et de la quantité des ingrédients.

### POURQUOI LE PAIN NE S'EST-IL PAS LEVÉ?

Oublier d'ajouter la levure ou oublier d'installer le crochet de pétrissage aura pour résultat un pain plat. Idem si vous avez utilisé de la levure trop vieille. Le pain sortira plus plat que d'habitude.

### COMMENT FONCTIONNE LA MINUTERIE À RETARDEMENT?

La minuterie ne peut pas être réglée au-dessus de 13 heures. Les ingrédients risquent de se gâter s'ils restent plus de 13 heures dans la machine à pain sans être cuits.

### POURQUOI NE PEUT-ON PAS AJOUTER IMMÉDIATEMENT DES INGRÉDIENTS SUPPLÉMENTAIRES AUX INGRÉDIENTS DE BASE?

Pour conserver au pain la forme qui convient et pour lui permettre de lever comme il faut, les raisins secs et autres ingrédients pareils doivent être ajoutés ultérieurement.

En outre, le pétrissage de la pâte avec ces ingrédients risque d'écraser ces derniers et de les mélanger d'une manière inacceptable. Ils ont également tendance à s'agglutiner et à ne pas être uniformément repartis.

#### **PEUT-ON EMPLOYER DU LAIT FRAIS AU LIEU DE LAIT EN POUDRE?**

C'est possible, mais il vous faudra aussi déduire la même quantité d'eau de la recette. P.ex.: si une recette mentionne la quantité de 210 ml d'eau, vous pouvez remplacer cela par 210 ml de lait ou par 105 ml d'eau et 105 ml de lait. Il est important que vous utilisiez la quantité totale de liquide recommandée.

#### **POURQUOI LA PÂTE N'EST PAS PÉTRIE, MÊME QUAND LE MOTEUR FONCTIONNE ?**

Vérifiez si le crochet pétrisseur et le moule sont correctement en place.

#### **EN COMBIEN DE TEMPS PEUT-ON FAIRE DU PAIN ?**

Consultez les temps de programme pour la durée exacte.

### **GÉNÉRALITÉS**

#### **POURQUOI LA COULEUR DE LA CROÛTE EST-ELLE SOUVENT DIFFÉRENTE?**

Vous réglez et choisissez la couleur de la croûte vous-même en utilisant la touche 'color'.

#### **QU'EST-CE QUI S'EST PASSÉ SI LE PAIN A LEVÉ AUSSI HAUT QUE LE COUVERCLE?**

Vous avez utilisé trop de levure et/ou de sucre, ce qui a entraîné la formation d'un excédent de bulles de gaz à l'intérieur de votre pain.

#### **POURQUOI NE POUVEZ-VOUS PAS FAIRE DU PAIN AUX FRUITS AVEC LE MODE DE CUISSON 'SUPER RAPIDE'?**

Le temps de levage est réduit pour ce mode de cuisson. Si vous utilisez davantage d'ingrédients, le temps de cuisson est fortement affecté par ce surplus d'ingrédients. Vous n'obtiendrez alors pas de beaux résultats en utilisant ce mode de cuisson pour de telles recettes.

#### **LA MACHINE À PAIN SEMBLE PÉTRIR PLUS LENTEMENT LORS DE LA CONFECTION DE PAINS PLUS LOURDS.**

Voilà un phénomène normal quand vous utilisez ces recettes. Cela ne veut pas dire qu'il y ait un problème pour la machine. Toutefois, il est recommandé d'ajouter une cuillerée à soupe de liquide.

## AVANT DE RÉCLAMER LA RÉPARATION DE L'APPAREIL

### VOTRE PAIN ÉCHOUE À TOUS LES COUPS

Nous vous conseillons de confectionner une seule fois un pain avec une mélange de pain prête à l'utilisation. A des mélanges pareils, vous ne devez ajouter que de l'eau et du beurre. Si le résultat est bon, votre machine fonctionne bien et vous devrez donc vérifier la fraîcheur de vos ingrédients habituels. Si le résultat est négatif, vous pouvez consulter notre service clients ou notre service technique.

### L'APPAREIL NE FONCTIONNE PAS

Est-il branché?

La température de la machine à pain est trop élevée.

### DE LA FUMÉE S'ÉCHAPPE PAR LES TROUS D'AÉRATION

Peut-être des ingrédients se sont répandus sur l'élément chauffant.

### LE PAIN S'EST AFFAÏSSÉ / LE CENTRE EST HUMIDE

Le pain a été laissé trop longtemps dans le moule à pain après la cuisson.

Vous avez utilisé trop de levure ou bien trop de l'eau.

### LE DESSUS DU PAIN A ÉCLATÉ ET SEMBLE BRUNÂTRE

Trop de farine, de levure ou de sucre.

### LE DESSUS DU PAIN EST ENCORE SAUPOUDRÉ DE FARINE

Pas assez d'eau.

### LE PAIN EST TROP PETIT

Pas assez de farine, levure, eau ou sucre.

Vous avez utilisé une farine intégrale ou une farine contenant de la levure chimique/

Vous avez utilisé une mauvaise levure.

Vous avez utilisé de la farine ou de la levure éventées.

### CUISSON INSUFFISANTE

Vous avez appuyé sur la touche d'arrêt après la mise en marche.

Le couvercle a été ouvert pendant le fonctionnement.

### LE PAIN EST TROP DUR.

Trop de sucre.

Vous avez sélectionné 'dark' pour la couleur de la croûte ('color').

### LE PAIN EST MAL FORMÉ

Pas assez de farine.

Pas assez d'eau.

---

## **SICHERHEITSAUWEISUNGEN**

Dieses Gerät darf von Kindern ab 8 Jahren oder älter gebraucht werden. Ebenso dürfen Personen mit körperlicher bzw. leichter geistiger Behinderung sowie Personen mit eingeschränkter Erfahrung das Gerät betätigen. Dies unter der Voraussetzung, dass diese Personen ausreichende Anweisungen sowohl zum Gebrauch des Gerätes, als auch zu den hiermit verbundenen Gefahren erhalten haben.

Kinder dürfen nicht mit dem Gerät spielen. Die Pflege und Wartung des Gerätes darf nicht von Kindern ausgeführt werden, es sei denn, dass dies unter Aufsicht passiert und es sich um Kinder handelt, die älter als 8 Jahre sind und im Voraus ausreichend über den Gebrauch/die Wartung informiert worden sind. Sorgen Sie dafür, dass sich das Gerät nicht in Anwesenheit von Kindern unter 8 Jahren befindet.

Dieses Gerät eignet sich zum Gebrauch im Haushalt oder ähnlichen Umgebungen, wie z.B.:

- Küchenzeile für Personal in Geschäften, Büros oder anderen professionellen Umgebungen
- Bauernhöfe
- Hotel-/Motel-/Gästezimmer u.ä.

Achtung: das Gerät darf nicht mit einer externen Zeitschaltuhr oder Fernbedienung gebraucht werden.



Das Gerät kann während des Gebrauchs warm werden. Das elektrische Kabel von heißen Teilen entfernt halten und das Gerät nicht abdecken.

- Bitte alle Anweisungen vor dem Gebrauch durchlesen.
- Vor der Benutzung prüfen, ob die Spannung, die auf dem Gerät angegeben ist, mit der Spannung Ihres Stromnetzes übereinstimmt.
- Lassen Sie das Netzkabel nicht über den Tisch oder die Anrichte hängen, oder in Kontakt mit heißen Oberflächen kommen.
- Benutzen Sie das Gerät niemals, wenn die Kabelschnur oder der Stecker beschädigt ist, nach beeinträchtigtem Funktionieren des Gerätes, oder wenn das Gerät beschädigt ist. Bringen Sie in solchen Fällen das Gerät zur nächsten qualifizierten Servicestelle zur Überprüfung und/oder Reparatur.
- Beim Einsatz des Gerätes in Anwesenheit von Kindern ist strenge Aufsicht geboten.
- Die Verwendung von Zubehör, das nicht vom Hersteller empfohlen oder verkauft wird, besteht die Gefahr von Brand, elektrischen Schläges oder von Verletzungen.
- Ziehen Sie den Stecker aus der Steckdose, wenn das Gerät nicht im Einsatz ist, Einzelteile montiert oder demontiert werden, oder das Gerät gereinigt wird. Ziehen Sie den Stecker direkt am Stecker selber und

nicht an der Kabelschnur aus der Steckdose.

- Lassen Sie das im Betrieb befindliche Gerät nicht unbeaufsichtigt.
- Benutzen Sie das Gerät nicht im Freien.
- Benutzen Sie das Gerät ausschließlich für den Zweck, für den es gedacht ist.
- Das Gerät ist nur auf den privaten Gebrauch ausgelegt. Der Hersteller ist nicht verantwortlich für Unfälle, die als Folge von unsachgemäßem Gebrauch des Geräts oder Nichtbefolgen der in dieser Anleitung aufgeführten Regeln entstehen.
- Sämtliche Reparaturen, abgesehen von der gewöhnlichen Pflege, sind durch den Hersteller oder dessen Kundendienst zu übernehmen.
- Das Gerät, das Kabel oder den Stecker niemals in Wasser oder in andere Flüssigkeiten tauchen.
- Sorgen Sie dafür, dass Kinder das Netzkabel oder das Gerät nicht berühren können.
- Netzkabel vor scharfen Kanten, heißen Gegenständen oder anderen Wärmequellen schützen.
- Beim ersten Gebrauch Verpackungsmaterial und mögliche Werbeaufkleber komplett entfernen.
- Das Gerät auf einen stabilen, flachen und hitzebeständigen Untergrund stellen.
- Das Gerät nicht in die Nähe eines Herdgasbrenners, elektrischen Herds oder einer anderen Wärmequelle stellen.
- Das Gerät nicht in die Nähe entflammbarer Materialien oder explosiver und/oder selbstzündender

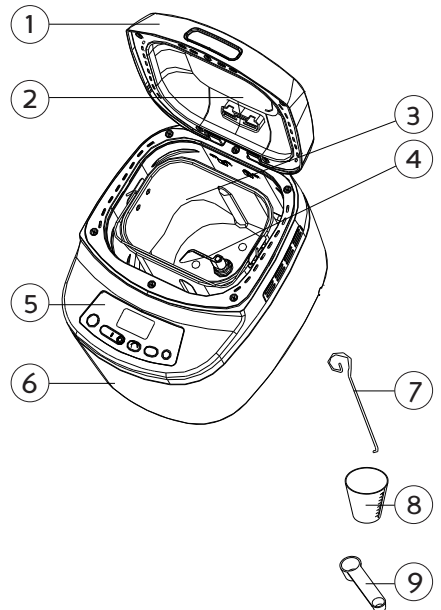
Gase stellen.

- Die Lüftungsroste des Geräts dürfen nicht abgedeckt sein.
- Verlängerungskabel dürfen nur verwendet werden, wenn der Netzstrom und die Spannung gleich oder höher als die der Brotbackmaschine sind.
- Das Verlängerungskabel sollte so angeschlossen werden, dass niemand über das Kabel stolpern kann oder versehentlich daran ziehen könnte.
- Keine Gegenstände auf das Gerät stellen und das Gerät, während es in Betrieb ist, nicht bedecken, um Brandgefahr zu vermeiden.
- Die Brotbackmaschine kann warm werden. Nur die Handgriffe und die Knöpfe am Gerät berühren und, falls nötig, Ofenhandschuhe verwenden.
- Dafür sorgen, dass das Gerät vollständig abgekühlt ist und den Stecker aus der Steckdose entfernen, bevor Zubehörteile im Gerät installiert oder daraus entfernt werden.
- Die Brotbackmaschine nicht umstellen, wenn das Gerät warme Zutaten oder Flüssigkeiten enthält.
- Die drehenden Knethaken nicht berühren, wenn das Gerät in Betrieb ist, um Verletzungsgefahr zu vermeiden.
- Wird das Gerät nicht verwendet oder gereinigt, ist es vollständig auszuschalten und sicherheitshalber sollte der Stecker aus der Steckdose gezogen werden.
- Die Brotbackmaschine nicht zur Aufbewahrung von Lebensmitteln oder Küchenbesteck verwenden.

- Das Gerät nicht mit einem Scheuerschwamm reinigen. Lose Teile des Schwammes könnten mit den elektrischen Teilen in Kontakt kommen und Stromstöße verursachen.
- Die Maschine nicht zum Trocknen von Lebensmitteln oder anderen Gegenständen verwenden.
- Das Gesamtgewicht inklusiv aller Zutaten sollte 1000 Gramm nicht überschreiten.
- Benutzen Sie nicht mehr als 715 g Mehl pro Brot.
- Benutzen Sie nicht mehr als 22g frische Hefe oder 4 + 1/4 Teelöffel Trockenhefe pro Brot.
- Benutzen Sie nicht mehr als max. 460 ml pro Brot.
- Sorgen Sie dafür, dass Kinder nicht mit dem Gerät spielen können.
- Schliessen Sie das Gerät immer an auf eine geerdete Steckdose.

## TEILE

1. Deckel
2. Sichtfenster
3. Backform
4. Knethaken
5. Bedienfeld
6. Gehäuse
7. Haken zum Entfernen des Knethakens
8. Messbecher
9. Messlöffel



## VOR DER ERSTEN VERWENDUNG

1. In der Verpackung finden Sie die Brotbackmaschine, die Backform, den



Knethaken, ein Becher, ein doppelt Masslöffel, die Gebrauchsanweisung und Rezeptbuch.

Entfernen Sie das gesamte Verpackungsmaterial und mögliche Werbeaufkleber und bewahren Sie es für Kinder unzugänglich auf.

2. Kontrollieren Sie, ob alle Teile mitgeliefert und aus der Verpackung genommen wurden, und dass kein möglicher Transportschaden an der Brotbackmaschine entstanden ist.
3. Machen Sie die Brotbackmaschine, die Backform und den Knethaken mit einem feuchten Tuch sauber. Die Backform und der Knethaken sind mit einer Anti-Anbackschicht bedeckt, darum dürfen Sie diese Artikel niemals mit Reinigungsmitteln, einer Abwaschbürste oder einem Schwamm säubern. Verwenden Sie hierfür immer ein feuchtes Tuch. Das reicht aus, um das Gerät sauber zu halten. Die Schutzfolie vom Display entfernen.
4. In dem Moment, in dem Sie die Maschine zum ersten Male anschließen, wird die Maschine einen hellen Piepton abgeben, und es erscheint ,3:00' im Display. Das Gerät ist jetzt einsatzbereit, steht automatisch auf Programm 1 (normal), 1000 g und mittelbraune Kruste.
5. Ihre Brotbackmaschine kann bei der ersten Verwendung etwas rauchen, das ist vollkommen normal, schadet nichts und wird von selbst verschwinden.
6. Es wird empfohlen, vor der ersten Benutzung einmal mit einer leeren Backform mit dem Programm BAKE (Backen) zu backen. Dies 10 Minuten lang. Danach alle Teile abkühlen lassen und erneut reinigen.
7. Die Qualität des Brotes, das Sie in einer Brotbackmaschine backen, hängt von vielen Faktoren ab. Achten Sie darauf, dass alle Zutaten auf Zimmertemperatur sind und verwenden Sie immer die richtige Menge von Bestandteilen, die in den verschiedenen Rezepten angegeben sind.

## DIE BESTANDTEILE

Die wichtigsten Faktoren für das Backen eines gelungenen Brotes sind die Qualität, die Frische und das korrekte Abwägen ihrer Bestandteile.

**Achtung: Überschreiten Sie nicht die maximale Füllmenge Ihrer Brotbackmaschine! (1000g) Benutzen Sie deshalb pro Backprozess nicht mehr als die angegebenen maximalen Mengenangaben der folgenden Zutaten:**

Mehl: max. 715 g

Hefe: 22 g frische Hefe oder 3 + 1/4 Teelöffel Trockenhefe

Wasser: max. 460 ml

### MEHL

Mehl ist der Grundbestandteil von Brot. Das Gewicht des Mehls unterscheidet sich von Sorte zu Sorte. Darum ist es absolut erforderlich, die richtige Menge mit einer Waage abzumessen.

Tipp: Achten Sie beim Kaufen von Mehl auf den Text auf der Verpackung. Auf ihr muss stehen, dass das Mehl unter anderem für das Brotmachen geeignet ist. Benutzen Sie nicht mehr als 715 g Mehl pro Brot.

### GLUTEN

Gluten befindet sich von Natur aus in die meiste Mehl und fördern das Aufgehen des Brotes.

### HEFE

Hefe ist ein Mikroorganismus, der auf verschiedenen pflanzlichen Nahrungsmitteln wächst. Hefe hat die Fähigkeit, Zucker in Alkohol und Kohlensäuregas (Kohlendioxid) umzusetzen, wodurch sie sich besonders schnell vermehrt. Auch ideal, um den Teig aufgehen zu lassen und ihn leichter und besser verdaulich zu machen. Wir empfehlen, in der DOMO-Brotbackmaschine Trockenhefe zu verwenden. Diese (körnige) Hefe ist einfacher zu verarbeiten, ist länger haltbar als Frischhefe und ergibt ein konstanteres Backergebnis als Frischhefe. Benutzen Sie nicht mehr als 22 g frische Hefe oder 3 + 1/4 Teelöffel Trockenhefe pro Brot.

### SALZ

Salz sorgt nicht nur für einen bestimmten Geschmack im Brot, sondern regelt auch die Aktivität von Hefe, macht den Teig solide und fest und verhindert, dass das Brot zu hart aufgeht.

### BUTTER/ÖL

Butter und Öl ergeben einen besseren Geschmack des Brotes und machen das Brot weicher. Die Butter oder das Öl müssen auf Zimmertemperatur sein, bevor Sie die andere Zutaten hinzufügen.

### ZUCKER

Zucker ist die Nahrungsquelle für die Hefe und ein wichtiger Bestandteil für das Aufgehen des Teiges. Sie können normalen weißen Zucker, braunen Zucker, Sirup oder Honig verwenden. Das gibt dem Geschmack des Brotes eine sichere Mürbie, erhöht den Nahrungswert und trägt dazu bei, das Brot länger zu erhalten. Achtung: Verwenden Sie keinen groben Zucker oder Würfelzucker, für zum Beispiel Sauerbrot, da dieses die Anti-Anbackschicht der Backform beschädigt.

### WASSER

Wenn das Mehl mit Wasser vermischt wird, bildet sich der Gluten und wird die Luft abgesättigt, so dass das Brot steigen kann. Bei normaler Umgebungstemperatur verwenden Sie lauwarmes Wasser, um das Brot zu machen: kaltes Wasser aktiviert die Hefe nicht und warmes Wasser aktiviert die Hefe zu stark. Benutzen Sie nicht mehr als max. 460 ml pro Brot.

## MILCH

Milch bringt die Brotkruste zum Bräunen, verbessert den Geschmack des Brotes, erhöht den Nährwert und verleiht seinem Inneren eine schöne sahnige Farbe. Wenn Sie Frischmilch verwenden, dann müsse Sie die Wassermenge natürlich senken, um das Niveau der Flüssigkeit im Gleichgewicht zu halten.

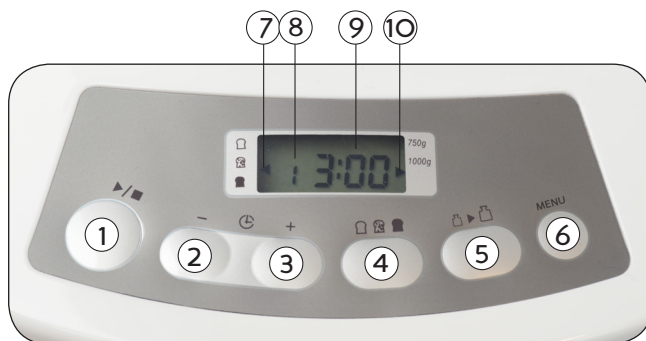
Achtung: Verwenden Sie keine Frischmilch, wenn Sie den Backprozess mit der Zeitverzögerungsfunktion programmieren. Die Milch könnte sauer werden.

## ANDERE ZUTATEN

In Kochbüchern können Sie Rezepte finden, die Gewürze, Nüsse, Korinthen, Früchte oder Gemüse und dergl. verlangen. Verwenden Sie immer frische Zutaten. Wenn Sie Nüsse, Sonnenblumenkerne, getrocknete Früchte oder dergleichen verwenden, empfehlen wir Ihnen, diese vorher in Wasser einweichen zu lassen, gut trocken zu tupfen und erst dann dem Teig hinzuzufügen. Achten Sie gut darauf, dass diese Zutaten nicht zu groß und zu scharf sind, um mögliche Beschädigungen der Anti-Anbackschicht zu vermeiden.

## BEDIENFELD

1. Start/Stopp
2. Time -: Zeit verringern
3. Time +: Zeit erhöhen
4. Krustenbräune
5. Gewicht (Größe)
6. Programmwahl
7. Anzeige der Krustenbräune
8. Programmnummer
9. Timer
10. Gewichtsanzeige



### Die "menu"-Taste

Diese Taste verwenden Sie, um das richtige Backprogramm auszuwählen. Jedes Mal, wenn Sie auf diese Taste drücken, hören Sie einen Piepton, und die Programmnummer ändert sich. Das Programm steht auf dem Display. Diese Brotbackmaschine hat 12 Programmmöglichkeiten.

## MENU

- |                |                |              |
|----------------|----------------|--------------|
| 1. Basic       | 5. Sweet       | 9. Jam       |
| 2. French      | 6. Ultra-fast  | 10. Cake     |
| 3. Whole wheat | 7. Gluten-free | 11. Sandwich |
| 4. Quick       | 8. Dough       | 12. Bake     |

### Die “color”-Taste

Diese Taste verwenden Sie, um anzugeben, ob Sie die Kruste hell, mittel oder dunkel haben möchten. Beim ‘Teig’ und ‘Marmelade’-Programm ist es nicht möglich, eine Krustenfarbe zu wählen.

Tipp: Wenn Sie ein Rezept zum ersten Male ausprobieren, empfehlen wir Ihnen, die mittlere Krustenfarbe zu wählen.

### Die “loaf size”-Taste

Diese Taste verwenden Sie, um anzugeben, Brot von welchem Gewicht Sie in diesem Augenblick machen möchten. Sie können ein Brot von 750 g oder 1000 g wählen. Bei den Programmen Schnell, Teig, Konfitüre, Kuchen und Backen ist diese Wahl nicht möglich.

Tipp: Die Gesamtmenge der im Rezept angegebenen Zutaten ist ungefähr das Gewicht des Brotes, das Sie machen wollen.

### Die ‘Start/Stop’-Taste

Mit dieser Taste starten oder stoppen Sie das Programm.

Tipp: Wenn Sie das verkehrte Programm gewählt haben, können Sie dieses dadurch verändern, dass Sie die Taste eine Anzahl von Sekunden gedrückt zu halten. Sie können danach die Maschine erneut mit dem richtigen Programm einstellen.

**Start:** Um ein Programm zu starten, drücken Sie die Taste ein, und Sie werden einen kurzen Piepton hören. Der Doppelpunkt zwischen der Zeit auf dem Display wird blinken, und die Maschine wird die Zeit nun abzählen und wertet das gewählte Programm ab.

**Stopp:** Um ein Programm zu beenden, drücken Sie die Taste eine Anzahl von Sekunden ein, bis Sie einen Piepton hören. Das Piepen bestätigt, dass Sie das Programm ausgeschaltet haben.

### An/aus

Wie können Sie sehen, ob die Maschine arbeitet oder das Programm läuft? Wenn der Doppelpunkt blinkt und die Anzeige leuchtet, läuft das Programm. Wenn der Doppelpunkt dauernd leuchtet, ist das Programm gestoppt.

### **Die Zeitvorwahltasten „Time +“ oder „Time -“**

Mit diesen Tasten ist es möglich zu bestimmen, wann das Brot fertig ist. Durch Betätigen der Taste „Time +“ wird die Zeit um jeweils 10 Minuten erhöht. Durch Betätigen der Taste „Time -“ wird die Zeit um jeweils 10 Minuten verringert. Die maximal einstellbare Zeit ist 13 Stunden.

Die Zeitvorwahlfunktion kann nicht für die Programme Schnell, Superschnell und Konfitüre verwendet werden.

Beim Programm „Backen“ kann mit den Tasten „Time -“ und „Time +“ nicht die Zeitvorwahl eingestellt werden, sondern die Backzeit. Dies von 10 bis 60 Minuten in Intervallen von 1 Minute.

### **Warmhaltefunktion**

Wenn das Programm beendet ist, hält das Gerät das Brot automatisch noch 1 Stunde lang warm. Um das Brot aus dem Gerät zu nehmen, sollte zunächst das Programm angehalten werden, indem 3 Sekunden lang die die Stopptaste gedrückt wird. Für die Programme „Jam“ (Konfitüre) und „Dough“ (Teig) gilt diese Warmhaltefunktion nicht.

### **Speicherfunktion**

Wird das Gerät nach einem Stromausfall von ungefähr 10 Minuten erneut eingeschaltet, läuft das Programm, ab da wo es geblieben war, weiter. Dies ist nicht der Fall, wenn das Programm annulliert wird und der Backvorgang gestoppt wird, indem 3 Sekunden lang auf den Knopf ‘Start/Stop’ gedrückt wird.

Bei einem Stromausfall von mehr als 10 Minuten muss das Programm erneut eingestellt werden. Dann sollten am besten auch neue Zutaten in die Backform gegeben werden.

### **Sichtfenster**

Der Backvorgang kann durch das Sichtfenster beobachtet werden.

## **PROGRAMME**

Das gewünschte Programm wählen, indem auf den Knopf ‘Menü’ gedrückt wird. Die entsprechende Programmnummer erscheint auf dem Display. Die Backzeit ist von den gewählten Programmkombinationen abhängig. Siehe auch unter ‘Programmzeiten’.

**Programm 1: Normal (basic).** Dieses ist das am meisten verwendete Programm zum Herstellen von Weißbrot.

**Programm 2: Französisch (french).** Die Knetzeit und die Aufgehzeit sind länger als

bei dem normalen Programm. Dadurch werden eine knusprigere Kruste und eine luftigere Textur erzielt.

**Programm 3: Vollkorn (whole wheat).** Dieses Programm ist das geeignetste Programm für das Herstellen von Schwarzbrotten wie Vollkorn und Mehrkornbrot. Das Brot wird im Allgemeinen etwas kleiner sein als ein Weißbrot, da das Mehl schwerer ist. Bei diesem Programm sollte die Zeitvorwahl besser nicht benutzt werden, da dies zu weniger guten Ergebnissen führen kann.

**Programm 4: Schnell (Quick).** Für das Kneten, Aufgehen und Backen von Brot mit Backpulver. Das Ergebnis ist in der Regel ein kleineres Brot mit einer festeren Textur.

**Programm 5: Süß (sweet).** Dieses Programm ist zur Herstellung von unter anderem Rosinenbrot geeignet.

**Programm 6: Super Schnell (ultra-fast).** Das ist ein Programm für Sie, wenn Sie einmal in kurzer Zeit (anderthalb Stunden) ein Brot backen möchten. Durch die kürzere Zeit müssen Sie jedoch berücksichtigen, dass Ihr Brot kleiner sein wird als beim normalen Programm.

**Programm 7: Glutenfrei (gluten free).** Dies ist das Programm für glutenfreies Brot.

**Programm 8: Teig. (dough)** Mit diesem Programm können Sie die Maschine allein Teig machen und aufgehen lassen.

**Programm 9: Marmelade (Jam).** Zum Bereiten von herrlich frischer Marmelade. Achtung! Sorgen Sie dafür, dass die Kerne der Bestandteile entfernt wurden, bevor Sie diese in die Backform geben. Scharfe Kerne können nämlich die Anti-Anbackschicht beschädigen.

Arbeitsweise: Sie geben alle Zutaten in die Backform und stellen die Maschine auf das Programm JAM ein. Danach drücken Sie auf ‘Start/Stop’, und die Maschine wird erst jetzt die Zutaten vorwärmen. Danach wird die Maschine vermischen und schließlich wird die Maschine die Marmelade abkühlen lassen. Wenn die Maschine fertig ist, gibt sie es durch ein Piepsignal an. Sie können die Marmelade in ein Glas oder eine Tasse gießen und noch weiter abkühlen lassen. Sobald es vollständig abgekühlt ist, können Sie das Glas oder die Tasse abdecken und im Kühlschrank aufbewahren.

**Programm 10: Rührkuchen (Cake).** Mit diesem Programm können Sie Brot machen, das zum Beispiel mit Backpulver zubereitet wird. Mit diesem Programm gebackene Brote werden weniger hoch und fester von Struktur. Die Zeitverzögerung kann hier nicht verwendet werden, weil das Backpulver direkt wirkt. Wenn Sie mit diesem Programm Rührkuchen machen möchten, empfehlen wir Ihnen, die Zutaten in die Backform zu tun. Danach stellen Sie die Maschine ein, und bevor Sie auf ‘Start/Stop’ drücken, müssen Sie noch kurz mit einem Holzlöffel die Zutaten umrühren. Das fördert nämlich das Kneten.

**Programm 11: Sandwich.** Dieses Programm können Sie verwenden, um ein ganz luftiges Weißbrot zu machen, zum Beispiel für Sandwich.

**Programm 12: Backen. (bake)** Dieses Programm können Sie für Fertigteig verwenden, den Sie zum Beispiel schon früher gemacht haben. Sie können den Teig mit diesem Programm allein backen. Sie können auch bereits gebackenes Brot wieder etwas aufwärmen.

3 Sekunden lang auf den Knopf ‘Start/Stop’ drücken, bis ein Signal ertönt, um das Programm vorzeitig zu beenden.

Beim Knetprozess der folgenden Programme ertönt ein Piepsignal: **Normal, Französisch, Vollkorn, Schnell, Süß, Super Schnell, Glutenfrei, Cake und Sandwich**. Dieses Piepsignal gibt an, dass Sie die weiteren Zutaten hinzufügen können, wie zum Beispiel: Rosinen, Nüsse usw. Sie öffnen den Deckel, fügen die weiteren Zutaten hinzu, danach schliessen Sie den Deckel, und der Knetprozess kann weitergehen.

Achtung! Lassen Sie Rosinen und Nüsse vorher einweichen und trocknen Sie diese mit einem Tuch oder Küchenpapier ab. Achten Sie darauf, dass diese Zutaten nicht zu groß oder zu scharf sind, sonst könnten sie die Anti-Anbackschicht der Backform beschädigen.

Haben Sie die Zeitverzögerung eingestellt (siehe unten), können Sie alle Zutaten zu Beginn in die Backform geben.

## VERWENDUNGSWEISE

**Schritt 1:** Holen Sie die Backform dadurch aus der Maschine, dass Sie diese um eine Vierteldrehung gegen den Uhrzeigersinn drehen und am Griff direkt aus der Maschine ziehen.

**Schritt 2:** Den Knethaken (Zubehör) auf die Achse in der Backform anbringen. Der Knethaken sollte richtig und sorgfältig befestigt werden, so dass alle Zutaten ausreichend vermischt und geknetet werden.

**Schritt 3:** Geben Sie die Zutaten auf die folgende Weise und Reihenfolge in die Backform:

1. Wasser/Milch
2. Butter/Öl
3. Eventuell Eier
4. Salz (tun Sie das Salz an eine Seite)
5. Zucker (tun Sie den Zucker an die andere Seite)
6. Mehl
7. Hefe (tun Sie die Hefe in eine kleine Vertiefung in die Mitte)

Achtung! Die Hefe darf nicht mit dem Salz, Zucker oder Wasser in Berührung kommen. Die Möglichkeit besteht, dass dann die Hefe aktiviert wird, bevor die Zutaten ausreichend vermischt und geknetet sind.

**Schritt 4:** Entfernen Sie alle Reste der Zutaten an der Außenseite der Backform. Setzen Sie die Form wieder in die Maschine. Die Backform im Uhrzeigersinn drehen, bis sie einrastet.

**Schritt 5:** Schließen Sie den Deckel.

**Schritt 6:** Stecken Sie den Stecker in die Steckdose.

**Schritt 7:** Stellen Sie mit der ‘menu’-Taste das richtige Programm ein. Jede Eingabe

wird mit einem akustischen Signal bestätigt.

**Schritt 8:** Mit der ‘color’-Taste können Sie die Farbe der Kruste einstellen. Sie können zwischen hell, mittel und dunkel wählen. Stellen Sie die Brotgröße ein mit der ‘loaf size’-Taste (750 g oder 1000 g)

**Schritt 9:** Stellen Sie eventuell die Zeitverzögerung ein (siehe auch Kapitel 8).

**Schritt 10:** Drücken Sie auf die ‘Start/Stop’ Taste. Der Doppelpunkt wird nun blinken und gibt an, dass die Maschine arbeitet. Wenn Sie eine Zeitverzögerung eingestellt haben, beginnt das Gerät erst nach dem eingestellten Zeitpunkt zu arbeiten.

*Programmzeiten:*

Programm	750 grammes	1000 grammes
1. Normal	2:53	3:00
2. Französisch	3:40	3:50
3. Vollkorn	3:32	3:40
4. Schnell	2:00*	2:00*
5. Süß	2:50	2:55
6. Super schnell	1:28	1:38
7. Glutenfrei	3:15	3:20
8. Teig	1:30*	1:30*
9. Marmelade	1:20*	1:20*
10. Rührkuchen	1:25*	1:25*
11. Sandwich	2:55	3:00
12. Backen	1:00*	1:00*

\* Wenn Sie eines dieser Programme wählen, können Sie kein Gewicht wählen.

Die Zeit, die auf dem Display steht, ist in Stunden und Minuten angegeben. Beispiel: Programm 1, normal, 1000 Gramm dauert 3 Stunden.

Das größte Brot, das in der Brotbackmaschine gebacken werden kann, wiegt 1000 g.

**Schritt 11:** Wenn das Brot fertig ist, gibt die Maschine einige Piepsignale ab. Drücken Sie auf die ‘Start/Stop’-Taste und halten Sie diese einige Sekunden lang gedrückt. Die Maschine wird erneut piepen, um zu bestätigen, dass Sie das Programm gestoppt haben. Ziehen Sie den Stecker aus der Steckdose und öffnen Sie den Deckel der Maschine. Nehmen Sie die Backform mit Hilfe von Ofenhandschuhen heraus. Lassen Sie das Brot in der Backform ca. 10 bis 15 Minuten lang abkühlen, halten Sie die Backform umgekehrt über der Anrichte und schütten Sie leicht das Brot aus der Form. Legen Sie das Brot und die Backform niemals auf die Außenseite der Maschine oder direkt auf ein Plastiktischtuch. Wenn sich das Brot nicht sofort löst, drehen Sie vorsichtig an der Achse an der Unterseite der Backform, bis sich das Brot löst. Wenn Sie das Brot aus der Maschine holen und ein Knethaken im Brot stecken bleibt, nehmen Sie ihn vorsichtig aus dem Brot. Lassen Sie das Brot eventuell auf einem Rost noch weiter abkühlen, so dass Sie danach den Knethaken mit Ihren Händen herausnehmen können. Achten Sie darauf, dass der Knethaken gut abgekühlt ist.



Es ist zu empfehlen, das Brot erst nach 15-20 Minuten zu schneiden.

EXTRA : Wenn Sie zum Beispiel einmal nicht rechtzeitig zu Hause sind, heizt die Brotbackmaschine noch 60 Minuten nach. Dieses ist nicht in der Programmzeit inbegriffen. Soll diese Einstellung unterbrochen werden, einige Sekunden auf die ‘Start/Stop’-Taste drücken. Bleibt das Brot länger als eine Stunde in der Brotbackmaschine, wird es feucht.

Die Backform sofort mit warmem Wasser ausspülen, nachdem das Brot daraus entfernt wurde, so dass die Knethaken nicht an der Achse kleben bleiben.

Die Brotbackmaschine noch nicht einschalten, wenn die Maschine noch nicht abgekühlt oder aufgewärmt ist.

### **Knethaken vor dem Backen entfernen**

Der Knethaken kann entfernt werden, nachdem der Teig zum letzten Mal geknetet wurde.

1. Kurz auf den Knopf ‘Start/Stop’ drücken, um den Backvorgang zu unterbrechen und den Stecker aus der Steckdose ziehen.
2. Den Deckel öffnen und die Backform herausnehmen. Den Teig mit mehligten Händen herausnehmen und den Knethaken entfernen.
3. Den Teig wieder in die Backform geben und den Deckel schließen.
4. Den Stecker wieder in die Steckdose stecken und auf den Knopf ‘Start/Stop’ drücken. Das Backprogramm wird fortgesetzt.

## **DIE VERWENDUNG DER ZEITVERZÖGERUNG**

Wenn Sie die Zeitverzögerung verwenden wollen, müssen Sie dieses einstellen, bevor Sie auf die ‘Start/Stop’-Taste drücken.

Wichtig: Verwenden Sie die Zeitverzögerung nicht, wenn Sie Zutaten verwenden, die nur begrenzt haltbar sind.

Befolgen Sie die ersten 8 im Kapitel ‘Verwendungsweise’ beschriebenen Schritte, und danach drücken Sie auf die ‘Time +’ oder ‘Time -’ Taste, um die Zeit auf dem Display zu erhöhen oder zu senken.

**Beispiel:** Es ist 9.00 Uhr morgens und Sie möchten um 17.00 Uhr nachmittags frisch gebackenes Brot.

1. Geben Sie alle Zutaten in die Backform.
2. Setzen Sie die Backform in die Brotbackmaschine.
3. Schließen Sie den Deckel und drücken Sie auf die Wahltaste, um das richtige Programm einzustellen.
4. Drücken Sie auf die Krustentaste, um die Krustenfarbe einzustellen. Drücken Sie auf die ‘loaf size’ Taste, um das Gewicht einzustellen.

5. Drücken Sie auf die ‘Time +’ Taste bis 8.00 auf dem Display erscheint. Es werden jedoch 8 Stunden seit dem Augenblick vergangen sein, an dem Sie auf die ‘Start/Stop’-Taste drückten, bis zum Moment, in dem das Brot fertig sein muss (17.00 Uhr nachmittags).
6. Drücken Sie auf die ‘Start/Stop’-Taste. Der Doppelpunkt auf dem Display wird blinken, und die Zeit wird nun ablaufen, bis der Zeitpunkt erreicht ist, an dem die Brotbackmaschine mit dem Kneten beginnen muss. Die Brotbackmaschine wird nun das gesamte eingestellte Programm durchlaufen, so dass das Brot zum von Ihnen gewählten Zeitpunkt fertig ist.

## **REINIGEN**

Schalten Sie vor dem Reinigen Ihrer Brotbackmaschine das Gerät aus, ziehen Sie den Stecker aus der Steckdose und lassen Sie das Gerät vollständig abkühlen. Dafür sorgen, dass die Maschine nicht mit spritzendem Wasser oder Flüssigkeiten in Berührung kommt, um Elektroschock zu verhindern. Die Sicherheitsvorschriften aufmerksam lesen.

Die Zubehörteile der Maschine dürfen nicht in der Geschirrspülmaschine gereinigt werden.

### **Äußeres, Deckel, Innenseite der Brotbackmaschine**

Alle Reste mit einem feuchten Tuch oder Schwamm aus der Brotbackmaschine entfernen. Die Außenseite der Maschine und den Deckel ebenfalls mit einem feuchten Tuch oder Schwamm reinigen. Dafür sorgen, dass die Innenseite vollständig trocken ist.

### **Backform, Knethaken**

Reinigen Sie das Äußere des Gerätes und das Sichtfenster mit einem feuchten Tuch oder Schwamm. Nehmen Sie die Backform vor dem Reinigen heraus. Die Backform und der Knethaken können Sie mit warmem Wasser reinigen. Achten Sie hierbei darauf, dass Sie die Anti-Anbackschicht nicht beschädigen. Durch die Feuchtigkeit und den Dampf könnten die Backform oder die Knethaken nach einer Weile anders aussehen, aber dies ändert nichts an der Qualität oder dem Funktionieren der Maschine.

### **Wichtig:**

Passen Sie beim Säubern des Heizelementes auf! Die Backformen niemals in Wasser oder andere Flüssigkeiten tauchen. Wenn es nicht gelingt, der Knethaken aus die Backform zu nehmen, müssen Sie die Backform vollständig abkühlen lassen. Danach ein wenig warmes Wasser in die Backform gießen, sodass der Knethaken unter Wasser steht. Das Wasser sorgt nun dafür, dass sich die klebenden Reste lösen

und der Knethaken entfernt werden können.

Darauf achten, dass das Gerät vor dem Wegräumen gut abkühlt, gereinigt und trocken ist.

## **EINIGE TIPPS ZUM BACKEN EINES HERRLICHEN BROTES**

1. Die Backform aus dem Gerät nehmen, bevor die Zutaten hinein gegeben werden. So können die Zutaten nicht auf die heißen Heizelemente fallen, was Brandgefahr verursachen könnte.
2. Wägen Sie die Zutaten immer sehr genau ab und achten Sie darauf, dass sie auf Zimmertemperatur sind.
3. Fügen Sie die Zutaten in der genauen Reihenfolge zu.
4. Sorgen Sie dafür, dass die Zutaten frisch sind.
5. Geben Sie die Hefe als letztes in die Form. Tun Sie sie in eine kleine Vertiefung im Mehl. Sie darf nicht mit Salz, Zucker und Wasser (Milch) in Berührung kommen.

Tipp: Sie können die Frische der Hefe mit dem folgenden Test feststellen: Lösen Sie in einer halben Tasse lau warmem Wasser 1 Teelöffel Zucker auf und fügen Sie dieser Mischung 1 Teelöffel Hefe hinzu. Nach ein paar Minuten muss das Ganze blubbern und sprudeln, erst dann wissen Sie, dass die Hefe frisch ist.

Tipp: Ca. 5 bis 10 Minuten nach dem Start der Brotbackmaschine können Sie testen, ob der Teigball gut ist. Der Teig muss wie ein glatter, elastischer runder Ball aussehen. Sie öffnen den Deckel und berühren mit Ihren Fingern kurz die Oberseite des Teigballs.

### **Achten Sie darauf, dass der Knethaken weiter dreht!**

- Wenn der Teig etwas an Ihren Fingern kleben bleibt, ist das gut.
- Bleibt der Teig an der Backform kleben, dann ist diese zu nass. Bleibt der Teig nicht an Ihrem Finger kleben, dann ist der Teigball zu trocken.

Tipp: Salz hemmt die Wirkung von Hefe und Zucker fördert ihre Wirkung. Wenn Sie eine dieser beiden Zutaten auf Grund einer Diät nicht verwenden dürfen, dann müssen Sie die andere ebenfalls weglassen. Sie erhalten dann ein Brot ohne Zucker und Salz.

- Wenn Sie direkt ein neues Brot backen möchten, lassen Sie die Maschine 10 bis 20 Minuten abkühlen, bevor Sie diese erneut verwenden.
- Verschiedene Sorten Brot haben eine andere Struktur und Größe, da sich die verwendeten Zutaten unterscheiden. Manche Brote können viel fester und kleiner sein als andere. Das ist normal.

- Es kann sein, dass Sie bei manchen Rezepten die Verhältnisse anpassen müssen. Damit meinen wir: Die Hefemenge, die Mehlmenge oder die Wassermenge. Nie alles gleichzeitig anpassen! Das wird nämlich keine Wirkung haben. Die Anpassung kann im Zusammenhang mit Folgenden erforderlich sein:
  - Qualität und spezifisches Gewicht des Mehls
  - Temperaturunterschiede der Umgebung
  - Frische der Zutaten.
- Hinweis: Niemals größere Mengen, als angegeben, verwenden. Das Gesamtgewicht inklusiv aller Zutaten sollte 1000 Gramm nicht überschreiten. **Wird zuviel Teig gemacht, kann dieser aus der Backform aufgehen und auf das heiße Heizelement fallen, wodurch Brand entstehen könnte.**
- Das Brot, dass Sie selber backen, enthält also keine Konservierungsmittel und ist daher auch nur beschränkt haltbar. Wenn Sie das Brot luftdicht verpacken, nachdem Sie es gut abkühlen ließen, können Sie das Brot ein paar Tage lang gut aufbewahren. Natürlich können Sie das Brot auch einfrieren, wodurch Sie es später verwenden können.

## REZEPTE

### GLUTENFREI BROT

Zutaten:

	<b>750g</b>	<b>1000g</b>
Frische Hefer	9 g	12 g
Mehl ohne Gluten	375 g	500 g
Salz	2/3 tl	3/4 tl
Sucker	1 1/2 tl	2 tl
Butter oder Öl	25 g	36 g
Wasser oder halbvoll Milch	300 ml	400 ml

### ERDBEERMARMELADE

Erdbeeren	450 g
Zucker	275 g
Zitronensaft (frisch)	3 Esslöffel
Zitronensaft (konzentriert)	1 Esslöffel

#### Arbeitsweise:

Sie geben alle Zutaten in die Backform und stellen die Maschine auf das

Programm JAM ein. Danach drücken Sie auf ‘Start/Stop’, und die Maschine wird erst jetzt die Zutaten vorwärmen. Danach wird die Maschine vermischen und schließlich wird die Maschine die Marmelade abkühlen lassen. Wenn die Maschine fertig ist, gibt sie es durch ein Piepsignal an. Sie können die Marmelade in ein Glas oder eine Tasse gießen und noch weiter abkühlen lassen. Sobald es vollständig abgekühlt ist, können Sie das Glas oder die Tasse abdecken und im Kühlschrank aufbewahren.

## **PROBLEME, DIE AUFTRETEN KÖNNEN**

Es gibt verschiedene Faktoren, die Ihr Brot misslingen lassen können. Im Folgenden geben wir eine Anzahl von Beispielen für schlechte Ergebnisse und eventuelle Lösungen an.

### **DAS BROT IST EINGESUNKEN**

Wenn Ihr Brot an allen Seiten eingesunken zu sein scheint, dann bedeutet das, dass der Teig zu feucht war. Versuchen Sie, etwas weniger Wasser hinzuzufügen. Wenn Sie konservierte Früchte oder Gemüse verwenden, lassen Sie diese zuerst gut abtropfen und reiben sie gut trocken, bevor Sie sie verwenden. Sie sind längere Zeit durchtränkt, wodurch sie überschüssige Feuchtigkeit besitzen. Sie können auch versuchen, eine leichtere Mehlsorte zu verwenden.

Es kann auch zu starkes Aufgehen sein. Der Teig ist so stark aufgegangen, dass er das Aufgehen nicht bewältigen kann. Versuchen Sie, etwas weniger Hefe hinzuzufügen, 1 bis 2 Gramm.

### **DAS BROT IST IN DER MITTE UNZUREICHEND GEBACKEN.**

Wenn das Innere des Brotes unzureichend gebacken ist, kann dieses an der verwendeten Mehlsorte liegen. Das erfolgt meistens durch die Verwendung schwererer Mehlsorten, wie zum Beispiel Roggenmehl oder Vollkornmehl. Versuchen Sie, einen Knetprozess mehr zu verwenden, wenn Sie diese Mehlsorten gebrauchen. Wenn die Brotbackmaschine den ersten Knetprozess beendet hat, schalten Sie das Gerät aus. Stellen Sie dann den Apparat wieder ein und drücken Sie auf ‘Start/Stop’: Das Gerät wird wieder mit Kneten beginnen; es wurde nun eine größere Menge Luft in den Teig aufgenommen. Sie können auch den Bräunungsgrad der Kruste auf dunkel setzen, wodurch die Backtemperatur etwas höher wird.

### **DAS BROT IST ÜBERGELAUFEN**

Wenn Ihr Brot höher aufgeht als normal, haben Sie zuviel Hefe verwendet. Kontrollieren Sie, ob Sie die richtige Menge und den richtigen Typ von Hefe verwendet haben.

Zuviel Zucker kann Ihre Hefe zu stark aktivieren. Senken Sie die Zuckermenge und achten Sie auch auf getrocknete Früchte und Honig, die viel Zucker enthalten. Versuchen Sie, Ihre Wassermenge um 10 bis 20 ml zu senken. Denken Sie daran, dass

eine geringere Feuchtigkeit die Hefe daran hindert, zu aktiv zu sein.

Die Verwendung eines sehr fein gemahlten Mehls kann das Brot manchmal auch zu hart aufgehen lassen. Diese Mehlsorten benötigen zum Aufgehen keine so aktive Hefe wie schwerere oder gröber gemahlene Mehlsorten.

### **DAS BROT IST ZU TROCKEN**

Verwenden Sie etwas weniger Mehl oder fügen Sie 1 Esslöffel Flüssigkeit hinzu.

Wenn die Brotbackmaschine schwereren Teig vermischt oder wenn sie längere Knetzeiten verwendet, kann es sein, dass die Maschine auf der Anrichte leicht zu vibrieren beginnt. Sorgen Sie daher dafür, dass das Gerät auf einer stabilen Oberfläche steht, nicht zu dicht bei einem anderen Gegenstand und auch nicht zu nahe am Rand der Anrichte.

### **PLATTE BROTE**

Wenn Sie ein von der Mühle gemahlenes Mehl oder Vollkornmehl nehmen, kann das Brot etwas platter sein.

Wenn Ihr Brot gar nicht aufgeht, dann ist es nötig, die Hefe zu kontrollieren. Haben Sie nicht vergessen, die Hefe hinzuzufügen? Wenn das Brot nur leicht aufgegangen ist, kann es sein, dass die Hefe zu alt war.

Die Aktivierung von Hefe wird durch zu kaltes oder zu warmes Wasser verhindert. Überprüfen Sie auch die verwendete Salzdosis. Versichern Sie sich, dass Sie nicht zuviel Salz verwendet haben.

### **STÖRUNGSMELDUNG AUF DEM DISPLAY**

Wenn das Display 'EE1' angibt, nachdem Sie auf 'Start/Stop' gedrückt haben, ist die Maschine noch zu warm. Das Programm ausschalten und den Stecker aus der Steckdose ziehen. Lassen Sie das Gerät mit offenem Deckel noch 10 bis 20 Minuten abkühlen.

Wenn das Display 'EE2' angibt, nachdem Sie auf 'Start/Stop' gedrückt haben, ist die Maschine zu kalt. Stellen Sie das Gerät in eine wärmeren Platz.

Wenn das Display 'EE3' oder 'EE4' angibt, nachdem Sie auf 'Start/Stop' gedrückt haben, dann müssen Sie Kontakt mit ihrem Geschäftsinhaber oder unserem technischen Dienst aufnehmen. Diese können diese Störungsmeldung für Sie kontrollieren.

## **HÄUFIG GESTELLTE FRAGEN**

### **WARUM GIBT ES IMMER EINEN UNTERSCHIED IN DER HÖHE DES BROTES?**

Die Form und die Höhe des Brotes hängen von der Umgebungstemperatur, der Qualität und der Menge der Zutaten ab.

### WARUM GEHT DAS BROT NICHT AUF?

Hefe vergessen, zu wenig Hefe oder alte Hefe sorgen dafür, dass das Brot nicht aufgeht und ‘platt’ bleibt.

### WIE FUNKTIONIERT DIE ZEITVERZÖGERUNG?

Die Zeitverzögerung darf nicht über 13 Stunden eingestellt werden. Die Zutaten können verderben, wenn sie länger als 13 Stunden in der Brotbackmaschine bleiben, ohne gebacken zu werden.

### WARUM DÜRFEN DEN GRUNDZUTATEN SOFORT KEINE WEITEREN ZUTATEN ZUGEFÜGT WERDEN?

Um dem Teig oder Brot die richtige Form zu geben und ihn aufgehen zulassen, wie es sich gehört, müssen die getrockneten Korinthen und dergleichen später hinzugefügt werden.

Darüber hinaus besteht die Chance, dass diese Zutaten während des Knetprozesses kaputt geknetet werden. Sie können aneinander kleben bleiben und nicht gleichmäßig über den Teig verteilt werden.

### KANN FRISCHE MILCH STATT WASSER VERWENDET WERDEN?

Das geht, aber dann müssen Sie dafür sorgen, dass Sie dieselbe Menge Flüssigkeit erhalten. Zum Beispiel: Wenn in einem Rezept 210 ml Wasser steht, können Sie es durch 210 ml Milch oder durch 105 ml Wasser und 105 ml Milch ersetzen. Es ist wichtig, dass Sie die insgesamt angegebene Flüssigkeitsmenge verwenden.

### WARUM WIRD DER TEIG NICHT GEKNETET, WÄHREND DE MOTOR LÄUFT?

Überprüfen, ob Kneithaken und Backform richtig installiert sind.

### WIE LANGE DAUERT DAS BROTBACKEN?

Die exakte Backzeit finden Sie bei den Programmzeiten.

## **ALLGEMEINES**

### 1. DIE KRUSTE IST MANCHMAL HELLER, MANCHMAL DUNKLER.

Das können Sie mit der Taste ‘color’ selbst einstellen.

### 2. WAS IST PASSIERT, WENN DAS BROT EBENSO HOCH GESTIEGEN IST WIE DER DECKEL?

Sie haben zuviel Hefe und/oder Zucker verwendet, wodurch im Brot mehr Gasblasen entstanden und es zu stark aufgegangen ist.

### 3. WARUM DÜRFEN SIE KEIN BROT AUF DER GRUNDLAGE VON

## **FRÜCHTEN MIT DER ARBEITSWEISE BZW. FUNKTION “SUPER SCHNELL” HERSTELLEN?**

Die Zeit des Aufgehens wird von diesem Programm verkürzt, und wenn Sie mehr Zutaten verwenden, wird die Backzeit ebenfalls beeinflusst, so dass Sie kein schönes Ergebnis erhalten werden, wenn Sie dieses Programm mit derartigen Rezepten verwenden.

## **4. DIE BROTMASCHINE KNETET BEIM HERSTELLEN SCHWERER BROTE LANGSAMER.**

Das ist eine normale Erscheinung, wenn Sie diese Rezepte verwenden. Das ist für die Maschine kein Problem, es ist jedoch zu empfehlen, einen Esslöffel Flüssigkeit hinzuzufügen.

## **BEVOR SIE DAS GERÄT ZUR REPARATUR BRINGEN**

### **IHR BROT MISSLINGT IMMER.**

Wir empfehlen Ihnen, einmal ein Brot mit einer fertigen Brotmischung zu machen. Diese Fertigmischungen brauchen nur noch einfach mit Wasser und Butter ergänzt werden. Ist das Ergebnis gut, bedeutet es, dass Ihre Maschine in Ordnung ist, und Sie müssen die Frische Ihrer normalen Zutaten kontrollieren.

Ist das Resultat schlecht, dann können Sie zusammen mit unserem Kundendienst oder technischen Dienst überlegen, was Sie am besten tun können.

### **DAS GERÄT FUNKTIONIERT NICHT**

- Ist es eingeschaltet?
- Die Temperatur der Brotbackmaschine ist zu hoch.

### **ES KOMMT RAUCH AUS DEN LUFTSCHLITZEN**

Die Zutaten sind vielleicht auf das Hezelement geleckert.

### **DAS BROT IST EINGESACKT/ DIE MITTE IST FEUCHT**

- Das Brot wurde nach dem Backen zu lange in der Backform gelassen.
- Es wurde zuviel Wasser oder Hefe verwendet.

### **DIE OBERSEITE DES BROTES IST GEBORSTEN UND SIEHT BRAUN AUS**

Zuviel Mehl, Hefe oder Zucker.

### **DER OBERE TEIL DES BROTES IST NOCH MIT MEHL BESTREUT**

Nicht genug Wasser.

### **ZU KLEINES BROT**

- Nicht genug Mehl, Hefe, Zucker oder Wasser.



- Verwendung von Vollkornbrot oder Mehl, das chemische Hefe (Backpulver) enthält.
- Verwendung eines schlechten Hefetyps.
- Verwendung von Mehl oder Hefe, die nicht mehr frisch ist.

#### BROT NICHT AUSREICHEND GEBACKEN

- Die ‘Start/Stop’-Taste wurde nach dem Einschalten gedrückt
- Der Deckel wurde während des Backprozesses geöffnet.

#### DAS BROT IST ZU HART GEBACKEN

- Zuviel Zucker
- Die Farbe der Kruste ist auf dunkel eingestellt

#### DAS BROT IST SCHLECHT GEFORMT

- Nicht genug Mehl
- Nicht genug Wasser

---

## **SAFETY INSTRUCTIONS**

This appliance may be used by children from the age of 8 and up, and also by persons with a physical or sensorly limitation, as well as mentally limited persons or persons with a lack of experience and knowledge. But only on the condition that these persons have received the necessary instructions on how to use this appliance in a safe way and know the dangers that can occur by using this appliance.

Children cannot be allowed to play with the appliance. Maintenance and cleaning of the appliance may not be done by children, unless they are older than 8 years old and are under supervision. Keep the appliance out of reach of children younger than 8 years old.

This appliance is suitable to be used in a household environment and in similar surroundings such as:

- Kitchen for personnel of shops, offices or other similar professional surroundings
- Farms
- Hotel or motel rooms and other surroundings with a residential character
- Guest rooms or similar

Attention: This appliance cannot be used with an external timer or a separate remote control.



The appliance can become hot during use. Keep the power cord away from hot parts and don't cover the appliance.

- Read all instructions before use.
- Before use, check if the voltage stated on the appliance corresponds with the voltage of the power net at your home.
- Do not let the cord hang on a hot surface or on the edge of a table or counter top.
- Never use the appliance when the cord or plug is damaged, after malfunction or when the appliance itself is damaged. In that case, take the appliance to the nearest qualified service center for check-up and repair.
- Close supervision is necessary when the appliance is used near or by children.
- The use of accessories that are not recommended or sold by the manufacturer can cause fire, electrical shock or injuries.
- Unplug the appliance when it is not in use, before assembling or disassembling any parts and before cleaning the appliance. Put all buttons and knobs into the 'off' position and unplug the appliance by grasping the plug. Never unplug by pulling the cord.
- Do not leave a working appliance unattended.
- Do not use the appliance outdoors.

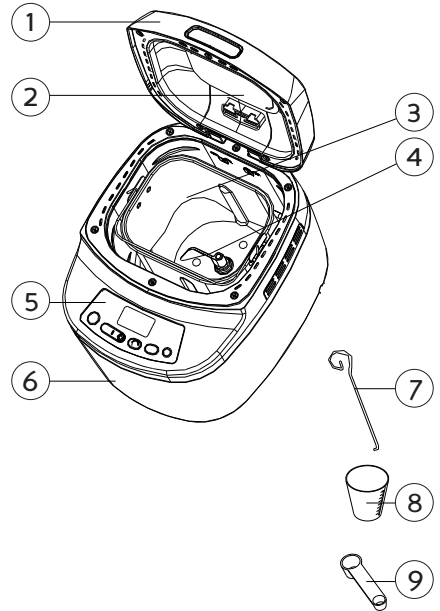
- Only use the appliance for its intended use.
- Only use the appliance for domestic use. The manufacturer can not be held responsible for accidents that result from improper use of the appliance or not following the instructions described in this manual.
- All repairs should be carried out by the manufacturer or its aftersales service.
- Never immerse the appliance, the cord or the plug in water or any other liquid.
- Make sure that children do not touch the cord or appliance.
- Keep the cord away from sharp edges and hot parts or other heat sources.
- Before use, remove all packaging materials and any promotional stickers.
- Always ensure the appliance is placed on a dry, level flat heat resistant surface.
- Never place the appliance near objects that generate heat, such as gas burners or electric ovens.
- Do not place the appliance near inflammable materials or explosive and/or self-igniting gasses.
- Make sure the holes of the appliance are not covered.
- You can only use an extension cord when the electrical rating (check on label) is higher than or equal to that of the bread maker.
- Plug in the extension cord in a way no one can trip over the cord or accidentally pull it.
- Do not place objects on the appliance and do not cover it, when it's activated, to reduce the risk of fire.

- The bread maker can become warm. Only touch the handles and buttons of the appliance and use, if necessary, oven mitts.
- Make sure the appliance is fully cooled down and pull the plug out of the wall socket, before adding or taking out the parts from the appliance.
- Do not move the bread maker, if the appliance contains warm ingredients or liquids.
- Avoid contact with the rotating kneading paddles, when the appliance is activated, to reduce the risk of injury.
- Please turn off the appliance and remove the plug from the socket, when you want to clean the appliance or when it's not in use.
- Do not use the bread maker as storage for food or kitchen utensils.
- Do not clean the appliance with a cleaning sponge. Small parts of the sponge can get in touch with the electrical parts and cause electrical shocks.
- Do not use the bread maker to dry food or other objects.
- The total weight of all the ingredients cannot be higher than 1000 g.
- Never use more than 715 g of flour per bread.
- Never use more than 22 g of fresh yeast or 3 + 1/4 teaspoons of dry yeast per bread.
- Never use more than 460 ml of water per bread.
- Children should be supervised to ensure that they do not play with the appliance.

- Always connect the appliance to an earthed socket.

## PARTS

1. Lid
2. Viewing window
3. Bread pan
4. Kneading paddle
5. Control panel
6. Housing
7. Hook for removing the kneading paddle
8. Measuring cup
9. Measuring spoon



## BEFORE THE FIRST USE

1. The packaging should contain the bread maker, the bread pan, the kneading paddle, the measuring cup, the measuring spoon, the instruction manual and the recipe booklet. Remove all packaging materials and any promotional stickers and keep them away from children.
2. Check if all additional parts are there and whether you have removed them all from the packaging. Please verify if your breadmaker has not suffered any damage during the transport.
3. Clean your bread maker, bread pan and kneading paddle with a damp cloth. The bread pan and the kneading paddle both have a non-stick coating to prevent dough from sticking to it. You must therefore never clean these parts with cleaning products, a sponge or a dishwashing brush. A damp cloth will do to clean them. Remove the protective film from the display.
4. When you activate your appliance for the first time, you will hear a loud beeping signal and the numbers '3:00' will appear on the screen. This indicates that your appliance is ready for use and has automatically chosen program 1 (normal), 1000 g and medium crust.
5. It is perfectly common and harmless for your appliance to emit a bit of smoke when you use it for the first time.
6. Before the first use it is recommended to first bake with an empty bread pan with the program BAKE. This for 10 minutes. Afterwards, let everything cool down and clean the parts again.

7. The quality of the baked bread will depend on a whole range of factors. Please make sure all ingredients are at room temperature and that you keep to the correct amount of each ingredient, as indicated in the recipes.

## INGREDIENTS

Baking a great bread will largely depend on 3 main factors: quality, freshness and correct measurement of quantities.

**Caution: never exceed the maximum capacity of your bread maker! (1000g)**  
**Never use more than these maximum quantities of the following ingredients for 1 baking session:**

Flour: 715 g max.

Yeast: 22 g fresh yeast or 3 + 1/4 teaspoons dry yeast max.

Water: 460 ml max.

### FLOUR

Flour is the basic component of bread. The weight of the flour varies, depending on the type of flour used. It is therefore absolutely necessary that you weigh the right quantity on a pair of scales. Please make sure you buy a variety of flour which is suitable for bread making. Check the packing.

Never use more than 715 g of flour per bread.

### GLUTEN

Gluten is a natural ingredient of flour and stimulates the bread to rise.

### YEAST

Yeast is a micro-organism found on several vegetable foodstuffs. Yeast converts sugars into alcohol and carbon dioxide. This ability is ideal for the bread to rise and to make it lighter and easier to digest. We recommend the use of dry yeast for this bread maker. This (granular) yeast is easier to work with, keeps for a longer time than fresh yeast and generally gives you a better result as well.

Never use more than 22 g of fresh yeast or 3 + 1/4 teaspoons of dry yeast per bread.

### SALT

Salt does not only lend the bread a certain flavour but equally regulates the activity of the yeast, strengthens the dough and prevents the bread from rising too hard.

### BUTTER / OIL

Butter and oil improve the general taste of the bread and equally soften it. Butter or oil should both be at room temperature when you add them to the other ingredients.

## SUGAR

Sugar is the nutrient that the yeast feeds itself on and is of great importance for the bread's rising process. You can use plain white sugar, brown sugar, syrup or honey. Sugar lends the bread a certain soft and delicate flavour, increases its nutritional value and also renders the bread less perishable. Look out: you should not use unrefined sugar or sugar lumps, when you want to make e.g. cinnamon bread, for they can damage the non-stick coating of the bread pan.

## WATER

When the flour mixes with the water, the gluten will form and air can no longer enter, thus enabling the bread to rise. At normal temperature you should use tepid water to make bread: cold water will not activate the yeast and warm water will achieve the opposite result.

Never use more than 460ml of water per bread.

## MILK

Milk adds greatly to the colour of the bread (brown for the crust, creamy on the inside), improves the overall taste of the bread and increases its nutritional value. Should you choose to use fresh milk, do not forget to reduce the amount of water, in order to maintain the right level of humidity.

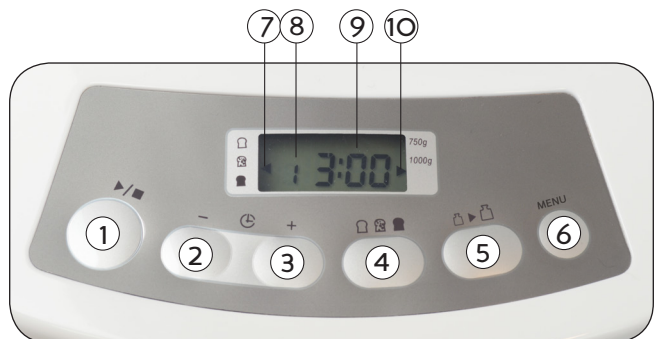
**CAREFUL:** do not use fresh milk if you are going to choose the baking program with the time delay function, for the milk could turn sour.

## OTHER INGREDIENTS

In some cookery books you may come across recipes requiring the use of herbs, nuts, currants, fruit or vegetables. Always use fresh ingredients. When you want to use nuts, sunflower seeds, dried fruit or similar ingredients, we recommend that they be soaked in water and dried before adding them to the dough. Always ensure these ingredients are not too large, for they may damage the non-stick coating.

## CONTROL PANEL

1. Start/stop
2. Time -: decrease time
3. Time +: increase time
4. Color: select the browning degree of the crust
5. Loaf size: size of the bread (weight)





6. Menu: select the program
7. Indicator of crust color
8. Program number
9. Timer
10. Indicator of weight

### **‘Menu’ button**

This button is used to select the desired baking program. With every touch of this button, you will hear a bleeping signal, thus indicating a change in the selected type. The selected program and the corresponding baking time will appear on the display. This bread maker allows you to choose from 12 different types of baking programs.

## **MENU**

- |                |                |              |
|----------------|----------------|--------------|
| 1. Basic       | 5. Sweet       | 9. Jam       |
| 2. French      | 6. Ultra-fast  | 10. Cake     |
| 3. Whole wheat | 7. Gluten-free | 11. Sandwich |
| 4. Quick       | 8. Dough       | 12. Bake     |

### **‘Color’ button**

You use this button to determine whether you want a light, medium or dark crust. If you choose the ‘Dough’ or the ‘Jam’ program, it’s not possible to select a crust colour. For recipes you try out for the first time, we advise you to choose the medium crust colour.

### **‘Loaf size’ button**

You use this button to select the weight of the bread you wish to make, either 750 or 1000 g. Do bear in mind that the added sum of the ingredients listed in the recipe is about the weight of the bread you are about to make. For the programs Quick, Dough, Jam, Cake and Bake the loaf size can not be set.

### **‘Start/stop’ button**

This button enables you to start and stop the program. If you have accidentally selected the wrong program, you can change your selection by pressing down the button for a few seconds, after which you can reprogram your appliance, selecting the right baking type.

**Start:** to start a program, press this button until you hear a short bleep. The colon in the time indication on your display will start flashing, the machine will start the countdown and activate the program you have selected.

**Stop:** in order to stop the program, press this button for a few seconds until you hear a bleep. The signal confirms the program has ceased.

**On/Off**

How can you tell whether the machine is working and the program is actually running? If the colon on the display flashes, this indicates that the program is active. If the colon is lit constantly and no longer flashes, the program has stopped.

**Time delay function ‘Time +’ or ‘Time –’**

These buttons allow you to determine when your bread will be ready. If you press the ‘Time +’ button, the total time will increase 10 minutes with each press. If you press the ‘Time -’ button, you will decrease the total baking time with 10 minutes. The maximum time that can be set is 13 hours.

The time delay function can not be used with the programs Quick, Ultra-fast and Jam.

When using the program Bake, the Time+ and Time- buttons do not allow you to set the delay time, but they allow you to set the actual baking time. In this case, time can be set from 10 to 60 minutes, with intervals of 1 minute.

**Keep-warm function**

When the program has ended, the bread maker will automatically keep the bread warm for another hour. When you want to take the bread out of the bread maker, be sure not to forget to stop the program by pressing the stop button for a few seconds. The keep-warm function is not functional in the programs Jam and Dough.

**Memory function**

If the appliance is activated after a power failure of approximately 10 minutes, the program will continue from where it was stopped.

This does not count, if you cancel the program and stop the baking process by pressing down the ‘start/stop’ button during 3 seconds.

If the power supply has been interrupted for longer than 10 minutes, you will have to set the program again. Also, it is best to use new ingredients.

**Viewing window**

You can follow the baking process through the viewing window.

**PROGRAMS**

Choose the desired program by pressing down the ‘Menu’ button. The corresponding program number appears on the display. The baking time depends on the selected program combinations. See further on below ‘program times’.

**Program 1: Basic:** this is the program most commonly used to make a regular white loaf of bread.

**Program 2: French:** With this type of baking program, the time to knead and to rise will be longer than this of the first program. The result is a crisper crust and a lighter texture.

**Program 3: Whole wheat:** this program is most suitable for the confection of heavier types of bread, such as wholemeal bread or multi-grain bread. Generally, these types of bread tend to be slightly smaller than regular white bread, due to the bigger weight of the flour. It is best not to use the time delay function with this program, since the results might not be as good.

**Program 4: Quick:** For kneading, rising and baking bread with baking soda or baking powder. The result usually is a smaller bread with a denser texture.

**Program 5: Sweet:** Suitable for making raisin bread etc.

**Program 6: Ultra-fast:** select this program if you need to bake a loaf of white bread within a smaller amount of time (an hour and a half). Due to the faster process, your bread will be smaller than the bread that results from the “normal” program.

**Program 7: Gluten-free:** This program allows you to make gluten-free bread.

**Program 8: Dough:** select this program if you just want the bread maker to make dough and let it rise.

**Program 9: Jam:** for the confection of delicious jam. Caution! Make sure you have stoned all ingredients before putting them into the bread pan. Sharp pips and stones could damage the non-stick coating of your bread maker.

How to proceed: Put all ingredients into the bread pan and select the program “Jam”. Press ‘start/stop’. The appliance will now preheat the ingredients. Next, the bread maker will mix all ingredients and let the jam cool down. When the process is fully completed, you will hear a bleeping signal. If you wish, you can pour the jam into a jar and allow it to cool down some more. When the jam has sufficiently cooled down, close the jar and keep it refrigerated.

**Program 10: Cake:** This program allows you to make bread that is confectioned with e.g. baking powder. With this type of baking program, your loaf of bread will be less high and more solid. You can not use the time delay function with this program, because the baking powder starts working immediately. If you use this program to bake a cake, we recommend that you put the ingredients in the bread pan, program the bread maker and briefly stir the ingredients with a wooden spoon before pressing the ‘start/stop’ button.

**Program 11: Sandwich:** select this program to make a very light white dough suitable for e.g. little bread rolls.

**Program 12: Bake:** for ready-made dough which you perhaps had already made in advance. This program can only be used for the final stage of the baking process. Program 12 also allows you to reheat bread that you had already baked.

Press for the ‘start/stop’ button for 3 seconds, until you here a bleeping signal, to terminate the program sooner.

During the kneading process of the programs **Basic, French, Whole wheat, Quick, Sweet, Ultra-fast, Sandwich, Gluten-free, Cake**, you will hear a beep. This beep means it is the right time to add extra ingredients such as nuts, raisins, etc. You just open the lid, add the ingredients, close the lid again and the kneading process will be continued. Please make sure that raisins and nuts are left to soak beforehand and are subsequently wiped dry with a cloth or paper towels. These ingredients must never be too big or too sharp, for they may cause damage to the non-stick coating of the bread pan. If you have set the time delay (see further), you can put all the ingredients in the bread pan from the beginning.

## OPERATING INSTRUCTIONS

**Step 1:** Take the bread pan out of the bread maker, by turning it a quarter of a turn to the right. You can lift the bread pan out, straight up, by pulling the handle.

**Step 2:** Place the kneading paddle on the axis in the bread pan. Please position the kneading paddle carefully and appropriately, so all ingredients can be sufficiently mixed and kneaded.

**Step 3:** When putting the ingredients into the bread pan, please do so in the following manner and order:

1. Water / milk
2. Butter / oil
3. Eggs (optional)
4. Salt (salt on one side)
5. Sugar (put the sugar on the opposite side)
6. Flour
7. Yeast (concentrate the yeast in a little hole in the middle)

Make sure the yeast is kept away from the sugar, salt and water, for the yeast might be activated before all ingredients have been properly blended and kneaded.

**Step 4:** Remove all remnants of the ingredients on the outside of the bread pan. Put the bread pan back in the bread maker. Turn the bread pan clockwise so it locks into place.

**Step 5:** Close the lid.

**Step 6:** Plug in the appliance.

**Step 7:** Select the program you require, using the 'menu' button. Each input is confirmed by a beeping signal.

**Step 8:** Select the colour of the crust (light, medium or dark) with the 'crust' button. Select the weight of your bread with the 'loaf size' button.

**Step 9:** Program the time delay function, if so desired.

**Step 10:** Press the 'start/stop' button. The colon will start flashing, which indicates the bread maker has started the process. When you have programmed the time delay function, the program will start after the programmed time delay has expired.

*Program times:*

Program	750g	1000 g
1. Basic	2:53	3:00
2. French	3:40	3:50
3. Whole wheat	3:32	3:40
4. Quick	2:00*	2:00*
5. Sweet	2:50	2:55
6. Ultra-fast	1:28	1:38
7. Gluten-free	3:15	3:20
8. Dough	1:30*	1:30*
9. Jam	1:20*	1:20*
10. Cake	1:25*	1:25*
11. Sandwich	2:55	3:00
12. Bake	1:00*	1:00*

\*Programs that do not allow you to choose the weight of the bread.

The time on the display is indicated in hours and minutes. Example: program 1, basic, making a bread of 1000 g should take 3 hours.

The largest bread that can be made with the bread maker, weighs 1000 g.

**Step 11:** When your bread is ready, the machine will beep. Keep the ‘start/stop’ button pressed down for a few seconds. The appliance will beep again to confirm the baking process has been terminated. Disconnect the plug from the power socket and open the lid of the bread maker. Put on oven mitts in order to remove the bread pan from the bread maker. Allow the bread to cool down for approximately 10 minutes. Turn the bread pan upside down above the sink and gently shake it to remove the bread. Please make sure the bread and the bread pan are never placed on the exterior of the appliance. Nor must they ever be placed directly on a plastic tablecloth.

Should you have difficulty removing the bread from the bread pan, carefully turn the kneading paddle at the bottom of the bread pan until the bread comes loose. If a kneading paddle should get stuck in the bread, try and remove it as gently as you can. If necessary, you can allow the bread to cool down a little more so you can remove the kneading paddle with your hands afterwards. Beware that you only touch the kneading paddle with your hands if it has sufficiently cooled down. We recommend that you wait 15 to 20 minutes before cutting the bread.

**EXTRA:** in case you should not make it home in time, the bread maker will continue to heat the bread for another 60 minutes. This additional time is not included in the program time. Press the ‘start/stop’ button for a few seconds, if you want to interrupt this part of the process. If you leave the bread in the bread maker for more than an

hour, it will become moist.

Rinse the bread pan immediately with warm water, after you've taken out the bread, to make sure the kneading paddles don't keep stuck to the axle.

Do not activate the bread maker, if the appliance hasn't cooled down or warmed up yet.

### **Removing the kneading paddle before baking**

You can remove the kneading paddle, after the dough has been kneaded for the last time.

1. Shortly press the 'start/stop' button to interrupt the baking process or disconnect the plug from the power socket.
2. Open the lid and take out the bread pan. Take out the dough with flowered hands and remove the kneading paddle.
3. Place the dough back in the bread pan and close the lid.
4. Insert the plug into the power socket and press the 'start/stop' button. The program will be continued.

## **HOW TO USE THE TIME DELAY FUNCTION**

When you want to use the time delay function, you should program it before you press the 'start/stop' button.

**IMPORTANT:** never use the time delay function with easily perishable ingredients. Please carry out the first 8 steps, as described in the chapter 'Operating instructions'. Next you press the 'Time +' or the 'Time -' button in order to adjust (decrease or increase) the time set on the display.

**Example:** the time is 9 am and you want your bread to be ready by 5 pm.

1. Put all ingredients in the bread pan.
2. Place the bread pan in your bread maker.
3. Close the lid and select the program using the MENU button.
4. Press the color button to select the browning of the crust. Press the loaf size button to select the weight of your bread.
5. Keep pressing the 'Time +' button until you see '8.00' on the display. For, evidently, 8 hours will pass between the time you press the 'start/stop' button and the time you want your bread to be ready (in this case 5 pm).
6. Press the 'start/stop' button. The colon on your display will start to flash and the bread maker will start the countdown, until it is time for the bread maker to begin the kneading. The bread maker will let the program run entirely, ensuring the bread will be ready at the desired time.

## HOW TO CLEAN YOUR BREAD MAKER

Before cleaning your bread maker, please make sure it's no longer activated, it has sufficiently cooled down and the plug has been disconnected from the power socket. Make sure the appliance doesn't get in contact with splashing water or liquids, to reduce the risk of electrical shocks. Read carefully the safety instructions.

Never place the parts and accessories of the appliance in the dishwasher.

### **Exterior, lid, inside of bread maker**

Remove all the particles from the bread maker with a damp cloth or sponge. Also clean the outside of the appliance and the lid with a damp cloth or sponge. Make sure the interior is entirely dry.

### **Bread pan, kneading paddle**

Take out the bread pan before you start cleaning. Clean the outside of the bread pan with a damp cloth. You can clean the bread pan and the kneading paddle with warm water. Never use cleaning products or dishwashing brushes, for they may damage the nonstick coating of the bread pan.

Because of the humidity and the vapour the bread pan or the kneading paddles may look differently after a laps of time, but this doesn't change anything to the quality and the functionality of the appliance.

### **Important**

Please be careful while cleaning the heating element. Never immerse the bread pan in water or other liquids. In case the kneading paddle gets stuck, allow the bread pan to cool down completely. Next, gently pour a little bit of warm water into the bread pan until the kneading paddle is under water. The sticky bits will dissolve and you will be able to remove the kneading paddle easily.

Before putting the bread maker away, make sure it is completely cooled down, clean and dry.

## HOW TO BAKE A DELICIOUS BREAD: A FEW PRACTICAL SUGGESTIONS

1. Take the bread pan out of the bread maker, before adding the ingredients, to prevent the ingredients from falling on the warm heating elements, which could cause fire.
2. Please make sure your ingredients are at room temperature and that they are carefully weighed.
3. Add the ingredients in the right order.
4. You should only use fresh ingredients.

5. The yeast needs to be the last ingredient you put in the bread pan. Put the yeast into a little hole in the flour, thus ensuring it does not come in contact with the added salt, sugar, water or milk.

Tip: You can verify the freshness of your yeast by submitting it to the following test: dissolve 1 teaspoonful of sugar in half a cup of lukewarm water and subsequently add the yeast to this mixture. If the substance starts sparkling and boiling after a few minutes, you can be sure that you are using fresh yeast.

Tip: Approximately 5 to 10 minutes after your bread maker has been activated, you can equally test the quality of the dough. The dough should look like a smooth and elastic round ball. Open the lid and gently touch the top of the dough with your fingers.

**Be careful and make sure the kneading paddle remains in action!**

- If the dough somewhat sticks to your fingers, this implies the dough is going to be fine.
- Should the dough however stick to the bread pan, then it is probably too moist. If the dough does not stick to your fingers at all, the pastry you are making is too dry.

Tip: Salt breaks the effect of the yeast and sugar exactly does the opposite. If you are not allowed to use either sugar or salt for dietary reasons, you must not add the other ingredient either. Your bread will not contain sugar or salt.

- If you want to start baking another bread straight away, you will first have to allow the bread maker to cool down for 10 to 20 minutes.
- Different types of bread will have different structures and sizes, due to the different nature of the ingredients used. These differences are normal and need not worry you.
- For some recipes, you may need to adjust the quantities, i.e. the amount of yeast, flour or water. Never adjust all these quantities at the same time, for it will not have any effect. Adjusting a quantity may be necessary because of:
  - the quality and specific gravity of the flour
  - differences in ambient temperature
  - freshness of the ingredients
- Remark: never use larger amounts than specified. The total weight of all the ingredients cannot be higher than 1000 g. **If too much dough is made, it may rise out of the bread pan and fall on the warm heating element, which could cause fire.**
- Home-made bread, made with this bread maker, does not contain any preservatives and is therefore perishable. If you wrap the bread in a vacuum package after cooling down, you will be able to keep it for a few days. Of course you can also freeze the bread.



## RECIPES

### GLUTEN FREE BREAD

Ingredients:

	<b>750g</b>	<b>1000g</b>
Fresh yeast	9 g	12 g
Gluten free flour	375 g	500 g
Salt	2/3 tl	3/4 tl
Sugar	1 1/2 tl	2 tl
Butter or oil	25 g	36 g
Water or semi skimmed milk	300 ml	400 ml

### STRAWBERRY JAM

Strawberries	450 g
Sugar	275 g
Lemon juice (fresh)	3 tablespoons
Lemon juice (concentrated)	1 tablespoon

#### Preparation:

Add all the ingredients in the baking pan and select the JAM program. Push the START button and the machine will first preheat all the ingredients and then stir and cool them at the end. If the JAM cycle is finished, the machine will give a signal. You can put the jam in jars and let them continue to cool. When the jam has cooled down enough, you can close the jars and store them.

### PROBLEMS WHICH MIGHT OCCUR

Several factors can cause your bread to fail. In the following list you will find a series of problems and possible solutions.

#### THE BREAD HAS CAVED IN

If your bread looks caved in, this means the dough you made was too moist. Try adding a smaller quantity of water. When you use preserved fruits or vegetables, please make sure they have been soaked and thoroughly dried beforehand. You could also try using a lighter variety of flour. If your bread caves in, this could also be the result of over-rising. The dough has risen to an extent it could not cope with. In this

case, try adding a little less yeast, 1 or 2 grammes.

#### **THE CENTRE OF THE BREAD IS NOT SUFFICIENTLY BAKED**

This may be due to the type of flour you used, often too heavy varieties such as rye flour or wholemeal flour. Try to program an extra kneading process when using these types of flour. As soon as the bread maker has terminated the first kneading process, you press stop. Next, you reprogram the bread maker and press 'start/stop': the appliance will start kneading again, a larger quantity of air has now been absorbed by the dough. You could also try selecting the dark crust colour, because this slightly increases the baking temperature.

#### **THE BREAD HAS RISEN TOO MUCH**

If your bread rises higher than it ought to, you have used too much yeast. Please check whether you have used the right quantity and the right type of yeast. Too much sugar can overactivate the yeast.

Try reducing the dose of sugar and do not use too much dried fruits or honey, which equally contain a lot of sugar. Try using 10 to 20 ml less water. Do bear in mind that a lower degree of humidity could brake the activity of the yeast. Sometimes over-rising can also be caused by flour that was grinded too fine. These varieties of flour do not require an equally active yeast as heavier varieties do.

#### **THE BREAD IS TOO DRY**

Try using less flour or add a tablespoonful of liquid. While your bread maker is kneading fairly heavy dough or when you have programmed longer kneading times, the appliance may occasionally tremble a bit. Therefore you must make sure your bread maker is always positioned on a stable surface, not too near to another object and not too close to the edge of the kitchen sink unit.

#### **THE BREAD IS FLAT**

If you are using grinded flour or wholemeal flour, your bread tends to be somewhat flatter. If your bread does not rise at all, you need to check the yeast. Have you thought of adding the yeast? If the bread has only risen a little bit, the yeast you used may have been too old. Too hot or too cold water also brakes the yeast's activity. Please also verify whether you have not used too much salt.

#### **ERROR ON THE DISPLAY**

If you see the indication 'EE1' appearing on the display after you have pressed the 'start/stop' button, this means that your bread maker has not sufficiently cooled down yet. Stop the program and pull the plug out of the wall socket. It's necessary to allow your appliance to cool down for another 10 to 20 minutes, with the lid open. If the error 'EE2' appears on the display, after you have pressed the 'start/stop' button, it means that your bread maker is too cold. Place the bread maker somewhere where it's more warm.

If the error “EE3” or “EE4” appears on the display after you have pressed the ‘start/stop’ button, your bread maker needs to be serviced by a qualified technician. He can control this error for you.

## **FREQUENTLY ASKED QUESTIONS**

### **WHY IS THE HEIGHT OF THE BREAD DIFFERENT ON EVERY OCCASION?**

The shape and the height of the bread depend on the ambient temperature, the quality and the quantity of the used ingredients.

### **WHY DOESN’T THE BREAD RISE?**

You have forgotten to add the yeast or you have added an insufficient quantity, or the yeast you have used is too old.

### **HOW DOES THE TIME DELAY FUNCTION WORK?**

You cannot program this function for a period of time over 13 hours. Ingredients may go bad if they are kept in the bread maker for more than 13 hours without being baked.

### **WHY CAN’T I ADD IMMEDIATELY EXTRA INGREDIENTS TO THE BASIC INGREDIENTS?**

For the dough or the bread to have the right shape and to rise in the appropriate manner, dried raisins and similar ingredients need to be added at a later stage. Moreover, such ingredients may be damaged in the kneading process. They could also get sticky or get distributed unevenly throughout the dough.

### **CAN I USE FRESH MILK INSTEAD OF WATER?**

Yes, as long as you do not alter the total quantity of liquid. For example: if the recipe says you need 210 ml of water, you could replace this quantity by 210 ml of milk or, equally, if you need 105 ml of water by 105 ml of milk. The total quantity of liquid has to be maintained.

### **WHY DOESN’T THE APPLIANCE KNEAD THE DOUGH, EVEN IF THE MOTOR IS WORKING?**

Check if the kneading paddle and the bread pan are well placed.

### **HOW LONG DOES IT TAKE TO BAKE A BREAD?**

Check the program times for the exact duration.

## **GENERAL REMARKS**

1. SOMETIMES THE CRUST HAS A LIGHT COLOUR, SOMETIMES IT IS DARKER:

You can adjust the crust colour yourself, by using the ‘color’ button.

2. WHY HAS MY BREAD RISEN AS HIGH AS THE LID OF THE BREAD MAKER?

You have used either too much sugar or too much yeast or both. This has caused a larger amount of gas bubbles within the bread.

3. WHY DOESN'T THE PROGRAM “SUPER RAPID’ALLOW ME TO BAKE A BREAD WITH FRUITS?

With this program, the time for fermenting is shorter. When you add more ingredients, this will also effect the baking time and the result will be disappointing.

4. WHEN MAKING HEAVIER TYPES OF BREAD, THE APPLIANCE SEEMS TO KNEAD SLOWER.

This is perfectly normal and does in no way damage your bread maker. We do however advise you to add a tablespoonful of liquid, when baking heavier bread.

## **BEFORE TAKING YOUR APPLIANCE BACK TO THE STORE**

**YOUR BREAD KEEPS TURNING OUT BAD**

We recommend that you try and bake one bread on the basis of a ready-made bread mix. These types of mixtures only require that you add some water and butter. If that works and the result is to your liking, this means there is nothing wrong with your bread maker. Please check the freshness of the ingredients used.

**THE APPLIANCE DOESN'T WORK**

- Is your bread maker activated and have you plugged it in properly?
- The temperature may be too high.

**SOMETIMES SMOKE COMES OUT OF THE HOLES**

Perhaps you spilled some of the ingredients on the heating element.

**THE BREAD HAS CAVED IN / THE CENTRE OF THE BREAD IS TOO MOIST**

- You have left the bread in the bread pan for too long after the baking was finished.
- Or you have used too much water or too much yeast.

**THE TOP OF THE BREAD HAS CRACKED AND HAS A BROWNISH COLOUR**

You used too much flour, yeast or sugar.

**THE TOP LAYER OF THE BREAD IS STILL COVERED WITH FLOUR**

You didn't use enough water.

**MY BREAD IS TOO SMALL.**

- You didn't use enough flour, yeast, sugar or water.
- You used wholemeal flour or a type of flour containing chemical yeast.
- You used the wrong type of yeast.
- You used flour or yeast that had already gone bad.

**YOUR BREAD IS NOT SUFFICIENTLY BAKED**

- You accidentally pressed the 'start/stop' button after activating the bread maker.
- You left the lid open during the baking process.

**YOUR BREAD IS BAKED TOO HARD**

- You used too much sugar.
- You selected the crust colour 'dark'.

**YOUR BREAD HAS THE WRONG SHAPE**

- You didn't use enough flour.
- You didn't use enough water.

---

## **PRECAUCIONES IMPORTANTES**

Este aparato está diseñado para ser utilizado por niños a partir de 8 años de edad y por personas con discapacidades físicas, sensoriales o mentales, o por personas que no dispongan de suficiente experiencia y conocimientos, a no ser que sean supervisados o instruidos inicialmente en la utilización segura del aparato y los posibles peligros.

Los niños deben estar siempre bajo supervisión, para asegurar que no juegan con el aparato.

El mantenimiento y la limpieza del aparato no pueden efectuarse por niños, a no ser que tengan más de 8 años de edad y sean supervisados. Mantenga el aparato y el cordón eléctrico fuera del alcance de niños menores de 8 años.

Este aparato está diseñado para ser utilizado en un entorno doméstico y en entornos similares como:

- En la cocina para el personal de tiendas, oficinas y otros entornos profesionales similares.
- En las fincas.
- En las habitaciones de hoteles y moteles y otros entornos con un carácter residencial.
- En los cuartos de huéspedes o similares.

Atención: el aparato no puede ser utilizado con un temporizador externo o un mando a distancia separado.



El aparato puede calentarse durante el uso. Mantenga el cable eléctrico lejos de las piezas calientes y no cubra el aparato.

- Lea todas las instrucciones antes del uso.
- Antes de utilizarlo, compruebe si el voltaje indicado en el aparato corresponde al voltaje de la electricidad de su casa.
- No permita que el cable cuelgue sobre una superficie o el borde de una mesa o encimera.
- No utilice nunca el aparato si el cable o el enchufe están dañados, después de un mal funcionamiento de la unidad o si están dañados. Lleve el aparato al distribuidor autorizado más cercano centro para la inspección y reparación.
- Se requiere supervisión cuando el aparato es usado por o cerca de niños.
- El uso de accesorios no recomendados o vendidos por el fabricante puede causar incendios, descargas eléctricas o lesiones.
- Desenchufe la toma de corriente cuando no se usa, para montar o desmontar piezas y antes de limpiarlo. Ponga todos los botones en posición desconectado (“off”) y desconecte el enchufe de la toma de corriente. Nunca tire del cable para desenchufarlo.
- No deje que el aparato funcione sin supervisión.

- No encienda nunca el aparato cerca de una estufa de gas o eléctrica, ni en un lugar donde pueda entrar en contacto con un horno eléctrico o con otro aparato caliente.
- No utilice el aparato en el exterior.
- Utilice el aparato sólo para el fin para el que se ha fabricado.
- Coloque siempre el aparato sobre una superficie firme, horizontal y seca.
- Utilice el aparato sólo para uso doméstico. El fabricante no es responsable de los accidentes que resulten del uso incorrecto del aparato, ni del incumplimiento de las normas establecidas en este manual.
- Todas las reparaciones aparte del mantenimiento ordinario de la unidad deben ser efectuadas por el fabricante o por su servicio post-venta.
- No sumerja nunca el aparato, el cable o el enchufe en agua o cualquier otro líquido.
- Asegúrese de que los niños no puedan tocar el cable eléctrico o el aparato.
- Mantenga el cable alejado de bordes afilados y piezas calientes u otras fuentes de calor.
- Antes del primer uso retire todos los materiales de embalaje y etiquetas de promoción.
- Por favor, lea atentamente estas instrucciones antes del primer uso y guárdelas para futuras consultas.
- Asegúrese siempre de que el aparato esté colocado sobre una superficie nivelada, seca y lisa.



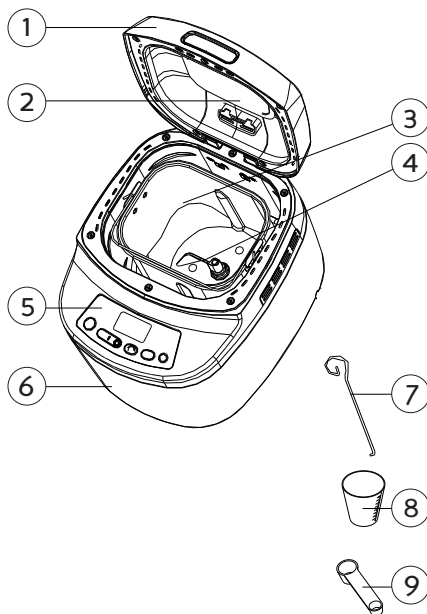
- No coloque el aparato cerca de objetos que generen calor, como cocinas y hornos eléctricos.
- No coloque el aparato cerca de materiales inflamables o de encendido automático.
- Asegúrese de que los orificios del aparato no estén cubiertos.
- Conecte el aparato a un enchufe toma tierra y compruebe que la tensión es la misma que la de su casa.
- No doble bruscamente el cable para evitar que se dañe.
- Para evitar que alguien tropiece con el cable porque es demasiado largo, la máquina viene con un cable más corto.
- Compruebe el estado del cable. Si el cable está dañado, debe ser reemplazado por el fabricante o una persona cualificada.
- Mantenga el aparato fuera del alcance de los niños.
- Este aparato cumple con las normas generales de seguridad.
- No coloque objetos sobre el aparato ni lo cubra cuando está en funcionamiento.
- La máquina de pan se calienta cuando está funcionando. Tocar sólo las manijas y botones del aparato y utilizar manoplas si es necesario.
- Asegúrese de que el aparato esté completamente frío y desenchúfelo antes de agregar o sacar las piezas.
- No mueva la máquina si contiene ingredientes calientes o líquidos.
- Evite el contacto con las paletas giratorias de

amasado, cuando el aparato está en funcionamiento, para reducir el riesgo de lesiones.

- Apague el aparato pulsando el botón “Start/Stop” durante unos segundos.
- A continuación, desenchufe el aparato sin tirar del cable.
- Apague el aparato y desenchúfelo para proceder a su limpieza.
- No utilice la máquina para guardar alimentos o utensilios de cocina.
- No sumerja la máquina en agua u otros líquidos.
- No utilice la máquina para otro tipo de uso que no sea doméstico.
- No utilice la máquina para secar alimentos u otros objetos.
- No utilice la máquina en exteriores.
- No utilice piezas que no vienen con el producto o que no son recomendadas por el fabricante.
- El peso total de todos los ingredientes no puede ser superior a 1000 g.
- Nunca use más de 715 g de harina por pan.
- Nunca use más de 22 g de levadura fresca o 3 + 1/4 cucharaditas de levadura en grano por pan.
- Nunca use más de 460 ml de agua por pan.
- Conecte siempre el horno a una toma de corriente con conexión a tierra.

## PIEZAS

1. Tapa
2. Mirilla
3. Molde
4. Gancho amasador
5. Panel de control
6. Carcasa
7. Gancho para quitar el gancho amasador
8. Vaso graduado
9. Cuchara de medida



## ANTES DEL PRIMER USO

1. El embalaje debe contener la máquina de pan, el molde, las paletas de amasado, el vaso medidor, la cuchara dosificadora, el manual de instrucciones y el libro de recetas. Retire todos los materiales de embalaje y manténgalos fuera del alcance de los niños.
2. Compruebe que estén todas las piezas adicionales. Compruebe que la máquina no haya sufrido ningún daño durante el transporte.
3. Limpie la máquina de pan, el molde y las palas de amasado con un paño húmedo. El molde y las palas tienen un recubrimiento antiadherente para evitar que la masa se pegue al fondo. Por lo tanto, nunca se deben limpiar estas piezas con productos de limpieza abrasivos. Utilice un paño húmedo. Retire la película protectora de la pantalla.
4. Cuando se pone en funcionamiento el aparato por primera vez, se escuchará un pitido fuerte y los números "3:00" aparecerán en la pantalla. La unidad está ahora lista para su uso y está automáticamente en el programa 1 (normal), 1000 g y corteza mediana.
5. Antes del primer uso es aconsejable hornear una vez con un molde vacío en el programa BAKE (hornear) durante 10 minutos. Después se deja enfriar todo y se limpian las piezas de nuevo.
6. La calidad del pan horneado dependerá de toda una serie de factores. Por favor asegúrese de que todos los ingredientes estén a temperatura ambiente y ponga la cantidad correcta de cada ingrediente, como se indica en las recetas.

## INGREDIENTES

Obtener un gran pan dependerá en gran medida de 3 factores principales: la calidad, la frescura y la correcta medición de las cantidades.

**¡Atención: ¡No exceda la capacidad máxima de su máquina de hacer pan! (1000g) Por lo tanto para cada hornada no exceda nunca las cantidades máximas de los siguientes ingredientes:**

- Nunca use más de 715 g de harina por pan.
- Nunca use más de 22 g de levadura fresca o 3 + 1/4 cucharaditas de levadura en grano por pan.
- Nunca use más de 460 ml de agua por pan.

### HARINA

La harina es el componente básico del pan. El peso de la harina varía, dependiendo del tipo de harina utilizada. Por tanto, es absolutamente necesario que usted pese la cantidad adecuada en una balanza. Por favor, asegúrese de comprar una variedad de harinas que sean adecuadas para la preparación del pan.

Nunca use más de 715 g de harina por pan.

### GLUTEN

El gluten es un ingrediente natural de la harina y estimula el aumento del pan.

### LEVADURA

La levadura es un microorganismo que se encuentra en varios alimentos vegetales. La levadura convierte los azúcares en alcohol y dióxido de carbono. Esta capacidad es ideal para que el pan suba y para que sea más ligero y fácil de digerir. Recomendamos el uso de levadura seca para esta máquina. Esta levadura (en polvo) es más fácil de trabajar y se conserva por un tiempo más largo que la levadura fresca y en general da un mejor resultado.

Nunca use más de 22 g de levadura fresca o 3 + 1/4 cucharaditas de levadura en grano por pan.

### SAL

La sal no sólo le da sabor al pan, sino que regula la actividad de la levadura, fortalece la masa y evita que el pan suba demasiado.

### MANTEQUILLA / ACEITE

La mantequilla y el aceite mejoran el sabor del pan en general y lo hacen más blando. La mantequilla o el aceite deben estar a temperatura ambiente.

### AZÚCAR

El azúcar es el nutriente del que se alimenta la levadura y es de gran importancia para el proceso de subida del pan. Puede utilizar azúcar blanco, azúcar moreno,

jarabe o miel. El azúcar da al pan un cierto sabor suave y delicado, aumenta su valor nutricional y también hace el pan menos perecedero.

Cuidado: No se debe utilizar el azúcar sin refinar o terrones de azúcar cuando se quiera hacer, por ejemplo, pan de canela, ya que pueden dañar la capa antiadherente del recipiente para el pan.

## AGUA

Cuando la harina se mezcla con el agua, se forma el gluten y ya no podrá entrar aire, lo que permitirá que el pan suba. El agua debe estar tibia, ya que el agua fría no activará la levadura y el agua caliente lograría el resultado opuesto.

Nunca use más de 460 ml de agua por pan.

## LECHE

La leche determina en gran medida el color del pan (el marrón de la corteza, y lo cremoso del interior), mejora el sabor del pan en general y aumenta su valor nutricional.

Si decide usar leche fresca, no se olvide de reducir la cantidad de agua, con el fin de mantener el nivel adecuado de humedad.

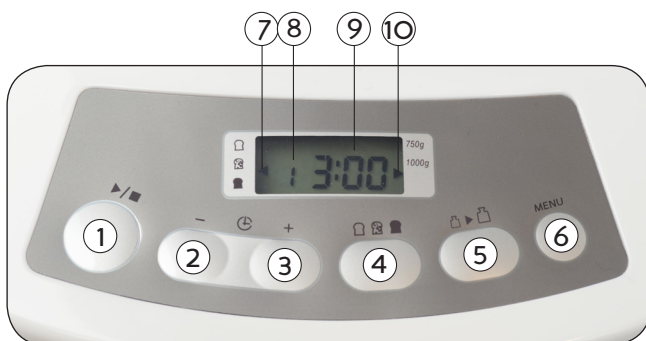
Cuidado: No utilice leche fresca si usted va a elegir el programa de cocción con la función de retardo de tiempo, la leche puede pasarse y dar un sabor amargo.

## OTROS INGREDIENTES

En algunos libros de cocina que usted pueda encontrar, se requiere el uso de hierbas, frutos secos, pasas, frutas o verduras. Utilice siempre ingredientes frescos. Si desea utilizar nueces, pipas de girasol, frutos secos o ingredientes similares, se recomienda que se empapen en agua y se sequen antes de añadirlos a la masa. Asegúrese siempre de que estos ingredientes no sean demasiado grandes, ya que pueden dañar la capa antiadherente del molde.

## PANEL DE CONTROL

1. Encendido/apagado
2. Time -: reducir el tiempo
3. Time +: aumentar el tiempo
4. dorado de la corteza
5. peso (tamaño)
6. selección del programa
7. Indicador de dorado de la corteza



8. Número del programa
9. Temporizador
10. Indicador del peso

### **Botón ‘Menú’**

Este botón se utiliza para seleccionar el programa de cocción deseado. Con cada toque de este botón, se escuchará un pitido, que indicará un cambio en el tipo seleccionado. El programa seleccionado y el tiempo de cocción correspondiente aparecerán en la pantalla.

La máquina de pan le permite elegir entre 12 programas diferentes de cocción.

## **MENU**

- |                |                |              |
|----------------|----------------|--------------|
| 1. Basic       | 5. Sweet       | 9. Jam       |
| 2. French      | 6. Ultra-fast  | 10. Cake     |
| 3. Whole wheat | 7. Gluten-free | 11. Sandwich |
| 4. Quick       | 8. Dough       | 12. Bake     |

### **Botón ‘Color’**

Utilice este botón para determinar si desea una corteza suave, media u oscura. Si elige el programa “Dough” o “Jam”, no será posible seleccionar el color de la corteza.

Para recetas de prueba, le recomendamos que elija el color de la corteza media.

### **Botón “tamaño”**

Utilice este botón para seleccionar el peso del pan, ya sea 750 o 1000 gr. Esta opción no se puede utilizar con los programas rápido, masa, mermelada, pastel y hornear.

Tenga en cuenta que la suma de los ingredientes que figuran en la receta es el peso del pan que está a punto de hacer.

### **Botón de “Start / Stop”**

Este botón le permite iniciar y detener el programa. Si ha seleccionado accidentalmente el programa equivocado, puede cambiar la selección pulsando el botón durante unos segundos, después de lo cual se puede volver a programar el aparato, seleccionando el tipo de cocción correcto.

**Inicio:** iniciar un programa. Pulse este botón hasta que oiga un breve pitido. Los dos puntos en el indicador de la hora en la pantalla comenzarán a parpadear, la máquina comenzará la cuenta atrás y se activará el programa que se ha seleccionado.

**Parar:** para detener el programa, pulse este botón durante unos segundos hasta que escuche un pitido. La señal confirma que el programa ha parado.

Al presionar el botón brevemente “START / STOP”, se interrumpió el programa. Pulse

el botón otra vez para reiniciar el programa.

### **On / Off**

¿Cómo puede saber si la máquina está funcionando y el programa se está ejecutando? Si los dos puntos de la pantalla parpadean, esto indica que el programa está activo. Si los puntos se encienden y parpadean constantemente, el programa se ha detenido.

### **Teclas de ajuste de tiempo “Time +” o Time –“**

Con estas teclas se puede determinar cuando está listo el pan. Pulsando la tecla “Time +”, el tiempo aumenta 10 minutos cada vez. Cuando se pulsa la tecla “Time –“, el tiempo disminuye 10 minutos cada vez. El tiempo máximo de ajuste es de 13 horas.

La función de ajuste de tiempo no se puede utilizar con los programas rápido, súper rápido y mermelada.

Con el programa hornear no se puede ajustar el tiempo con “Time –“ y “Time +”, sino el tiempo de cocción de 10 a 60 minutos, con intervalos de 1 minuto.

### **Función de mantener caliente**

Cuando termina el programa, la unidad mantendrá automáticamente el pan caliente 1 hora. Si quiere sacar el pan de la máquina, ponga primero el programa “Stop” (parada) pulsando la tecla “Stop” durante 3 segundos. Con los programas “Jam” (mermelada) y “Dough” (pasta) no se puede utilizar esta función de mantener caliente.

### **Función de memoria**

Si el aparato se activa después de un corte de energía de aproximadamente 10 minutos, el programa continuará desde donde se detuvo.

Esto no cuenta si se cancela el programa y se detiene el proceso de cocción presionando el botón “Start / Stop”.

En caso de interrupción de más de 10 minutos se debe establecer el programa otra vez. Es mejor poner también nuevos ingredientes en el molde.

### **Ventana de visualización**

Usted puede seguir el proceso de cocción a través de la ventana de visualización.

## **PROGRAMAS**

Seleccione el programa deseado pulsando el botón “Menú”. El número de programa correspondiente aparece en la pantalla. El tiempo de cocción depende de las combinaciones de programa seleccionadas. Ver más información sobre los “tiempos de programa” en el diagrama que se muestra a continuación:

**Programa 1: Básico (Basic):** Este es el programa más utilizado para hacer un pan blanco normal.

**Programa 2: Francés (French):** Con este programa el tiempo para amasar y subir el pan será más largo que el del primer programa. Esto creará una corteza más crocante y una textura más ligera.

**Programa 3: Integral (Whole wheat):** este programa es el más adecuado para la confección de los tipos de pan más pesados, como el pan integral. En general, estos tipos de pan tienden a ser ligeramente más pequeños que el pan blanco normal, debido al mayor peso de la harina. En este programa es mejor no utilizar el ajuste de tiempo, ya que esto puede conducir a resultados inferiores.

**Programa 4: rápido (Quick).** Para amasar, inflar y hornear pan con levadura en polvo. El resultado es generalmente un pan más pequeño con una textura más firme.

**Programa 5: Dulce (Sweet):** Adecuado para hacer pan de pasas, etc.

**Programa 6: Super rápido (Ultra-fast):** Seleccione este programa si necesita hornear una barra de pan blanco en menos tiempo (una hora y media). Debido al proceso más rápido, el pan será más pequeño que el pan que resulta del programa “normal”.

**Programa 7: Sin gluten (Gluten-free):** Este programa le permite hacer pan sin gluten.

**Programa 8: Dough:** Seleccione este programa si lo que desea es hacer la masa y dejar que suba.

**Programa 9: Mermelada (jam).** Para preparar mermelada fresca y deliciosa.

¡Atención! Asegúrese de eliminar las semillas de los ingredientes antes de ponerlos en el molde. Las semillas afiladas pueden dañar la capa antiadherente.

Método: ponga todos los ingredientes en el molde y ajuste la máquina en el programa JAM. Luego pulse para encenderla y la máquina precalentará primero los ingredientes. Luego la máquina los mezclará y finalmente dejará enfriar la mermelada. Cuando la máquina termina oírá un pitido. Puede verter la mermelada en un frasco o recipiente y dejar que se enfríe más.

Una vez se ha enfriado suficientemente, puede cerrar el frasco o recipiente y guardarlo en el refrigerador.

**Programa 10: Cake:** Con este programa la barra de pan será menos alta y más sólida. No se puede utilizar la función de retardo de tiempo con este programa, ya que la levadura comienza a trabajar inmediatamente. Si utiliza este programa para hacer un pastel le recomendamos que ponga los ingredientes en el molde, seleccione el programa de la máquina y agite brevemente los ingredientes con una cuchara de madera antes de pulsar el botón “Start/Stop”.

**Programa 11: Sandwich:** Seleccione este programa para hacer una masa blanca muy ligera, adecuada por ejemplo, para panecillos pequeños.

**Programa 12: Bake:** Para la masa ya preparada con antelación. Este programa sólo se puede utilizar para la etapa final del proceso de horneado.

El programa 12 también le permite recalentar el pan que ya ha sido horneado.



Presione durante 3 segundos el botón “Start/Stop” hasta que oiga un pitido, para terminar el programa antes.

Durante el proceso de amasado de los programas **Básico, Francés, Integral, Rápido, Dulce, Súper rápido, Sin gluten, Cake, Sandwich** se oirá un pitido. Este pitido significa que es el momento adecuado para añadir ingredientes, tales como nueces, pasas, etc. Tiene que abrir la tapa, agregar los ingredientes y cerrar la tapa de nuevo para que continúe el proceso de amasado. Asegúrese de dejar en remojo las pasas y las nueces y posteriormente secarlas con un paño o papel de cocina. Estos ingredientes no deben ser demasiado grandes o demasiado duros, ya que pueden dañar el revestimiento antiadherente del molde. Si ha ajustado el tiempo de retardo, se pueden poner todos los ingredientes a la vez desde el principio.

## INSTRUCCIONES DE USO

**Paso 1:** Tome el molde de la máquina de pan, girándolo un cuarto de vuelta hacia la derecha. También puede sacar el molde tirando del asa.

**Paso 2:** Coloque la paleta de amasado en el eje del molde cuidadosamente y de manera adecuada, para que todos los ingredientes se mezclen y se amasen bien.

**Paso 3:** Al poner los ingredientes en el molde, hágalo de la siguiente manera y en este orden:

1. Agua / leche
2. Mantequilla / aceite
3. Huevos (opcional)
4. Sal (poner el azúcar en un lado del molde)
5. Azúcar (poner en el lado opuesto)
6. Harina
7. Levadura (concentrar la levadura en un pequeño agujero en el centro).

Asegúrese de que la levadura se mantenga lejos del sal, azúcar y del agua. El agua puede activar la levadura antes de que todos los ingredientes estén bien mezclados y amasados.

**Paso 4:** Retire los restos que hayan quedado de la parte exterior del molde. Coloque el molde en la máquina. Gire el molde en sentido horario hasta que encaje haciendo clic.

**Paso 5:** Cierre la tapa.

**Paso 6:** Conecte el aparato.

**Paso 7:** Seleccione el programa que desee, utilizando el botón “Menú”. Cada entrada se confirma con un pitido.

**Paso 8:** Seleccione el color de la corteza (claro, medio, oscuro) con el botón “corteza”. Seleccione el peso del pan con el botón “tamaño del pan”.

**Paso 9:** Programa para la función de retardo de tiempo, si así lo desea.

**Paso 10:** Presione el botón “Start/Stop”. Los dos puntos comienzan a parpadear, lo que indica que la máquina ha iniciado el proceso. Cuando haya programado la

función de retardo de tiempo, el programa se iniciará después que el retardo de tiempo programado haya expirado.

*Tiempos del programa:*

<b>Programa</b>	<b>750 g</b>	<b>1000 g</b>
1. Basic	2:53	3:00
2. Francés	3:40	3:50
3. Integral	3:32	3:40
4. Rápido	2:00*	2:00*
5. Dulce	2:50	2:55
6. Súper rápido	1:28	1:38
7. Sin gluten	3:15	3:20
8. Dough	1:30*	1:30*
9. Jam	1:20*	1:20*
10. Cake	1:25*	1:25*
11. Sandwich	2:55	3:00
11. Hornear	1:00*	1:00*

\* Estos programas no permiten elegir el peso del pan.

El tiempo en la pantalla se indica en horas y minutos. Ejemplo: Programa 1, básico, haciendo un pan de 1000 g, dura 3 horas.

El pan más grande que se puede hacer con la máquina, pesa 1000 g.

**Paso 11:** Cuando el pan está listo, se oirán varios pitidos. Mantenga pulsado el botón “Start/Stop” durante unos segundos, para que cesen los pitidos. Desenchufe y abra la tapa de la máquina. Póngase manoplas de cocina para retirar el molde. Deje que el pan se enfríe durante aproximadamente 10 minutos. Gire el molde al revés y agítelo suavemente para que salga el pan. Asegúrese de no colocar ni el pan ni el molde en el exterior del aparato. Tampoco debe colocarlos directamente sobre un mantel de plástico.

Si tiene dificultades para retirar el pan del molde, gire cuidadosamente la pala de amasar por la parte inferior del molde hasta que el pan se suelte. Si la pala se ha quedado enganchada en el pan, trate de sacarla lo más suavemente posible.

Si es necesario, deje que el pan se enfríe un poco más para poder sacar la pala. Le recomendamos que espere de 15 a 20 minutos antes de cortar el pan.

**AVISO:** En caso de que no pueda llegar a casa a tiempo, la máquina de pan seguirá calentando el pan durante 60 minutos más. Este tiempo adicional no se incluye en el tiempo del programa. Pulse el botón “Start/Stop” durante unos segundos si desea interrumpir esta parte del proceso. Si deja el pan en la máquina durante más de una hora, se quedará húmedo.

Enjuague el molde inmediatamente con agua tibia después de haber sacado el pan, para que la pala de amasado no se peguen al eje.

## Quite el gancho amasador antes de hornear

Puede quitar la pala después del último amasado.

1. Pulse brevemente el botón para interrumpir el proceso de cocción o desenchufe la máquina.
2. Abra la tapa y extraiga el molde. Saque la masa con las manos juntas y quite las palas.
3. Coloque la masa de nuevo en el molde y cierre la tapa.
4. Enchufe de nuevo y pulse el botón “Start/Stop”. La máquina continuará con el programa.

## CÓMO USAR LA FUNCIÓN DE RETARDO DE TIEMPO

Si desea utilizar la función de retardo de tiempo debe programarlo antes de pulsar el botón “Start/Stop”.

Importante: Nunca use la función de retardo de tiempo con ingredientes perecederos. Lleve a cabo los primeros 8 pasos que se describen en el capítulo “Instrucciones de uso”.

A continuación, pulse el botón “Time + o Time –“ para aumentar o disminuir el tiempo ajustado en la pantalla.

**Ejemplo:** Son las 9 am y usted quiere que el pan esté listo a las 5 pm.

1. Ponga todos los ingredientes en el molde.
2. Coloque el molde en la panificadora.
3. Cierre la tapa y seleccione el programa, el tamaño y el color de la corteza, utilizando los botones respectivos.
4. Mantenga pulsado el botón “Time +” hasta que aparezca “8.00” en la pantalla, para que, evidentemente, pasen 8 horas entre el momento de pulsar el botón “Start/Stop” y el tiempo que quiere que su pan esté listo (en este caso, las 17:00).
5. Presione el botón “Start/Stop”. Los dos puntos en la pantalla comenzarán a parpadear y la máquina iniciará la cuenta atrás, hasta que sea la hora de que comience el programa seleccionado.

## CÓMO LIMPIAR LA PANIFICADORA

Antes de limpiar la máquina asegúrese de que ya no está funcionando, se ha enfriado lo suficiente y esta desenchufada.

Asegúrese de que el aparato no entre en contacto con agua o reciba salpicaduras de cualquier líquido, para evitar el riesgo de descargas eléctricas. Lea cuidadosamente las instrucciones de seguridad.

Nunca coloque las piezas y los accesorios del aparato en el lavavajillas.

**Exterior, tapa, máquina para hacer pan**

Quite todas los restos de la máquina con un paño húmedo o una esponja. También limpie el exterior del aparato y la tapa con un paño húmedo o una esponja. Asegúrese de que el interior está totalmente seco.

**Molde, palas de amasado**

Saque el molde antes de empezar la limpieza. Limpie el exterior del molde con un paño húmedo. Puede limpiar el molde y la pala de amasado con agua tibia. Nunca use productos de limpieza abrasivos, ya que podrían dañar la capa antiadherente del molde.

Debido a la humedad y el vapor al que están expuestos, tanto el molde como la pala, pueden parecer diferentes después de un tiempo, pero esto no afecta para nada a la calidad y la funcionalidad del aparato.

**Importante**

Tenga cuidado al limpiar el elemento del motor. Nunca sumerja la máquina en agua u otros líquidos. En caso de que una pala se quede atascada, deje que el molde se enfríe completamente. A continuación, vierta suavemente un poco de agua caliente en el molde hasta que la pala de amasado esté cubiertas bajo el agua. Los restos pegajosos se disolverán y podrá retirar la pala con facilidad.

Asegúrese que la unidad esté bien enfriada, limpia y seca antes de guardarla.

**CÓMO HORNEAR UN PAN DELICIOSO: ALGUNAS SUGERENCIAS PRÁCTICAS**

1. Saque el molde de la máquina antes de añadir los ingredientes, para evitar que caiga algún resto sobre las resistencias calientes, lo que podría causar un incendio.
2. Asegúrese de que los ingredientes estén a temperatura ambiente y péselos cuidadosamente.
3. Agregue los ingredientes en el orden correcto.
4. Sólo debe utilizar ingredientes frescos.
5. La levadura tiene que ser el último ingrediente que usted pone en el molde. Ponga la levadura haciendo un pequeño agujero en el centro de la harina, asegurando así que no llegue a estar en contacto con la sal, el azúcar, el agua o la leche.

Puede comprobar la frescura de la levadura con la siguiente prueba: disolver 1 cucharadita de azúcar en media taza de agua tibia y luego añadir la levadura a la mezcla. Si la sustancia se hace efervescente al cabo de unos minutos, usted puede estar seguro de que está utilizando levadura fresca.

Alrededor de 5 a 10 minutos después de poner en funcionamiento la máquina, puede probar igualmente la calidad de la masa. La masa debe ser similar a una bola lisa y

elástica. Abra la tapa y toque suavemente la parte superior de la masa con los dedos.

**Tenga cuidado y asegúrese de que la pala de amasar se mantiene en acción.**

- Si la masa se pega un poco a los dedos, esto indica que la masa estará bien.
- Si la masa no obstante se adhiere al molde, entonces es probable que esté demasiado húmeda. Si la masa no se pega a los dedos del todo, entonces está demasiado seca.

La sal detiene el efecto de la levadura y el azúcar hace exactamente lo contrario. Si no puede usar azúcar o sal por razones dietéticas, no añada tampoco el otro ingrediente.

El pan no contendrá ni azúcar ni sal.

- Si quieres empezar a hornear otro pan de inmediato, primero tendría que permitir que la máquina se enfríe durante 10 a 20 minutos.
- Los distintos tipos de pan tendrán diferentes estructuras y tamaños, debido a la diferente naturaleza de los ingredientes utilizados. Estas diferencias son completamente normales y no tiene que preocuparse.
- Para algunas recetas, es posible que tenga que ajustar las cantidades, es decir, la cantidad de levadura, harina o agua. Nunca ajuste todas estas cantidades al mismo tiempo, ya que no tendría ningún efecto. El ajuste de una cantidad puede ser necesario debido a la calidad
  - y el peso específico de la harina
  - y las diferencias en frescura
  - y temperatura ambiente de los ingredientes.
- **Nota:** Nunca utilice cantidades mayores que las especificadas. El peso total de todos los ingredientes no puede ser superior a 1000 g. **Si se hace demasiado la masa, puede salirse del molde y caer sobre la resistencia caliente, lo que podría provocar un corto circuito.**
- El pan casero hecho con esta máquina no contiene ningún tipo de conservantes y por lo tanto es perecedor. Si envasa el pan al vacío después de haberse enfriado, podrá conservarlo durante unos días. Por supuesto, también puede congelar el pan.

## RECETAS

### PAN SIN GLUTEN

Ingredientes:

	<b>750g</b>	<b>1000g</b>
Levadura fresca	9 g	12 g
Harina sin gluten	375 g	500 g
Sal	2/3 cuch.	3/4 cuch.
Azúcar	1 1/2 cuch.	2 cuch.

---

Mantequilla o aceite	25 g	36 g
Agua o leche semi desnatada	300 ml	400 ml

Cuch.= cucharadita de café

## **MERMELADA DE FRESA**

Fresas 450 g

Azúcar 275 g

Zumo de limón (fresco) 3 cucharadas

Zumo de limón (concentrado) 1 cucharada

### **Preparación:**

Ponga todos los ingredientes en el molde y seleccione el programa “JAM”. Presione el botón de encendido y la máquina comenzará a precalentar los ingredientes, los mezclará y finalmente los dejará enfriar. Cuando termina el programa “JAM”, la máquina dará una señal acústica. Ponga la mermelada en frascos y deje que se enfríe. Cuando la mermelada se ha enfriado suficientemente, puede cerrar los tarros y guardarlos.

## **PROBLEMAS QUE PUEDEN SURGIR**

Hay varios factores que pueden hacer que el pan falle. A continuación encontrará una serie de problemas y posibles soluciones.

### **EL PAN SE HA HUNDIDO**

- Si el pan se ve hundido, esto significa que la masa estaba demasiado húmeda. Trate de añadir menos agua.
- Cuando se utilizan frutas o verduras en conserva, asegúrese de que se han empapado y después están completamente secas antes de añadirlas a la receta.
- También podría tratar de usar una variedad más ligera de harina.
- Si hay cavidades en el pan también podría ser el resultado de un exceso de subida. La masa ha aumentado hasta el punto de que ya no podía más. En este caso, trate de añadir un poco menos de levadura, (1 ó 2 gramos).

### **EL CENTRO DEL PAN NO SE HA HORNEADO SUFICIENTE**

- Esto puede ser debido al tipo de harina que ha utilizado, a menudo hay variedades demasiado pesadas, tales como la harina de centeno o la harina integral. Trate de programar un proceso de amasado adicional cuando se utiliza este tipo de harina. Tan pronto como la máquina haya terminado el primer proceso de amasado, pulse “Stop”. A continuación, re programe la máquina y pulse “Start / Stop”. El aparato comienza a amasar de nuevo; la masa ya ha absorbido una mayor cantidad de aire.

- También puede intentar seleccionar el color de la corteza oscura, porque esto aumenta ligeramente la temperatura de cocción.

#### EL PAN HA SUBIDO DEMASIADO

- Si el pan sube más de lo que debería es que tiene demasiada levadura. Compruebe el tipo de levadura y que se haya utilizado la cantidad correcta.
- El exceso de azúcar puede activar la levadura demasiado. Pruebe a reducir la dosis de azúcar y no utilice miel o frutas escarchadas, que igualmente contienen mucho azúcar.
- Trate de usar de 10 a 20 ml menos de agua. Tenga en cuenta que un menor grado de humedad podría detener la actividad de la levadura.
- A veces, el exceso de subida del pan también puede ser causado por la harina que está demasiado molida. Estas variedades de harina no requieren una levadura muy activa, a diferencia de las variedades de harinas más pesadas.

#### EL PAN ES DEMASIADO SECO

- Trate de usar menos harina o añadir una cucharada de líquido.
- Mientras la máquina está amasando una masa bastante pesada o se ha programado para que amase durante más tiempo, el aparato puede vibrar y temblar un poco. Por lo tanto, debe asegurarse de que la máquina siempre esté colocada sobre una superficie estable, no demasiado cerca de otro objeto ni demasiado cerca del fregadero.

#### EL PAN ESTÁ PLANO

- Si está utilizando harina integral, el pan tiende a ser algo más plano.
- Si el pan no sube en absoluto, es necesario comprobar la levadura. ¿Se ha olvidado de añadir la levadura? Si el pan sólo ha aumentado un poco, la levadura que ha utilizado quizás estaba pasada.
- El agua demasiado caliente o demasiado fría también detiene la actividad de la levadura.
- Verifique también si ha usado demasiada sal.

#### ERROR EN LA PANTALLA

- Si aparece la indicación “EE1” en la pantalla después de haber pulsado el botón “Start / stop”, significa que la máquina no se ha enfriado lo suficiente todavía. Detenga el programa y desenchufe la máquina. Es necesario que el aparato se enfríe durante 10 a 20 minutos, con la tapa abierta.
- Si el error “EE2” aparece en la pantalla, después de haber pulsado el botón “Start/ Stop”, significa que la máquina está demasiado fría. Colóquela en algún lugar más cálido.
- Si el error “EE3” ó “EE4” aparece en la pantalla después de haber pulsado el botón “Stop/Start”, debe llevar la máquina al Servicio Técnico oficial.

## PREGUNTAS MÁS FRECUENTES

---

### ¿POR QUÉ LA ALTURA DEL PAN ES DIFERENTE EN CADA OCASIÓN?

La forma y la altura del pan dependen de la temperatura ambiente, la calidad y la cantidad de los ingredientes utilizados.

### ¿POR QUÉ NO CRECE EL PAN?

Se ha olvidado de añadir la levadura o ha agregado una cantidad insuficiente, o la levadura que ha utilizado está pasada.

### ¿CÓMO FUNCIONA EL TIEMPO RETARDO?

No se puede programar esta función durante un periodo de tiempo de más de 13 horas. Los ingredientes pueden echarse a perder si se mantienen en la máquina por más de 13 horas sin ser horneados.

### ¿POR QUÉ NO PUEDO AÑADIR LOS INGREDIENTES EXTRA JUNTO CON LOS INGREDIENTES BÁSICOS?

Para que el pan tenga la forma correcta y aumente de forma adecuada, las pasas e ingredientes similares se tienen que añadir después. Por otra parte, dichos ingredientes se pueden dañar en el proceso de amasado. También se pueden enganchar o distribuirse de forma desigual en toda la masa.

### ¿PUEDO USAR LECHE FRESCA EN VEZ DE AGUA?

Sí, siempre y cuando no se modifique la cantidad total de líquido. Por ejemplo: si la receta dice que necesita 210 ml de agua, se puede reemplazar esta cantidad por 210 ml de leche.

### ¿POR QUÉ EL APARATO NO AMASA AÚN CUANDO EL MOTOR FUNCIONA?

Compruebe que la pala de amasado y el molde estén bien colocados.

### ¿CUÁNTO TIEMPO TARDA LA MÁQUINA EN HORNEAR UN PAN?

Puede ver la duración exacta de cada programa al seleccionarlo.

## OBSERVACIONES GENERALES

1. A VECES LA CORTEZA TIENE UN COLOR CLARO, A VECES MÁS OSCURO  
Puede ajustar el color de la corteza utilizando el botón de “color”.

2. ¿POR QUÉ EL PAN HA SUBIDO HASTA LA TAPA?

Ha utilizado demasiado azúcar o demasiada levadura o ambos. Esto ha causado una mayor cantidad de burbujas de gas dentro del pan.



### 3. ¿POR QUÉ EL PROGRAMA “SUPER RAPID” NO PERMITE HACER PAN CON FRUTAS?

Con este programa el tiempo para la fermentación es más corto. Al agregar más ingredientes, esto también afectaría el tiempo de cocción.

### 4. AL HACER TIPOS MÁS PESADOS DE PAN, EL APARATO PARECE AMASAR MÁS LENTO

Esto es perfectamente normal y de ninguna forma daña la máquina. Sin embargo, le recomendamos que usted agregue una cucharada de líquido al hornear pan pesado.

## **ANTES DE LLEVAR LA MÁQUINA A REPARAR**

### EL PAN SIGUE SALIENDO MAL

Le recomendamos que trate de hornear un pan con la mezcla preparada. Este tipo de mezclas sólo requieren que agregue un poco de agua y mantequilla. Si funciona y el resultado es de su agrado, esto significa que la máquina está bien. Consulte también la frescura de los ingredientes utilizados.

### EL APARATO NO FUNCIONA

Compruebe que la máquina esté bien enchufada y compruebe también el enchufe.

### A VECES SALE HUMO DE LA REJILLA

Tal vez se haya vertido algún resto de los ingredientes y haya caído en la resistencia.

### EL CENTRO DEL PAN NO ESTÁ HECHO O ESTÁ DEMASIADO HÚMEDO

Ha dejado el pan en el molde por mucho tiempo después de acabada la cocción. O ha usado demasiada agua o levadura.

### EL PAN ESTÁ AGRIETADO POR ARRIBA Y TIENE UN COLOR PARDUZCO

Ha utilizado demasiada harina, levadura o azúcar.

### LA CAPA SUPERIOR DEL PAN ESTÁ CUBIERTA DE HARINA

No utilizó suficiente agua.

### EL PAN ES DEMASIADO PEQUEÑO

- No utilizó suficiente harina, levadura, azúcar o agua.
- Ha utilizado harina integral o un tipo de harina que contiene levadura química.
- Utilizó el tipo incorrecto de levadura.
- Ha utilizado harina o levadura que está pasada.

### EL PAN NO ESTÁ BIEN COCINADO

- Quizás presionó accidentalmente el botón “Start/Stop” después de activar la máquina.
- Dejó la tapa abierta durante el proceso de cocción.

#### EL PAN ESTÁ DEMASIADO HECHO

- Ha utilizado demasiado azúcar.
- Ha seleccionado el color de la corteza “oscuro”.

#### EL PAN ESTÁ DEFORMADO

- No utilizó suficiente harina.
- No utilizó suficiente agua.

## DŮLEŽITÉ

Přečtěte si pečlivě tento návod k použití a uschovejte si jej pro pozdější nahlédnutí a radu.

Tento přístroj byl vyroben pouze pro využití v domácnosti a smí být používán výhradně podle pokynů uvedených níže.

Tento přístroj nesmí být samostatně obsluhován osobami s mentální nebo motorickou poruchou a také lidmi bez základních zkušeností pro obsluhu. Obsluhu je nutno řádně proškolit, seznámit ji s možnými riziky nebo nechat pracovat pod dozorem. Zvláště dětem není dovoleno si s přístrojem hrát nebo jej samostatně obsluhovat. Údržbu a čištění přístroje nesmí provádět děti mladší 8 let.

Přístroj nesmí být používán po extrémně dlouhou dobu jako profesionální přístroje. Je určen zvláště do kuchyněk pracovních kolektivů, kanceláří, hotelových pokojů nebo podobných zařízení pro nárazové použití.

**Pozor:** Tento přístroj je zakázáno používat s externím časovačem nebo jiným dálkovým ovládním.



Přístroj může být během používání horký. Dbejte na to, aby se přívodní kabel nedotýkal jeho horkých částí a přístroj ničím nepřikrývejte.

Přístroj je během používání horký. Dohlédněte na to, aby byl přívodní kabel položen mimo horké části přístroje a aby přístroj nebyl nijak zakrytý.

1. Před prvním použitím si pozorně přečtěte všechny instrukce.
2. Předtím, než přístroj připojíte k elektrické síti, se ujistěte, že napětí uvedené na přístroji odpovídá napětí Vaší elektrické sítě.
3. Nedovolte, aby se elektrický kabel dotýkal horkých ploch a aby nebyl ohnutý přes ostré hrany stolů, nebo pracovních pultů.
4. Přístroj nepoužívejte pokud má poškozený přívodní kabel, zástrčku, nebo je přístroj sám jinak poškozený, pokud netěsní, nebo Vám upadl na zem. Nechte přístroj vždy zkontrolovat v odborném servisu, nebo proškoleným opravářem, abyste předešli riziku zranění elektrickým proudem a jiným zraněním.
5. Zvýšené opatrnosti dbejte, pokud jsou v blízkosti přístroje děti.
6. Používejte pouze originální příslušenství dodané výrobcem. Použití jiného příslušenství Vám může způsobit vážné zranění.
7. Když přístroj nepoužíváte, nebo jej chcete čistit, vždy jej odpojte od elektrické sítě. Přístroj nejdříve uveďte do vypnutého stavu a pak jej odpojte od elektrické sítě. Nikdy netahejte za kabel, ale vždy pouze za zástrčku.
8. Nikdy nenechávejte zapnutý přístroj bez dozoru.
9. Přístroj je určen pouze pro použití v domácnosti. Nepoužívejte přístroj ve venkovních prostorách. Výrobce nemůže ručit za škody vzniklé neuposlechnutím varování

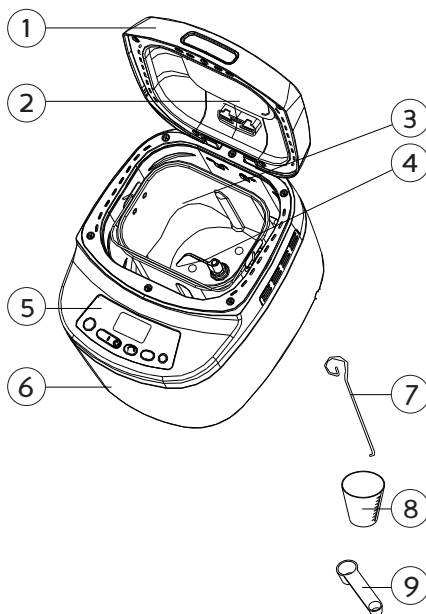
v tomto návodu, ani za škody vzniklé nevhodným používáním přístroje.

10. Přístroj používejte pouze k účelům, ke kterým je určený.
11. Veškeré opravy přístroje smí provádět pouze autorizovaný servis, nebo výrobce.
12. Abyste zabránili úrazu elektrickým proudem, nesmíte nikdy potápnět kabel, síťovou zástrčku nebo samotný přístroj do vody nebo jiných tekutin. Pokud k tomu dojde a přístroj Vám spadne do vody, nebo jiné tekutiny, okamžitě jej odpojte od elektrické sítě a nechte jej zkontrolovat odborným servisem.
13. Ujistěte se, že si s přístrojem nemohou hrát děti a dbejte na to, aby se přístroje nedotýkaly.
14. Před prvním použitím z přístroje odstraňte veškeré obalové materiály a reklamní samolepky.
15. Přístroj vždy umísťujte na teplu odolné, suché, rovné a stabilní místo.
16. Neumisťujte přístroj v blízkosti zapnutého plynového sporáku, nebo elektrické trouby, ani do elektrické trouby, nebo do blízkosti jiného horkého přístroje, či na něj.
17. Neumisťujte přístroj v blízkosti vznětlivých a hořlavých látek, výbušnin, či vznětlivých plynů.
18. Vždy se ujistěte, že přístroj nemá zakryté větrací otvory.
19. Pokud potřebujete použít prodlužovací kabel, smíte použít pouze takový, který svými vlastnostmi odpovídá štítku na přístroji.
20. Prodlužovací kabel umístěte vždy tak, aby o něj nikdo nemohl zakopnout, nebo za něj omylem zatáhnout.
21. Abyste předešli vzniku požáru, neumisťujte nikdy na přístroj žádné předměty a nikdy nezakrývejte větrací otvory, ani samotný přístroj.

22. Pekárna bude během používání horká. Dotýkejte se pouze rukojetí a tlačítek a pokud je to nutné použijte ochranné kuchyňské rukavice.
23. Než budete s pekárnou manipulovat, ujistěte se, že je již dostatečně vychladlá a vytáhněte zástrčku z elektrické zásuvky.
24. Pokud pekárna obsahuje horké ingredience, nebo tekutiny, nepřemísťujte ji.
25. Vyhněte se kontaktu s pohybujícími se hnětacími háky, mohly by Vás zranit.
26. Nepoužívejte pekárnu jako úložiště pro potraviny, nebo kuchyňské náčiní a jiné.
27. Nečistěte přístroj houbičkou na nádobí. Malé části houbičky by se mohli dostat k elektrickým částem přístroje a způsobit Vám úraz elektrickým proudem, nebo zkrat.
28. Nepoužívejte pekárnu k sušení potravin, nebo jiných objektů.
29. Maximální množství všech surovin nesmí být větší, než 1000g.
30. Nikdy nepoužívejte více než 715g mouky na jeden chléb.
31. Nikdy nedávejte více než 22g čerstvých kvasnic, nebo 3 + ¼ čajových lžiček kvasnic sušených.
32. Přístroj vždy připojujte pouze k uzemněné elektrické zásuvce.

## POPIS PŘÍSTROJE

1. Víko
2. Průhledové okénko
3. Pečící nádoba
4. Hnětací hák
5. Ovládací panel
6. Vnější plášť přístroje
7. Hák pro vytahování hnětače z chleba
8. Pohárek s odměrkou
9. Lžicová odměrka



## PŘED PRVNÍM POUŽITÍM

1. V obalu najdete pekárnou na chleba, pečící nádobu, hnětač, pohár s odměrkou, dvojitou lžicovou odměrku a návod k použití. Veškerý obalový materiál odstraňte a uschovejte mimo dosah dětí.
2. Zkontrolujte, zda byly dodány a zároveň vybaleny všechny části přístroje a zda nevznikly eventuální škody způsobené transportem.
3. Všechny části přístroje očistěte navlhčeným hadříkem – zejména části, které přijdou do styku s potravinami. Pečící nádoba a hnětací hák jsou opatřeny nepřilnavým povrchem. Nikdy tyto plochy nečistěte hrubými nástroji a agresivními čistícími prostředky. Tyto plochy můžete čistit pouze papírovou kuchyňskou utěrkou, nebo jemným navlhčeným hadříkem. Pokud jste tak ještě neučinili, odstraňte ochrannou fólii z displeje.
4. Při prvním zapnutí přístroje uslyšíte hlasitý zvukový signál a na displeji se ukáže „3:00“ a přístroj je nyní připraven k použití.
5. Je naprosto v pořádku, pokud se při prvním použití objeví z přístroje trocha kouře.
6. Před prvním použitím je potřeba jako první spustit na prázdko program pečení „BAKE“. Program nechte proběhnout 10 minut. Poté nechejte pekárnou vychladnout a znovu očistěte pečící nádobu a hnětací hák.
7. Kvalita chleba závisí na mnoha faktorech. Ujistěte se vždy, že všechny použité suroviny mají pokojovou teplotu a že jich vkládáte do nádoby správné množství.

## SUROVINY

Upečení výborného chleba závisí zejména na těchto třech faktorech: kvalita, čerstvost a správné množství surovin.

**Upozornění: nikdy nedávejte více surovin, než je maximum pro Vaši pekárnou! (1000g).**

**Nikdy nepřekračujte toto množství surovin určené pro jedno pečení:**

- Mouka: 715 g max.
- Droždí: 22 g čerstvého, nebo 3 + ¼ sušeného max.
- Voda: 460 ml max.

### MOUKA

Mouka je základní součást chleba. Váha mouky se liší druh od druhu. Proto je absolutně nutné její množství správně odvážit. Při nákupu mouky si všimněte i textu na obalu. Musí tam stát, že mouka je mimo jiné vhodná na pečení chleba.

Nikdy nepoužívejte více než 715 g mouky na jeden chléb.

### LEPEK

Lepek se nachází přirozeně téměř v každé mouce a podporuje kynutí chleba. V tzv. chlebové mouce je lepek však nejvíce.

### DROŽDÍ

Droždí je mikroorganismus, který roste na různých rostlinných potravinách. Má schopnost přeměnit cukr v alkohol a v kysličník uhličitý, přičemž velmi rychle nabývá. Je to ideální, aby mohlo těsto vykynout a bylo lépe stravitelné. Doporučujeme používat sušené droždí. Zpracování tohoto (zrnovitého) droždí je jednodušší, a také je trvanlivější než droždí čerstvé a vykazuje stálejší výsledky.

Nikdy nepoužívejte na jedno pečení více než 22 g čerstvého droždí, nebo 3 + ¼ droždí sušeného.

### SŮL

Sůl nezabezpečuje pouze určitou chuť chleba, nýbrž reguluje také aktivitu droždí, zpevňuje těsto a zabraňuje tomu, aby chléb příliš vykynul.

### MÁSLO / OLEJ

Máslo a olej dávají chlebu lepší chuť a zvláčňují ho. Před použitím musí mít máslo i olej pokojovou teplotu.

### CUKR

Cukr je zdroj obživy pro droždí a důležitá součást kynutí těsta. Můžete použít normální bílý cukr, hnědý cukr, sirup nebo med. Cukr dodává chlebu jistou křehkost, zvyšuje výživovou hodnotu a přispívá k tomu, že chléb déle vydrží. Pozor: Nepoužívejte hrubý cukr nebo cukr kostkový, např. pro kvasný chléb, protože to poškozují ochrannou vrstvu pečicí formy.



## VODA

Když se promíchá mouka s vodou, vytvoří se lepek, vzduch se nasýtí, takže chléb může nabývat. Při normální pokojové teplotě použijte vlažnou vodu, protože studená voda neaktivizuje droždí a horká by byla zase příliš.

Nedávejte více než 460 ml vody na jeden chléb.

## MLÉKO

Chlebová kůrka díky mléku zhnědne, zlepši se chuť chleba, zvýší se výživná hodnota a vnitřek chleba má krásnou smetanovou barvu. Když použijete čerstvé mléko, musíte adekvátně snížit množství vody, aby množství tekutin zůstalo v rovnováze.

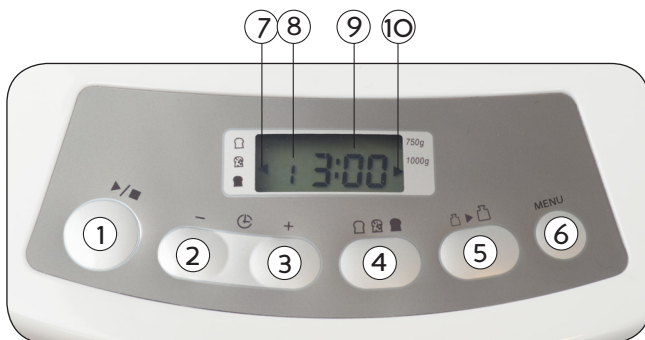
Pozor: Nepoužívejte čerstvé mléko, pokud chcete pečení spustit s odloženým startem. Mléko by mohlo zksynout.

## OSTATNÍ PŘÍSADY

V kuchařských knihách můžete najít recepty, které vyžadují koření, ořechy, rozinky, ovoce nebo zeleninu aj. Používejte vždy čerstvé přísady. Když používáte ořechy, slunečnicová semínka, sušené ovoce apod., nechte je předem namočené ve vodě, aby změkly, dobře osušené lehce pokropte a teprve pak je přidejte do těsta. Dávejte pozor, aby tyto ingredience nebyly příliš velké a ostré, aby nepoškodily ochrannou vrstvu formy.

## OVLÁDACÍ PANEL

1. Start/stop
2. Nastavení času -: ubrání času
3. Nastavení času +: přidání času
4. Barva: výběr stupně opečení kůrky
5. Velikost chleba (hmotnost)
6. Menu: výběr programu
7. Značka ukazující vybranou barvu kůrky
8. Číslo zvoleného programu
9. Hodiny časovače
10. Značka ukazující velikost chleba



### Tlačítko „Menu“

Toto tlačítko použijte, když chcete zvolit správný pečicí program. Pokaždé, když stisknete toto tlačítko, uslyšíte signál a číslo programu se na displeji změní. Dle

vybraného programu se bude také měnit přednastavený čas. Vaše pekárna má 12 různých programů.

## MENU

- |                |                |              |
|----------------|----------------|--------------|
| 1. Basic       | 5. Sweet       | 9. Jam       |
| 2. French      | 6. Ultra-fast  | 10. Cake     |
| 3. Whole wheat | 7. Gluten-free | 11. Sandwich |
| 4. Quick       | 8. Dough       | 12. Bake     |

1. Základní program
2. Francouzské pečivo
3. Celozrnné pečivo
4. Program rychlého pečení
5. Sladké pečivo
6. Ultra-rychlý program
7. Bezlepkové pečení
8. Hnětení a kynutí
9. Příprava marmelády
10. Koláč
11. Sendvič
12. Pečení

### „Color“ – tlačítko

Toto tlačítko použijte, když chcete udat, jestli byste chtěli světlou, střední nebo tmavou kůrku. Na displeji se bude přesouvat šipka ukazující na právě nastavený typ kůrky. Když zkoušíte nějaký recept poprvé, doporučujeme vám, abyste si vybrali barvu kůrky střední.

### „Loaf size“ – tlačítko

Toto tlačítko použijte, když chcete udat váhu chleba, který máte v úmyslu upéci. Můžete volit v rozmezí 750 g a 1000. Mějte na paměti, že celkové množství přísad uvedených v receptu je váha chleba, který chcete upéci. U programů „rychlé pečení“, „hnětení a kynutí“, „marmeláda“, „koláč“ a „pečení“ není možné hmotnost nastavovat.

### „Start/ stop“ – tlačítko

Tímto tlačítkem zahájíte nebo ukončíte zvolený program. Pokud jste omylem vybrali špatný program, můžete jej změnit tak, že stisknete a na pár sekund podržíte toto tlačítko. Tím zrušíte veškerá nastavení a můžete pekárnu nastavit znovu.

Start: Když chcete zahájit program, stisknete tlačítko, uslyšíte signál. Dvojtečka mezi časy na displeji bude blikat, přístroj bude odečítat čas a zvolený program tím ubíhá.

Stop: Pro ukončení programu stiskněte tlačítko na několik sekund, dokud neuslyšíte signál. To potvrdí, že program je vypnutý.

### Vypnutí / Zapnutí

Jak zjistíte, že přístroj pracuje a program běží? Když dvojtečka bliká a ukazatel svítí, program běží. Když dvojtečka svítí nepřetržitě, je program ukončený.

### Tlačítka „Timer + - „

Těmito tlačítky můžete sami určit, kdy bude váš chléb hotový, a to stisknutím tlačítka +. Stisknutím tohoto tlačítka se začátek programu o 10 minut odsune. Když stisknete tlačítko -, dobu pečení o 10 minut zkrátíte. Pokud je tedy právě 12 hodin a Vy zvolíte program na 3 hodiny, ale budete chtít mít čerstvě pečený chleba v 18 hodin, musíte přidat postupným mačkáním tlačítka ještě 3 hod. Celkový čas pečení tedy ukazuje 6 hod. Pékárna bude 3 hod čekat a v 15 hodin začne pracovat.

Odložený start nelze použít s programy „rychlé pečení“, „ultra-rychlý program“ a „marmeláda“.

U programu „pečení“ tlačítka + a – nastavujte dobu pečení, nikoliv odložený start. Čas se u tohoto programu nastavuje po 1 minutě v intervalu od 10 do 60 minut.

### Funkce udržení teplého chlebu

Když pekárna dokončí pečení, bude ještě po dobu jedné další hodiny udržovat chléb v pekárně teplý. Pokud chléb z pekárny vyndáte dříve, nezapomeňte vypnout program delším stiskem tlačítka „Start/stop“. Tato funkce je vypnutá u programů „marmeláda“ a „hnětení“.

### Funkce paměti

Když je přístroj znovu-zapnut po výpadku proudu (cca 10 min), tak se program pečení či hnětení sám znovu spustí. Funkce se neaktivuje, pokud byl program ukončen zmáčknutím tlačítka „Start/stop“.

## PROGRAMY

Příslušný program si vyberte pomocí tlačítka „Menu“. Číslo vybraného programu bude zobrazeno na displeji.

**Program 1 – základní:** Nejvíce používaný program pro pečení klasického chleba.

**Program 2 – francouzský:** Doba hnětení a kynutí je delší než u základního programu. Výsledkem je křupavější kůrka a světlejší struktura.

**Program 3 – celozrnný:** Nejvhodnější program pro pečení tmavého chleba, jako je chléb celozrnný nebo vícezrnný. Chléb může být o něco menší než bílý chléb, protože mouka je těžší. S tímto programem se nedoporučuje používat odložený start – výsledky pečení by mohly být výrazně horší.

**Program 4 – rychlý:** Pro hnětení, kynutí a pečení chleba s jedlou sodou nebo pečícím práškem. Výsledkem je obvykle menší chléb s hustší strukturou.

**Program 5 – sladký:** Program je určen k pečení všech druhů sladkých těst.

**Program 6 – ultrarychlý:** Program pro rychlopečení bílého chleba. Díky rychlejšímu procesu pečení bude chleba o něco menší než s „normálním“ programem.

**Program 7 – bezlepkové pečení:** Program vhodný pro přípravu bezlepkového chleba.

**Program 8 – těsto:** Pokud chcete nechat těsto jen uhnětat a vykynout.

**Program 9 – marmeláda:** K přípravě lahodné čerstvé marmelády. Pozor! Dbejte na to, aby byla odstraněna všechna jádra z ovoce, než ho vložíte do formy. Ostrá jádra mohou poškodit ochrannou vrstvu formy. POSTUP: Všechny přísady vložte do formy a nastavte přístroj na program 9. Poté stiskněte tlačítko START a přístroj bude teprve teď všechny přísady zahřívat, pak je promíchá a nakonec marmeládu zchladí. Když je přístroj hotový, ozve se signál. Marmeládu můžete nalít do sklenice nebo do šálku a ještě ji nechat chladit. Jakmile je marmeláda úplně vychlazená, můžete ji dát do chladničky.

**Program 10 – koláč:** Pomocí tohoto programu můžete upéct chleba, který je připraven např. s práškem do pečiva. Tímto programem upečené chleby nejsou tak vysoké a pevné.

Funkce vlastního nastavení doby pečení zde nemůže být použita, protože prášek do pečiva účinkuje hned. Pokud chcete pomocí tohoto programu udělat třený koláč, vložte přísady do formy. Potom přístroj nastavte a před zapnutím musíte ještě přísady zamíchat dřevěnou lžící. To pomáhá hnětení.

**Program 11 – sendvič:** Program pro přípravu lehkého bílého těsta vhodného pro přípravu např. malých chlebových houstiček.

**Program 12 – pečení:** Program na upečení již hotového těsta. Tento program může být použit k dokončení chleba či rozehřátí chleba již dříve hotového.

Pro předčasné ukončení kteréhokoli programu podržte tlačítko „START/STOP“ alespoň na 3 sekundy, dokud nezačne pípat zvukový signál.

Během hnětení u programů „základní“, „francouzský“, „celozrnný“, „rychlý“, „sladký“, „ultra-rychlý“, „sendvič“, „bezlepkový“ a „koláč“ uslyšíte zvukový signál. Tento signál znamená, že můžete přidat další ingredience jako například oříšky, rozinky apod. Otevřete víko a nasypete ingredience, zavřete víko a proces hnětení bude pokračovat. Ujistěte se, že oříšky, či rozinky byly před vložením do pečicí nádoby namočené a nyní jsou všechny otřené a osušené například papírovou utěrkou. Tyto přísady nesmí být nikdy příliš velké, nebo ostré, aby nepoškodili nepřilnavou plochu nádoby. Pokud potřebujete péci s odloženým startem, dejte všechny ingredience do nádoby předem, tedy již o začátku.

## POUŽITÍ PŘÍSTROJE

1. Mírným pootočením doprava a tažením nahoru vyjměte z pekárny pečicí nádobu.
2. Nasadte hnětač (příložený) na osu ve středu formy. Hnětač musí být nasazen správným a pečlivým způsobem, aby všechny přísady byly dostatečně promíchány a uhněteny.
3. Vložte všechny přísady do formy následujícím způsobem a v tomto pořadí:
  1. voda / mléko
  2. máslo / olej
  3. eventuelně vejce
  4. mouka
  5. cukr (nasypte cukr na jednu stranu)
  6. sůl (sůl nasypete na opačnou stranu)
  7. droždí ( droždí vložte do důlku uprostřed)

Pozor! Droždí nesmí přijít do styku s vodou, cukrem a solí. Mohlo by se stát, že voda droždí zaktivizuje, dříve než se přísady dostatečně promísí a prohnětou.
4. Odstraňte všechny zbytky přísad z vnější strany formy. Vložte formu opět do přístroje seshora na ni zatlačte a pootočte.
5. Uzavřete víko.
6. Dejte zástrčku do zásuvky
7. Nastavte tlačítkem „menu“ správný program.
8. Tlačítkem „color“ můžete nastavit barvu chlebové kůrky. Můžete zvolit buď světlou, střední, nebo tmavou.
9. Nastavte eventuálně funkci vlastního naprogramování času
10. Stiskněte START. Dvojtečka bude nyní blikat a tím udává, že přístroj pracuje. Pokud máte nastaveno oddálení programu, program spustí až po uplynutí nastaveného času.

Program	750g	1000g
---------	------	-------

1. Základní	2:53	3:00
2. Francouzský	3:40	3:50
3. Celozrnný	3:32	3:40
4. Rychlý	2:00*	2:00*
5. Sladký	2:50	2:55
6. Ultra-rychlý	1:28	1:38
7. Bezlepkový	3:15	3:20
8. Hnětení a kynutí	1:30*	1:30*
9. Marmeláda	1:20*	1:20*
10. Koláč	1:25*	1:25*
11. Sendvič	2:55	3:00
12. Pečení	1:00*	1:00*

\* Pokud si zvolíte jeden z těchto programů, nemůžete volit hmotnost nebo dobu pečení.

Doba, která je uvedena na displeji, je udána v hodinách a minutách. Příklad: program 1, normální, 1000 gramů, doba 3 hodiny.

11. Když je chléb hotový, zazní několik signálů. Stiskněte STOP a několik sekund nepouštějte. Přístroj znovu signalizuje, aby potvrdil, že je program zastaven. Vytáhněte zástrčku ze zásuvky a otevřete víko přístroje. Vytáhněte formu ven pomocí rukavic. Chléb nechte ochladit ve formě asi 10 – 15 minut, pak formu obraťte a vyklopte chléb z formy.

Nikdy nepokládejte chléb ani formu na vnější stranu přístroje nebo přímo na plastový ubrus. Když se chléb hned neuvolní, otáčejte osou na spodní straně formy, dokud se chléb neuvolní. Když chléb vyndáte z přístroje a hnětač zůstane v chlebu, pozorně ho vyndejte z chleba ven. Nebo nechte chleba ještě vychladit na roštu, takže pak můžete hnětač vytáhnout rukama. Dávejte pozor, aby byl hnětač dobře vychlazený. Je doporučeno krájet chléb teprve po 15 – 20 minutách.

EXTRA: Pokud například někdy nejste včas doma, hřeje pícka ještě 60 minut. Tato doba není zahrnuta v programovacím čase.

## POUŽITÍ ODLOŽENÉHO STARTU

Pokud chcete tuto funkci použít, musíte ji nastavit, dříve než stisknete START.

Důležité: nepoužívejte tuto funkci, pokud mají přísady omezenou trvanlivost.

Postupujte podle osmi kroků popsanych v kapitole „Způsob použití“. Když nastavíte správný program a barvu chlebové kůrky, stiskněte tlačítka Time + nebo -, abyste mohli zvýšit dobu na displeji. Vše je uvedeno v kapitole „ovládací panel“.

Příklad: Je 9.00 ráno a vy byste chtěli mít odpoledne v 17.00 čerstvě upečený chléb. Naprogramujete tedy čas pečení na 8:00. Stisknete tlačítko START. Dvojtečka na displeji bude blikat, doba bude ubíhat, než bude dosaženo okamžiku, kdy pícka musí začít s hnětením. Proběhne celkově nastavený program, takže chléb bude hotový v době, kterou jste zvolili.

## **ČIŠTĚNÍ A ÚDRŽBA PEKÁRNÝ**

**PŘED ČIŠTĚNÍM PEKÁRNU VYPNĚTE, VYTÁHNĚTE ZÁSTRČKU ZE ZÁSUVKY A NECHTE PEKÁRNU ÚPLNĚ VYCHLADNOUT.**

### **Zevnějšek, víko a vnitřek pekárny**

Zevnějšek přístroje a průhledové okénko setřete vlhkým hadrem nebo houbou. Formu předem vyndejte ven. Pokud by bylo nutné, můžete zevnějšek přístroje vyčistit jemným mycím prostředkem.

### **Pečící forma a hnětací hák**

Formu a hnětač je možné mýt teplou vodou a vlhkým jemným hadříkem. Dávejte pozor, abyste nepoškodili ochrannou vrstvu. Když se vám nepodaří vyndat hnětač z formy ven, musíte nechat formu úplně vychladnout. Pak nalijte trochu teplé vody do formy tak, aby hnětač byl pod vodou. Voda pomůže tomu, že přilepené části se uvolní a hnětač půjde dobře vyjmout. Nepoužívejte žádné čisticí prostředky nebo kartáče, protože by mohly poškodit ochrannou vrstvu formy. Pečící forma není vhodná do myčky nádobí.

### **Důležité**

Při čištění topného tělesa dbejte zvýšené opatrnosti. Než pekárnu uskladníte, ujistěte se, že je úplně vychladlá a vyschlá.

## **NĚKOLIK TIPŮ K PŘÍPRAVĚ ZNAMENITÉHO CHLEBA**

Vždy všechny přísady přesně odvažte a dbejte na to, aby měly pokojovou teplotu.

Přísady přidávejte ve správném pořadí.

Všechny přísady musí být čerstvé.

Droždí dávejte do formy jako poslední. Udělejte v mouce malý důlek. Nesmí přijít do styku se solí, cukrem a vodou (mlékem).

TIP: Jestli je droždí čerstvé, můžete zjistit následujícím testem: V polovině šálku vlažné vody rozmíchejte 1 kávovou lžičku cukru a pak přidejte 1 kávovou lžičku droždí. Po několika minutách bude směs bublat a kypět, teprve pak poznáte, že droždí

je čerstvé.

TIP: Asi po 5 – 10 minutách po startu pícky můžete zkusit, jestli je těsto dobré. Musí vypadat jako hladká a elastická koule. Otevřete víko, krátce se dotkněte prsty vrchní části těsta. Dávejte ale pozor, protože hnětač se stále točí. Jestliže vám zůstane trochu těsta na prstech, je těsto dobré. Jestliže zůstane těsto nalepené na formě, je příliš mokré. Jestliže těsto na vašich prstech nezůstane, pak je příliš vysušené.

**Bud'te opatrní, nedotýkejte se těsta, pokud hnětací hák ještě hněte.**

TIP: Sůl omezuje účinek droždí a cukr ho naopak povzbuzuje. Pokud na základě diety nesmíte použít jednu z těchto přísad, pak musíte rovněž vynechat i tu druhou. Pak získáte chléb bez cukru a soli.

Pokud byste chtěli hned péci další chléb, nechte přístroj 10 – 20 minut vychladit a pak můžete začít.

Různé druhy chleba mají různou strukturu a velikost, protože se liší použité přísady. Některé chleby mohou být tužší a menší než ostatní. To je normální. Může se stát, že u některých receptů musíte dávky upravit. Tím myslíme: množství droždí, mouky nebo vody. Nikdy neměňte všechno současně! To by totiž nemělo žádný účinek. Přizpůsobení může být potřebné v souvislosti s následujícím:

- Kvalita a specifická hmotnost mouky
- Teplotní rozdíly okolí
- Čerstvost přísad

Chléb, který pečete sami, neobsahuje žádné konzervační prostředky, a je proto také omezeně trvanlivý. Když chléb neprodyšně zabalíte a pak ho necháte dobře vychladnout, můžete ho několik dní kvalitně uchovat. Můžete ho samozřejmě také nechat zmrazit a spotřebovat ho později.

## **PROBLÉMY, KTERÉ MOHOU NASTAT**

Existují různé faktory, které mohou způsobit, že se chléb nepovede. Uvádíme zde několik příkladů a jejich eventuální odstranění:

### **Chléb se propadl**

Když se chléb na všech stranách sesunul, znamená to, že těsto bylo příliš vlhké. Zkuste přidat o něco méně vody. Když používáte konzervované ovoce nebo zeleninu, nechte je nejprve dobře okapat a otřete je do sucha. Jsou delší dobu nasáklé, čímž mají v sobě přebytečnou vlhkost. Můžete také zkusit použít lehčí druh mouky. Může také dojít k silnému vykynutí, těsto vykynulo tak silně, že už to nemohlo zvládnout. Přidejte o něco méně droždí – 1-2 gramy nebo zvolte kratší program.

### **Chléb je ve středu nedostatečně upečený**

Když je chléb uprostřed málo pečený, chyba může být v použitém druhu mouky. To



nastane většinou v důsledku použití těžšího druhu mouky, např. žitné nebo celozrnné . Když použijete jeden z těchto druhů, neprovádějte více hnětačích procesů. Když přístroj ukončil první hnětení, vypněte ho. Pak přístroj zase zapněte a stiskněte START: Přístroj začne zase hníst, přijme ale do těsta větší množství vzduchu. Je možné také zvolit tmavý stupeň zbarvení kůrky, čímž bude teplota pečení o něco vyšší.

### **Chléb překynul**

Pokud váš chléb vykynul více než normálně, použili jste příliš mnoho droždí nebo vody. Zkontrolujte, jestli jste měli správné množství a správný typ droždí. Příliš mnoho cukru může také silně aktivovat droždí. Snižte množství cukru a dávejte pozor také na sušené ovoce a med, které také obsahují cukr. Snižte množství vody o 10-20 ml. Nižší vlhkost droždí také zabraňuje droždí být příliš aktivní. Také jemně umletá mouka může způsobit, že chléb příliš vykyne. Tyto druhy mouky nepotřebují tak aktivní droždí jako těžší nebo hruběji umleté.

### **Chléb je suchý**

Použijte o něco méně mouky a přidejte 1 polévkovou lžici tekutiny. Když pícka promíchává těžší těsto, a proto potřebuje delší dobu na jeho hnětení, může se stát, že přístroj začne na stole vibrovat. Postarejte se o to, aby stál na rovné a stabilní podložce, ne příliš blízko k ostatním předmětům a také ne blízko u okraje stolu.

### **Placatý chléb**

Pokud použijete ve mlýně umletou mouku nebo mouku celozrnnou, může být chléb plochý.

Když chléb nevykyne, je třeba zkontrolovat droždí. Nezapomněli jste přidat droždí?

Pokud chléb vykynul jen lehce, mohlo se stát, že droždí bylo staré.

Moc studená nebo teplá voda také zabraňuje aktivizaci droždí.

Přezkoušejte také dávku použité soli. Ujistěte se, že jste nepoužili příliš mnoho soli.

## **HLÁŠENÍ CHYBY NA DISPLEJI**

Pokud vidíte po stisku tlačítka „start/stop“ na displeji nápis „EE1“, znamená to, že pekárna je stále ještě příliš horká po posledním pečení. Ukončete program a vytáhněte zástrčku z elektrické zásuvky. Nechejte pekárnu vychladit dalších 10 až 20 minut s otevřeným víkem.

Pokud se na displeji ukáže chyba „EE2“ znamená to, že pekárna je příliš studená.

Nechejte tedy pekárnu po nějaký čas ohřát v místnosti na pokojovou teplotu.

Pokud se na displeji ukáže chyba „EE3“, nebo „EE4“ znamená to, že pekárna musí být předána odbornému servisu, aby ji prohlédl a případně opravil.

## NEJČASTĚJI POKLÁDANÉ DOTAZY

### Proč je vždy rozdíl ve výšce chleba?

Forma a výška chleba závisí na teplotě okolí, kvalitě a množství přísad.

### Proč chléb nevykyne?

Pokud chléb nevykyne nebo zůstane „placatý“, může to způsobit to, že jste zapomněli přidat droždí, nebo jste dali droždí málo, nebo bylo staré.

### Jak funguje vlastní naprogramování odloženého startu?

Vlastní naprogramování doby pečení nelze nastavit na méně než doba zvoleného programu a více než 13 hodin. Přísady se mohou zkazit, když zůstanou déle než 13 hodin uvnitř pekárně, aniž by se pekly.

### Proč nesmí být k základním přísadám přidány zároveň ještě další?

Aby těsto nebo chléb měly správnou formu a vykynuly, jak se patří, musí být přidány sušené rozinky a podobné přísady až později.

Tyto přísady by se mohly během hnětení zničit. Mohou se na sebe nalepit a ne se rovnoměrně zapracovat do těsta. Smíte je přidat teprve po zaznění prvního signálu. Není možné přidávat přísady, když používáte jeden z rychlých programů. Tato funkce nefunguje také v rámci programu „těsto“.

### Smím použít čerstvé mléko místo vody?

Ano, můžete, ale nesmíte přesáhnout celkové množství tekutin.

### Proč pekárna nehněte i kdy motor pracuje?

Zkontrolujte usazení nádoby i hnětacího háku v ní.

## VŠEOBECNÉ POZNÁMKY

### Kůrka je někdy světlejší, někdy tmavší.

To můžete změnit sami pomocí tlačítka „color“. Některé mouky mají pomalejší dobu ztmavnutí a některé tmavnou rychleji.

### Proč chléb vykynul do úrovně víka?

Použili jste příliš mnoho droždí nebo cukru, čímž vznikly v chlebu bubliny a chléb moc vykynul. Také větší množství vody má za následek výraznější kynutí.

### Proč se nesmí vyrobit chléb na základě ovoce pomocí rychlého programu?

Doba kynutí je v tomto programu zkrácena, a když přidáte více přísad, je rovněž ovlivněna doba pečení, takže nebude dosaženo pěkného výsledného produktu, pokud použijete takové recepty v rámci tohoto programu.

Při výrobě těžšího chleba hněte pícka pomaleji.

Při použití takových receptů je to zcela normální. Pro přístroj to není žádný problém, jen je dobré, když zároveň přidáte jednu polévkovou lžici tekutiny.

## **DŘÍVE NEŽ PŘÍSTROJ NECHÁTE OPRAVIT**

### **Váš chléb se nikdy nepovede.**

Doporučovali bychom vám udělat chléb pomocí hotové chlebové směsi. Do těchto směsí stačí dodat jen vodu a máslo. Je-li výsledek dobrý, znamená to, že je váš přístroj v pořádku a vy musíte zkontrolovat čerstvost normálních přísad.

Je-li výsledek špatný, pak se obraťte na naši zákaznickou nebo technickou službu a poraďte se, jak postupovat dál.

### **Přístroj nefunguje**

Je zapnutý?

Teplota pícky je příliš vysoká.

### **Z větracích otvorů vychází kouř.**

Přísady se možná dostaly na topné těleso.

### **Chléb je propadlý / střed je vlhký**

Chléb byl ponechán v pečící formě příliš dlouhou dobu po upečení.

Bylo použito moc vody nebo droždí.

### **Horní strana chleba je prasklá a tmavá**

Příliš mnoho mouky, droždí nebo cukru.

### **Na vrchní části chleba je ještě mouka**

Nedostatek vody.

### **Příliš malý chléb.**

Málo mouky, droždí, cukru nebo vody.

Použití celozrnného chleba nebo mouky, které obsahují chemické droždí (prášek do pečiva).

Použití špatného typu droždí.

Použití mouky nebo droždí, které už nejsou čerstvé.

### **Chléb není dostatečně pečený.**

Stop-tlačítko bylo stisknuto po zapnutí přístroje.

Víko bylo otevřeno během pečení.

**Chléb je příliš tvrdý.**

Mnoho cukru.

Zabarvení kůrky je nastaveno na tmavou barvu.

**Chléb má špatný tvar.**

Málo mouky.

Málo vody.

Pečící formy a hnětací háky jsou považovány za spotřební materiál a musí se po určité době, závislé na intenzitě používání, vyměnit. Odřený vnitřní povrch se proto nepovažuje za příčinu reklamace. Nesmí se samozřejmě loupát, nebo jinak znemožňovat řádné používání pekárny.



