

MILIEUBESCHERMING



Gooi dit product niet weg bij het huishoudafval aan het einde van de levensduur ervan. Breng het product terug naar een inzamelingspunt voor hergebruik van elektrische en elektronische apparatuur. Dit wordt aangegeven door dit symbool op het product, in de gebruiksaanwijzing of op de verpakking.

De materialen zijn herbruikbaar volgens de markeringen. Door materiaal te recyclen of oude apparaten op een andere manier te hergebruiken draagt u bij aan het bescherming van ons milieu.

Neem a.u.b. contact op met uw gemeente voor informatie over inzamelingspunten.

CLASS 1 LASER PRODUCT
KLASSE 1 LASER PRODUKT
LUOKAN 1 LASER LAITE
KLASS 1 LASER APPARAT
PRODUCTO LASER CLASE 1



WAARSCHUWING

Risico voor een elektrische schok
Niet openen!



Waarschuwing: Verwijder de behuizing (of achterzijde) niet, om het risico op elektrische schokken te verkleinen. Geen voor de gebruiker te onderhouden onderdelen binnenin het apparaat. Laat reparatie over aan gekwalificeerd onderhoudspersoneel.



veroorzaken.

Dit symbool wijst op de aanwezigheid van een gevaarlijke spanning binnenin de behuizing, die groot genoeg is om elektrische schokken te



Dit symbool wijst de gebruiker op de aanwezigheid van belangrijke gebruiks- en onderhoudsinstructies voor het apparaat.

Veiligheids-, milieu- en instellingsaanwijzingen

- Gebruik het apparaat alleen binnenshuis in een droge omgeving.
- Bescherm het apparaat tegen vocht.
- Open het apparaat niet. **ELECTRISCHE SCHOKGEVAAR!** Laat opening en reparatie over aan gekwalificeerd onderhoudspersoneel.
- Sluit dit apparaat alleen aan op een goed geïnstalleerd en geaard stopcontact. Zorg ervoor dat de netspanning overeenkomt met het de specificaties op het etiket.
- Zorg ervoor dat het electriciteitssnoer droog blijft tijdens gebruik. Zorg ervoor dat het electriciteitssnoer niet afgeknepen of op een andere manier beschadigd wordt.
- Beschadigde snoeren of stekkers moeten meteen vervangen worden door geautoriseerd onderhoudspersoneel.
- In geval van bliksem moet de stekker onmiddellijk uit het stopcontact getrokken worden.
- Wanneer kinderen het apparaat gebruiken, moeten de ouders toezicht houden.
- Reinig het apparaat alleen met een droge doek.
Gebruik GEEN SCHOONMAAKMIDDELEN of SCHUURSPONSJES!
- Stel het apparaat niet bloot aan direct zonlicht of andere hittebronnen.
- Installeer het apparaat op een plaats met voldoende ventilatie, om oververhitting te voorkomen.
- Dek de ventilatieopeningen niet af!
- Installeer het apparaat op een veilige en vibratie-vrije plaats.
- Installeer het apparaat zo ver mogelijk uit de buurt van computers en magnetrons; anders kan de radio-ontvangst gestoord worden.
- Open de behuizing niet en probeer het apparaat niet te repareren. Dit is gevaarlijk en doet uw garantie vervallen. Reparaties mogen alleen uitgevoerd worden door geautoriseerd onderhoudspersoneel.
- Dit apparaat is uitgerust met een "Klasse 1 Laser". Vermijd blootstelling aan de laserstraal; dit kan verwondingen aan de ogen veroorzaken.
- Gebruik alleen kwik- en cadmium-vrije batterijen.
- Gebruikte batterijen zijn gevaarlijk afval en mogen NIET weggegooid worden bij het huishoudelijk afval!!! Breng de batterijen terug naar uw handelaar of naar inzamelingspunten in uw gemeente.
- Houd batterijen buiten bereik van kinderen. Kinderen kunnen batterijen per ongeluk inslikken. Raadpleeg onmiddellijk een dokter wanneer een kind een batterij ingeslikt heeft.
- Controleer uw batterijen regelmatig om batterijlekkage te voorkomen.



Gebruikte batterijen zijn gevaarlijk afval en mogen NIET weggegooid worden bij het huishoudelijk afval!!! Als consument bent u wettelijk verplicht alle batterijen terug te brengen voor milieuvriendelijk hergebruik - of de batterijen gevaarlijke stoffen*) bevatten of niet.

U kunt batterijen gratis terugbrengen naar openbare inzamelingspunten in uw gemeente of bij winkels die de betreffende soort batterijen verkopen.

Alleen volledig lege batterijen.

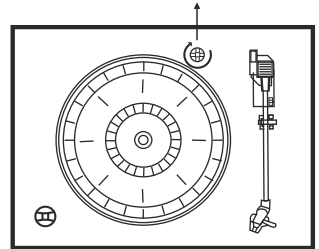
***) met de markering Cd = cadmium, Hg = kwik, Pb = lood**

VOORBEREIDING VOOR GEBRUIK

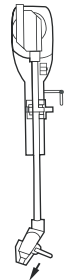
UITPAKKEN EN INSTALLEREN

- Haal het apparaat voorzichtig uit de kartonnen doos en verwijder alle verpakkingsmaterialen ervan.
- Wikkel de AC voedingskabel volledig uit.
- Wikkel de FM antenne draad volledig uit.
- Plaats het apparaat op een stabiel, vlak oppervlak, in de buurt van een AC stopcontact en buiten krachtige, magnetische velden.
- Steek de stekker in het stopcontact.
- Til het deksel op om de platenspeler te openen. Voorafgaand aan levering is de platenspeler vastgezet met een transportschroef. Gebruik een muntstuk of schroevendraaier om de transportschroef rechtsom te draaien. Hierdoor kan het draaiplateau nu "zweven".
- Verwijder de ondoorzichtige, witte, plastic naazldbescherming van de grammofoonnaald door deze in de richting van het pijltje te schuiven.
- De naaldbeveiliging kan afgedankt worden.
- Verwijder de binder die tijdens transport was gebruikt om de toonarm op zijn plaats te houden.
- Maak de vergrendeling los van de toonarm.
- Steek de stekker in het stopcontact.

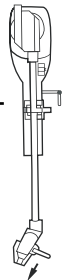
TRANSPORTSCHROEF



NAALDBEVEILIGING



VERGRENDING VOOR TOONARM



SPECIFICATIES

VHF-FM-frequentie: 87,5 - 108 MHz

DAB+ - frequentie: 174 - 239 MHz

Laser: klasse 1 laser

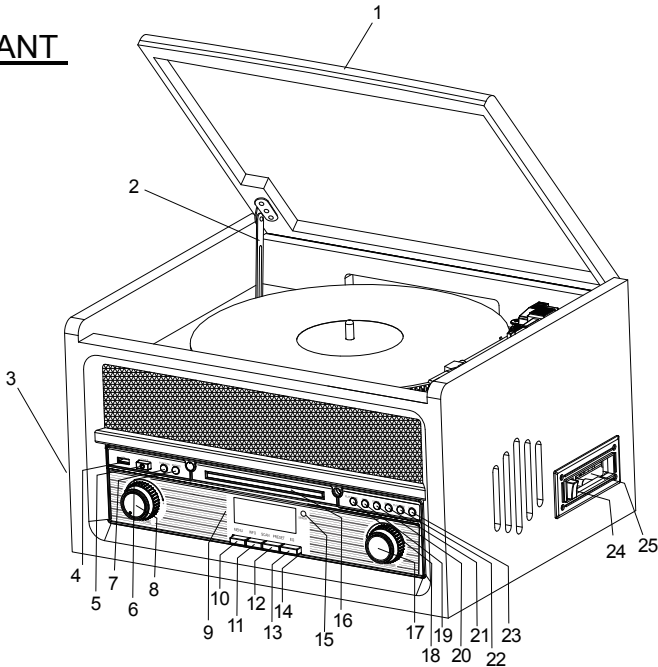
Netspanning: AC 230V ~ 50Hz

Afstandsbediening Batterijen: 3V 1x CR2025 knoopcel

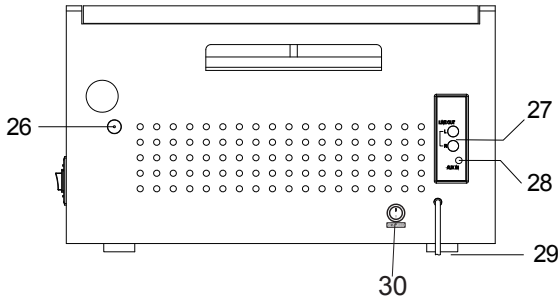
Verbruik: 40W

PLAATS VAN DE KNOPPEN EN INDICATOREN

VOORKANT

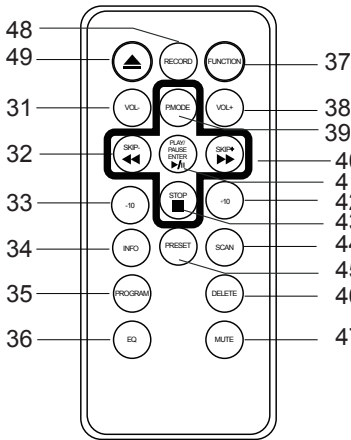


- | | |
|------------------------------|---|
| 1) Platenspelerdeksel | 17) Knop voor afstemmen/bevestigen |
| 2) Steun platenspelerdeksel | 18) PLAY/PAUSE knop |
| 3) Luidsprekers | 19) STOP knop |
| 4) USB-aansluiting | 20) DN/F.R knop (omlaag/snel terug) |
| 5) AAN/UIT knop | 21) UP/F.F knop (omhoog/snel vooruit) |
| 6) RECORD knop | 22) PLAY.MODE knop |
| 7) FUNCTION knop | 23) OP/CL knop (CD open/sluiten) |
| 8) VOLUMEREGELING | 24) Cassette EJ/F.F knop (uitwerpen/
snel vooruit) |
| 9) LCD-scherm | 25) Opening voor cassette |
| 10) MENU knop | |
| 11) INFO knop | |
| 12) SCAN knop | |
| 13) PRESET knop | |
| 14) EQ knop | |
| 15) Sensor afstandsbediening | |
| 16) CD knop | |



ACHTERPANEEL

- 26) 75 ohm antenne
- 27) LINE OUT L/R Jack
- 28) AUX IN Jack
- 29) AC Netsnoer
- 30) AC MAIN Power knop

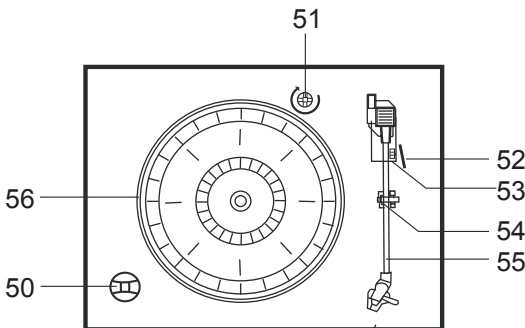


BEDIENING AFSTANDSBEDIENING:

- 31) VOLUME-
- 32) SKIP-
- 33) -10
- 34) INFO
- 35) PROGRAM
- 36) EQ
- 37) FUNCTION
- 38) VOLUME+
- 39) PLAY.MODE
- 40) SKIP+
- 41) PLAY.PAUSE/ENTER
- 42) +10
- 43) STOP
- 44) SCAN
- 45) PRESET
- 46) DELETE
- 47) MUTE
- 48) OPEN/CLOSE.
- 49) RECORD.

LET OP: Alle knoppen op de afstandsbediening hebben dezelfde functie als de knoppen op het apparaat.

PLATENSPELER



- 50) 45 rpm adapter
- 51) Transportschroef
- 52) Hengel toonarmlift
- 53) Snelheidskeuzeschakelaar (33/45/78 rpm)
- 54) Vergrendeling toonarm
- 55) Toonarm met naald
- 56) Draaitafel

BEDIENINGSHANDLEIDING

AAN/UIT

- 1) Om het systeem 'on' te zetten, drukt u eerst op de AC MAIN POWER knop achterop en vervolgens drukt u gedurende 1 seconde op de POWER knop op de voorkant.
- 2) Druk op de functieknoppen om de door u gewenste functie te kiezen.
- 3) Begin met het instellen van het volume met behulp van de VOLUME knop.
- 4) Als u klaar bent met luisteren, drukt u gedurende 3 seconden op de POWER knop om de speler uit te zetten.

Wanneer de POWER knop niet wordt ingedrukt om de speler uit te zetten nadat deze gestopt is met spelen, schakelt de speler automatisch uit.

USB BEDIENING

- 1) Druk op de functie knop om naar de USB-modus te gaan.
- 2) Sluit een USB-apparaat aan op de USB-aansluiting. De speler begint het eerste nummer van het USB-apparaat te spelen.
- 3) Het MP3 icoon wordt getoond als er een MP3 bestand gedetecteerd wordt.
- 4) PLAY/PAUSE, DN/F.R/UP/F.F en STOP functies zijn het zelfde als in de CD afspeel modus.

AFSPELEN IN MP3 MODUS (IN CD/USB STAND)

- 1) Druk op de PLAY/PAUSE knop om het afspelen van het gekozen nummer te starten of te pauzeren in de CD/USB modus.
- 2) Als het nummer speelt worden het nummer en mapnummer van het gekozen nummer getoond op het scherm. Het MP3 en het '▶' icoon worden getoond.
- 3) U kunt het afspelen altijd stoppen door op de STOP knop te drukken.

NUMMER OVERSLAAN EN SNEL NUMMERS ZOEKEN IN CD/USB MODUS

Tijdens het afspelen van de CD/USB, drukt u herhaaldelijk op de SKIP+ (FF) of SKIP- (FR) knop om naar eerdere of latere nummers te gaan. Laat de knop los wanneer het door u gewenste nummer getoond wordt. De CD begint te spelen vanaf het door u gekozen nummer. Om snel vooruit of achteruit te zoeken in een nummer en een specifiek gedeelte te zoeken, drukt u de SKIP+ of SKIP – knop in. De speler zoekt op hoge snelheid vooruit of terug. Laat de knop los wanneer u het gewenste gedeelte hoort en het afspelen gaat normaal verder vanaf dat punt.

Om 10 nummers VOORUIT/TERUG te gaan, drukt u op de TRACK+10/TRACK-10 knop op de afstandsbediening.

HERHALEN/WILLEKEURIG FUNCTIE IN CD/MP3 MODUS (IN CD/USB STAND)

Drukken op de PLAY.MODE knop op de speler of de P.MODE MENU knop op de afstandsbediening herhaalt het huidige nummer en het '∩' icoon wordt op het scherm getoond. Nogmaals drukken herhaalt alle nummers in de huidige map van de USB of MP3 CD, en het '∩ FOLDER' icoon wordt op het scherm getoond. Een derde maal drukken herhaalt alle nummers van de USB of MP3 CD, en het '∩ ALL' icoon wordt op het scherm getoond. Door voor de vierde maal te drukken op de PLAY.MODE knop of op de RANDOM knop op de afstandsbediening worden willekeurige nummers geselecteerd. Druk op de STOP knop om het afspelen te stoppen.

GEHEUGENFUNCTIE IN CD/MP3 MODUS

- 1) In de CD stop modus, drukt u op de PLAY.MODE knop op het apparaat of op de PROGRAM knop op de afstandsbediening om naar de PROG modus te gaan, 'MEM' 'DISC' 'T00' 'PO1' wordt op het scherm getoond. Druk op de UP/F.F knop of de DN/F.R knop om het gewenste nummer te selecteren en druk op de PLAY.MODE of PROGRAM knop om te bevestigen.
- 2) Druk op de PLAY.MODE knop of op de PROGRAM knop om het volgende nummer te programmeren. Herhaal dit om de volgorde van de nummers te programmeren.
- 3) In de MP3 modus in de CD/USB stand, is het instellen van het MP3 geheugen hetzelfde als dat van het CD geheugen zoals hierboven vermeld.
- 4) Druk op de PLAY/PAUSE knop om de opgeslagen nummers af te spelen, druk op UP/F.F of DN/F.R om een nummer uit de opgeslagen lijst te selecteren.
- 5) Druk tweemaal op de STOP knop om de programmeermodus te verlaten. Alles wat in het geheugen is opgeslagen wordt geannuleerd.

LET OP: U kunt totaal 99 MP3's en 20 CD nummers opslaan. 'PROGFULL' wordt op het scherm getoond als er meer dan 99 MP3 nummers of 20 CD nummers worden opgeslagen.

USB OPENEMEN

- 1) **RADIO OPENEMEN**
Sluit de U-DISK aan op de USB-aansluiting. In de FM afspeelmodus drukt u eenmaal op RECORD, 'usb' gaat na 5 seconden knippen op het scherm en het opnemen start. Druk op de STOP knop om het opnemen te stoppen als u klaar bent met opnemen.
Let op: In de opnamemodus drukt u eenmaal op de PLAY.MODE knop om de opname te stoppen en 'usb' stopt met knippen; druk nogmaals op de knop om de opname weer te starten en 'usb' zal weer gaan knippen.
- 2) **CD OPNEMEN**
Sluit de U-DISK aan op de USB-aansluiting. In de CD afspeelmodus drukt u eenmaal op de RECORD knop, 'REC-1' wordt nu op het scherm getoond zodat u kunt bevestigen dat u dit nummer wilt opnemen. Druk eenmaal op UP/F.F<SKIP+> om te kiezen dat u de hele CD wilt opnemen en 'REC-F' wordt op het scherm getoond.
- 3) **MP3 CD OPNEMEN**
Sluit de U-DISK aan op de USB-aansluiting. In de MP3 afspeelmodus drukt u eenmaal RECORD en 'REC-1' wordt op het scherm getoond, vervolgens drukt u tweemaal op de RECORD knop om te bevestigen, 'REC' 'usb' begint te knippen en het opnemen start start na 5 seconden; druk eenmaal op PLAY/PAUSE om het opnemen te stoppen en 'usb' stopt met knippen; druk nogmaals op PLAY/PAUSE om de opname weer te starten en 'usb' begint weer te knippen.
- 4) **CASSETTE OPNEMEN**
Sluit de U-DISK aan op de USB-aansluiting. In de TAPE afspeelmodus drukt u eenmaal op RECORD, 'REC-1' wordt op het scherm getoond, druk vervolgens tweemaal op de RECORD knop om te bevestigen, 'REC' 'usb' gaat knippen en de opname start na 5 seconden; druk eenmaal op de PLAY/PAUSE knop om de opname te stoppen en 'usb' stopt met knippen; druk weer op PLAY/PAUSE om verder te gaan met opnemen en 'usb' gaat weer knippen.
- 5) **PLATENSPELER OPNEMEN**
Sluit de U-DISK aan op de USB-aansluiting. In de PLATENSPELER afspeelmodus drukt u u eenmaal op RECORD, 'REC-1' wordt op het scherm getoond, druk vervolgens tweemaal tweemaal op de RECORD knop om te bevestigen, 'REC' 'usb' gaat knippen en de opname start na 5 seconden; druk eenmaal op de PLAY/PAUSE knop om de opname te stoppen en 'usb' stopt met knippen; druk weer op PLAY/PAUSE om verder te gaan met opnemen en 'usb' gaat weer knippen.

STIL/EQ BEDIENING

In de afspeelmodus drukt u eenmaal op de MUTE knop, het geluid komt nu niet meer uit de luidsprekers en 'MUTE ON' wordt op het scherm getoond; druk op de MUTE knop of de MUTE knop of de Volume+/- of EQ knop om deze functie te annuleren en het geluid komt weer door de luidsprekers. In de afspeelmodus drukt u op de EQ knop om te kiezen en uit de verschillende geluidseffecten zoals POP/CLASSIC/ROC K/JAZZ/FLAT. KLOK AUTO UPDATE INSTELLINGEN

Tijdens het ontvangen van RDS stations zal de speler zelf de tijd automatisch bijwerken; de standaardinstelling is 'Update from any'. Dit kan handmatig geannuleerd worden. In de DAB of FM afspeelmodus drukt u eenmaal op de MENU knop, draai aan de TUNER UP/DN om 'system' te kiezen, druk eenmaal op de VOLUME/ENTER knop en draai vervolgens aan de TUNER UP/DN om de TIJD te kiezen, druk op de VOLUME/ENTER knop om te bevestigen en draai vervolgens aan de TUNER UP/DN om 'Auto update' te kiezen, druk op de VOLUME/ENTER knop en 'Update from any' wordt op het scherm getoond, draai aan de TUNER UP/DN om 'Update from DAB', 'Update from FM' of 'No update' te kiezen. Druk op de VOLUME/ENTER knop om de gewenste update modus te bevestigen. Als u kiest voor 'No update', zal de speler geen update uitvoeren zelfs als er DAB of FM RDS stations ontvangen worden.

CD BEDIENING

- 1) Zet het systeem AAN, druk op de FUNCTION knop om naar de CD modus te gaan.
- 2) Druk op de OP/CL knop om de CD lade te openen.
- 3) Plaats uw disk (MP3 is compatibel) in de CD lade met het label omhoog gericht.
- 4) Druk nogmaals op de OP/CL knop om de CD lade te sluiten. De disk zal een paar seconden draaien als de speler de disk leest. Vervolgens stopt de disk met draaien en begint het afspelen van het eerste nummer van de disk.
- 5) Het MP3 icoon wordt getoond als er een MP3 bestand gedetecteerd wordt. Er wordt geen icoon getoond als er geen MP3 bestand is gedetecteerd op de disk.

CASSETTE BEDIENING

Let op: Voordat u een cassette in de speler plaatst dient u ervoor te zorgen dat er geen speling in de tape zit die zou kunnen vastlopen in het mechanisme. Zie het deel ZORG EN ONDERHOUD voor instructies over hoe de tape strak op te winden als dat nodig is.

- 1) Druk op de POWER knop om het systeem aan te zetten.
- 2) Druk op de FUNCTION knop om naar de TAPE Modus te gaan;
- 3) Plaats uw cassette in de daarvoor bestemde opening aan de rechterkant van het apparaat; zoals getoond op de afbeelding met de kant die u wilt afspelen omhoog gericht en de open zijde aan de rechterkant.
- 4) Het afspelen van de cassette start zodra de cassette geplaatst is.
Stel het VOLUME in op het gewenste niveau.
- 5) U kunt de tape vooruitspoelen door de **Open/Vooruitspoelen** ongeveer half in te drukken. Zolang u de toets ingedrukt houdt, zal de tape snel vooruit worden gespoeld. Laat de toets los om het normale afspelen te hervatten.

- 6) Aan het einde van de tape stopt de speler automatisch. Druk de **Open/VooCassettetape** toets volledig in om de cassette uit de speler te halen. U kunt op elk gewenst moment de **Open/Vooruitspoelen** toets indrukken om het afspelen te stoppen en de cassette te verwijderen.

LANGSPEELPLATEN AF SPELEN

Dit systeem is voorzien van een complete draaitafel met riemaandrijving en 3 snelheden. U kunt platen afspelen op 33, 45 en 78 toeren.

- 1) Druk op de POWER knop om het systeem aan te zetten.
- 2) Druk op de FUNCTION knop om naar de PHONO Modus te gaan;
- 3) Zorg ervoor dat u de naaldbescherming van de naald gehaald hebt en de toonarmvergrendeling, voor bevestiging van de toonarm op de toonarmsteun, geopend is.
- 4) Stel de snelheidsregeling van het draaiplateau in op de juiste snelheid 33, 45 of 78 tpm. Plaats de 45 tpm adapter op de middenas als u 45 tpm 'singles' wilt afspelen.
- 5) Leg uw plaat op de middenas.
- 6) Hef de toonarmhendel op om de toonarm van de steun af te halen. Beweeg de toonarm naar de rand van de plaat, waardoor het draaiplateau automatisch gestart wordt. Gebruik de toonarmhendel om de toonarm voorzichtig op de plaat te laten zakken.
- 7) Pas de **VOLUMEREGELING** aan tot op het gewenste niveau.
- 8) Zodra de toonarm het einde van de plaat bereikt, keert deze automatisch terug naar de toonarmsteun en stopt de platenspeler.

OPMERKING: *Draai of stop de platenspeler nooit met de hand. Door het draaiplateau te bewegen of belemmeren zonder de toonarmklem vast te zetten, kunt u de toonarm beschadigen.*

AUX IN BEDIENING

Druk op de POWER knop om het systeem aan te zetten.

Druk op de FUNCTION knop om naar de AUX Modus te gaan;

Start het afspelen van uw audiosysteem en stel het volume in.

Technische wijzigingen en drukfouten

Copyright by Wörlein GmbH, 90556 Cadolzburg, www.woerlein.com

Reproductie alleen met uitdrukkelijke toestemming van Wörlein GmbH

BELANGRIJK!

Om ervoor te zorgen de draaitafel grammofonplaten met verschillende standaarden volledig afgespeeld kunnen worden, is er een gat met 'NIET OPENEN' PVC aan de achterkant van het toestel om een schroef in de draaitafel af te stellen.

Als de draaitafel te vroeg stopt en automatisch terugkeert, gebruik dan een schroevendraaier om de schroef in het gat 45 graden naar rechts te draaien. Als de plaat nog steeds niet volledig kan worden afgespeeld, stoppen met spelen en de schroef weer 45 graden draaien, totdat de draaitafel de plaat volledig afspeelt en automatisch terugkeert.

Als de draaitafel niet automatisch stopt maar blijft draaien na het volledig afspelen van de plaat, een schroevendraaier gebruiken om de schroef draaien in het gat 45 graden naar links te draaien. Als de draaitafel nog steeds niet stoppen en automatisch terugkeert, stoppen met afspelen en de schroef 45 graden naar links draaien, totdat de draaitafel kan stoppen en automatisch terugkeert nadat de plaat volledig is afgespeeld.

