



DEUTSCH  
ENGLISH  
FRANÇAIS  
NEDERLANDS

ESPAÑOL  
PORTUGUÊS  
NORSK  
SVENSK



**NR515**

## HINWEISE ZUM UMWELTSCHUTZ



Dieses Produkt darf am Ende seiner Lebensdauer nicht über den normalen Haushaltsabfall entsorgt werden, sondern muss an einem Sammelpunkt für das Recycling von elektrischen und elektronischen Geräten abgegeben werden. Das Symbol auf dem Produkt, in der Gebrauchsanleitung oder auf der Verpackung weist darauf hin.

Die Werkstoffe sind gemäß ihrer Kennzeichnung wiederverwertbar. Mit der Wiederverwendung, der stofflichen Verwertung oder anderen Formen der Verwertung von Altgeräten, leisten Sie einen wichtigen Beitrag zum Schutze unserer Umwelt.

Bitte fragen Sie bei Ihrer Gemeindeverwaltung nach der zuständigen Entsorgungsstelle.



Dieses Symbol zeigt an, dass im Inneren des Gerätes gefährliche Spannungen vorhanden sind, und einen Stromschlag verursachen können.



Dieses Symbol weist auf wichtige Bedienungs- und Wartungsanweisungen bezüglich des Geräts hin.

	<b>WARNUNG</b> Gefahr elektrischer Schläge Gerät nicht öffnen!	
Zur Vermeidung von Stromschlägen darf dieses Gerät nicht geöffnet werden. Es enthält keine Bauteile, die vom Benutzer gewartet oder repariert werden können. Wartungs- und Reparaturarbeiten dürfen nur von Fachpersonal ausgeführt werden.		

### Sicherheits- / Umwelt- / Aufstellhinweise

- Das Gerät ausnahmslos nur in trockenen Innenräumen betreiben.
- Niemals mit Feuchtigkeit in Verbindung bringen
- Niemals das Gerät öffnen. **STROMSCHLAGEGFAHR!** Dies ist nur Fachpersonal gestattet.
- Schließen Sie das Gerät nur an eine vorschriftsmäßig installierte und geerdete Netzsteckdose an. Die Netzspannung muss mit den Angaben auf dem Typenschild des Gerätes übereinstimmen.
- Achten Sie darauf, dass im Betrieb das Netzkabel niemals nass oder feucht wird. Das Netzkabel darf nicht eingeklemmt oder anderweitig beschädigt werden.
- Lassen Sie beschädigte Netzstecker oder Netzkabel sofort von dem Kundenservice austauschen.
- Bei Gewitter, Netzstecker sofort aus der Steckdose entfernen.
- Kinder sollten das Gerät nur unter Aufsicht Erwachsener betreiben.
- Das Gerät ausnahmslos nur mit einem trockenen Abstaubtuch zu reinigen. KEINE REINIGUNGSMITTEL oder TÜCHER mit GROBEN Material verwenden!!!
- Das Gerät keiner Sonnenbestrahlung oder anderen Hitzequellen aussetzen.

- Stellen Sie das Gerät so auf, dass kein Hitzestau entstehen kann, also frei und gut belüftet.
- Decken Sie niemals die Belüftungsöffnungen zu!!!
- Das Gerät an einem sicheren, erschütterungsfreien Platz aufstellen.
- Gerät möglichst weit entfernt von Computern und Mikrowellengeräten platzieren, da es sonst evtl. zu Empfangsstörungen im Radiobetrieb kommen kann.
- Sie dürfen das Gehäuse nicht öffnen oder reparieren. In diesem Falle ist die Sicherheit nicht gegeben und die Garantie erlischt. Reparaturen sind ausschließlich durch einen Service-Center/Kundencenter auszuführen.
- Das Gerät verfügt über einen „Klasse 1 Laser“. Setzen Sie sich nicht dem Laserstrahl aus, dies kann zu Augenverletzungen führen.
- Verwenden Sie nur Batterien, die frei von Quecksilber & Cadmium sind.
- Verbrauchte Batterien sind Sonderabfall und gehören NICHT in den Hausmüll!!! Geben Sie diese Ihrem Händler zurück oder entsorgen Sie diese an geeigneten Sammelstellen Ihrer Stadt oder Gemeinde.
- Batterien dürfen nicht in die Hände von Kindern gelangen. Kinder können Batterien verschlucken. Wurde eine Batterie verschluckt, muss sofort medizinische Hilfe in Anspruch genommen werden.
- Überprüfen Sie regelmäßig die Batterien um ein Auslaufen der Batterie zu vermeiden.



**Verbrauchte Batterien sind Sonderabfall und gehören NICHT in den Hausmüll!** Als Verbraucher sind Sie gesetzlich verpflichtet, alle Batterien und Akkus, egal ob sie Schadstoffe \*) enthalten oder nicht, zur umweltschonenden Entsorgung zurückzugeben.

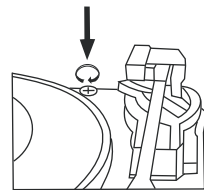
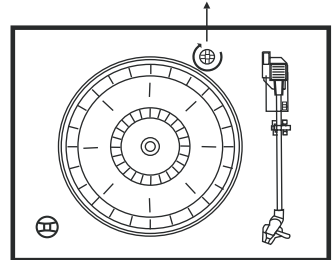
**Sie können alle Batterien und Akkus bei den öffentlichen Sammelstellen in Ihrer Gemeinde oder dort unentgeltlich abgeben, wo Batterien und Akkus der betreffenden Art verkauft werden.**

**Batterien und Akkus bitte nur in entlademem Zustand abgeben.**

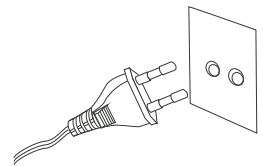
\*) gekennzeichnet mit Cd = Cadmium; Hg = Quecksilber; Pb = Blei

## HINWEISE

- Nehmen Sie das Gerät vorsichtig aus dem Karton und entfernen Sie alle Verpackungsmaterialien.
- Netzkabel komplett ausziehen
- UKW-Wurfantenne komplett ausziehen
- **WICHTIG vor Inbetriebnahme:** Das Gerät hat eine Transportsicherung!  
Drehen Sie diese mit der Hand oder einem Geldstück  
(im Uhrzeigersinn nach rechts) komplett ein!

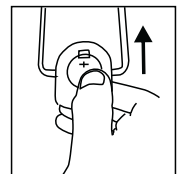
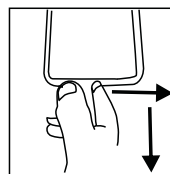


- Stellen Sie sicher, dass Ihr Hausstromnetz 230V~50Hz hat und schließen den Netzstecker an Ihre Steckdose an.



### Batterien Fernbedienung

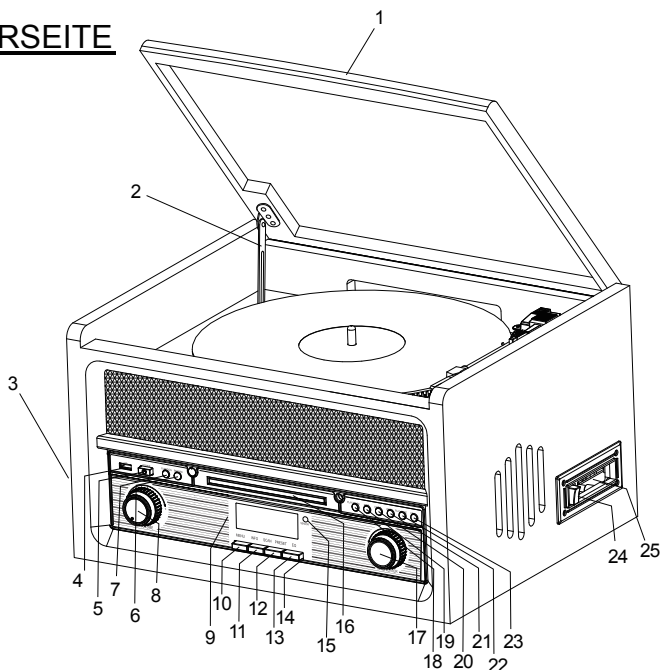
1x 3V CR2025 Knopfzelle polrichtig wie abgebildet in das Batteriefach einlegen



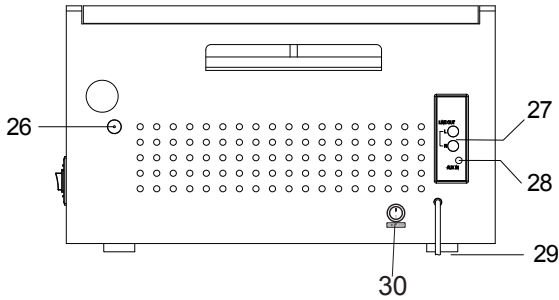


DEUTSCH  
**ANORDNUNG DER BEDIENELEMENTE UND ANZEIGEN**

**VORDERSEITE**

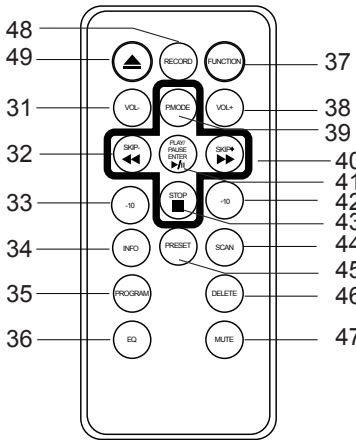


- |                               |   |
|-------------------------------|---|
| 1) Deckel des Plattenspielers | 15) Fernfühler                                      |
| 2) Deckelhalter               | 16) CD-Taste  |
| 3) Lautsprecher               | 17) Tuning-/Enter-Drehregler                        |
| 4) USB-Anschluss              | 18) PLAY/PAUSE-Taste                                |
| 5) POWER ON/OFF-Taste         | 19) STOP-Taste                                      |
| 6) RECORD-Taste               | 20) DN/F.R-Taste                                    |
| 7) FUNCTION-Taste             | 21) UP/F.F-Taste                                    |
| 8) VOLUME-Regler              | 22) PLAY.MODE-Taste                                 |
| 9) LCD-Display                | 23) OP/CL-Taste (CD Öffnen/<br>Schließen-Taste)     |
| 10) MENU-Taste                | 24) Kassette EJ/F.F-Taste (Auswerfen/<br>Vorspulen) |
| 11) INFO-Taste                | 25) Kassettenfach                                   |
| 12) SCAN-Taste                |   |
| 13) PRESET-Taste              |   |
| 14) EQ-Taste                  |   |



**RÜCKSEITE**

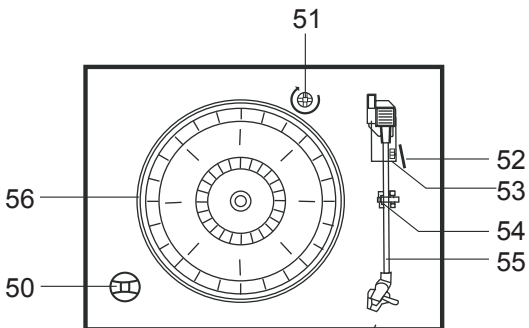
- 26) 75-Ohm-Antenne
- 27) LINE OUT L/R-Buchse
- 28) AUX IN-Buchse
- 29) Netzkabel
- 30) AC MAIN Power-Taste



**BETRIEB MIT FERNBEDIENUNG:**

- 31) VOLUME-
- 32) SKIP-
- 33) -10
- 34) INFO
- 35) PROGRAM
- 36) EQ
- 37) FUNCTION
- 38) VOLUME+
- 39) PLAY.MODE
- 40) SKIP+
- 41) PLAY.PAUSE/ENTER
- 42) +10
- 43) STOP
- 44) SCAN
- 45) PRESET
- 46) DELETE
- 47) MUTE
- 48) OPEN/CLOSE.
- 49) RECORD.

HINWEIS: Alle Tasten auf der Fernbedienung haben dieselbe Funktion wie die entsprechenden Tasten am Gerät.



**PLATTENSPIELER**

- 50) Single-Adapter
- 51) Sicherungsschraube Plattenspieler
- 52) Lifthebel
- 53) Geschwindigkeitsregler (33&45&78 UpM)
- 54) Tonarmverriegelung
- 55) Tonarm mit Nadel
- 56) Plattenteller

## BEDIENUNGSANLEITUNG

### EINSCHALTEN

- 1) Um das Gerät auf 'on' zu schalten, drücken Sie bitte zuerst auf die AC MAIN POWER-Taste auf der Rückseite und dann 1 Sekunde lang auf die POWER-Taste auf der Vorderseite.
- 2) Wählen Sie mit den Funktionstasten die gewünschte Funktion aus.
- 3) Stellen Sie die Lautstärke mit dem VOLUME -Regler ein.
- 4) Wenn Sie genug gehört haben, halten Sie die POWER-Taste 3 Sekunden lang gedrückt, um das Gerät abzuschalten.

Wenn niemand auf die POWER-Taste drückt, nachdem das Gerät aufgehört hat zu spielen, schaltet es sich automatisch ab.

### USB-BETRIEB

- 1) Drücken Sie Funktionstaste, um in den USB-Modus zu schalten.
- 2) Stecken Sie ein USB-Gerät in den USB-Anschluss. Der Player beginnt mit dem ersten Lied auf dem USB-Gerät.
- 3) Das MP3-Symbol erscheint, während eine MP3 gefunden wird.
- 4) Die Funktionen PLAY/PAUSE, DN/F.R/UP/F.F und STOP<sup>1</sup>sdgleich wie beim CD-Wiedergabemodus.

### WIEDERGABE IM MP3-MODUS (BEIM CD-/USB-BETRIEB)

- 1) Drücken Sie aufPLAY/PAUSE, um im CD-/USB-Modus den ausgewählten Track zu starten oder zu pausieren.
- 2) Während der Wiedergabe werden Titel- und Ordnernummer des ausgewählten Tracks auf dem Display angezeigt. Das MP3-Symbol und das '▶'-Symbol werden angezeigt.
- 3) Sie können die Wiedergabe jederzeit durch Drücken auf die STOP -Taste beenden.



## TRACKS ÜBERSPRINGEN UND SCHNELLE TRACK-SUCHE IM CD-/USB-MODUS

Um zu höheren bzw. niedrigeren Tracks zu springen, drücken Sie während der Wiedergabe von CD/USB wiederholt auf SKIP+ (Schnellvorlauf) oder SKIP- (Schnellrücklauf). Lassen Sie die Taste los, wenn die gewünschte Track-Nummer angezeigt wird. Die Disk beginnt vom a usgewählten Track an zu spielen.

Um innerhalb eines Tracks schnell vor- und zurückzu spulen und eine bestimmte Passage zu finden, halten Sie die Tasten SKIP+ oder SKIP – gedrückt. Der Player sucht mit hoher Geschwindigkeit vor- bzw. rückwärts. Lassen Sie die Taste los, wenn Sie die gewünschte Passage hören; die Wiedergabe geht dann normal weiter.

Um 10 Tracks VORWÄRTS/RÜCKWÄRTS zu überspringen, drücken Sie auf die Tasten TRACK+10/TRACK-10 auf der Fernbedienung.

## DIE FUNKTION WIEDERHOLEN/ZUFALL IM CD-/MP3-MODUS(BEI CD-/USB-BETRIEB)

Wenn Sie die Taste PLAY.MODE am Gerät oder die Taste P.MODE MENU auf der Fernbedienung drücken, wird der aktuelle Track wiederholt und das Symbol ‘^’ wird auf dem Display angezeigt. Wenn Sie zweimal darauf drücken, werden alle Tracks im a ktuellen Ordner der USB- oder MP3-Disk wiederholt und das Symbol ‘^ FOLDER ’ wird auf dem Display angezeigt. Wenn Sie dreimal darauf drücken, werden alle Tracks auf der USB- oder MP3-Disk wiederholt und das Symbol ‘^ ALL ’ wird auf dem Display angezeigt. Wenn Sie die Taste ^ auf dem Display angezeigt. Wenn Sie die Tasten PLAY.MODE zum vierten Mal oder die Taste RANDOM auf der Fernbedienung drücken, werden die Tracks zufällig a usgewählt. Drücken Sie die STOP -Taste, um die Wiedergabe zu beenden.

## DIE SPEICHERFUNKTION IM CD/MP3-MODUS

- 1) Drücken Sie im CD-Modus auf die Taste PLAY.MODE auf dem Gerät oder auf die PROGRAM -Taste auf der Fernbedienung, um in den Programmiermodus zu schalten; das Display zeigt 'MEM' 'DISC' 'T00' 'P01' an. Drücken Sie auf UP/F.F oder DN/F.R, um den gewünschten Track auszuwählen und zum Bestätigen auf die PLAY.MODE oder PROGRAM -Taste.
- 2) Drücken Sie auf die Tasten PLAY.MODE oder PROGRAM, um den nächsten Track zu programmieren. Wiederholen Sie diesen Vorgang, um die gesamte Trackabfolge zu programmieren.
- 3) Im MP3-Modus bei CD-/USB-Betrieb funktioniert der Einstellvorgang des MP3-Speichers gleich wie der oben beschriebene Einstellvorgang des CD-Speichers.
- 4) Drücken Sie auf PLAY/PAUSE, um die gespeicherten Tracks abzuspielen; drücken Sie auf UP/F.F oder DN/F.R, um in der gespeicherten Abfolge einen Track auszuwählen.
- 5) Drücken Sie zweimal auf STOP, um den Programmiermodus zu verlassen. Das gesamte gespeicherte Programm wird gelöscht.



**HINWEIS:** Sie können insgesamt 99 MP3-Tracks und 20 CD-Track speichern. 'PROGFULL' wird auf dem Display angezeigt, wenn MP3-Tracks oder 20 CD-Tracks gespeichert sind.

## 1) RADIO-AUFNAHME

Stecken Sie die U-Disk in den USB-Anschluss. Drücken Sie im UKW-Modus einmal auf RECORD; nach 5 Sekunden blinkt 'usb' auf dem Display und die Aufnahme beginnt. Drücken Sie auf STOP, um die Aufnahme zu beenden.

Hinweis: Wenn Sie im Aufnahmemodus einmal auf PLAY.MODE drücken, wird die Aufnahme gestoppt und 'usb' blinkt nicht mehr. Wenn Sie erneut auf PLAY.MODE drücken, wird die Aufnahme wieder gestartet und 'usb' blinkt wieder.

## 2) CD-AUFNAHME

Stecken Sie die U-Disk in den USB-Anschluss. Drücken Sie während des CD-Modus einmal auf RECORD.

Das Display zeigt 'REC-1' um zu bestätigen, dass die Aufnahme des spielenden Tracks gewählt wurde. Drücken Sie einmal auf UP/F.F<SKIP+> um den gesamten Inhalt der CD aufzunehmen; das Display zeigt 'REC-F' an.

## 3) MP3-DISK-AUFNAHME

Stecken Sie die U-Disk in den USB-Anschluss. Drücken Sie im MP3-Modus einmal auf RECORD, das Display zeigt 'REC-1' an; drücken Sie dann zweimal auf RECORD, um zu bestätigen. 'REC' 'usb' blinkt und die Aufnahme beginnt nach 5 Sekunden; drücken Sie einmal auf PLAY/PAUSE, um die Aufnahme zu stoppen; 'usb' blinkt nicht mehr; drücken Sie erneut auf PLAY/PAUSE, um die Aufnahme wieder zu starten; 'usb' blinkt wieder.

## 4) KASSETTENAUFGABE

Stecken Sie die U-Disk in den USB-Anschluss. Drücken Sie im KASSETTEN-Modus einmal auf RECORD, das Display zeigt 'REC-1' an; drücken Sie dann zweimal auf RECORD, um zu bestätigen. 'REC' 'usb' blinkt und die Aufnahme beginnt nach 5 Sekunden; drücken Sie einmal auf PLAY/PAUSE, um die Aufnahme zu stoppen; 'usb' blinkt nicht mehr; drücken Sie erneut auf PLAY/PAUSE, um die Aufnahme wieder zu starten; 'usb' blinkt wieder.

## 5) PLATTENSPIELER-AUFNAHME

Stecken Sie die U-Disk in den USB-Anschluss. Drücken Sie im PLATTENSPIELER-Modus einmal auf RECORD, das Display zeigt 'REC-1' an; drücken Sie dann zweimal auf RECORD, um zu bestätigen. 'REC' 'usb' blinkt und die Aufnahme beginnt nach 5 Sekunden; drücken Sie einmal auf PLAY/PAUSE, um die Aufnahme zu stoppen; 'usb' blinkt nicht mehr; drücken Sie erneut auf PLAY/PAUSE, um die Aufnahme wieder zu starten; 'usb' blinkt wieder.

HINWEIS: Wenn Sie während der Aufnahme auf die STOP-Taste drücken, misslingt die Aufnahme.
--

- 6) Drücken Sie einmal auf die Taste DELETE; das Display zeigt DEL-1 an. Sie können den gerade spielenden Track löschen. Drücken Sie einmal auf UP/F.F<SKIP+>, um den spielenden Ordner zu löschen; das Display zeigt 'DEL-F' an; drücken Sie zweimal auf UP/F.F<SKIP+>, um alle Tracks des spielenden USB zu löschen; auf dem Display wird 'DEL-A' angezeigt. Drücken Sie dann erneut auf DELETE um zu bestätigen, ob sie 'DEL-1' 'DEL-F' oder 'DEL-A' auswählen.

- 1) Drücken Sie auf die POWER-Taste auf der Vorderseite, um das Gerät auf 'on' zu stellen und stellen Sie die Lautstärke niedrig ein. Drücken Sie auf FUNCTION, um in den UKW-Modus zu schalten.
 

00:00 STEREO  
 95.80MHz  
 [No RadioText]
- 2) Schließen Sie die UKW-Antenne an die 75-Ohm-Buchse auf der Rückseite des Gerätes an; drücken Sie auf die Taste SCAN, um die automatische Suche nach UKW-Sendern zu starten. Oder drehen Sie die TUNING/ENTER-Steuerung, um den gewünschten Sender einzustellen. Wenn Sie einen UKW-Stereosender einstellen, zeigt das Display 'stereo' an. Wenn Sie einen schwächeren UKW -Sender einstellen, wird der Empfang automatisch auf Mono geschaltet.
 

00:00 FM  
 Scan setting \*  
 [All stations]
- 3) Drücken Sie auf den TUNING/ENTER-Drehregler, um zwischen Mono- und Stereomodus zu wechseln.
- 4) Wenn Sie im UKW-Modus auf INFO drücken, sehen Sie folgende Informationen:  
 Programmtyp / Programm-Nummer/AUDIO/TIME/DATE, etc.
- 5) Drücken Sie im UKW-Modus auf die MENU-Taste, um 'Scan setting' einzustellen. Drücken Sie einmal auf TUNING/ENTER, um 'Scan setting all station' anzuzeigen. Drehen Sie den 'TUNING/ENTER'-Drehregler, um 'Scan setting strong stations only' auszuwählen, drücken Sie auf 'TUNING/ENTER', um zu bestätigen, dass Sie die Sender mit starken Signalen empfangen möchten.
- 6) Wenn Sie genug gehört haben, halten Sie die POWER -Taste 3 Sekunden lang gedrückt, um das Gerät abzuschalten.

## 75ohm Antennenanschluss

Schließen Sie ein im Fachhandel erhältliches 75ohm Antennenkabel an die Buchse(44) und anschließend das Gegenstück an Ihre 75ohm Hausantennenbuchse.

Falls Sie keinen Hausantennenanschluss besitzen, können Sie die mitgelieferte UKW-Wurfantenne an die 75ohm Buchse(44) anschließen. WICHTIG: Um einen optimalen Empfang von UKW-Sendern zu erreichen, wickeln Sie die UKW Wurfantenne komplett aus.

## DAB-BETRIEB

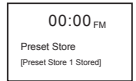
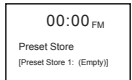
- 1) Drücken Sie auf die POWER-Taste auf der Vorderseite, um das Gerät auf 'on' zu stellen und stellen Sie die Lautstärke niedrig ein. Drücken Sie auf FUNCTION, um in den DAB-Modus zu schalten.
 

00:00 FM  
 DAB  
 [Auto scan]
- 2) Schließen Sie die DAB-Antenne an die 75-Ohm-Buchse an der Rückseite des Gerätes an; der Player durchsucht automatisch die DAB-Sender, bis alle Sender gefunden sind.
- 3) Drücken Sie auf INFO, um Informationen wie Programm typ / Programm-Nummer / Frequenzbereich / Signalstärke / Zeit / Datum etc. zu sehen. Drehen Sie den TUNING/ENTER-Drehregler, um den gewünschten Radiosender einzustellen und drücken Sie dann TUNING/ENTER, um zu bestätigen. Wenn Sie einen DAB-Stereosender einstellen, zeigt das Display 'stereo' an.
 

00:00 DAB STEREO  
 174.928MHz

## DIE SPEICHERFUNKTION IM DAB-/UKW-MODUS

- 1) Wählen Sie im DAB-/UKW-Modus den gewünschten Radiosender aus. Halten Sie die PRESET-Taste 2 Sekunden lang gedrückt; das Display zeigt 'Preset Store 1:(Empty)' an; drücken Sie auf den TUNING/ENTER-Drehregler, um zu bestätigen; das Display zeigt 'Preset 1 Stored' an.
- 2) Drehen Sie den TUNING/ENTER-Regler oder drücken Sie auf die SKIP+/-Taste auf der Fernbedienung, um die Programmierung des gewünschten Radiosenders auszuwählen.
- 3) Wiederholen Sie die oben genannten Schritte 1 – 2, um 10 DAB-Sender oder 10 UKW-Sender zu programmieren.
- 4) Drücken Sie einmal auf PRESET, um die gespeicherten Tracks abzuspielen. Drehen Sie den TUNER/ENTER-Regler oder drücken Sie auf die SKIP+/-Taste auf der Fernbedienung, um die gewünschten gespeicherten Tracks auszuwählen.



## STUMM-/EQ-BETRIEB

Wenn Sie im Wiedergabemodus einmal auf die MUTE-Taste drücken, ist aus den Lautsprechern kein Ton zu hören und das Display zeigt 'MUTE ON' an; wenn Sie erneut auf MUTE oder auf Volume+/- oder EQ drücken, wird die Stummfunktion abgeschaltet und aus den Lautsprechern sind wieder Töne zu hören.

Drücken Sie im Wiedergabemodus auf die EQ-Taste, um verschiedene Klangeffekte auszuwählen. Sie können wählen zwischen POP/CLASSIC/ROCK/JAZZ/FLAT.

## EINSTELLUNG DER AUTOMATISCHEN UHRZEITAKTUALISIERUNG

Während des Empfangs von RDS-Sendern, aktualisiert der Player automatisch die Zeit, standardmäßig ist 'Update from any' eingestellt. Dies kann manuell gelöscht werden. Drücken Sie im DAB- oder UKW-Modus einmal auf die MENU-Taste, drehen Sie TUNER UP/DN, um 'system' auszuwählen; drücken Sie einmal auf VOLUME/ENTER und drehen Sie dann TUNER UP/DN, um TIME auszuwählen; drücken Sie auf VOLUME/ENTER, um zu bestätigen und drehen Sie dann TUNER UP/DN, um 'Auto update' auszuwählen; drücken Sie auf VOLUME/ENTER, auf dem Display wird 'Update from any' angezeigt; drehen Sie TUNER UP/DN, um 'Update from DAB', 'Update from FM' oder 'No update' auszuwählen; drücken Sie auf VOLUME/ENTER, um den gewünschten Aktualisierungsmodus zu bestätigen. Wenn Sie 'No update' wählen, wird die Zeit nicht aktualisiert, auch wenn Sie DAB- oder UKW-RDS-Sender empfangen.

## CD-BETRIEB

- 1) Schalten Sie das Gerät EIN und drücken Sie FUNCTION, um in den CD-Modus zu schalten.
- 2) Drücken Sie auf OP/CL, um die CD-Lade zu öffnen.
- 3) Legen Sie die Disk (Gerät ist MP3-kompatibel) so in die CD-Lade, dass die Beschriftung oben ist.
- 4) Drücken Sie erneut auf OP/CL, um die CD-Lade zu schließen. Die Disk dreht sich einige Sekunden im Player, während dieser die Disk liest; dann hört die Disk auf zu drehen und der erste Track wird abgespielt.
- 5) Das MP3-Symbol erscheint, wenn MP3 gefunden wird. Wenn keine MP3-Datei auf der Disk gefunden wird, wird kein Symbol angezeigt.

## KASSETTEN-BETRIEB

Hinweis: Vergewissern Sie sich, bevor Sie eine Kassette einlegen, dass das Band nicht so lose ist, dass es sich im Mechanismus verheddern könnte. Lesen Sie im Abschnitt PFLEGE UND WARTUNG nach, wie man mit losen Bändern umgeht.

- 1) Drücken Sie auf POWER, um das Gerät einzuschalten.
- 2) Drücken Sie auf FUNCTION, um in den TAPE-Modus zu schalten.
- 3) Legen Sie Ihre Kassette in das Kassettenfach auf der rechten Seite des Gerätes ein, wie in der Zeichnung gezeigt; dabei sollte die Seite, die Sie abspielen möchten, nach oben zeigen und die offene Seite nach rechts.
- 4) Sobald die Kassette eingelegt ist, beginnt die Wiedergabe. Stellen Sie den VOLUME -Regler auf die gewünschte Stärke ein.

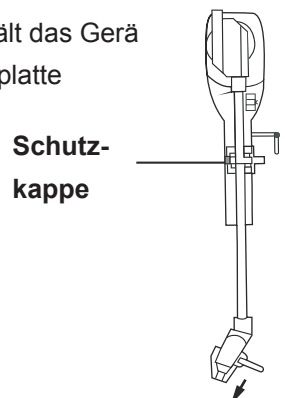
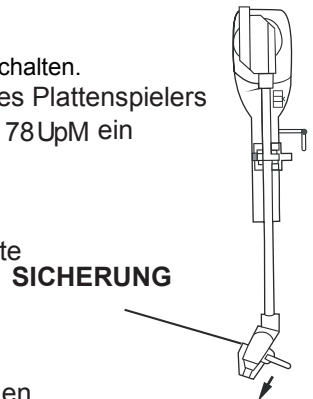
## PLATTENSPIELER BETRIEB

### Vorbereitung

Öffnen Sie die Abdeckung des Plattenspielers. Lösen Sie die Tonarmsicherung und entfernen die Schutzkappe.

### Schallplatten abspielen

- 1) Drücken Sie auf POWER, um das Gerät einzuschalten.
- 2) Drücken Sie auf FUNCTION, um in den PHONO-Modus zu schalten.
- 3) Legen Sie eine Schallplatte über den mittigen Dorn des Plattenspielers
- 4) Stellen Sie die Geschwindigkeitswahl auf 33, 45 oder 78UpM ein (je nach Art der Schallplatte)
- 5) Heben Sie den Tonarm mit dem Tonarmlift an
- 6) Bewegen Sie den Tonarm zum Anfang der Schallplatte oder bis zum Anfang einer bestimmten Spur
- 7) Senken Sie den Tonarm mit dem Tonarmlift auf die Schallplatte ab, um die Schallplatte abzuspielen
- 8) Gewünschte Lautstärke mit VOLUME Regler einstellen
- 9) Wenn das Spielende der Schallplatte erreicht wurde, hält das Gerät automatisch an. Heben Sie den Tonarm von der Schallplatte und legen ihn zurück auf die Ablage
- 10) Um manuell anzuhalten, Tonarm mit Tonarmlist anheben und zurück auf die Ablage

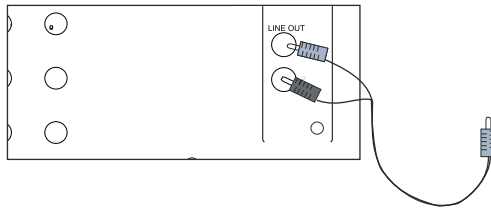




## LINE OUT ANSCHLUSS

Mit einem im Fachhandel erhältliches Cinch (RCA) Kabel (L/R) können Sie das Gerät z.B. an einen Verstärker anschließen. Verbinden Sie das Cinchkabel mit der Cinchanschlussbuchse L/R am Gerät.

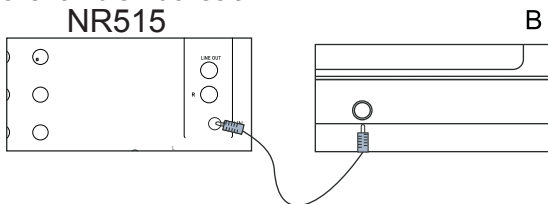
### NR515



## AUX IN BETRIEB

Dieses Gerät ist mit einer AUX IN Eingangsbuchse ausgestattet, welches Ihnen erlaubt ein zusätzliches Gerät (z.B. MP3 Player) anzuschließen.

- 1) Drücken Sie auf POWER, um das Gerät einzuschalten.
- 2) Drücken Sie auf FUNCTION, um in den AUX-Modus zu schalten.
- 3) Schließen Sie ein im Fachhandel erhältliches AUX Kabel mit 3,5mm Klinkenstecker an die Buchse an.



Hinweis: Vergewissern Sie sich, dass die Lautstärke von Ihrem externen Medium (z.B. MP3 Player) eingeschaltet ist.

## TECHNISCHE DATEN

UKW-FM Frequenz:	87,5 – 108 MHz
DAB+	BAND III, 174 - 239 MHz
Laser:	Klasse 1 Laser
Netzbetrieb:	AC 230V~50Hz
Batterien Fernbedienung:	3V 1x CR2025 Knopfzelle
Leistungsaufnahme:	40W
USB :	Bis zu 8 GB / FAT32 formatiert

Technische Änderungen und Druckfehler vorbehalten

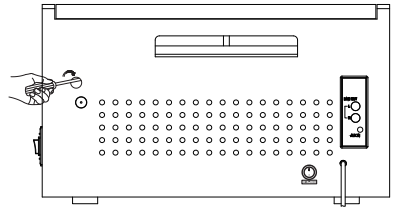
Copyright by Woerlein GmbH, 90556 Cadolzburg, [www.woerlein.com](http://www.woerlein.com)

Vervielfältigung nur mit ausdrücklicher Genehmigung der Woerlein GmbH

**WICHTIG!**

Es besteht die Möglichkeit, dass bei manchen Platten das Gerät zu früh oder gar nicht stoppt, was leider mit verschiedenen Standards der Plattenindustrie zu tun hat. Sollten Sie solch einen Vorfall haben, möchten wir Ihnen die Möglichkeit geben, die Abschaltung des Plattenspielers gemäß Ihrer Platte zu justieren. Sie benötigen hierbei einen Kreuzschraubendreher. Entfernen Sie die PVC Platte "NO OPEN" auf der Rückseite des Geräts und stellen die Schraube wie folgt ein:

Wenn der Plattenspieler zu früh abschaltet und der Tonarm zurückfährt, drehen Sie vorsichtig die Schraube 45° im Uhrzeigersinn. Überprüfen Sie die Einstellung mit einer Platte. Sollte der Plattenspieler erneut zu früh abschalten wiederholen Sie den o.g. Schritt, bis der Plattenspieler mit Ihrer Platte einjustiert ist.



Wenn der Plattenspieler sich nicht automatisch nachdem Ende des letztem Titels abschaltet, drehen Sie vorsichtig die Schraube 45° gegen den Uhrzeigersinn. Überprüfen Sie die Einstellung mit einer Platte. Sollte der Plattenspieler erneut nicht abschalten, wiederholen Sie den o.g. Schritt, bis der Plattenspieler sich automatisch abschaltet.

