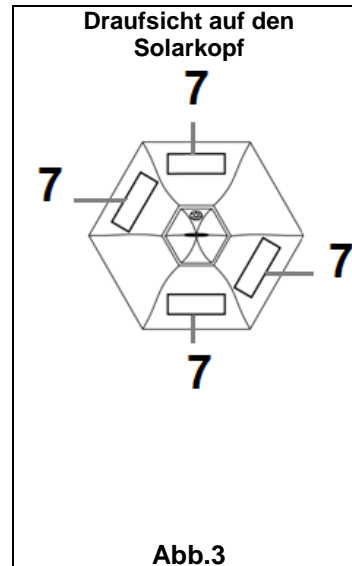
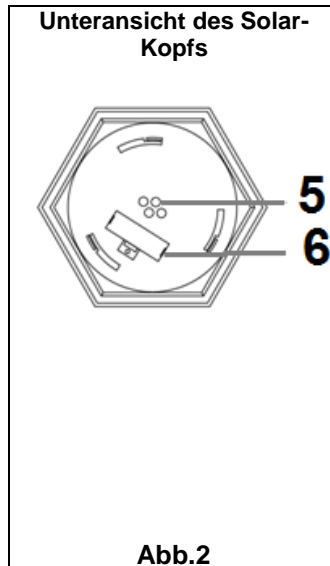
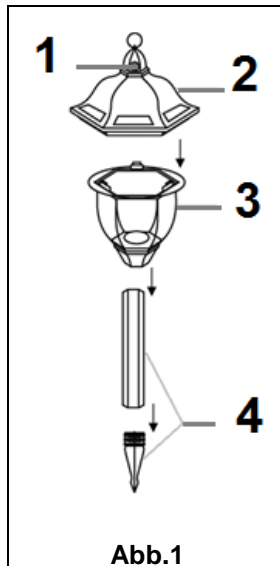


Lesen Sie die Gebrauchsanleitung vor der Nutzung des Produkts aufmerksam durch und bewahren Sie diese für den späteren Gebrauch auf.

BITTE ZIEHEN SIE VOR DER VERWENDUNG DIE PAPIERLASCHE AUS DEM BATTERIEFACH (SIEHE TEIL E FÜR DAS VERFAHREN ZUM ZUGANG IN DAS BATTERIEFACH).

A) BESCHREIBUNG DER SOLARGARTENLATERNE

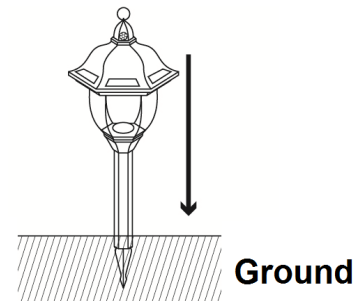


1. Sensor
2. Solarkopf
3. Lampenschirm
4. Pfahl
5. LEDs (x4)
6. Batteriefach
7. Sonnenkollektoren (x4)

B) AUSWAHL EINER IDEALEN LAGE

Solarlicht ist ideal für die Beleuchtung von Gärten und Wiesen in der Nacht. Wählen Sie einen Ort im Freien mit voller, direkter Sonneneinstrahlung, wo das Solarpanel mindestens 8 Stunden Sonnenlicht pro Tag erhalten kann. Bitte beachten Sie, dass das Produkt nicht genug Energie zum Laden erhält, wenn es in einer schattigen Stelle mit wenig Sonneneinstrahlung aufgestellt wird, und die Beleuchtungszeit in der Nacht verkürzt wird. Der ausgewählte Standort sollte nicht in der Nähe von starken Lichtquellen wie Straßenlaternen liegen, was dazu führen kann, dass sich das Licht automatisch ausschaltet.

HINWEIS: Der Akku wurde bereits vom Hersteller in Rechnung gestellt. Im Falle, dass die Ausgabe von Licht schwach ist, kann die Elektronik wahrscheinlich ausgefallen sein, wenn Sie das Gerät einrichten. Bitte laden Sie es für einen ganzen Tag auf, um die maximale Leistung zu erhalten.
Ladezeit ca. 8 bis 10 Stunden.



C) WIE FUNKTIONIERT DIE SOLARGARTENLATERNE?

Die Solargartenlaterne Garten mit 4 LED-Lampen (3 weiße LEDs + 1 gelbe LED) hat 2 Beleuchtungsfunktionen wie folgt:

- Nachtlichtfunktion: Die gelbe LED leuchtet in der Dämmerung auf, bleibt dauerhaft in der Dunkelheit und schaltet sich im Morgengrauen aus.

HINWEIS:

- Im Laufe des Tages wandeln die Sonnenkollektoren der Laterne die Sonnenenergie in den Akku um. Nachts oder wenn die Umgebung zu dunkel ist, schaltet sich das Nachtlicht (gelbe LED) automatisch zur Freigabe der während des Tages eingefangenen Lichtenergie ein.
- Die Dauer der Beleuchtung des Lichts hängt von Ihrer geographischen Lage, den Wetterbedingungen und der saisonalen Lichtverfügbarkeit ab.

- **Beleuchtungsfunktion:** Der Sensor wird automatisch in der Dämmerung aktiviert. In der Nacht schalten sich die 3 weißen LEDs an, wenn sie eine Bewegung innerhalb von etwa 5 Metern erkennen. Sie schalten sich automatisch nach etwa 15-18 Sekunden aus, wenn die Menschen den Bereich verlassen haben.

Hinweis:

Wenn das Gerät nicht funktioniert, vor allem, nachdem Sie es eingerichtet haben, öffnen Sie es bitte, um zu überprüfen, ob die Batterien sicher im Batteriefach befestigt sind.

D) TECHNISCHE DATEN

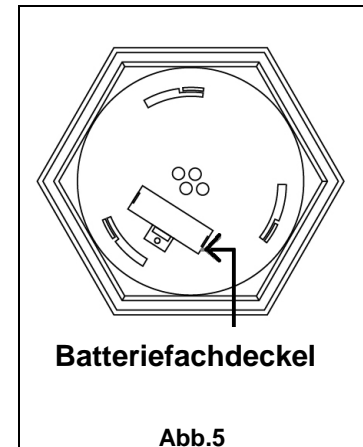
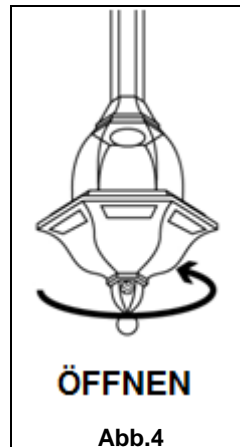
| | |
|--------------------------------|---|
| Akku (wiederaufladbar): | 1x Akku AA-NI-MH, 1,2 V, 800mA |
| Akku-Ladezeit: | 8 ~ 10 h (Solarenergie) |
| Autonomie: | 8 Stunden |
| SolarPanel: | Monocrystalline Silicon: 4 x 0,5 V 80mAh |
| Energiequelle | Sonne |

E) BATTERIEWECHSEL

Für den Fall, dass die Lichtleistung nach einer langen Zeit der Nutzung der Solarlaterne schwächer wird, kann die Batterie ihre Lebensdauer überschritten haben und muss ersetzt werden. Siehe unten zur Vorgehensweise:

1. Drehen Sie die Solarlaterne auf den Kopf. Dann öffnen Sie den Lampenschirm durch Drehen in Richtung gegen den Uhrzeigersinn (Abb.4).

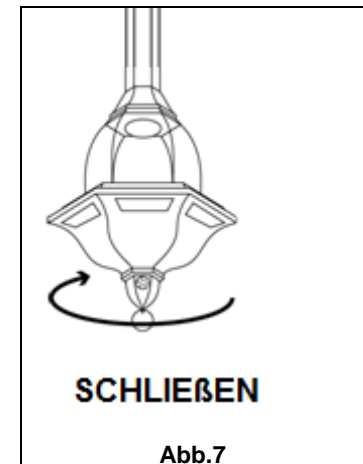
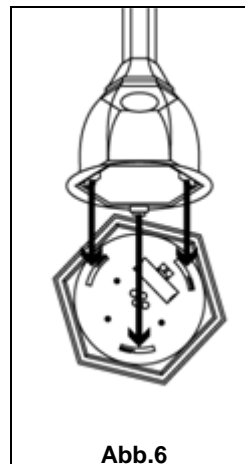
2. Unter dem Solarkopf entfernen Sie die Abdeckung des Batteriefachs, um den alten Akku durch einen neuen auszutauschen (Batteriespezifikation: 1 x wiederaufladbare AA-NI-MH, 1,2 V, 800mA). Setzen Sie die Abdeckung auf und schließen Sie sie.



3. Um den Solarkopf zu schließen, positionieren Sie die Zapfen des Lampenschirms neben den entsprechenden Falzen des Solarkopfs (Die Zapfen sollten neben den Löchern der Falze platziert werden) (Abb.6).

4. Drehen Sie den Lampenschirm im Uhrzeigersinn, bis er einrastet.

5. Dann in die aufrechte Position zurückbringen.



F) MAßNAHMEN UND WARTUNG

- **Nicht** die Oberfläche des Solarpanels berühren.
- Versuchen Sie niemals, den oberen Teil der Lampe oder die Sonnenkollektoren selbst auseinander zu nehmen oder zu reparieren. Bringen Sie sie zu einem qualifizierten Elektriker oder Service.
- Das Gerät darf nicht in die Hände von Kindern gelangen.
- Die Oberfläche der Sonnenkollektoren muss sauber gehalten werden. Wenn sie verstaubt ist, wird das die Effizienz des Ladevorgangs zu reduzieren. Reinigen Sie die Oberflächen des Gerätes mit einem weichen, feuchten und fusselfreien Tuch regelmäßig, um Schmutzstau zu verhindern.

Hinweis: Verwenden Sie keine Scheuermittel oder chemische Produkte, um die Sonnenkollektoren reinigen.

- Wenn nicht in Gebrauch, das Gerät an einem trockenen kühlen Ort lagern.
- Bei extremen Wetterbedingungen wie Windböen, starkem Schneefall, sehr niedrigen Temperaturen oder starken Regenfällen sollte das Gerät in Innenräumen gelagert werden, um zu verhindern, dass die Elektronik beschädigt wird oder Wasser einsickert.

ACHTUNG: Dieses Gerät dürfen Sie nicht zusammen mit Ihrem Hausmüll entsorgen. Für diese Art von Produkten wird von den Gemeinden ein Getrenntsammlsystem bereitgestellt. Erkundigen Sie sich bei Ihrer Gemeindeverwaltung, um Informationen über die Standorte der Sammelstellen zu erhalten. Elektro- oder Elektronikprodukte enthalten gefährliche Substanzen, die negative Auswirkungen auf die Umwelt oder die menschliche Gesundheit



haben, und müssen daher recycelt werden.

Dieses Symbol gibt an, dass die Entsorgung der Elektro- und Elektronikgeräte über ein Getrenntsammlsystem erfolgt. Es stellt eine Mülltonne mit Rädern dar, die durch ein Kreuz durchgestrichen ist.



**Vermarktung durch EUROTOPS VERSAND GMBH D-40764 LANGENFELD -
Deutschland**