

Fontaine "tonneau" avec fleurs
N° CAT : 23866

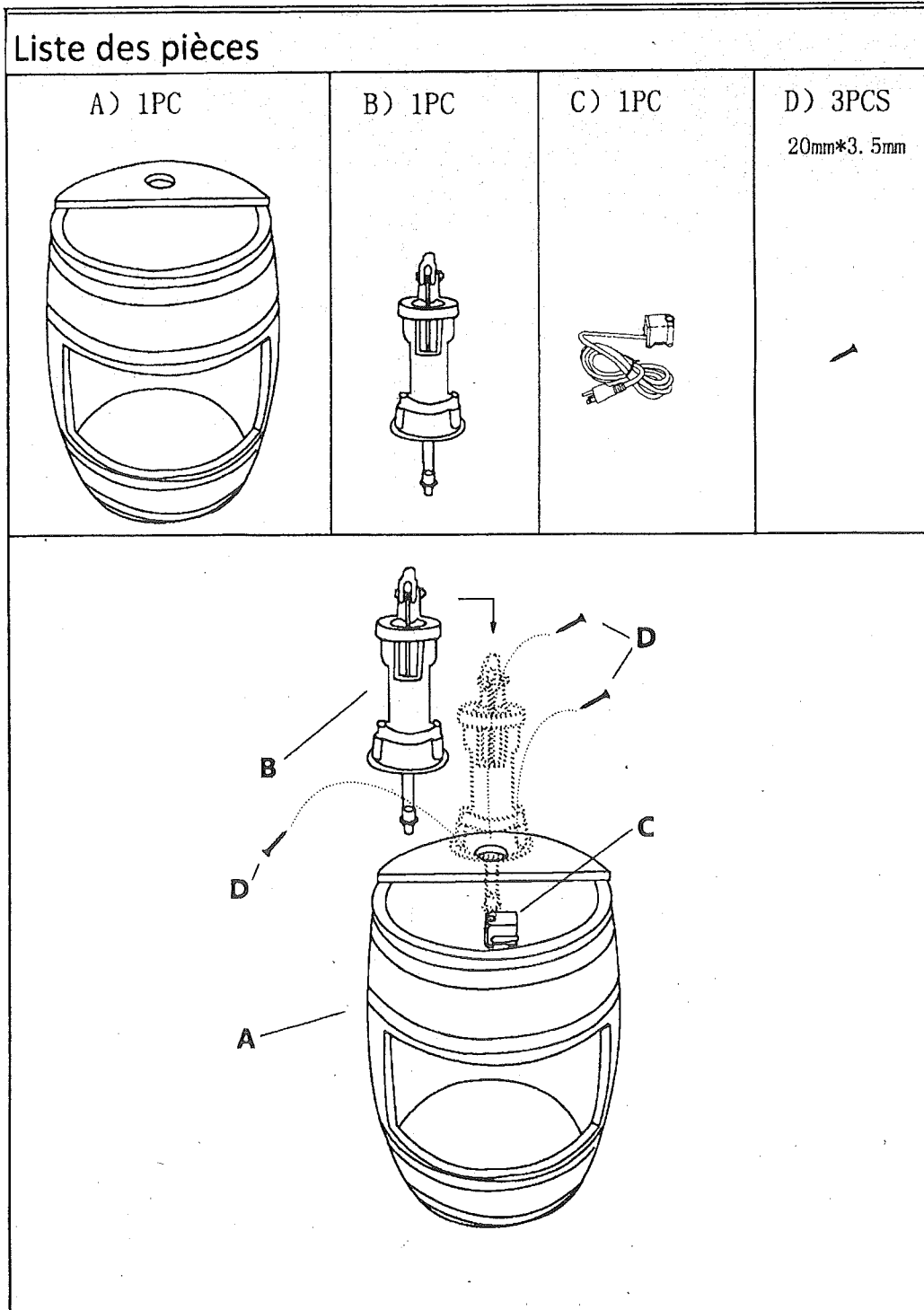
MODE D'EMPLOI



Merci de lire attentivement le mode d'emploi avant utilisation.

OUVERTURE DE L'EMBALLAGE ET MONTAGE

Déballez toutes les pièces du carton afin de vous assurer qu'aucune pièce ne manque ou n'est endommagée.
Veuillez suivre le diagramme ci-dessous pour assembler le produit.



Note: Les illustrations présentées ont seulement un but explicatif.

MISE EN GARDE

- Ne pas excéder la tension indiquée sur la pompe. Utiliser une source d'énergie appropriée comme indiqué sur l'étiquette de la pompe.
- Ne pas mettre de liquide inflammable dans la pompe.
- Afin d'éviter tout risque d'électrocution, n'utiliser cette pompe portable que pour la fontaine qui n'excède pas 1.5 mètres de diamètre et de largeur.
- Ne pas mettre d'eau supérieure à 35°C
- La pompe fonctionne sur un courant continu qui ne doit pas dépasser 30 mA

ATTENTION

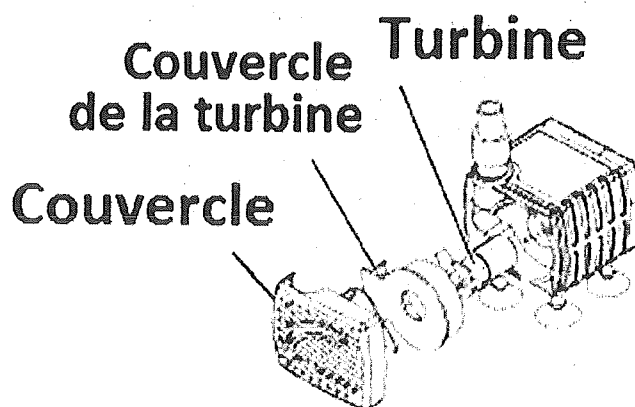
- Toujours débrancher la prise avant de soulever la pompe.
- Ne pas faire fonctionner la pompe en dehors de l'eau.
- Ne pas soulever la pompe par le cordon électrique.
- La pompe doit être entièrement immergée dans l'eau afin de fonctionner correctement et d'empêcher qu'elle ne surchauffe.
- Cette pompe ne peut être utilisée qu'avec de l'eau.

ENTRETIEN

NOTE: Toujours débrancher la prise avant de soulever la pompe

Pour la pompe:

- Pour nettoyer la pompe, retirer le couvercle de protection et la turbine
- Utiliser une petite brosse ou jet d'eau pour ôter les saletés.



SI LA POMPE NE FONCTIONNE PAS, VERIFIER LES POINTS SUIVANTS:

- Vérifier le coupe circuit et essayer sur une autre prise pour s'assurer que la pompe reçoit du courant
- Vérifier que la pompe et le tuyau ne soit pas obstruer. Des algues peuvent se former et être enlever à l'aide d'un tuyau d'arrosage.
- Vérifier l'arrivée d'eau en s'assurant que rien ne la bouche.

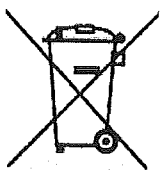
- Retirer l'arrivée de la pompe pour pouvoir avoir accès à la turbine. Tourner le rotor afin de vérifier qu'il n'est pas casé ni bouché.
- Un entretien mensuel permettra à la pompe un meilleur fonctionnement.

Pour le bois:

- Afin de conserver le bois en bonne condition et d'avoir une certaine longévité, entretenez le régulièrement avec de l'huile de lin ou autres produits pour bois.

COLLECTE ET TRAITEMENT :

Le matériel d'emballage est réutilisable. Débarassez-vous de l'emballage de manière écologique et mettez-le à la collecte des matériaux recyclables.



Éliminez le produit et les piles d'une manière écologique si vous désirez vous en séparer. L'appareil et les piles ne doivent pas être jetés dans les déchets ménagers. Apportez-les à un centre de recyclage pour appareils électriques ou électroniques usagés. Votre administration locale vous donnera des informations supplémentaires. Enlevez d'abord les piles.

Eurotops Versand GmbH
 Elisabeth-Selbert-Straße 3
 40764 Langenfeld, Allemagne



Pour des renseignements techniques veuillez contacter
 en France 089 2700470 ** ou info@eurotops.fr

Pour retourner un produit, veuillez utiliser l'adresse indiquée sur la facture.
 **0,34€/min + surcoût éventuel d'un opérateur

Ce mode d'emploi correspond au niveau technique au moment de la mise sous presse.
 Sous réserve de modifications techniques et d'équipement.

© 06.01.2014