

Ameisenvertreiber AV 1005

Vielen Dank

Es freut uns, dass Sie sich für dieses Produkt entschieden haben. Wir wünschen Ihnen viel Freude damit.

Informationen zu dieser Bedienungsanleitung

Diese Bedienungsanleitung enthält wichtige Informationen für einen ordnungsgemäßen Betrieb des Produkts.

Lesen Sie die Bedienungsanleitung daher vollständig durch, bevor Sie das Produkt einsetzen. Andernfalls können Gefahren für Personen sowie Schäden an dem Produkt entstehen.

Bewahren Sie die Bedienungsanleitung auf. Wenn Sie das Produkt an Dritte weitergeben, geben Sie auch die Bedienungsanleitung mit.

Lieferumfang

- Ameisenvertreiber AV1005
 - Bedienungsanleitung
- Batterien sind nicht im Lieferumfang enthalten.

Importeur

Produktübersicht

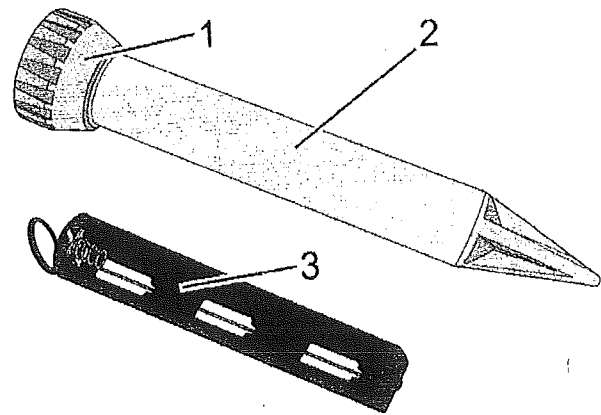


Abb. 1: Ameisenvertreiber

- 1 Verschlusskappe
- 2 Erdspieß
- 3 Batteriefach

Bestimmungsgemäße Verwendung

Das Produkt dient dazu, Ameisen mithilfe eines Signals zu vertreiben und aus Ihrem Garten fernzuhalten.

Das Produkt ist nicht für den gewerblichen Einsatz, sondern ausschließlich für den Hausgebrauch vorgesehen.

Sicherheitshinweise

⚠️ WARNUNG!

Erstickungsgefahr!

Bei falschem Umgang mit Verpackungsmaterial besteht die Gefahr, zu ersticken.

- Lassen Sie Verpackungsmaterial nicht achtlos herumliegen und verwenden Sie es nicht zum Spielen.

⚠️ WARNUNG!

Verletzungsgefahr für Kinder!

Wenn Kinder oder Personen, die die Gefahr nicht einschätzen können, mit dem Produkt spielen, besteht Verletzungsgefahr.

- Bewahren Sie das Produkt außerhalb der Reichweite dieser Personen auf.
- Beaufsichtigen Sie Kinder, sodass eingesetzte Produkte nicht zum Spielen benutzt werden können.

Ameisenvertreiber AV 1005

Auspacken und Prüfen

- Packen Sie den Lieferumfang aus und überprüfen Sie ihn auf Vollständigkeit und Unversehrtheit. Wenn Sie einen Mangel feststellen, wenden Sie sich umgehend an Ihren Fachhändler.
- Heben Sie die Verpackung auf, um das Produkt zukünftig sicher lagern und weitergeben zu können. Entsorgen Sie nicht mehr benötigtes Verpackungsmaterial umweltgerecht.

Transport

- Zum Verschicken des Produkts verwenden Sie, wenn möglich, die Originalverpackung.
- Verpacken Sie das Produkt so, wie Sie es gekauft haben, um Schäden zu vermeiden.

Batterien einlegen/tauschen

▲ **WARNUNG!**

Verletzungsgefahr durch unsachgemäße Verwendung der Batterien!

Wenn Kinder oder Personen, die die Gefahren nicht einschätzen können, mit Batterien hantieren, besteht Verletzungsgefahr bis hin zum Tod.

- Lassen Sie Batterien nicht offen herumliegen. Es besteht die Gefahr, dass diese von Kindern oder Haustieren verschluckt werden. Suchen Sie in diesem Fall sofort einen Arzt auf.
 - Batterien dürfen nicht übermäßigen Temperaturen ausgesetzt werden, wie sie zum Beispiel im Sonnenschein, Feuer oder Backofen auftreten. Es besteht Explosionsgefahr.
 - Achten Sie darauf, dass Batterien nicht kurzgeschlossen werden. Sie dürfen außerdem nicht aufgeladen werden. Es besteht Explosionsgefahr.
1. Schrauben Sie die braune Verschlusskappe durch Drehen gegen den Uhrzeigersinn vom Produkt.
 2. Ziehen Sie das Batteriefach aus dem Erdspieß heraus.
 3. Falls Batterien im Batteriefach liegen, nehmen Sie diese heraus.
 4. Legen Sie drei Mono-Batterien ein (☞ Kapitel „Technische Daten“ auf Seite 3). Die Kontur der Aussparungen im Batteriefach zeigt die richtige Polung. Zusätzlich finden Sie im Batteriefach ein Pluszeichen, das die Position des Pluspols der Batterien angibt.
 5. Schieben Sie das Batteriefach wieder in den Erdspieß.
 6. Schrauben Sie die Verschlusskappe wieder auf den Erdspieß.

⇒ In den nächsten 15 s hören Sie einen Signalton.

▲ **HINWEIS!**

Achten Sie auf festen Sitz der Verschlusskappe, damit kein Wasser in das Produkt eindringen kann.

Einsetzen

▲ **HINWEIS!**

Wenn Sie das Produkt unsachgemäß einsetzen, kann es beschädigt werden.

- Wenden Sie keine Gewalt an und treten Sie nicht mit dem Fuß auf die Verschlusskappe.
 - Verwenden Sie keine Hilfsmittel wie Hämmer.
1. Wählen Sie einen Platz, an dem das Schädlingsaufkommen besonders groß ist. Beim Einsatz von zwei Erdspießen darf der Abstand zwischen den Erdspießen 25 m nicht überschreiten.
 2. Graben Sie ein ungefähr 25 cm tiefes Loch in die Erde. Wenn das Erdreich sehr weich ist, können Sie den Erdspieß auch vorsichtig in die Erde drücken.
 3. Setzen Sie das Produkt senkrecht in das Loch.
 4. Füllen Sie das Loch wieder auf und drücken Sie die Erde von allen Seiten fest.
 5. Kontrollieren Sie die Position des Produkts:
 - Bei Einsatz im Rasen: Das Produkt kann bündig mit dem Boden eingegraben werden.
 - Bei Einsatz im Beet: Es reicht, wenn Sie den Erdspieß bis zur Verschlusskappe vergraben.

Rasenmähen

▲ **HINWEIS!**

Wenn Sie beim Rasenmähen unvorsichtig vorgehen, wird das Produkt beschädigt.

- Mähen Sie den Rasen grundsätzlich vorsichtig.
- Prüfen Sie die Schnitthöhe des Rasenmähers.
- Umfahren Sie das Produkt im Zweifelsfall.

Ameisenvertreiber AV 1005

Reinigung

▲ HINWEIS!

Bei unsachgemäßer Reinigung kann das Produkt beschädigt werden.

- Verwenden Sie keine aggressiven Reinigungsmittel oder -materialien.

Das Produkt muss nicht gereinigt werden. Wenn Sie das Produkt doch einmal reinigen möchten:

- Verwenden Sie leicht feuchte oder trockene Tücher und eventuell ein mildes Reinigungsmittel.

Entsorgung

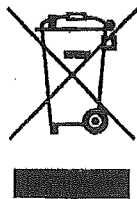


Abb. 2: Nicht im Hausmüll entsorgen

Elektrische und elektronische Bauteile sowie die enthaltenen Batterien dürfen nicht im Hausmüll entsorgt werden.

Batterien enthalten Schadstoffe, die nicht in die Umwelt gelangen dürfen.

Wenn das Gebrauchsende erreicht ist, entsorgen Sie das Produkt sowie die Batterien entsprechend lokal geltenden Entsorgungsbestimmungen getrennt voneinander. Versuchen Sie keinesfalls, das Produkt gewaltsam zu öffnen.

Fehlerbehebung

i

Die erfolgreiche und dauerhafte Vertreibung der Schädlinge setzt nach einem Zeitraum von mehreren Tagen bis zu 2 Wochen ein.

Wenn kein Signalton ertönt, liegt möglicherweise einer der folgenden Fehler vor:

Ursache	Abhilfe
Die Batterien sind falsch eingelegt.	Prüfen Sie, ob die Polung der Batterien in die im Batteriefach markierte Richtung zeigt. ↪ Kapitel „Batterien einlegen/tauschen“ auf Seite 2
Die Batterien sind leer.	Wechseln Sie die Batterien. ↪ Kapitel „Batterien einlegen/tauschen“ auf Seite 2
Das Produkt ist defekt.	Wenden Sie sich an den Kundenservice.

Technische Daten

Abmessungen Øx H	66 x 327 mm
Gewicht (ohne Batterien)	ca. 150 g
Betriebsspannung	4,5 V (3 x Mono-Batterien)
Batterietyp	1,5 V / LR20 / Mono
Signalton-Frequenz	400 Hz, alle 15 s
Wirkungsradius, max.	15 m (bis 700 m ² Fläche)
Schutzart	IP65
Artikelnummer	700562