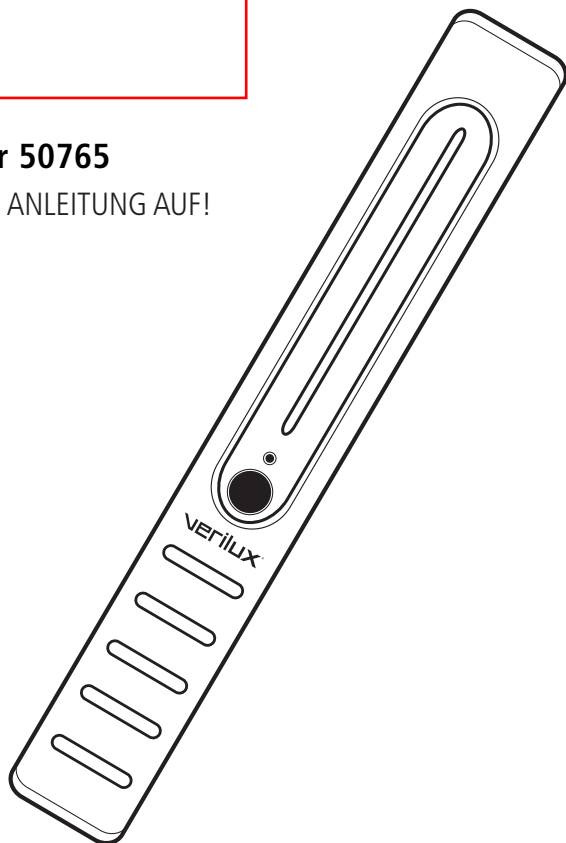


Artikel Nummer 50765

BEWAHREN SIE DIE ANLEITUNG AUF!



UV-C Reise Desinfektions Stab

Clean Wave Travel

CleanWave beseitigt unangenehme Gerüche und eliminiert bis zu 99,9% der Viren (auch H1N1), Bakterien (auch MRSA), Allergene*, Staubmilben und Floheier von Haus-
haltsoberflächen**.

* Effektiv gegen Allergene wie Milbeneier und Schimmel

** Auf harten, nicht porösen Oberflächen

WARNUNGEN UND VORSICHTSMASSNAHMEN

- Um Feuer oder elektrischen Schock zu verhindern, setzen Sie das Produkt nicht dem Regen oder hoher Feuchtigkeit aus
- Lassen Sie das Produkt im angeschalteten Zustand nicht unbeaufsichtigt
- Bitte wenden Sie sich im Servicefall an qualifiziertes Servicepersonal.
- Halten Sie mit Flüssigkeiten gefüllte Gegenstände von dem Gerät fern
- Das Gerät sollte nur von Erwachsenen bedient werden
- Halten Sie die UV-C Strahlen niemals in Richtung Augen oder Haut
- Nutzen Sie das Gerät niemals für Tiere oder Menschen
- Achten Sie darauf, dass das Leuchtmittel nicht zerbricht
- Nicht für Lebensmittel geeignet
- Bitte öffnen Sie den Clean Wave nicht gewaltsam
- Bitte nicht ins Wasser tauchen und keine flüssigen Putzmittel verwenden
- Reinigen Sie dieses Gerät ausschließlich mit einem weichen Tuch

WARNUNG:

- Direkte Einwirkung auf Augen oder die Haut kann zu ernstesten Verbrennungen und Augenschäden durch ultraviolette Kurzwellen führen.
- UV-C-Lampen enthalten eine kleine Menge Quecksilber, dass bei Inhalation oder Verschlucken zu Verletzungen führen kann.
- Eine leckende Batterie kann dem Gerät Schaden zufügen. Bitte benutzen Sie das Gerät nicht, wenn es ausgelaufen ist. Vermeiden Sie direkten Haut- oder Augenkontakt mit dem ausgelaufenen Material. Entsorgen Sie die Batterie gemäß der lokalen Bestimmungen.
- Veränderungen, die an dem Produkt vorgenommen werden, führen zu einem Erlöschen der Gewährleistung
- Verwenden Sie die UV-C-Lampe nie auf aktivem Schimmelbefall. Die Bestrahlung kann zu einer spontanen Sporenabgabe führen.



ACHTUNG:

- Zu lange Anwendung kann die Oberflächen von Plastik und Gummi verfärben oder beschädigen.
- Verwenden Sie das Gerät nie länger als 1 Minute für eine Oberfläche
- Lassen Sie das Gerät nicht unbeaufsichtigt während es eingeschaltet ist.
- Entfernen Sie die Batterien, wenn das Gerät nicht in Gebrauch ist.



GEFAHR:

- Zu lange Benutzung kann zu Augenschäden führen. Schauen Sie niemals direkt in die UV-CLampe.



GARANTIE

Wir gewähren eine Garantie von 2 Jahren ab Kaufdatum. Bei Schäden die durch unsachgemäße Behandlung entstehen, erlischt der Garantieanspruch.

PRODUKTMERKMALE

Ihr neuer Verilux CleanWave Reinigungsstab eliminiert bis zu 99,9% der Keime, Viren, Bakterien und Schimmelpilze auf Oberflächen zu Hause oder auf Reisen.

- Kraftvolles Ultraviolett (UV-C) Beleuchtungssystem, das bis zu 99,9% der Viren, Bakterien, Staubmilben, Floheier und Schimmelpilze von Oberflächen beseitigt.
- Dieses Gerät hilft Gerüche und Allergene zu beseitigen.*
- Portables Design und leicht zu bedienen
- Passt ideal in das Reisegepäck

*Effektiv für Allergene wie Schimmel und Staubmilbeneier

SICHERHEITSMERKMAL

- Nach 10 Minuten ununterbrochener Nutzung schaltet sich das Gerät automatisch ab. Starten Sie den Stab erneut, wenn Sie noch weitere Nutzung benötigen
- Ein interner Sicherheitsschalter, schaltet das Gerät automatisch ab, sobald die UV-C Lampe nach oben zeigt. (Der Mechanismus erzeugt ein klapperndes Geräusch, dies ist keine Fehlfunktion)

VOR DER ERSTEN BENUTZUNG

1. Öffnen Sie das Batteriefach auf der Unterseite des Griffes
2. Geben Sie 2 AA Batterien in die dafür vorgesehenen Fächer
3. Schließen Sie das Batteriefach sorgfältig und stellen Sie sicher, dass es komplett verschlossen ist.

BEDIENUNG

1. Sobald Sie das Gerät korrekt halten (Leuchtmittel unten, nicht auf Haut oder Augen gerichtet) drücken Sie für **mind. drei Sekunden** den großen blauen Knopf (danach leuchtet ein grünes Licht auf).
2. Beginnen Sie die Reinigung indem Sie den Stab so nah wie möglich und nicht mehr als 2 cm über die zu reinigende Oberfläche bewegen. Je näher der Stab an der Oberfläche ist, desto wirkungsvoller ist die Anwendung.
3. Um das Gerät abzuschalten drücken Sie den blauen Knopf bis das grüne Licht erlischt.
4. Entfernen Sie die Batterien, wenn Sie das Gerät nicht benutzen.

Sobald die Lampe nach oben zeigt, wird das Gerät automatisch abgeschaltet. Es schaltet sich wieder ein, sobald die Lampe wieder nach unten zeigt. Nach 10 Minuten schaltet sich das Gerät automatisch aus. Sie können das Gerät im Anschluss wieder einschalten.

Bei niedrigem Batteriestatus gibt das Gerät 10 mal einen Piepton von sich und eine LED leuchtet 10 mal.

BENUTZUNGSHINWEISE

Der CleanWave Reinigungsstab ist ideal für die folgenden Oberflächen geeignet: Badzimmer, Tastaturen und PC-Mäuse, Wickeltische, Kinderspielzeug, Handläufe, Duschen, Telefonhörer, Türknaufe, Lenkräder, Einkaufswagengriffe, Wecker, Mobiltelefone, Musikanlagen, Kissen

HILFE BEI FEHLERN

Wenn sich das Gerät nicht anschalten lässt:

- Stellen Sie sicher, dass die Lampe horizontal nach unten zeigt
- Öffnen Sie das Batteriefach und entnehmen Sie die Batterien. Setzen Sie die Batterien wieder ein und versuchen Sie es erneut

Sollte dies nicht helfen wenden Sie sich an Ihren Händler.

WARNUNG:

Dieses Gerät sollte niemals von Kindern verwendet werden. Richten Sie das Gerät niemals auf Haut oder Augen.



TECHNISCHE SPEZIFIKATIONEN

Betriebstemperaturbereich:	15 bis 35 Grad Celsius
Aufbewahrungstemperatur:	0 bis 40 Grad Celsius
Luftfeuchtigkeit:	5% bis 95% (kein Kondenswasser)
UV-C-Leuchtmittel:	3 Watt UV-C Leuchtmittel – nicht austauschbar

BATTERIEN

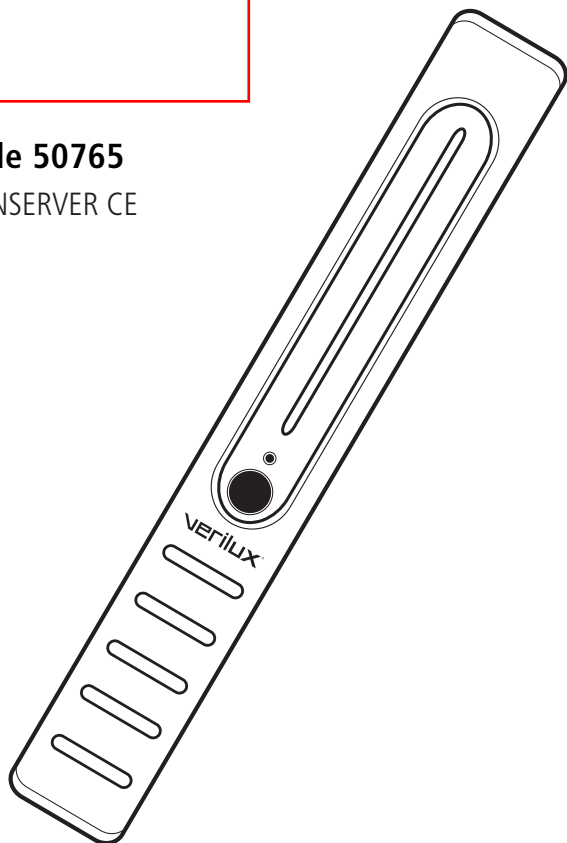
4 Standard AA Batterien (nicht im Lieferumfang enthalten)





Numéro d'article 50765

VEUILLEZ BIEN CONSERVER CE
MODE D'EMPLOI



UV-C baguette désinfectant idéale pour des voyages Clean Wave Travel

L'aseptisant CleanWave supprime des odeurs persistantes et élimine 99,9% des virus (H1N1 inclus), des bactéries (SARM incluse), des allergènes*, des acariens et des œufs de la puce sur les surfaces à la maison**.

* effectif contre les allergènes comme p. ex. des œufs d'acarien et les moisissures

** sur les surfaces solides non-poreuses

AVERTISSEMENTS ET MESURES DE PRÉCAUTION

- Afin d'éviter du feu ou des chocs électriques, n'exposez pas le produit à la pluie ou à l'humidité excessive
- Ne laissez jamais le produit allumé sans surveillance
- Contactez votre revendeur spécialiste en cas de problèmes
- Tenez le produit à l'écart des objets mouillés
- L'appareil devrait être utilisé uniquement par des adultes
- Il faut que la peau et les yeux ne soient pas exposés directement aux rayons UV
- N'utilisez jamais l'appareil sur des animaux et des humains
- Veillez à ce que l'agent lumineux ne se casse pas
- Ne pas approprié pour l'utilisation sur les produits alimentaires
- Ne forcez pas le CleanWave
- Ne trempez pas l'appareil dans l'eau et n'utilisez pas de détergent liquide
- Veuillez nettoyer ce produit uniquement avec un tissu souple

AVERTISSEMENT:

- La nuisance directe par le rayonnement UV sur les yeux ou la peau pourrait produire des brûlures et des problèmes des yeux.
- Les lampes UV-C contiennent du mercure qui pourrait mener à une blessure par l'inhalation ou en cas d'ingestion par voie orale.
- Une batterie qui coule pourrait endommager l'appareil. N'utilisez pas la lampe dans ce cas. Evitez le contact direct avec la peau ou les yeux. Recyclez la batterie selon les règlements locaux.
- Toute garantie sera annulée en cas de modifications au produit.
- N'utilisez jamais la lampe UV-C en cas de moisissure car les rayons pourraient provoquer une libération spontanée de spores.

ATTENTION:

- Une utilisation trop excessive pourrait déteindre ou endommager des surfaces en plastique ou en gomme.
- La durée d'utilisation ne doit pas dépasser 1 minute.
- Ne laissez pas l'appareil sans surveillance quand il est allumé.
- N'enlevez pas les batteries quand le produit est en service.

DANGER:

- L'utilisation excessive pourrait entraîner des problèmes des yeux. Ne regardez jamais directement dans les rayons UV-C.

GARANTIE

Nous vous offrons une garantie de 2 ans à partir de la date d'achat. Nous n'assumons aucune responsabilité en cas de dommages causés par une mauvaise utilisation.

CARACTÉRISTIQUES

Votre nouvel aseptisant CleanWave élimine 99,9% des germes, des virus, des bactéries et des moisissures sur les surfaces à la maison ou en voyage.

- Il s'agit d'un système puissant de rayonnement ultraviolet (UV-C) qui est à même d'éliminer 99,9% des virus, des bactéries, des acariens, des œufs de la puce et des moisissures sur les surfaces.
- Cet appareil vous aide à supprimer des odeurs persistantes et à éliminer des allergènes. *
- Le dessin est pratique et offre une utilisation simple.
- La taille est idéale pour votre bagage.

*Effectif aux allergènes comme p. ex. à la moisissure et aux œufs d'acariens

CARACTÉRISTIQUES DE SÉCURITÉ

- Le produit s'arrête automatiquement après 10 minutes d'inactivité. Veuillez allumer l'appareil de nouveau en cas de besoin.
- L'appareil s'arrête automatiquement par un interrupteur de sécurité intégré dès que la lampe UV-C pointe vers le haut (le mécanisme fait un bruit de cliquetis ne s'agissant pas d'un dysfonctionnement).

A OBSERVER AVANT LA PREMIÈRE UTILISATION

1. Retirer la trappe du compartiment batteries sur la face inférieure du manche.
2. Insérer deux batteries AA dans le compartiment.
3. Fermer la trappe soigneusement et assurez-vous qu'elle soit bien fermée.

MODE D'EMPLOI

1. Dès que vous tenez l'appareil correctement (pointant vers le bas et ne pas sur la peau ou les yeux), appuyer sur le grand bouton bleu **pendant trois secondes** (une lumière verte s'allumera).
2. Commencer la désinfection en utilisant le produit en 2cm de distance sur la surface salie. Plus petite la distance, plus effective l'utilisation.
3. Arrêter l'appareil en appuyant sur le bouton bleu jusqu'à ce que la lumière verte s'éteigne.
4. Enlever les batteries si vous n'utilisez pas l'appareil pour une certaine période.

Dès que la lampe pointe vers le haut, l'appareil s'arrête automatiquement. Il s'allume de nouveau en pointant vers le bas. Après 10 minutes, le produit s'éteint automatiquement. Vous pouvez l'allumer de nouveau en cas de besoin.

Un signal sonore signifie que la batterie est faible (la lampe bip 10x), une lumière à DEL clignote 10x à même temps.

NOTICES

L'aseptisant CleanWave est idéal pour les surfaces suivantes:

Dans la salle de bains, sur les claviers et les souris, sur les tables à langer, les jouets d'enfant, les mains courantes, dans la douche, sur le téléphone, les poignées, les volants, les chariots de courses, les réveils, les portables, les chaînes de musique, les coussins...

ASSISTANCE EN CAS DE PROBLÈMES

La lampe pourrait ne pas s'allumer pour les raisons suivantes:

- Il faut que la lampe pointe vers le bas
- Ouvrez la trappe du compartiment batteries. Il faut que vous enleviez et insériez de nouveau les batteries

Veillez contacter votre revendeur en cas de besoin.

AVERTISSEMENT:

Ce produit doit uniquement être utilisé par des adultes. N'utilisez la lampe jamais sur la peau ou les yeux.



SPÉCIFICATIONS TECHNIQUES

Température d'utilisation:	15 - 35°C
Température de stockage:	0 – 40°C
Humidité de l'air:	5% - 95% (pas d'eau de condensation)
Agent lumineux UV-C:	Ampoule UV-C à 3 Watt

BATTERIES

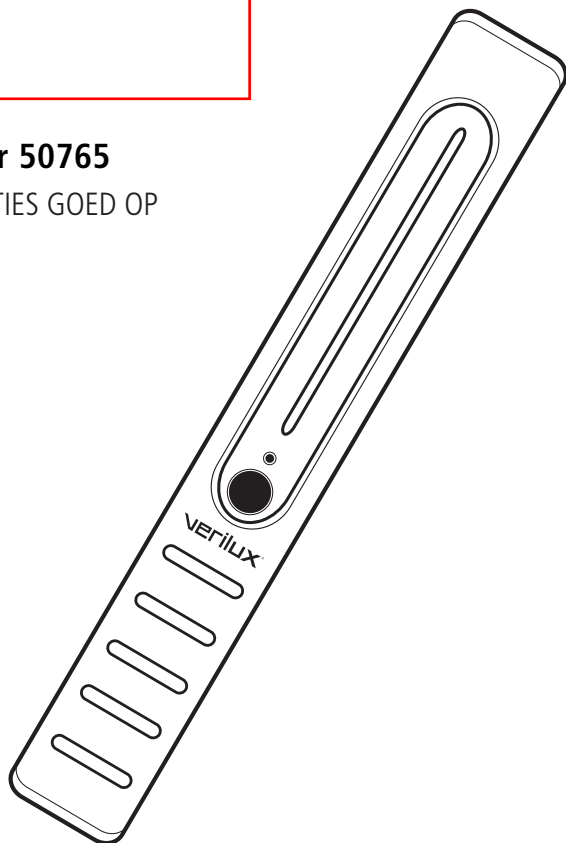
4 batteries AA (non incluses au produit)





Artikel Nummer 50765

VOLG DE INSTRUCTIES GOED OP



UV-C Desinfectie Staf voor reizen Clean Wave Travel

Clean Wave elimineert geurtjes en elimineert tot 99,9% van het virus (H1N1), bacteriën (waaronder MRSA) * allergenen, huisstofmijt en haar eitjes van huishoudelijke oppervlakken **.

* Effectief tegen allergenen, zoals schimmels en eieren van mijt

** Harde, niet-poreuze ondergronden

WAARSCHUWINGEN EN VOORZORGSMAATREGELEN

- Om te voorkomen dat brand of elektrische schokken, mag het product niet blootgesteld worden aan regen of een hoge vochtigheidsgraad
- Laat het product nooit zonder toezicht bij voeding
- Onderhoud mag enkel door gekwalificeerd personeel plaatsvinden.
- Houd objecten gevuld met vloeistoffen weg van het apparaat
- Het apparaat mag alleen gebruikt worden door volwassenen
- Houd de UV-C straling nooit in de richting van de ogen of de huid
- Gebruik het apparaat nooit op dieren of mensen
- Zorg ervoor dat de lamp niet breekt
- Niet geschikt voor voedsel
- Open de Clean Wave niet
- Niet onderdompelen in water en gebruik geen vloeibare schoonmaakmiddelen, maar reinig het apparaat met een zachte doek

WAARSCHUWING:

- Directe actie op de ogen of de huid kan ernstige brandwonden en/of oogletsel veroorzaken door de ultraviolette korte golf.
- UV-C lampen bevatten een kleine hoeveelheid kwik bij inademen of inslikken kan resulteren in verwondingen.
- Een lekkende batterij kan schade veroorzaken aan het apparaat. Gebruik een batterij niet wanneer deze is verlopen. Vermijd direct huid- of oogcontact met het gemorste materiaal. Gooi de batterij weg volgens de lokale voorschriften.
- Wanneer wijzigingen aan het product aangebracht worden, vervalt de garantie.
- Gebruik de UV-C lamp nooit om actieve schimmelgroei te bestrijden. De bestraling kan leiden tot een spontane afgifte van sporen.

LET OP:

- Te lange toepassing kan oppervlakken van kunststof en rubber beschadigen of verkleuren.
- Gebruik het apparaat niet langer dan 1 minuut voor een oppervlakte.
- Laat het apparaat nooit zonder toezicht, terwijl deze is ingeschakeld.
- Verwijder de batterijen niet wanneer het apparaat in gebruik is.

GEVAAR:

- Langdurig gebruik kan leiden tot oogletsel. Kijk nooit rechtstreeks in de UV-C lamp.

GARANTIE

Wij verlenen een garantie van 2 jaar vanaf de datum van aankoop. In geval van schade veroorzaakt door ondeskundige behandeling vervalt de garantie.

PRODUCTKENMERKEN

Uw nieuwe Verilux Clean Wave reinigingskoord elimineert tot 99,9% van de bacteriën, virussen, bacteriën en schimmels op oppervlakken thuis of onderweg.

- Krachtig ultraviolet (UV-C) verlichtingssysteem dat tot 99,9% van de virussen, bacteriën, huisstofmijt, vlooieneitjes en schimmels van oppervlakken elimineert.
- Dit apparaat helpt bij het elimineren geuren en allergenen.*
- Eenvoudig te gebruiken draagbaar ontwerp
- Past perfect in uw bagage

* Effectief tegen allergenen, zoals schimmels en huisstofmijt eieren

BEVEILIGINGSFUNCTIE

- Na 10 minuten continu gebruik, schakelt het apparaat automatisch uit – U moet de Want terug inschakelen indien u deze verder wilt gebruiken.
- Een interne veiligheidsschakelaar schakelt het apparaat automatisch uit wanneer de UV-C lamp naar boven gericht wordt. (Het mechanisme produceert een ratelend geluid – dit is geen storing)

VOOR HET EERSTE GEBRUIK

1. Open het batterijcompartiment aan de onderzijde van het handvat
2. Plaats 2 AA-batterijen in het juiste vakje
3. Sluit het batterijvak zorgvuldig en zorg ervoor dat deze volledig is gesloten.

WERKING

1. Zodra u het apparaat juist geplaatst heeft (lamp naar beneden, niet gericht op de huid of ogen) gedurende ten **minste drie seconden** op de grote blauwe knop drukken (na inschakeling brandt er een groen licht).
2. Begin schoon te maken door de stick zo dicht mogelijk (maximaal 2cm) boven de schoon te maken oppervlakte te bewegen. Hoe dichter de balk aan de oppervlakte, hoe effectiever de toepassing.
3. Om het apparaat uit te schakelen houdt u de blauwe knop ingedrukt totdat het groene lampje dooft.
4. Verwijder de batterijen wanneer u geen gebruik maakt van het apparaat.

Zodra de lamp naar boven is gericht, wordt het apparaat automatisch uitgeschakeld. Het wordt weer ingeschakeld wanneer de lamp naar beneden is gericht. Na 10 minuten wordt het apparaat automatisch uitgeschakeld. Achteraf kunt u het apparaat herstarten.

Wanneer de batterij bijna leeg is zal het apparaat 10 keer piepen en knippert de LED 10 keer.

GEbruik VAN ONZE SITE

De CleanWave reinigungsstang is bij uitstek geschikt voor de volgende ondergronden: Badkamer, toetsenborden, muizen, commodes, kinderspeelgoed, leuningen, douches, telefoon-ontvangers, deurknoppen, stuurwielen, winkelwagentje handgrepen, alarmklok, mobiele telefoons, muzieksystemen, kussens

HULP BIJ STORINGEN

Als het apparaat niet wordt ingeschakeld:

- Zorg ervoor dat de lamp naar beneden horizontaal shows
- Open het batterijvak en verwijder de batterijen. Plaats de batterijen terug en probeer het opnieuw.

Als dit niet helpt kan u contact opnemen met uw dealer.

WAARSCHUWING:

Deze apparatuur mag nooit worden gebruikt door kinderen. Richt het apparaat op niet op uw huid of ogen.



TECHNISCHE SPECIFICATIES

Omgevingstemperatuur bij gebruik: 15 tot 35 graden Celsius

Temperatuur bij opslag: 0 tot 40 graden Celsius

Vochtigheid: 5% tot 95% (geen condensatie)

UV-C lamp: 3-watt UV-C lamp – niet onderling uitwisselbaar

BATTERIJEN

4 standaard AA batterijen (niet inbegrepen)

