

23289

10 LED LICHTLEISTE Montageanleitung

Wir danken für den Kauf unserer Lichtleiste.

Dieses Produkt ist dafür vorgesehen, Arbeitsflächen unter Schränken zu beleuchten, es ist ebenfalls ideal für Korridore, Wandschränke und Schränke zu beleuchten.

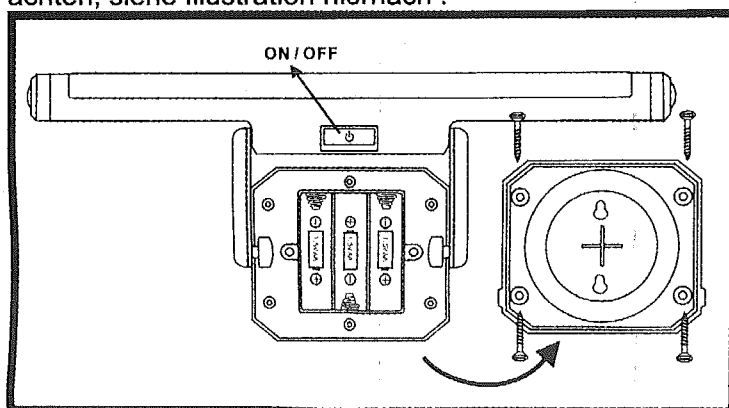
Zubehör :

- 3 x Mignonbatterien (AA) (nicht mitgeliefert)
- Schrauben (mitgeliefert)
- Klebebänder (mitgeliefert)

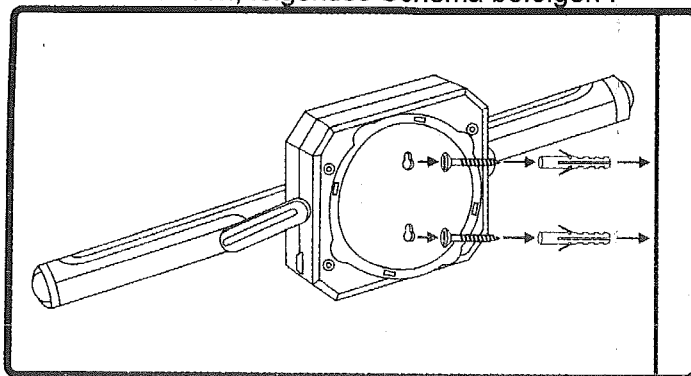
Gebrauch :

Dieser Artikel braucht keinen elektrischen Anschluß. Schrauben oder kleben Sie einfach die Lampe auf eine glatte ebene Oberfläche.

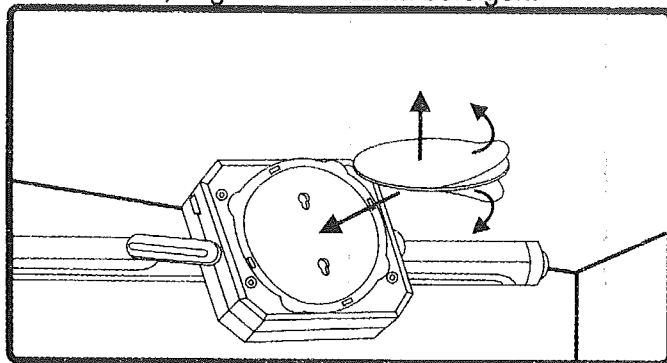
Die Schrauben aus dem Batteriefach nehmen und 3 Mignonbatterien (AA) (nicht mitgeliefert) in das Batteriefach legen, dabei auf die Polarität achten, siehe Illustration hiernach :



Zum Festmachen der Lampe mit den Schrauben, folgendes Schema befolgen :



Zum Festmachen der Lampe mit Klebeband, folgendes Schema befolgen:



CE



INSTRUCTION POUR L'UTILISATEUR

Merci d'avoir choisi notre lampe 10 leds avec détecteur infrarouge.

Ce produit n'est pas seulement idéal pour éclairer le plan de travail de la cuisine, mais il sera trouver sa place dans votre couloir, dans votre entrée ou à l'intérieur d'un placard.

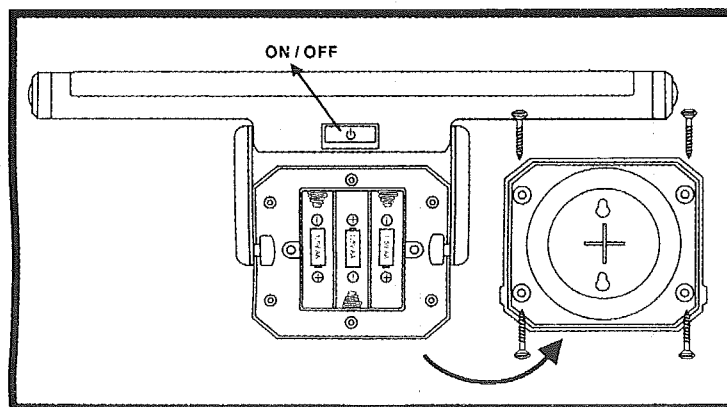
Accessoires:

- 3 x Piles AA batteries (non inclus)
- Lot de vis (inclus)
- Adhésive double face (inclus)

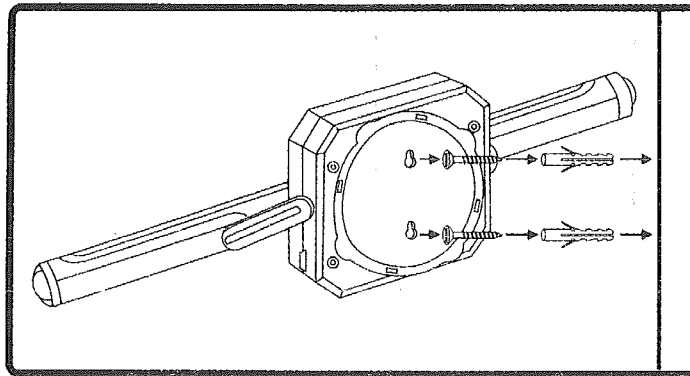
Mode d'emploi :

Ce produit ne nécessite aucun câblage.. Viser ou coller simplement le produit sur une surface plane.

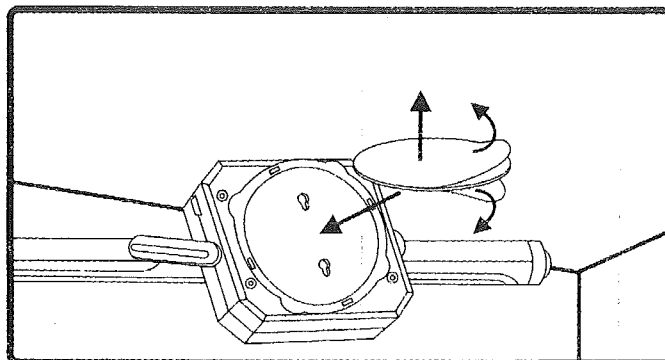
Dévisser le couvercle du compartiment à piles, y insérer les piles en respectant la polarité (cf. schéma)



Pour fixer le produit avec les vis. Suivre le schéma ci-dessous.



Pour fixer le produit avec l'adhésive double face. Suivre le schéma ci-dessous.



CE



INSTRUCTION SHEET FOR 10 LED UNDER CABINET LIGHTS

Thank you for purchasing the 10 LED Under Cabinet Lights.

This product is not only designed to fit under kitchen cabinets to illuminate work surfaces, it is also ideal for adding extra light in corridors, doorways and cupboards.

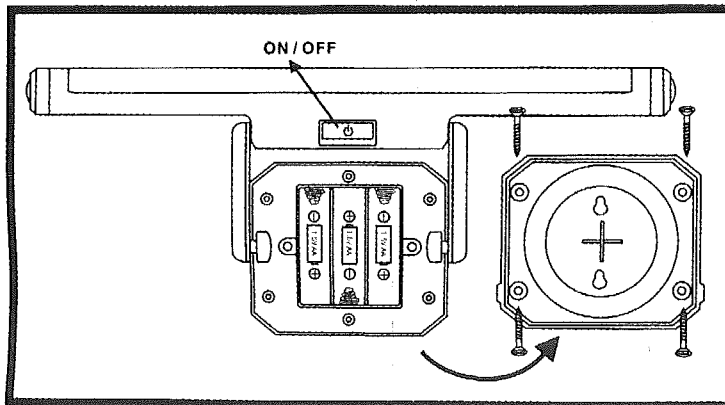
Accessories:

- 3 x AA batteries (not included)
- Set of screws (included)
- Adhesive sticker (included)

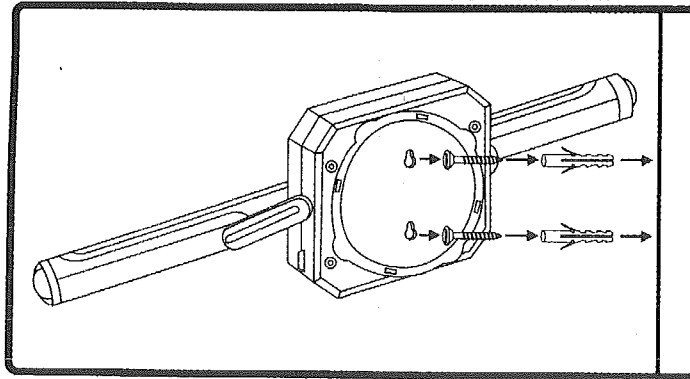
Instructions for Use:

The product does not require any wiring. Simply screw or stick the product to any flat surface

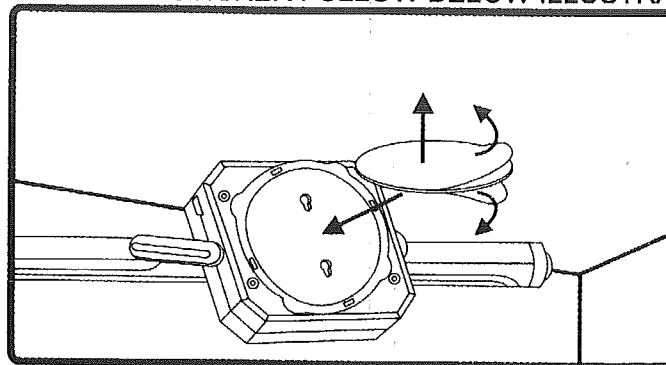
Remove the screws from the battery compartment cover and insert 3x AA batteries (not included) as per below illustration:



TO FIT THE PRODUCT USING SCREWS FOLLOW BELOW ILLUSTRATION:



TO FIT THE PRODUCT USING ADHESIVE STICKER FOLLOW BELOW ILLUSTRATION:



GEBRUIKSAANWIJZINGEN LAMP MET INFRAROODETECTIE

We danken u om te hebben gekozen voor onze lamp 10 leds met infrarooddetectie.

Dit artikel is niet alleen handig om het werkblad in de keuken te verlichten, maar is ook aangewezen voor de gang, bij de inkom of in een kast.

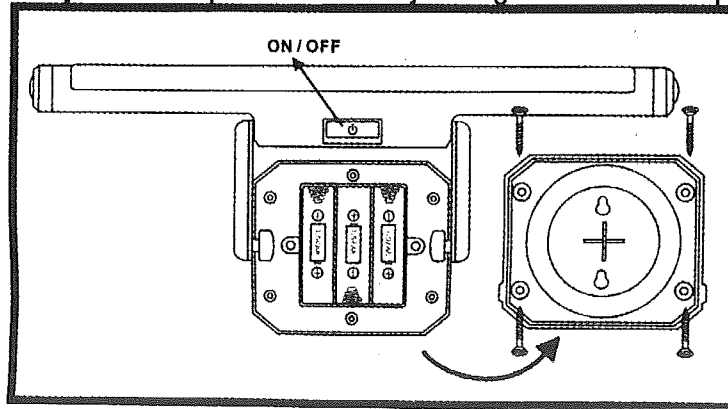
Accessoires:

- 3 x AA-batterijen (niet meegeleverd)
- Set schroeven (meegeleverd)
- Dubbelzijdige tape (meegeleverd)

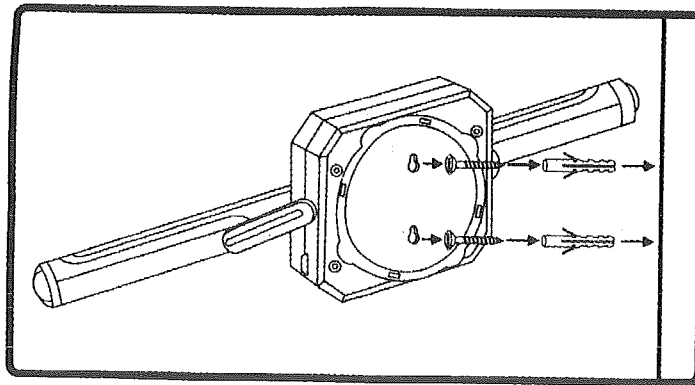
Gebruik:

Dit artikel hoeft niet bekabeld te worden. Het volstaat de lamp op een vlakke ondergrond te lijmen of te schroeven.

Schroef het deksel van het batterijvak los en plaats de batterijen volgens de correcte polariteit (zie schema)



Om het product vast te schroeven, volg onderstaand schema.



Om het product te bevestigen met de dubbelzijdige tape, volg onderstaand schema.

