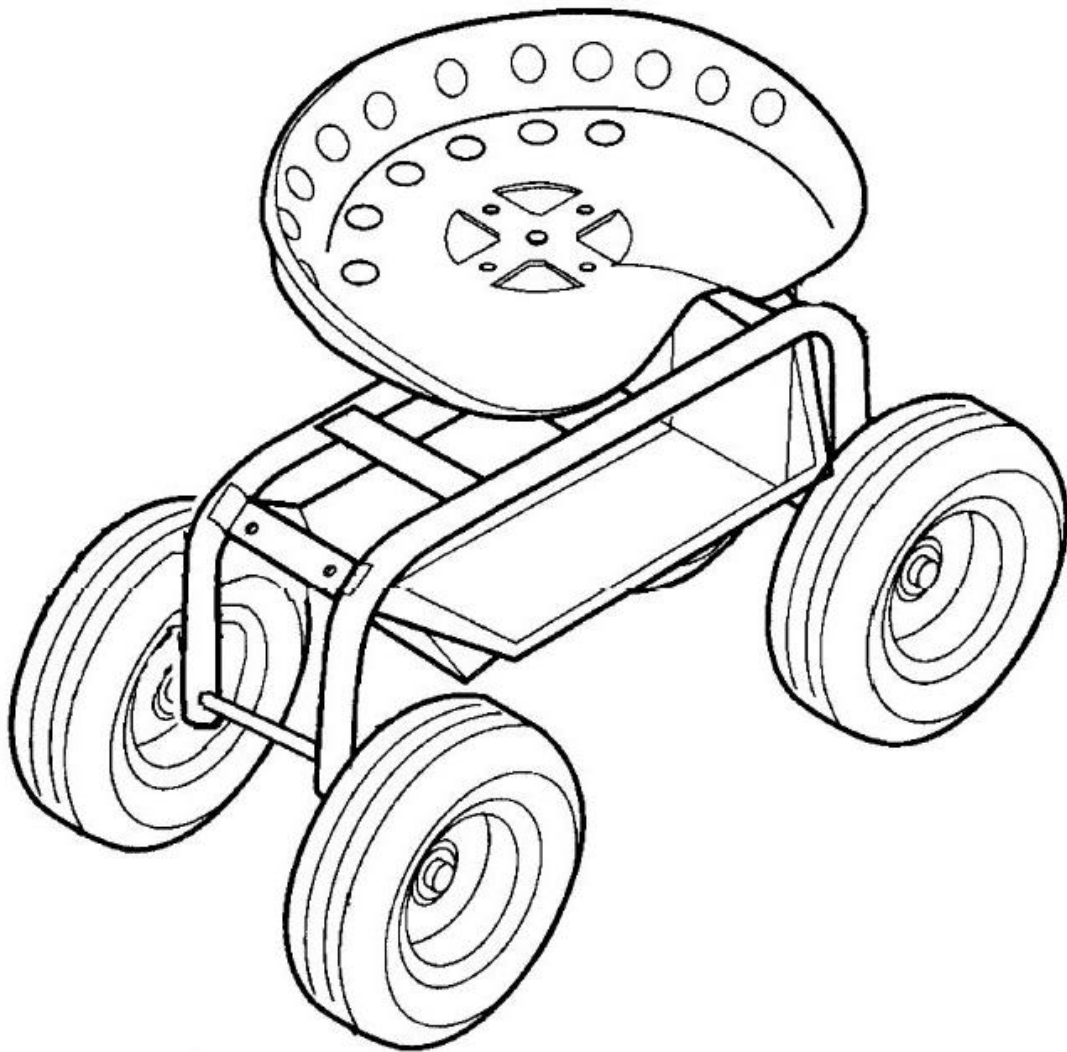


Mobiler Gartenarbeitssitz

Bedienungsanleitung



Sie müssen alle Anweisungen und Warnhinweise lesen und befolgen, bevor Sie den mobilen Gartenarbeitssitz verwenden oder montieren.

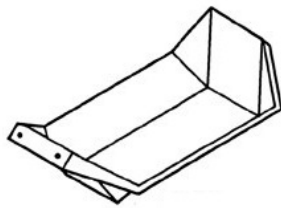
1. Montageanleitung

Dieses Produkt muss zusammengebaut werden. Entnehmen Sie vorsichtig alle Teile und überprüfen Sie ihre Vollständigkeit anhand der folgenden Bauteilliste, bevor Sie mit dem Zusammenbau beginnen. Lesen Sie diese Anleitung vollständig, bevor Sie den Sitz zusammenbauen. Für den Zusammenbau benötigen Sie einen Schlitzschraubendreher und einen kleinen Schraubenschlüssel.

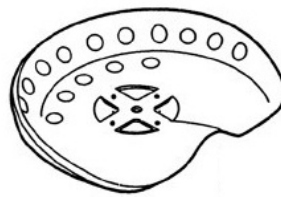
Bauteilliste



Rahmen (1 ×)



Kunststoffschale (1 ×)



Sitz (1 ×)



Rad (4 ×)



**Verstärkungsplatte
(2 ×)**



**Unterlegscheibe,
6 mm (4 ×)**



**Mutter, 6 mm
(4 ×)**



**Schraube,
6 × 12 mm
(4 ×)**



**Schelle
(1 ×)**



**Unterlegscheibe,
10 mm (4 ×)**



**Mutter,
10 mm (4 ×)**



**Schraube,
10 × 15 mm
(4 ×)**



Achse (2 ×)



**Unterlegscheibe,
12 mm (8 ×)**



**Splint
(4 ×)**

2. Montageschritte:

Schritt 1:

Stellen Sie den Rahmen so vor sich hin, wie in Abbildung 1 gezeigt.

Befestigen Sie die Kunststoffschale mit Hilfe der Verstärkungsplatten, der 4 Schrauben 6 × 12 mm, der 4 Unterlegscheiben 6 mm und der 4 Muttern 6 mm an den Schellen.

Schritt 2:

Schieben Sie die Achsen in den Rahmen. Schieben Sie eine Unterlegscheibe 12 mm auf jede Achse. Dann montieren Sie die Räder (mit dem Ventil nach außen) auf alle Achsen. Anschließend schieben Sie eine weitere Unterlegscheibe 12 mm auf die Achsen und stecken dann einen Splint durch die Bohrung in allen Achsen-Enden. Vergessen Sie nicht, den Splint aufzubiegen.

Schritt 3

Befestigen Sie den Sitz mit 4 Schrauben 10 × 15 mm, 4 Unterlegscheiben 10 mm und 4 Muttern 10 mm am Sitzrohr. Dann können Sie die Sitzhöhe durch Drehen des Sitzes verstellen.

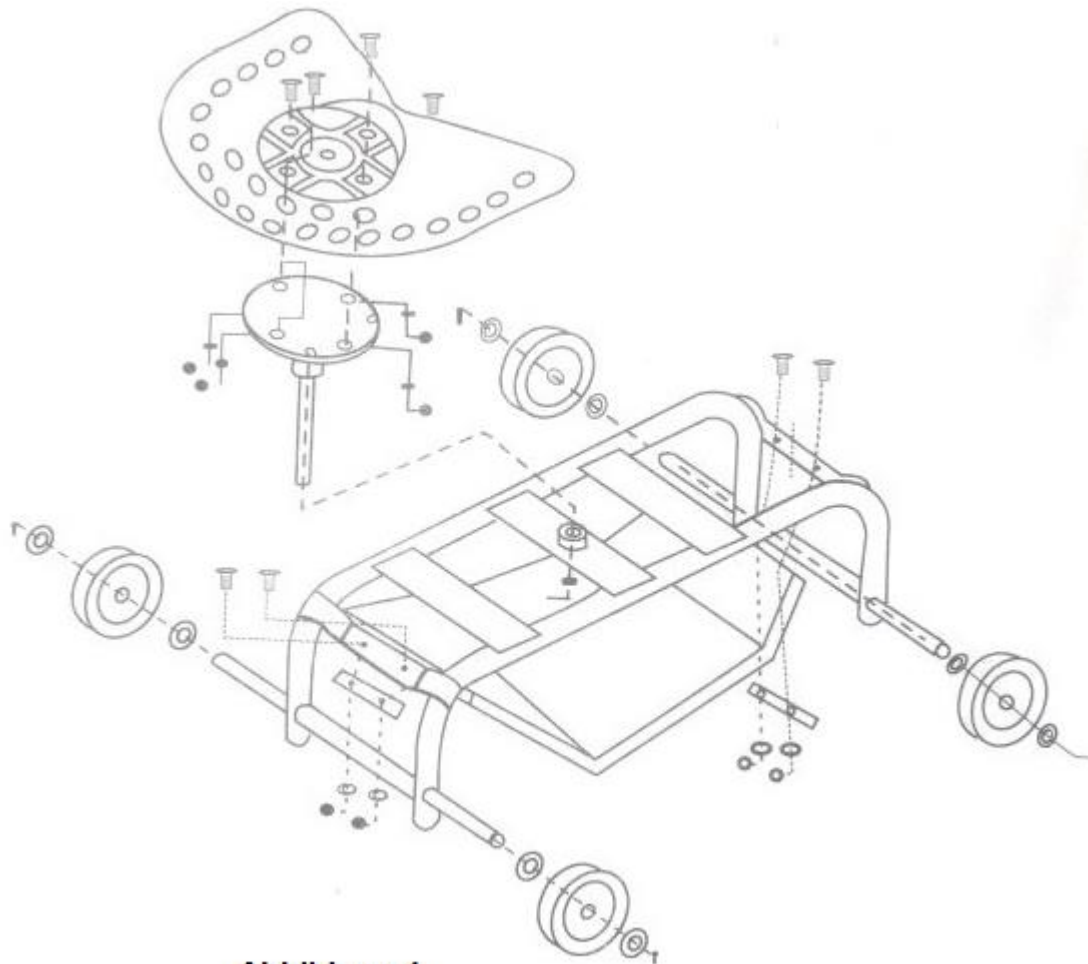


Abbildung 1

Sicherheitshinweis:

Dieses Gerät ist kein Spielzeug für Kinder.

Pumpen Sie die Reifen nur bis zum maximal zulässigen Druck auf (2 bar/30psi).

Benutzen Sie den Sitz nicht auf schrägem Untergrund. Kippgefahr!

Die Tragfähigkeit des Sitzes beträgt 150 kg.

Die Tragfähigkeit der Kunststoffschale beträgt 2,3 kg.

Benutzen Sie den Sitz nicht, wenn Teile beschädigt sind.

ENTSORGUNG

Das Verpackungsmaterial ist wiederverwertbar. Entsorgen Sie die Verpackung umweltgerecht und führen Sie sie der Wertstoffsammlung zu.

Eurotops Versand GmbH
Elisabeth-Selbert-Straße 3
40764 Langenfeld, Deutschland



Bei technischen Fragen wenden Sie sich bitte
in Deutschland an die 0180 5306363* oder info@eurotops.de
in Österreich an die 01 230604312 oder info@eurotops.at
in der Schweiz an die 044 2836125 oder info@eurotops.ch

Bei ggf. erforderlicher Rücksendung der Ware adressieren Sie diese bitte an die auf Ihrer Rechnung stehende Retourenadresse.

*14 Cents/Min. aus dem deutschen Festnetz, aus dem deutschen Mobilfunknetz max. 42 Cents/Min.

Diese Bedienungsanleitung entspricht dem technischen Stand bei Drucklegung.
Änderungen in Technik und Ausstattung sind vorbehalten.

© 17.09.2013