

DEVIDOIR

Cat. No: 20328

Manuel de l'utilisateur



Conservez ce manuel pour pouvoir le consulter ultérieurement.

Mise en garde : Avant d'essayer d'assembler ou d'utiliser le dévidoir, veuillez lire, comprendre et respecter les instructions et les avertissements qui figurent dans ce manuel.

IMPORTANTES INSTRUCTIONS DE SECURITE

Note : Ces instructions de sécurité et avertissements ne couvrent pas toutes les situations possibles. Elles servent de guide général. Comme avec tout produit, vous devez faire preuve de bon sens et de prudence lorsque vous assemblez et que vous utilisez le dévidoir.

1. Lisez attentivement tout le manuel de l'utilisateur avant d'essayer d'assembler ou d'utiliser ce dévidoir.
2. Ce dévidoir ne peut pas supporter une charge supérieure à 68 kg.
3. Ne laissez pas les enfants jouer dans ou à proximité du dévidoir.
4. N'utilisez pas le dévidoir Si une pièce est endommagée, cassée ou manquante, n'utilisez pas le dévidoir tant que la pièce en question n'a pas été remplacée.
5. Ne faites pas rouler le dévidoir et ne l'utilisez pas sur des objets qui risquent d'endommager les pneus ou les chambres à air.
6. Ne gonflez pas les pneus à plus de 30PSI
7. Utilisez uniquement une pompe à main pour gonfler les pneus
8. Conservez ces instructions pour les consulter ultérieurement.

PREPARATION

Temps estimé pour l'assemblage : 30 minutes

Note importante : Il faut deux adultes pour procéder à l'assemblage

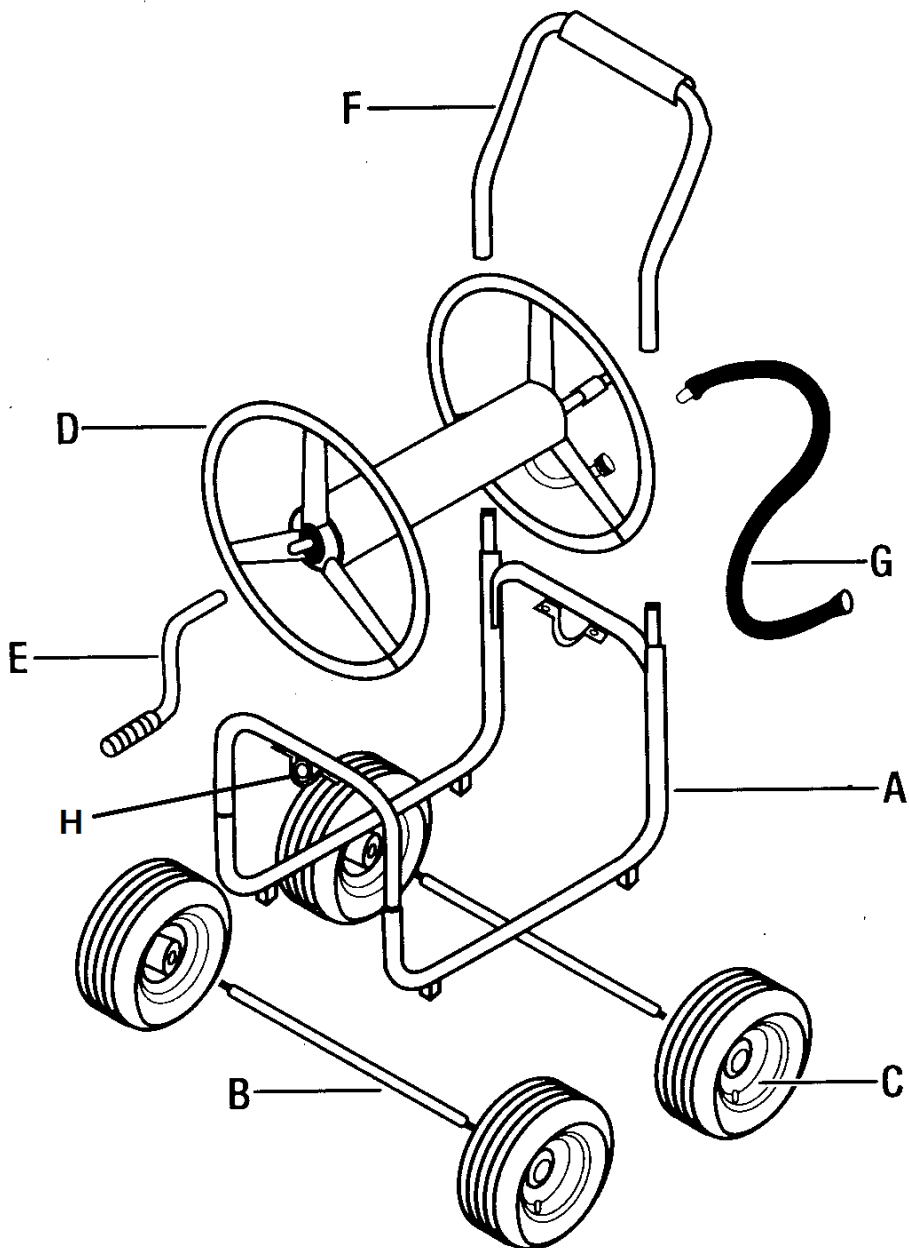
Retirez toutes les pièces et le matériel du carton. Comparez les pièces et le nombre de pièces avec la liste des pièces et du matériel.

Outils nécessaires pour l'assemblage :



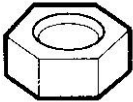





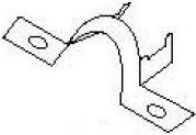
- Clé ajustable ou rochet avec une douille de 7/16 po (11 mm)
- Tournevis à lame plate
- Pincettes

LISTE DES PIECES DE RECHANGE

Part #	Description	Quantité
A	Cadre	1
B	Essieux	2
C	Roues	4
D	Dévidoir	1
E	Manivelle	1
F	Poignée	1
G	Tuyau de raccord	1
H	Moyeu à manivelle	1

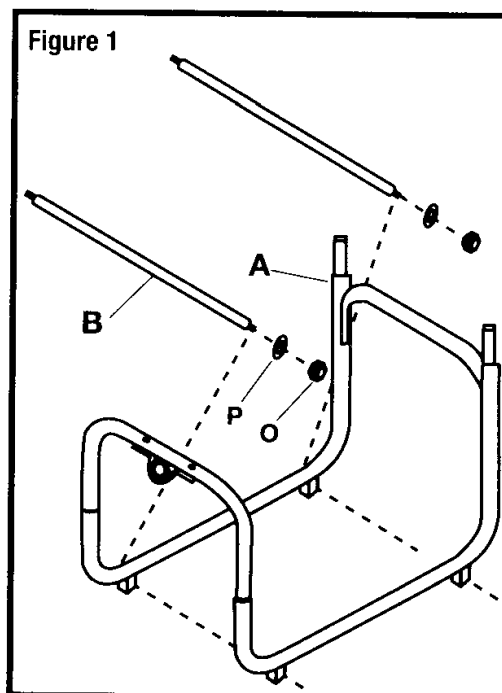


MATERIEL INCLUS

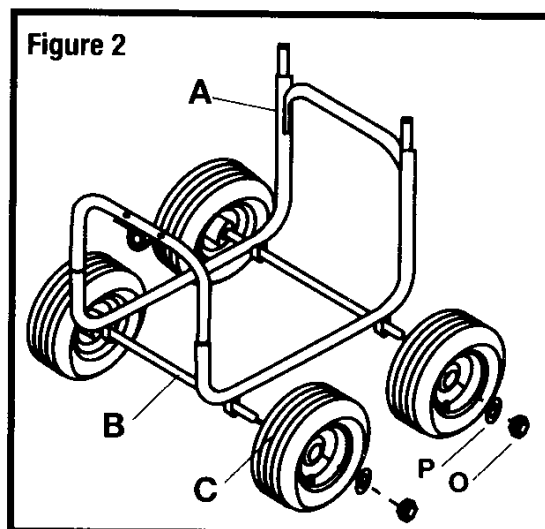
Part #	Photo	Description	Quantité
I		Boulon de carrosserie 6 X 33mm	6
K		Boulon, 6 x 26mm	2
O		Contre-écrou, 12mm	4
P		Rondelle plate, 12mm	4
Q		Contre-écrou, 6mm	7
R		Rondelle plate, 6mm	3
S		Ecrou borgne, 6mm	1
T		Rondelle de caoutchouc (y compris une rondelle comme pièce de rechange)	2
N		Support en U	1

ACONSIGNES D'ASSEMBLAGE

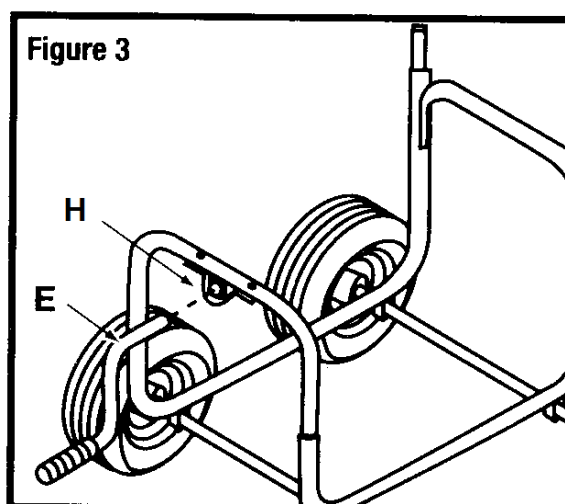
1. (voir figure 1) Enlever et conserver les contre-écrous (O) et les rondelles plates (P) de l'essieu (B). Placer le cadre(A) debout et faire glisser chaque essieu (B) aux deux extrémités du cadre (A).



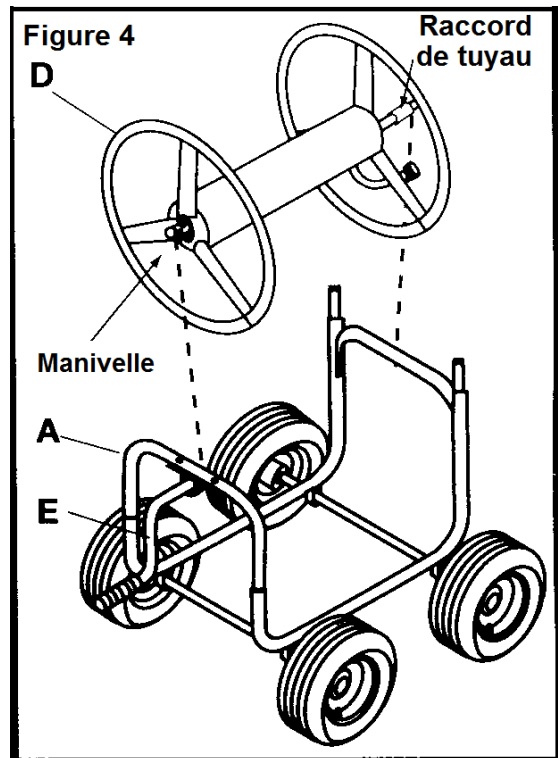
2. (voir figure 2) Placer les roues (C) aux extrémités de chaque essieu (B) avec les tubulures de valve orientées vers l'extérieur. Fixer chaque roue à l'essieu avec les rondelles plates (P) et les contre-écrous (O). Ne pas serrer trop fort.



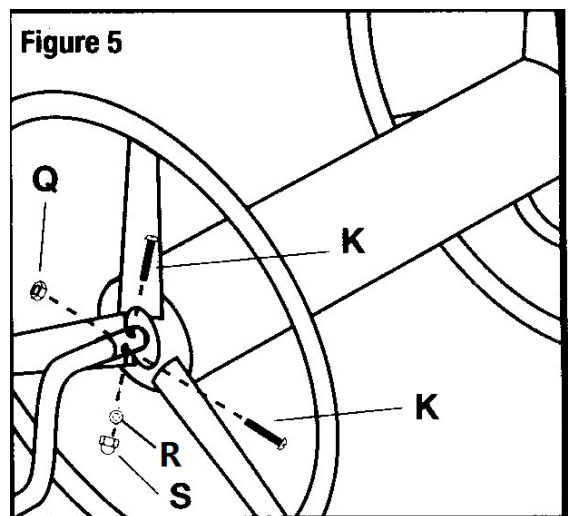
3. (voir figure 3) Insérer l'extrémité de la manivelle (E) à travers le moyeu à manivelle (H) du cadre (A).



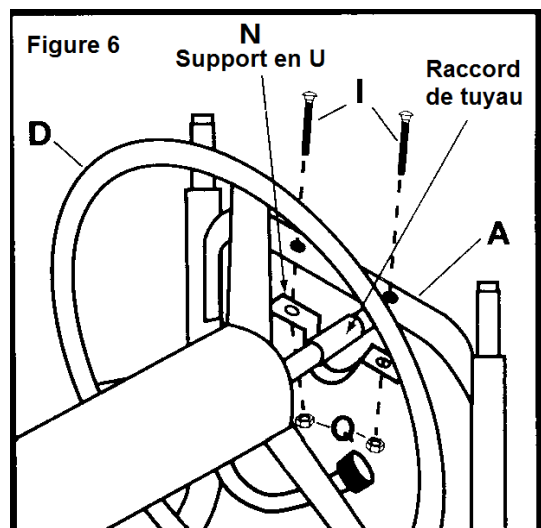
4. (voir figure 4) Placer le dévidoir (D) dans l'assemblage du cadre (A)
 Insérer l'extrémité de la manivelle du dévidoir (D) sur la poignée de manivelle (E).
 Aligner les trous de montage de la poignée de manivelle (E) avec les trous de montage de la manivelle.



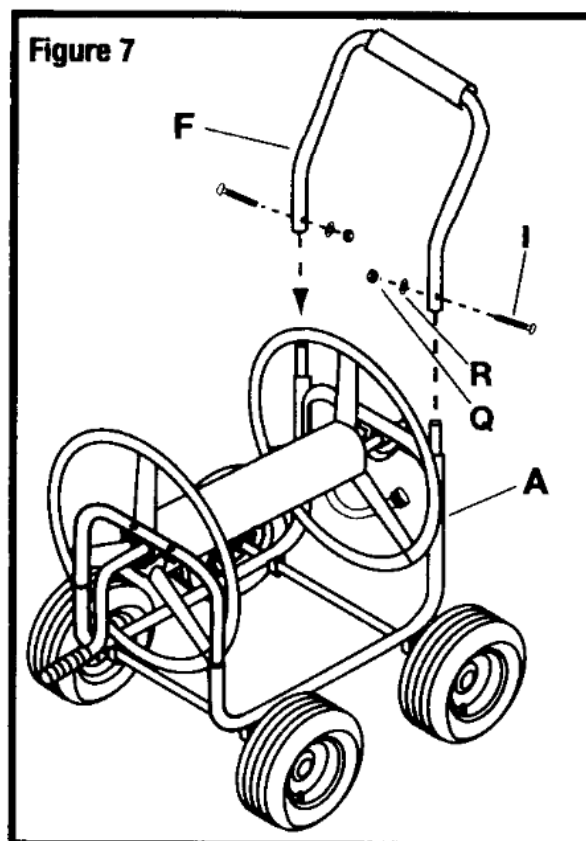
5. (voir figure 5) Insérer le boulon (K) par le trou externe de la manivelle et le trou de la poignée de manivelle,
 Fixer avec un contre-écrou (Q).
 Insérer un boulon (K) par le trou de la manivelle et le trou de la manivelle et fixer avec des rondelles plates (R) et un écrou borgne (S).
 Serrer solidement.



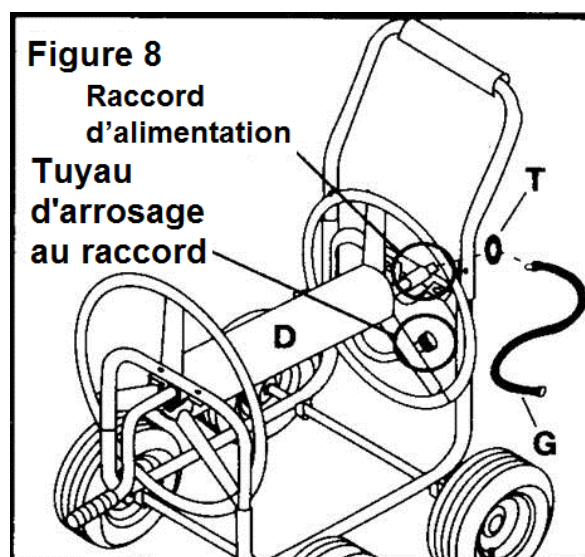
6. (voir figure 6) Fixer l'extrémité du raccord de tuyau (D) au cadre (A),
 en utilisant un support en U (N).
 Serrer le support en U (N) au cadre avec des boulons (I) et des Contre-écrous (Q).
 Serrer solidement.



7. (voir figure 7) Placer la poignée (F) sur les montants verticaux du cadre (A). Aligner les trous de montage. Faire passer le boulon (I) à travers les trous de montage et poser la rondelle plate (R) sur le boulon. Fixer la poignée (F) en utilisant un contre-écrou (Q)



8. (voir figure 8) Placer la rondelle en caoutchouc (T) dans l'embout femelle du raccord d'alimentation sur le cylindre du dévidoir (D). Fixer une extrémité du raccord de tuyau (G) au raccord d'alimentation du cylindre du dévidoir (D) Fixer l'autre extrémité du tuyau (G) au robinet d'alimentation en eau. Attacher le tuyau d'arrosage au raccord flexible fileté et enrouler le tuyau d'arrosage autour du dévidoir (D).
NOTE: Le dévidoir peut accueillir un tuyau d'arrosage 91 m de 5/8" (le tuyau d'arrosage n'est pas fourni)



ENTRETIEN ET MAINTENANCE

Contrôlez régulièrement la pression des pneus. Regonflez si nécessaire. Ne surgonflez pas les pneus

Contrôlez périodiquement les boulons pour vérifier qu'ils sont bien serrés. Ne serrez pas trop fort les boulons. Recouvrez l'appareil ou stockez-le à l'abri lorsqu'il n'est pas utilisé.

COLLECTE ET TRAITEMENT

Le matériel d'emballage est réutilisable. Débarassez-vous de l'emballage de manière

écologique et mettez-le à la collecte des matériaux recyclables.

Eurotops Versand GmbH
Elisabeth-Selbert-Straße 3
40764 Langenfeld, Allemagne



Pour des renseignements techniques veuillez contacter
en France 089 2700470 ** ou info@eurotops.fr

Pour retourner un produit, veuillez utiliser l'adresse indiquée sur la facture.

**0,34 €/min + surcoût éventuel d'un opérateur

Ce mode d'emploi correspond au niveau technique au moment de la mise sous presse.

Sous réserve de modifications techniques et d'équipement.

© 17.09.2013